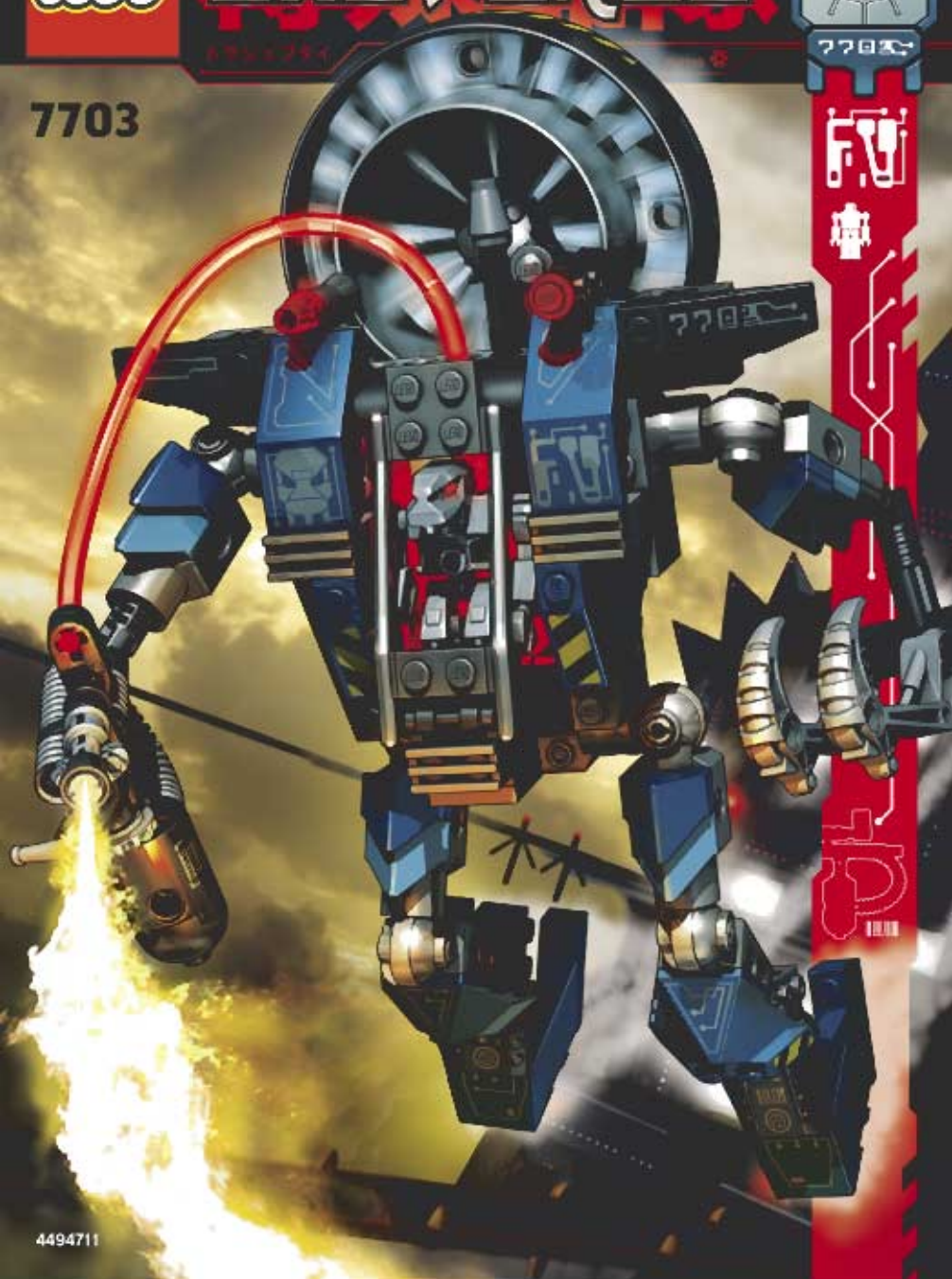


LEGO

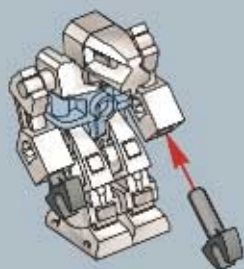
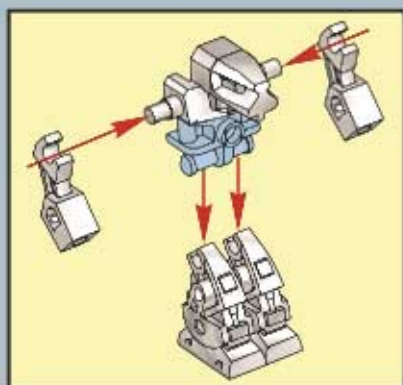
EXO-FORCE



7703

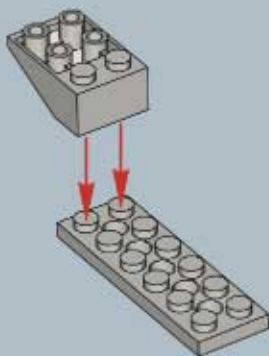


4494711

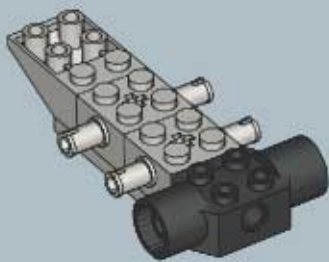




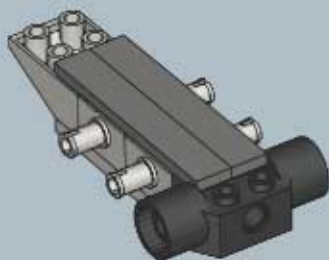
1



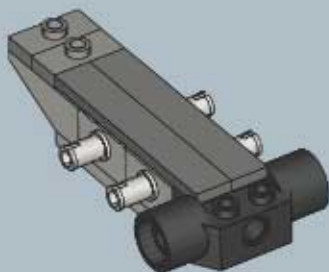
2



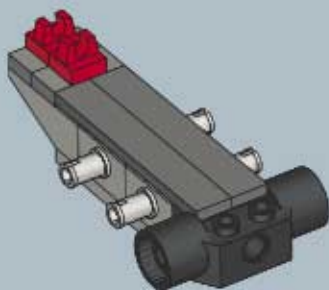
**3**



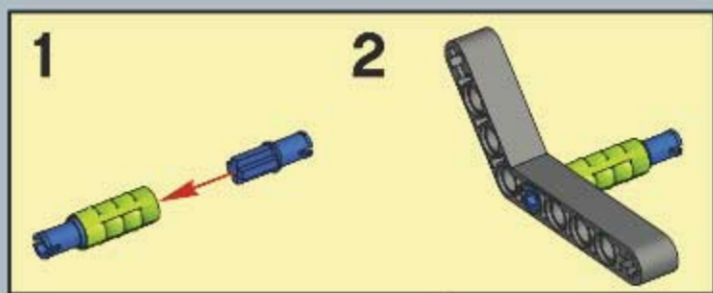
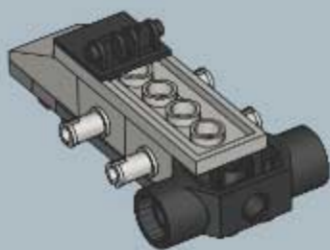
**4**



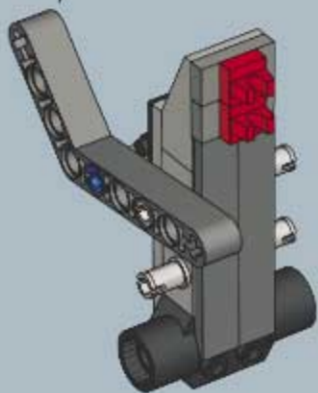
**5**

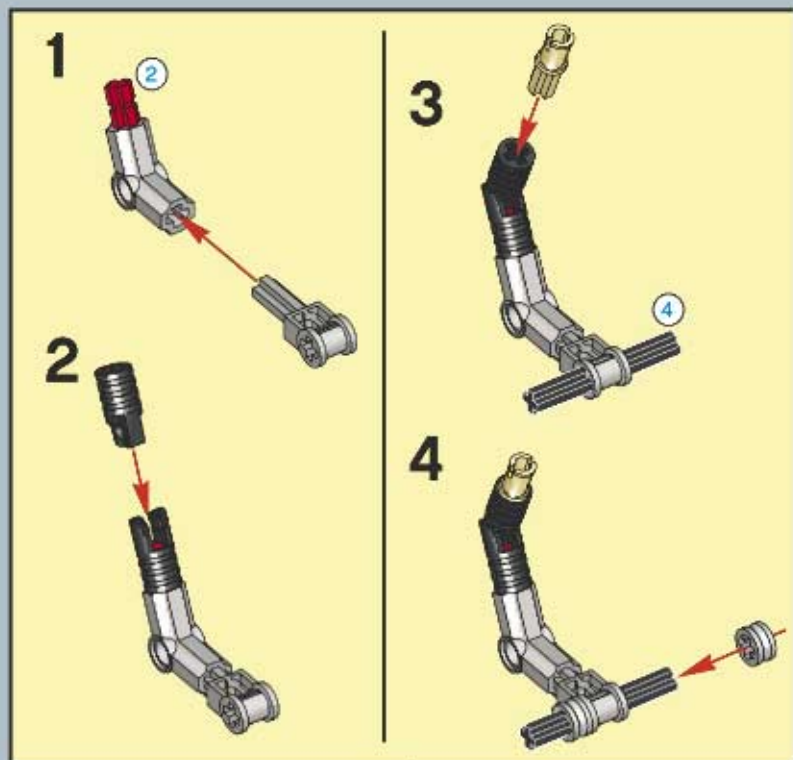


6

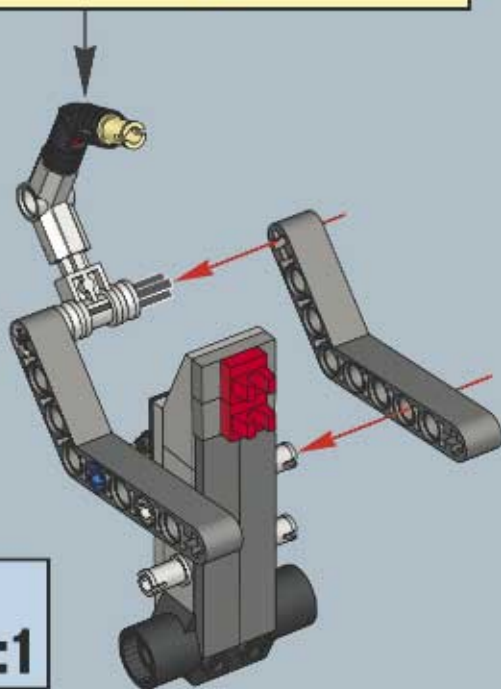


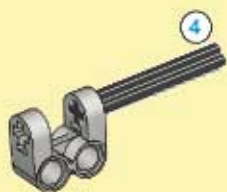
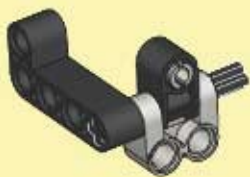
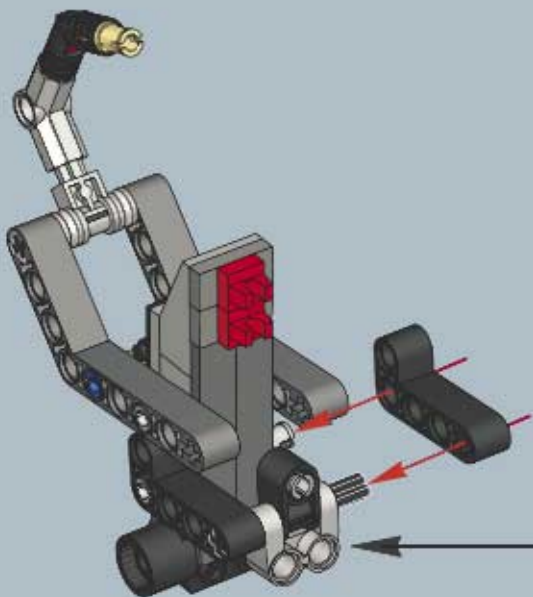
7

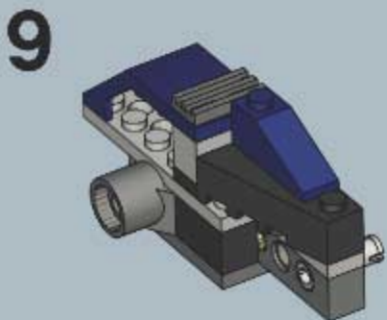
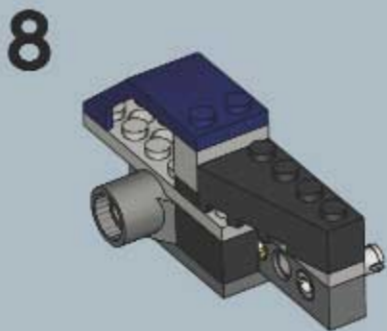
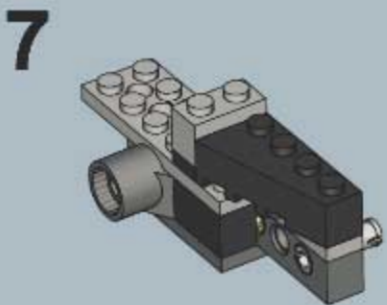
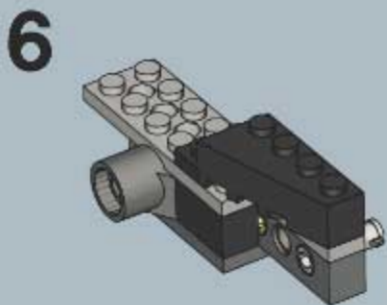
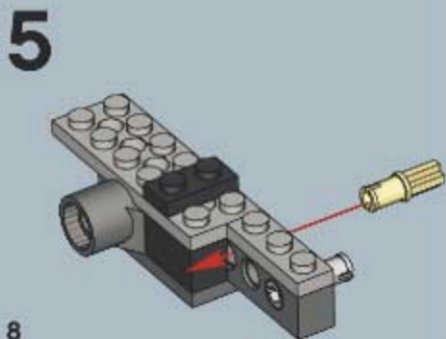
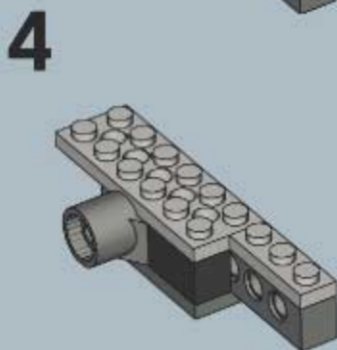
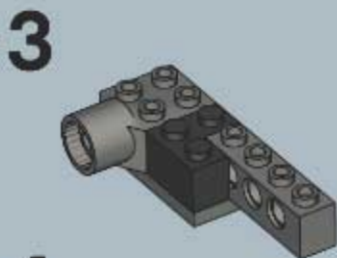
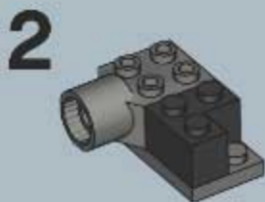
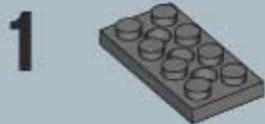




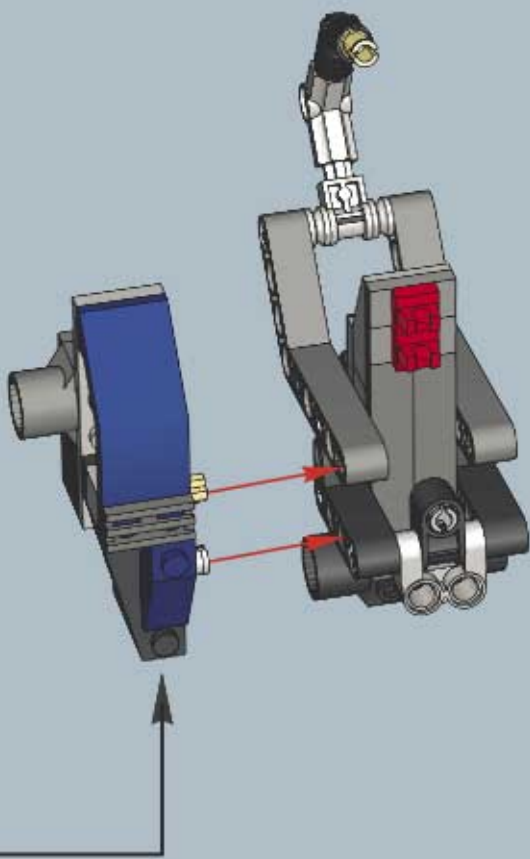
8



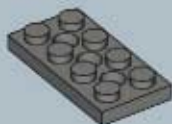
**1****2****3****4****9**



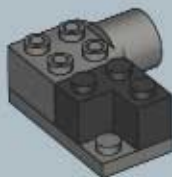
# 10



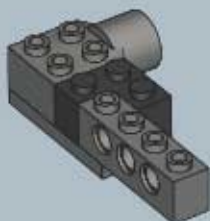
1



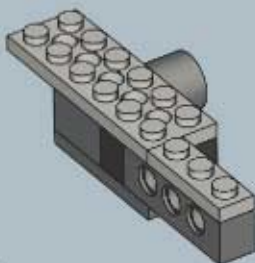
2



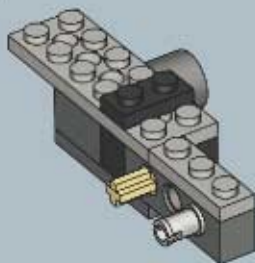
3



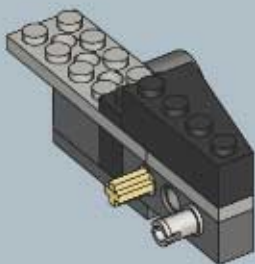
4



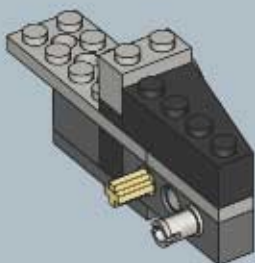
5



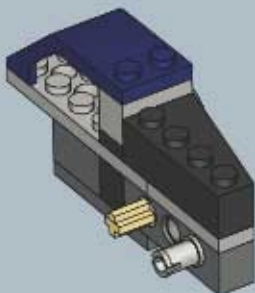
6



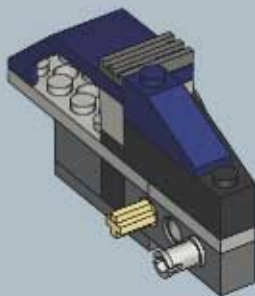
7



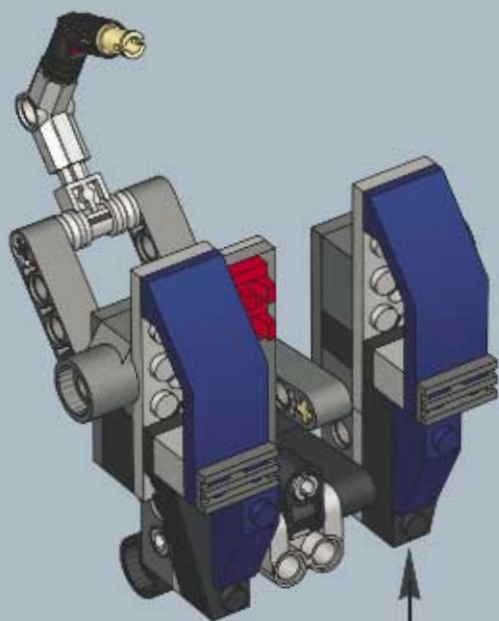
8



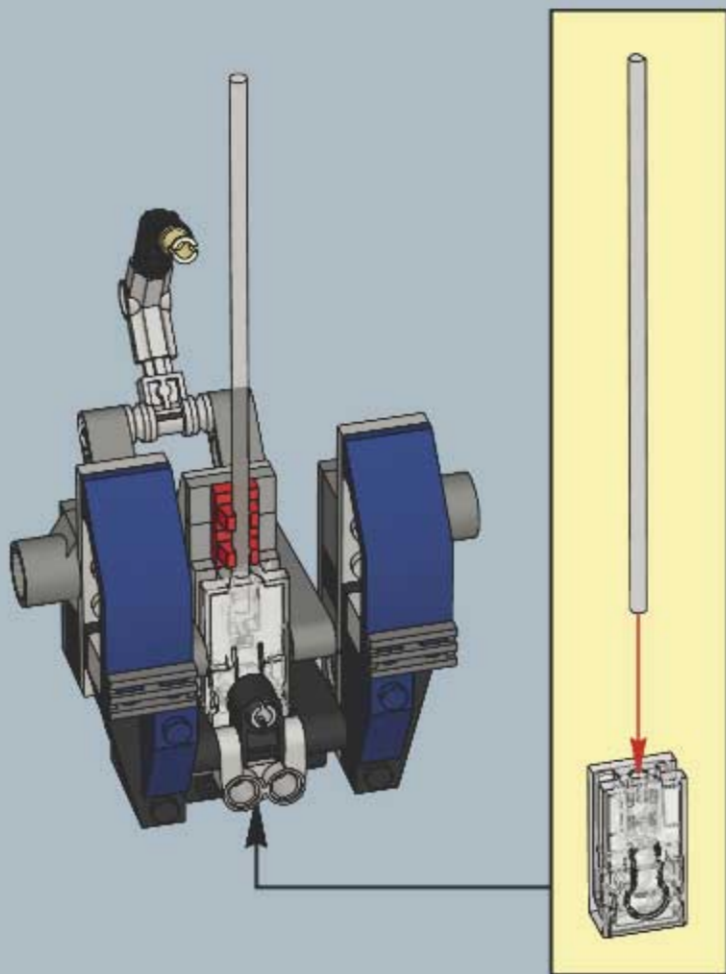
9



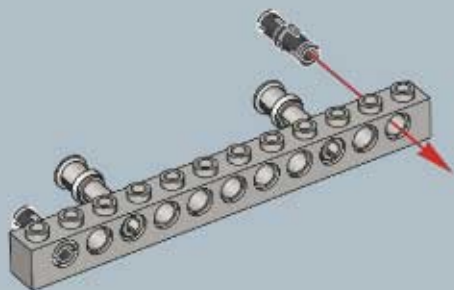
# 11



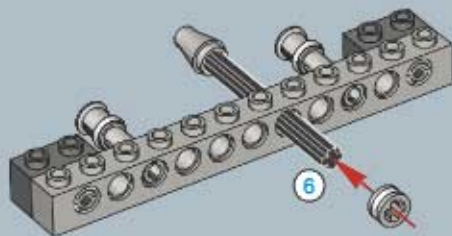
# 12



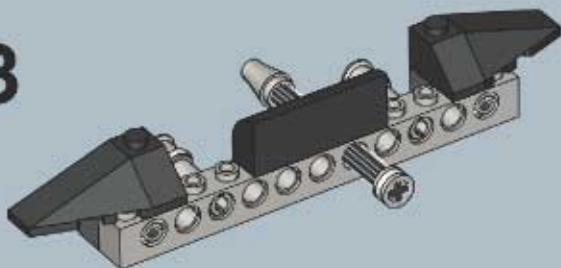
1



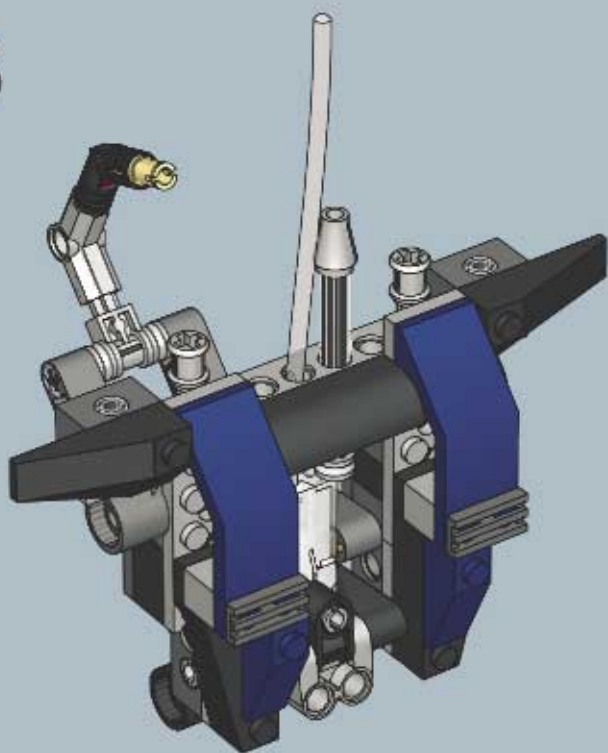
2



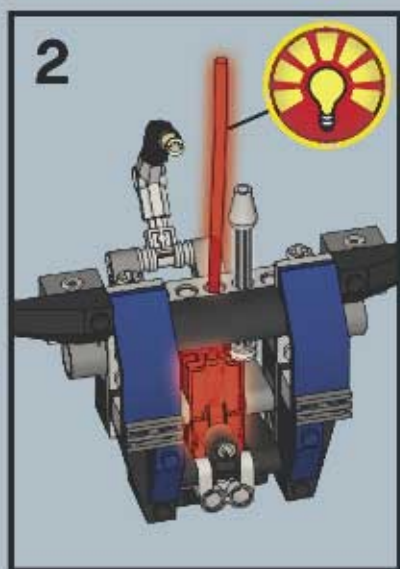
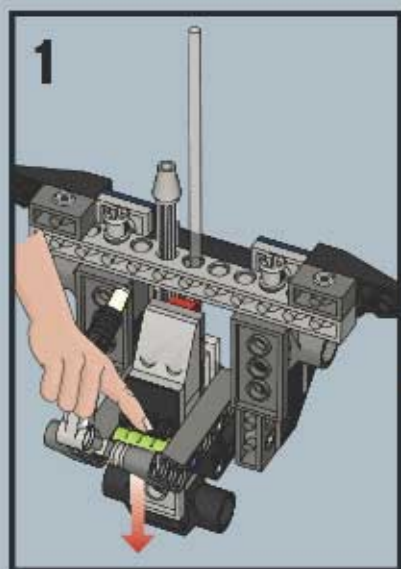
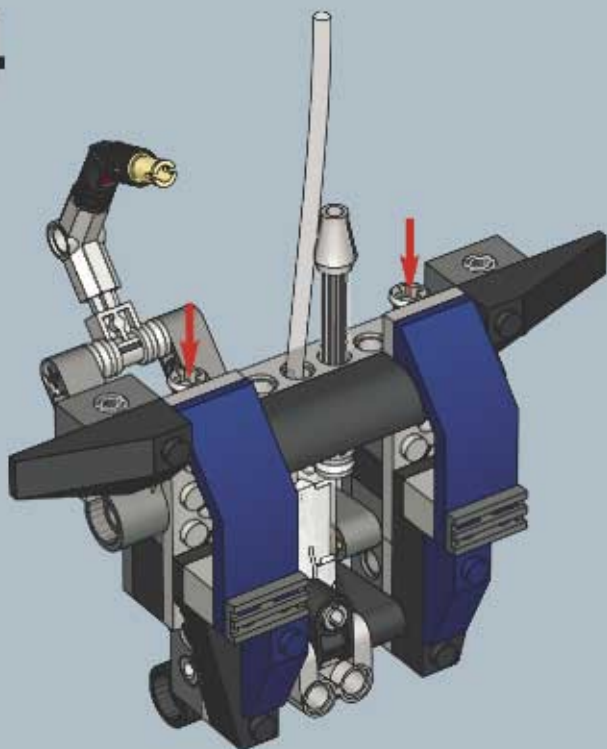
3



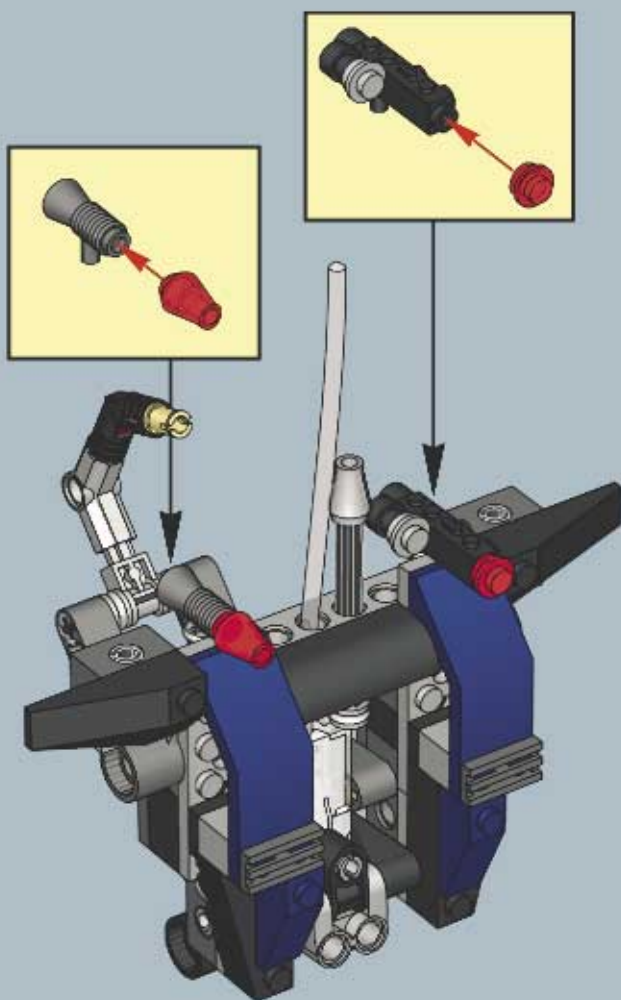
# 13



# 14

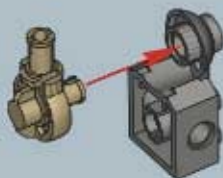


# 15

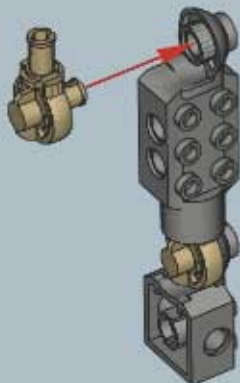




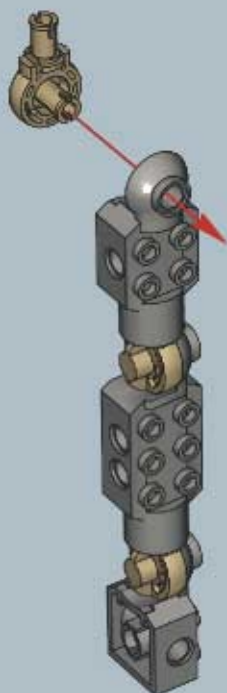
1



2



3



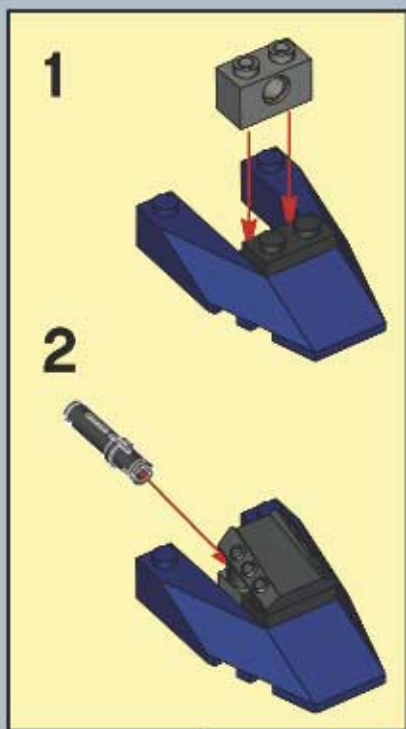
4



5

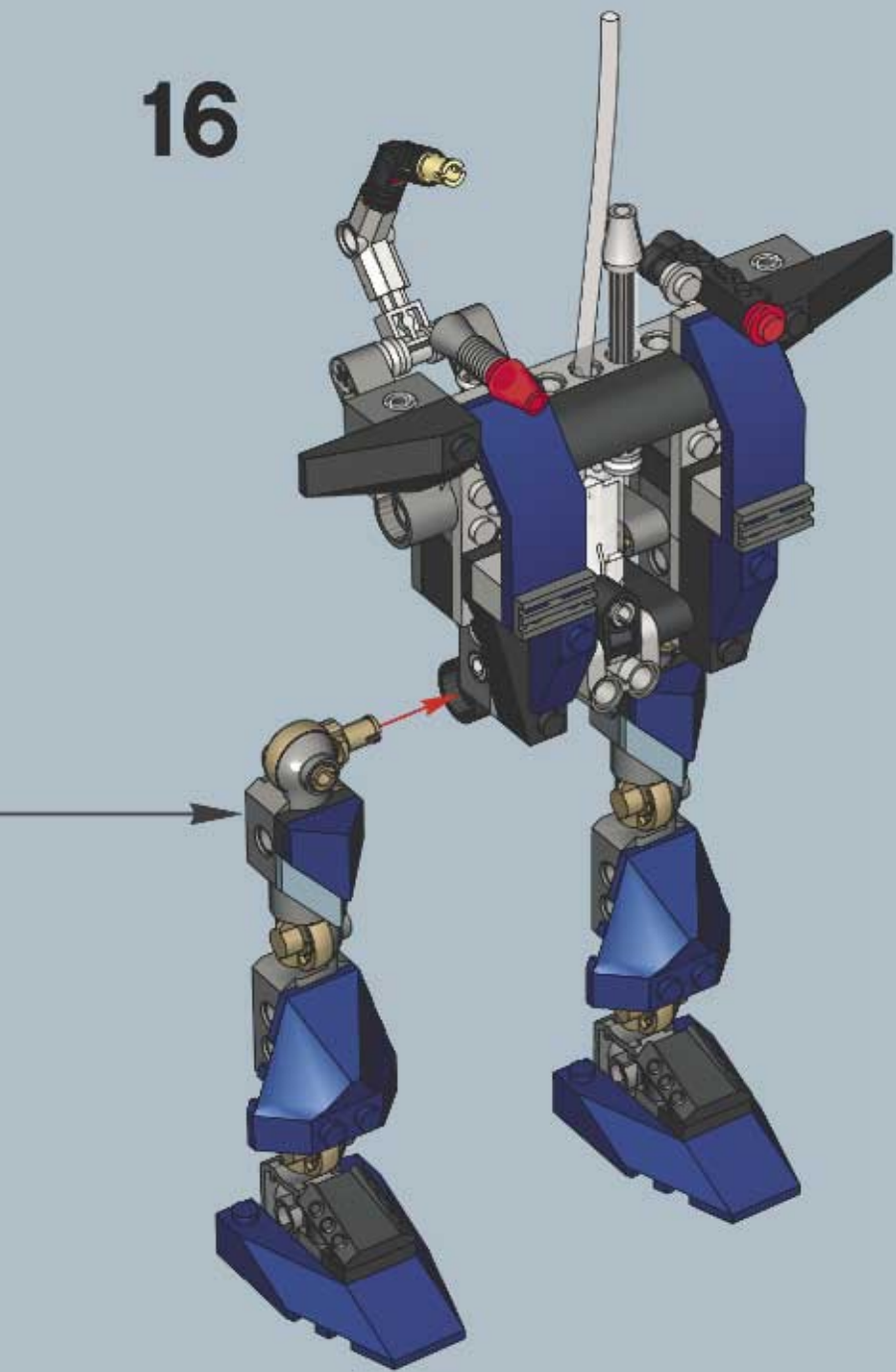


6

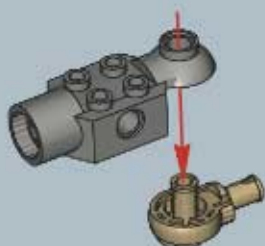


2x

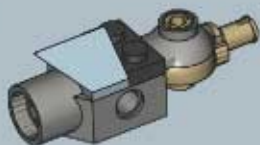
# 16



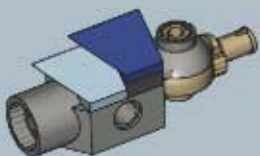
**1**



**2**



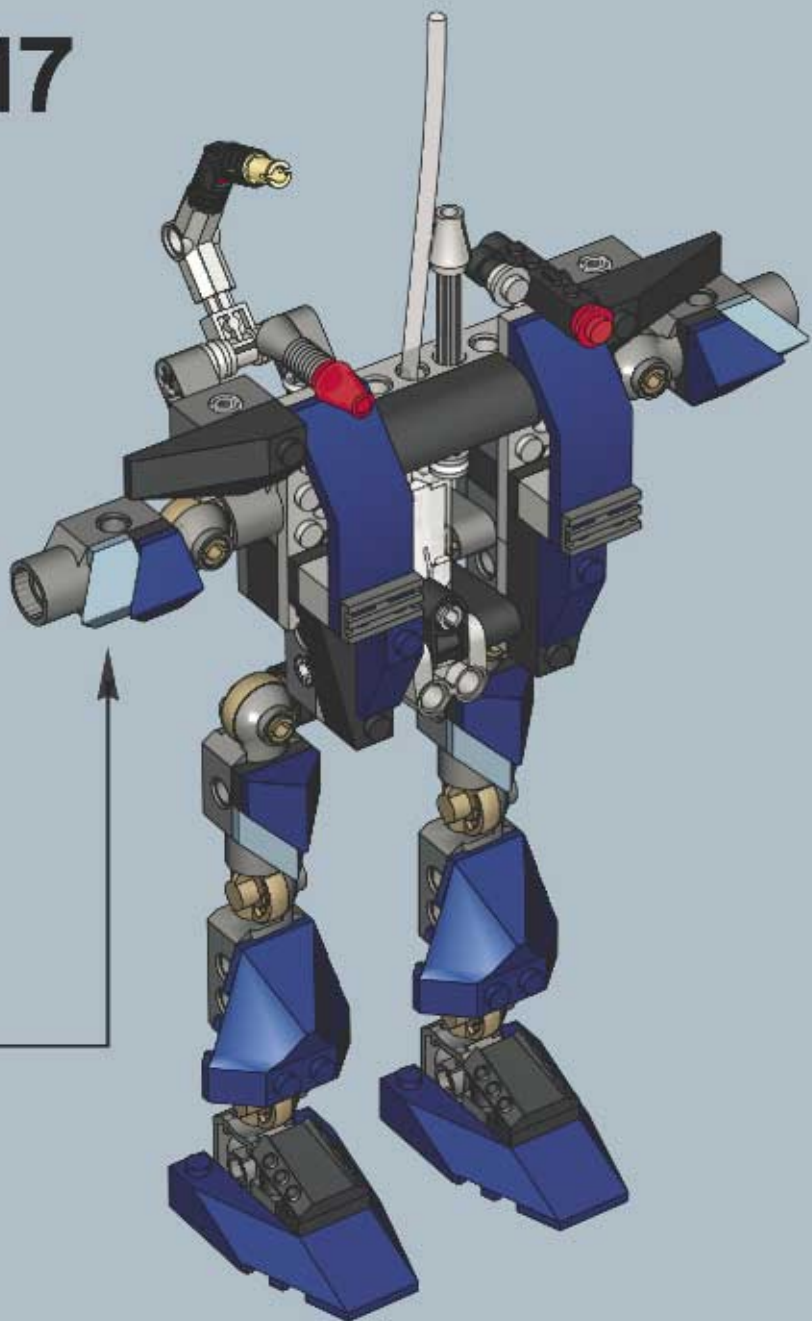
**3**



---

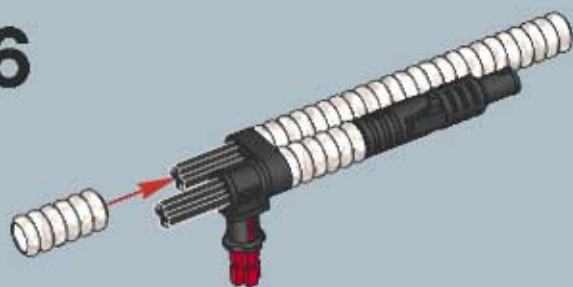
**2x**

17

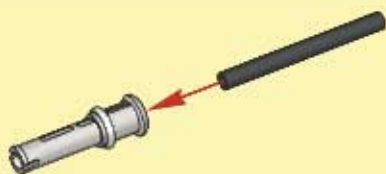




6



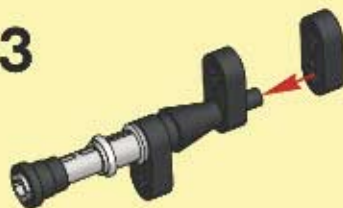
1



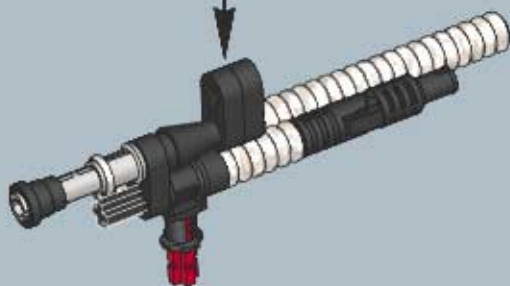
2

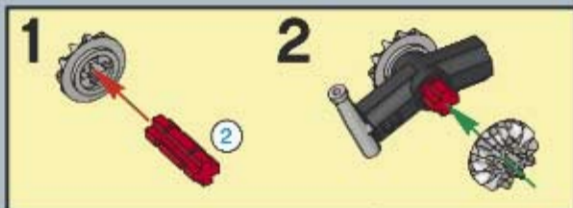


3

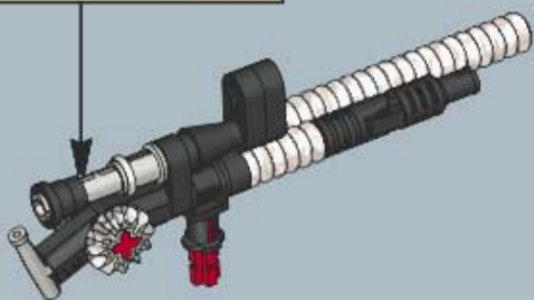


7

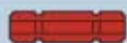




**8**



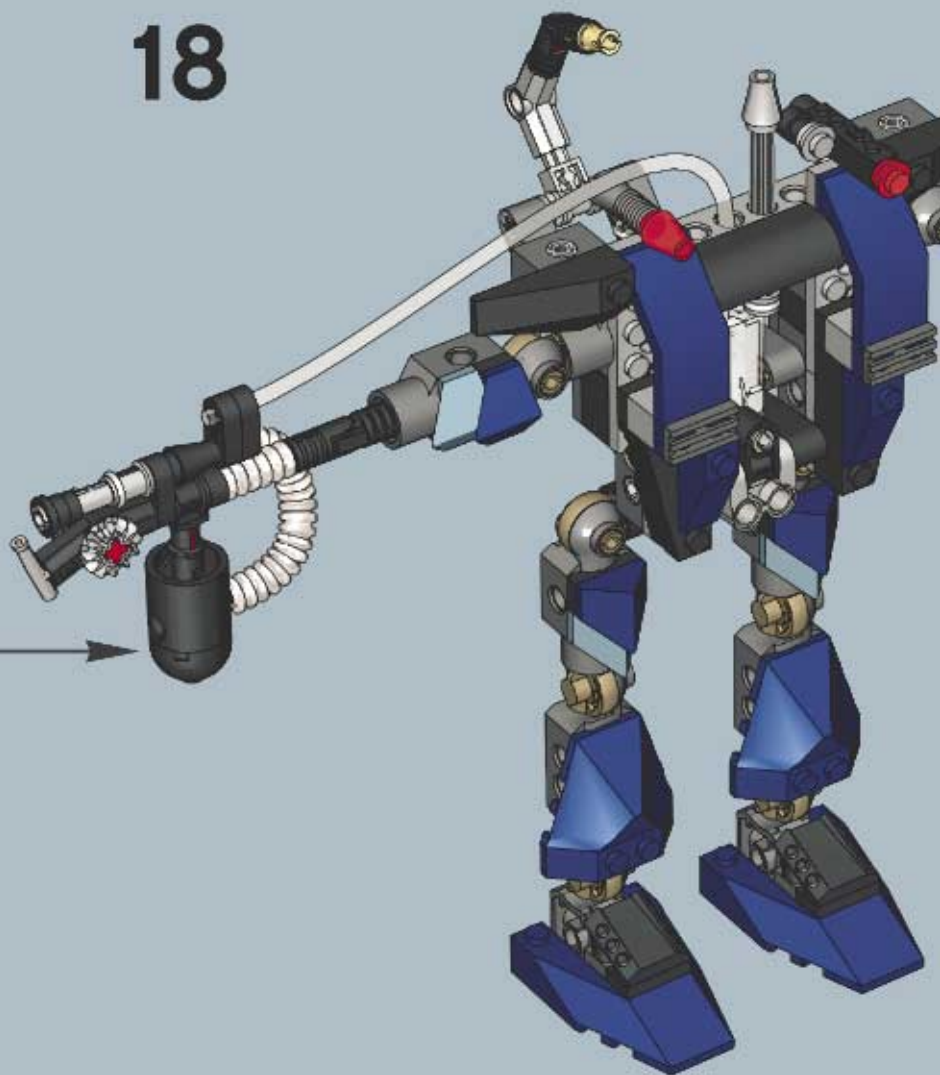
**9**



**2**

**1:1**

18



1



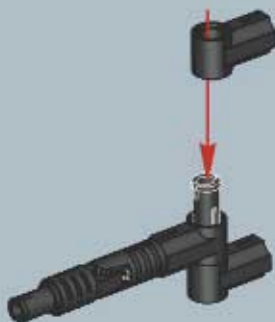
2

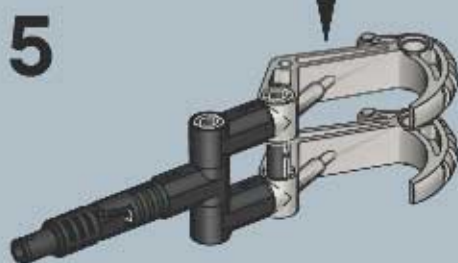
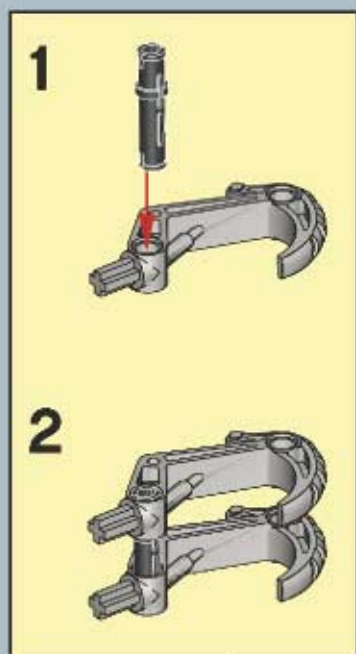


3

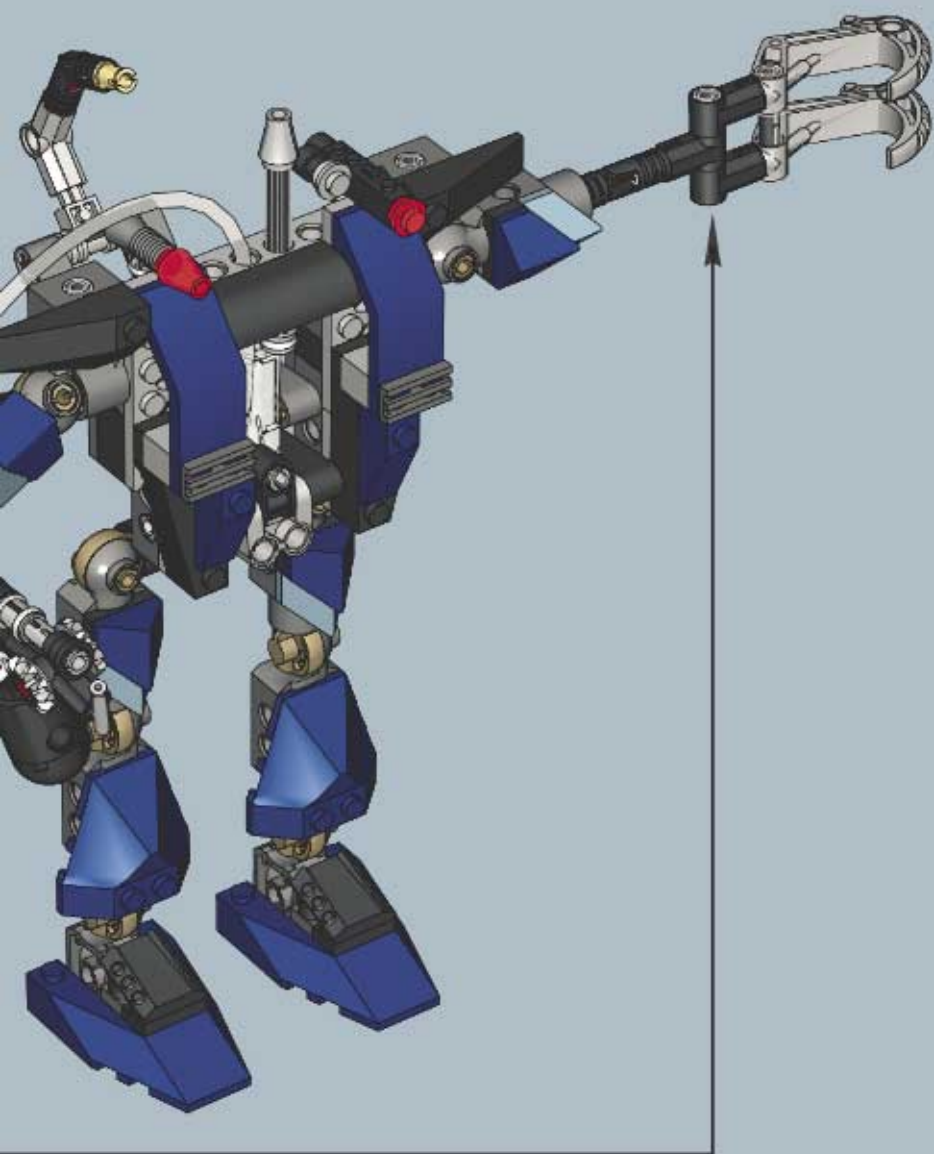


4





# 19



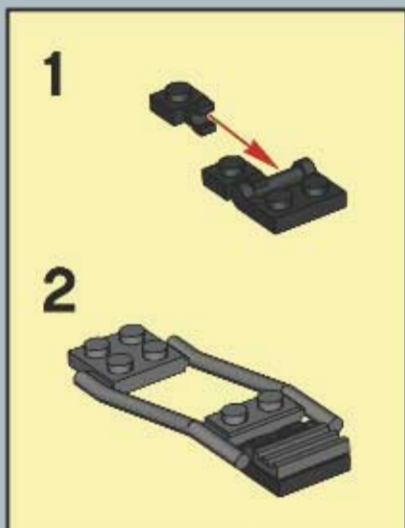
1



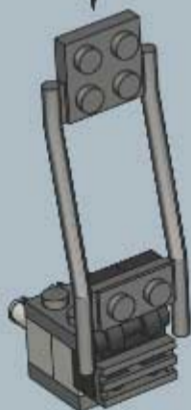
2



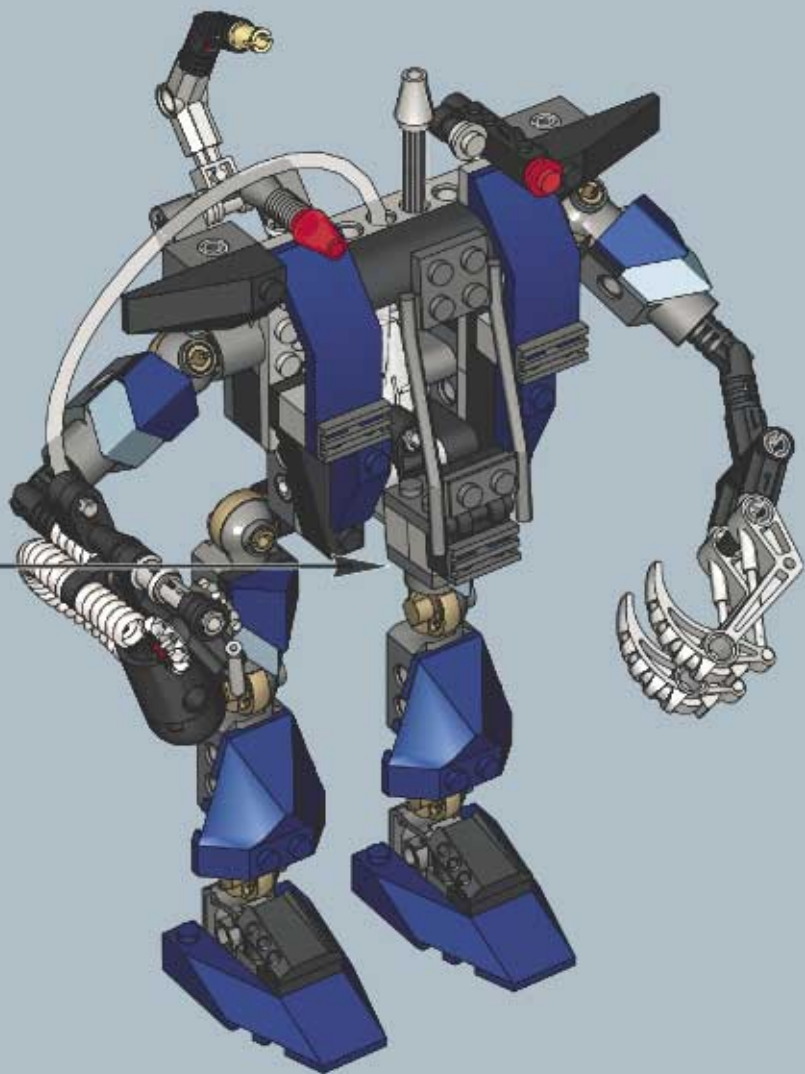
3



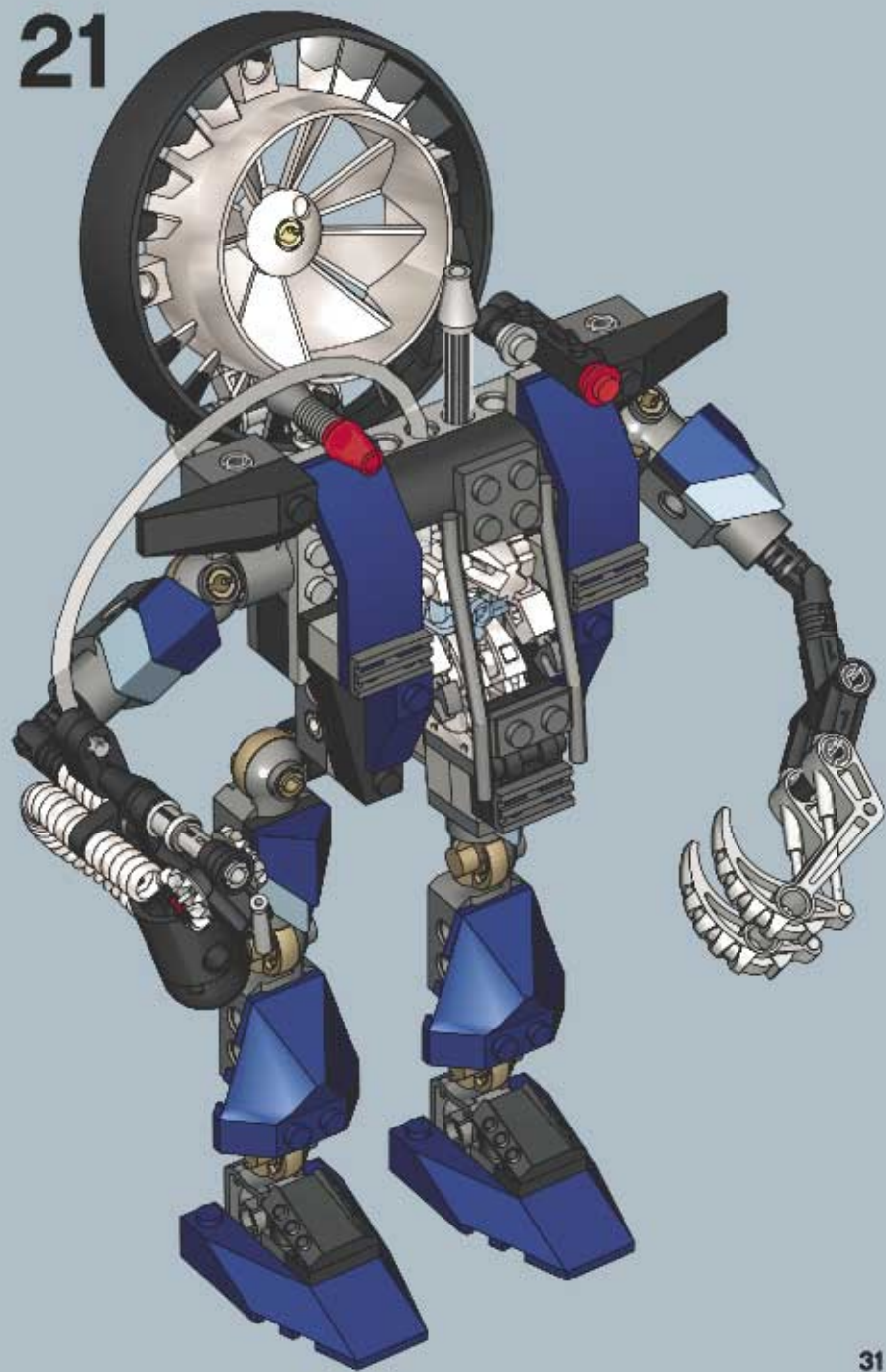
4

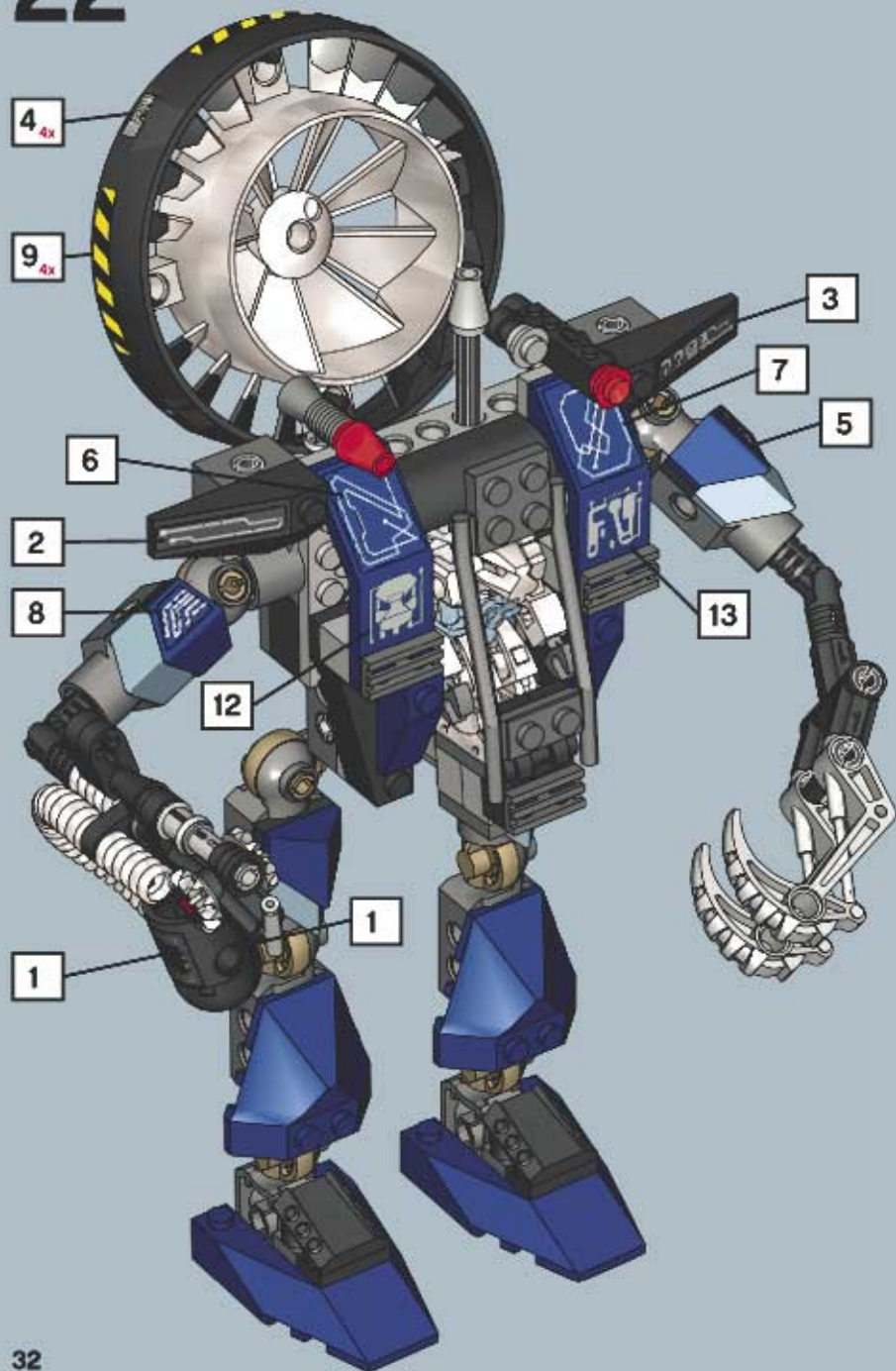


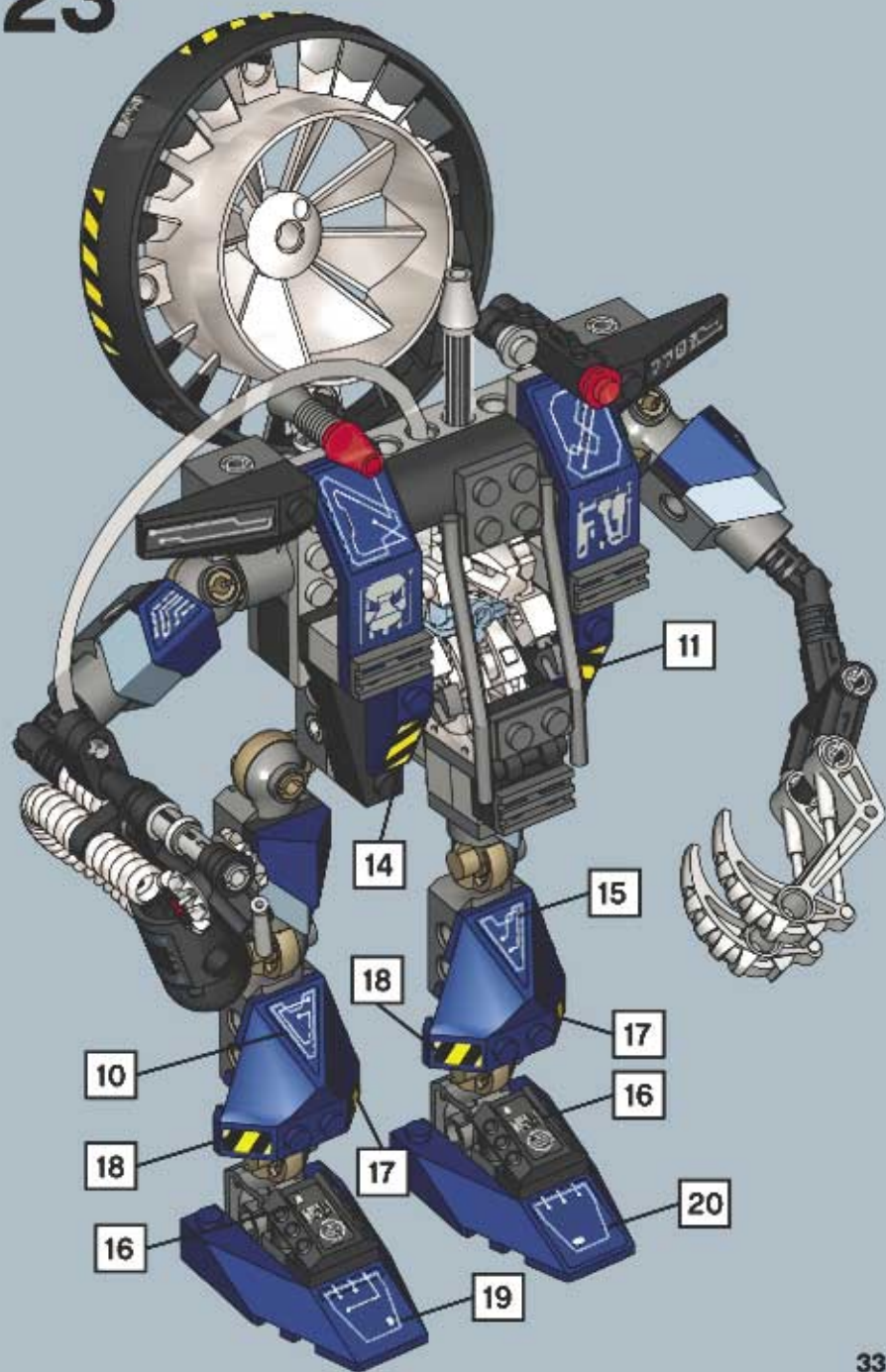
20



21







**2**  
3x  
4142865

2x  
255521

1x  
618841

1x  
3005741

2x  
4206482

4x  
4234728

4x  
4263694

2x  
4289957

2x  
4288231

2x  
4287903

2x  
4287844

**34**

3x  
4186017

8x  
4218556

1x  
4109810

3x  
4107085

1x  
4107082

1x  
4200031

1x  
4275826

1x  
4160349

1x  
4160334

2x  
235726

1x  
622126

1x  
436026

1x  
4107081

3x  
4121715

4x  
655826

**4**  
3x  
370526

**6**  
2x  
370626

1x  
4173668

1x  
4216660

3x  
4143372

1x  
4158848

2x  
4163524

1x  
4140303

1x  
458926

2x  
601926

11x  
302326

1x  
4225201

1x  
4124096

1x  
4180413

1x  
4180423

1x  
4194008

2x  
4159335

2x  
4120017

4x  
4164133

1x  
4265703

3x  
4211573

3x  
4211865

1x  
4211551



2x  
4211476



1x  
4211570



1x  
4210698



2x  
4275384



2x  
4211752



2x  
4211452



2x  
4211094



1x  
4275383



2x  
4211388



1x  
4211860



2x  
4227398



1x  
4283931



1x  
4211660



1x  
4211889



3x  
4210631



2x  
4288122



1x  
4211536



2x  
4234608



2x  
4289542



2x  
4288114



2x  
4211539



4x  
4211111



1x  
4290077



2x  
4211807



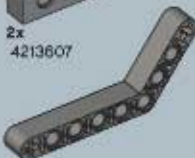
4x  
4218201



2x  
4213607



1x  
4211483



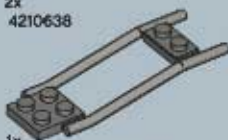
2x  
4210638



1x  
4211499



2x  
4225973



1x  
4268684



1x  
4252635



2x  
4227395



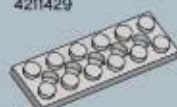
1x  
4289157



2x  
4211429



2x  
4235573



3x  
4211542



2x  
4210651



1x  
4211525



1x  
4284052





7703

7702

7711

7704

**LEGO**

**EXO-FORCE**



**7702**

+



**7703**

# Win!

## Gagne! 当たります

## Gewinne!



### Win LEGO products

We would like to know what you think about your new LEGO product. Log on to the web address below for further instructions.



### Gagne des produits LEGO

Nous aimerions savoir ce que tu penses de ton nouveau produit LEGO. Tu obtiendras davantage d'informations en visitant le site Internet indique ci-dessous.



### Gewinne LEGO produkte

Wir sind sehr an deiner Meinung über dein neues LEGO Produkt interessiert. Gehe einfach zu der unten angegebenen Webadresse – dort findest du weitere Informationen.



### Estimado usuario LEGO

Al contestar algunas preguntas en inglés, francés, alemán o japonés, en el sitio [www.acnielsen.aim.dk/lego](http://www.acnielsen.aim.dk/lego), podrás participar en el sorteo de algunos valiosos premios LEGO.



### Caro Consumidor da LEGO

Ao responder a algumas perguntas em Inglês, Francês, Alemão ou Japonês no endereço [www.acnielsen.aim.dk/lego](http://www.acnielsen.aim.dk/lego) irá participar num concurso para ganhar valiosos prémios da LEGO.



### Kedves Ifjú LEGO Vásárló

Ha ellátogatsz a [www.acnielsen.aim.dk/lego](http://www.acnielsen.aim.dk/lego) honlapra és ott angol, francia, német vagy japán nyelven megválaszolsz néhány kérdést, akkor részt veszel egy versenyben, amelyben értékes LEGO díjakat nyerhetsz.



### 抽選でレゴ®製品が当たります

私たちは、皆さんがお買い求めのレゴ®製品についてどんな感想をお持ちか、知りたく思っています。質問に答えて、新しいレゴ®製品の抽選にお申し込みください。アンケートの回答には、ほんの少しはどしどしがかります。詳しくは、以下のウェブアドレスまでアクセスしてください。



[www.acnielsen.aim.dk/LEGO](http://www.acnielsen.aim.dk/LEGO)



Any questions regarding your new LEGO product, please contact:

Customer Service | Kundenservice

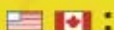
Service Consommateurs

Servicio Al Consumidor at

[www.lego.com/service](http://www.lego.com/service) or dial



00800 5346 5555



1-800-422-5346



Discover the **LEGO® UNIVERSE!**

Entdecke das **LEGO® UNIVERSUM!**

Ontdek het **LEGO® UNIVERSUM!**

Découvre **L'UNIVERS LEGO®!**



**LEGO club**

FREE LEGO Magazines  
Des Magazines LEGO GRATUITS !  
GRATIS LEGO Magazine  
KOSTENLOSE LEGO Magazine

**LEGO**

**SHOP at HOME**



   
BIC26 BIC26

        
B106U B106V B106F B106C B106C B106C B106N

Sign up now! Jetzt anmelden!

Abonne-toi maintenant! Meld je nu aan!

<http://club.LEGO.com/signup>



[www.LEGOshop.com/catalog](http://www.LEGOshop.com/catalog)