

LEGO

EXO-FORCE

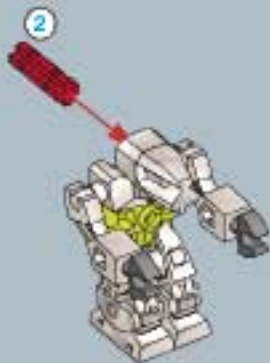
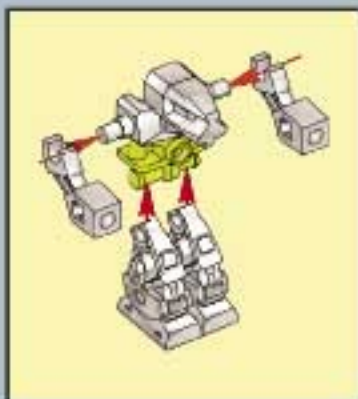


7704

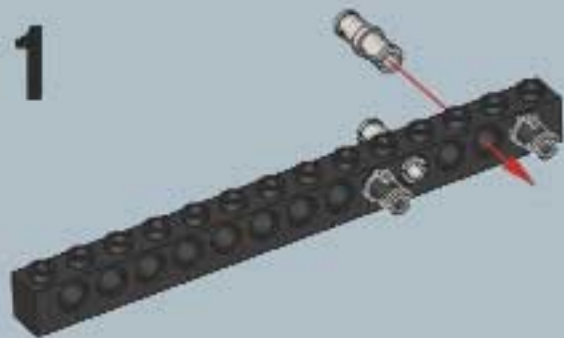




 2 1:1



1



2

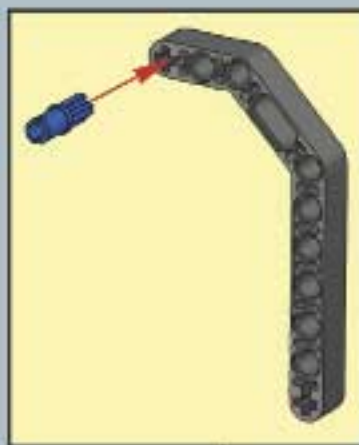
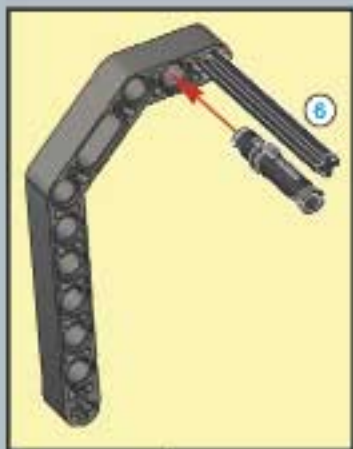


3

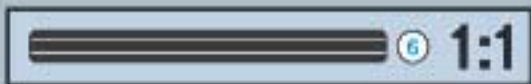
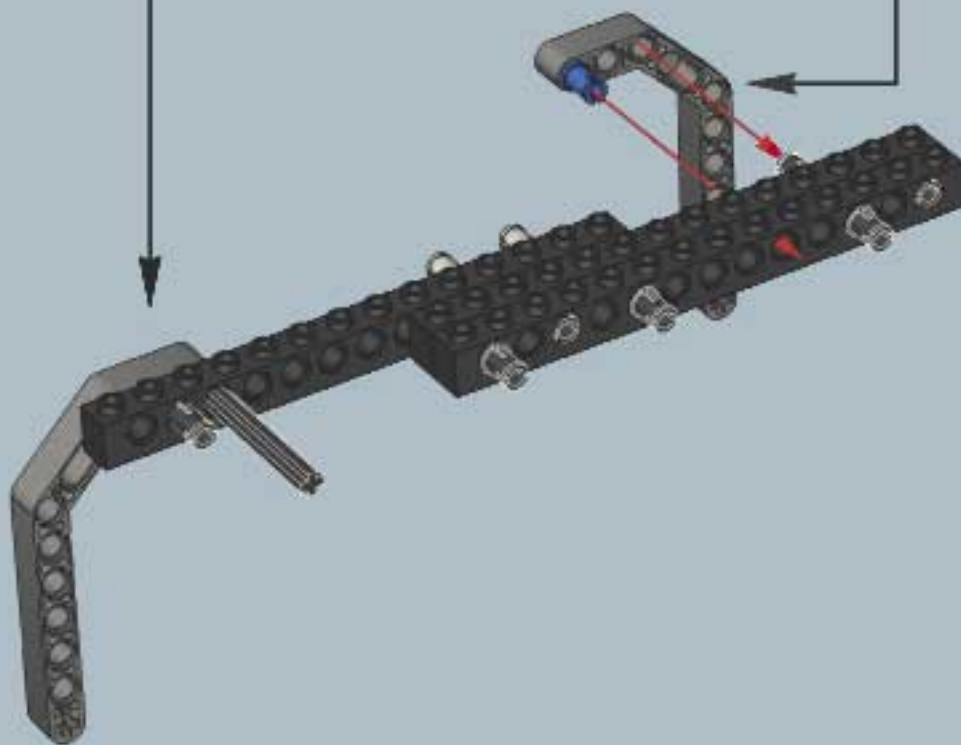


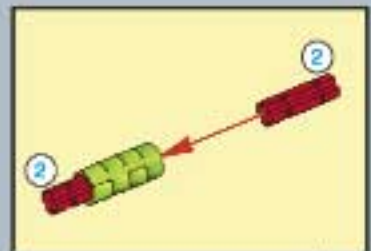
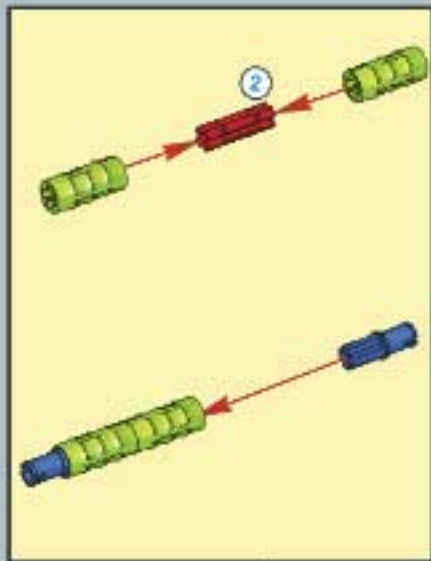
4





5

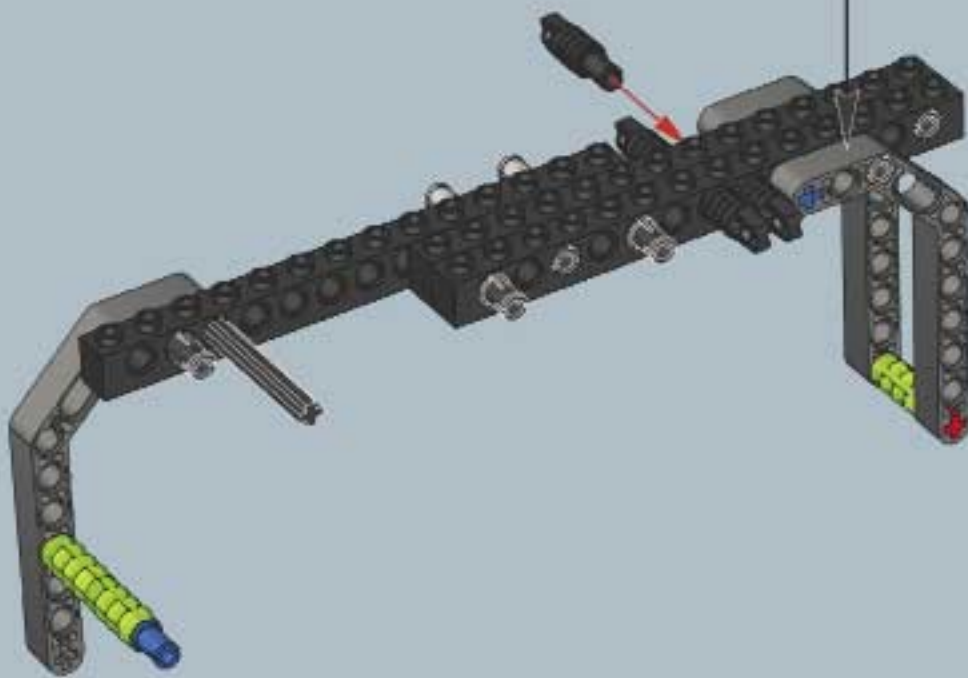
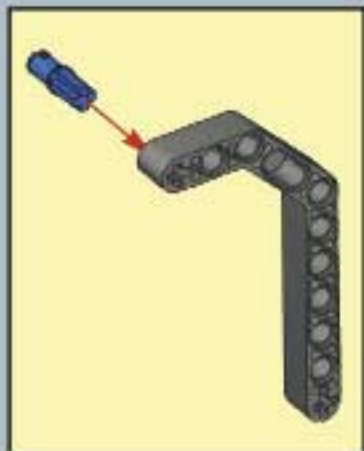




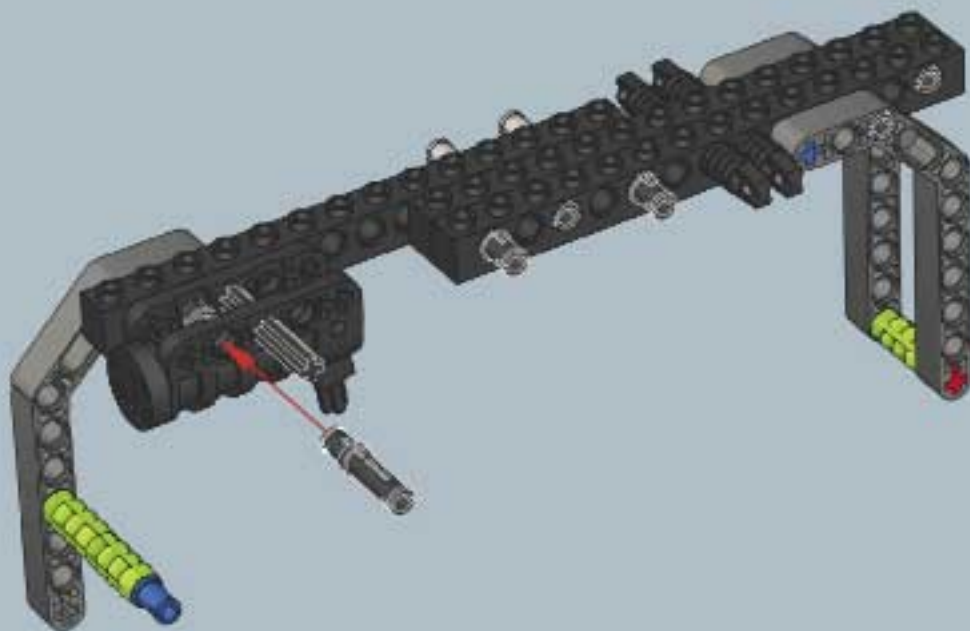
6

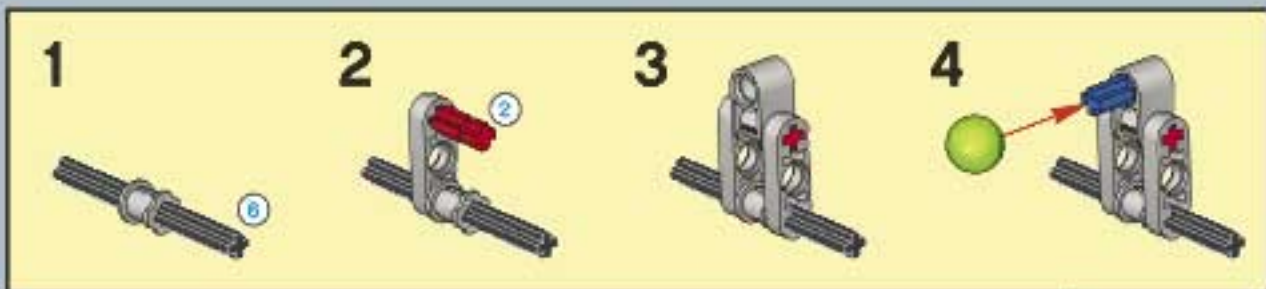


7

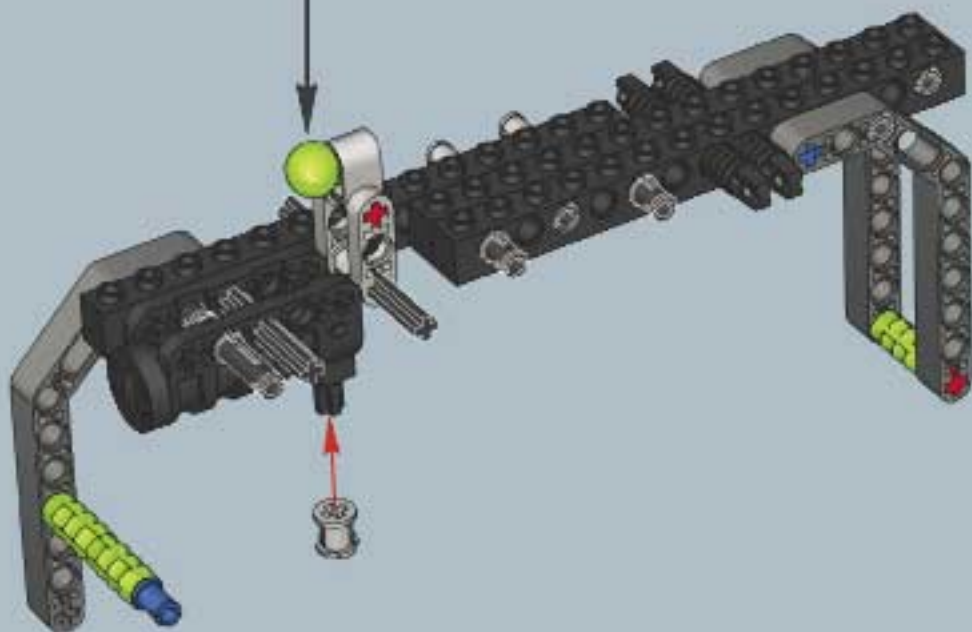


8

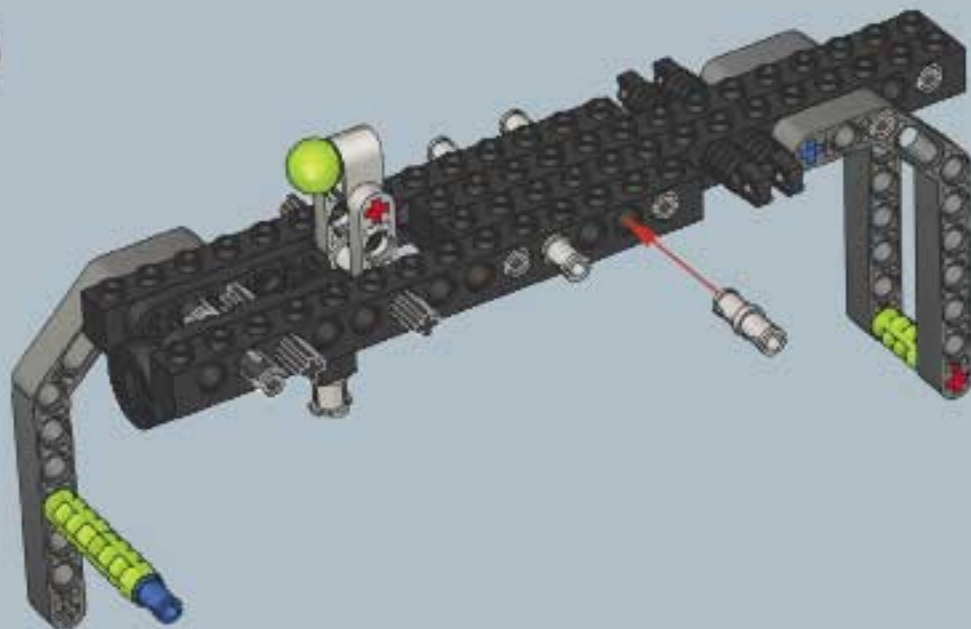




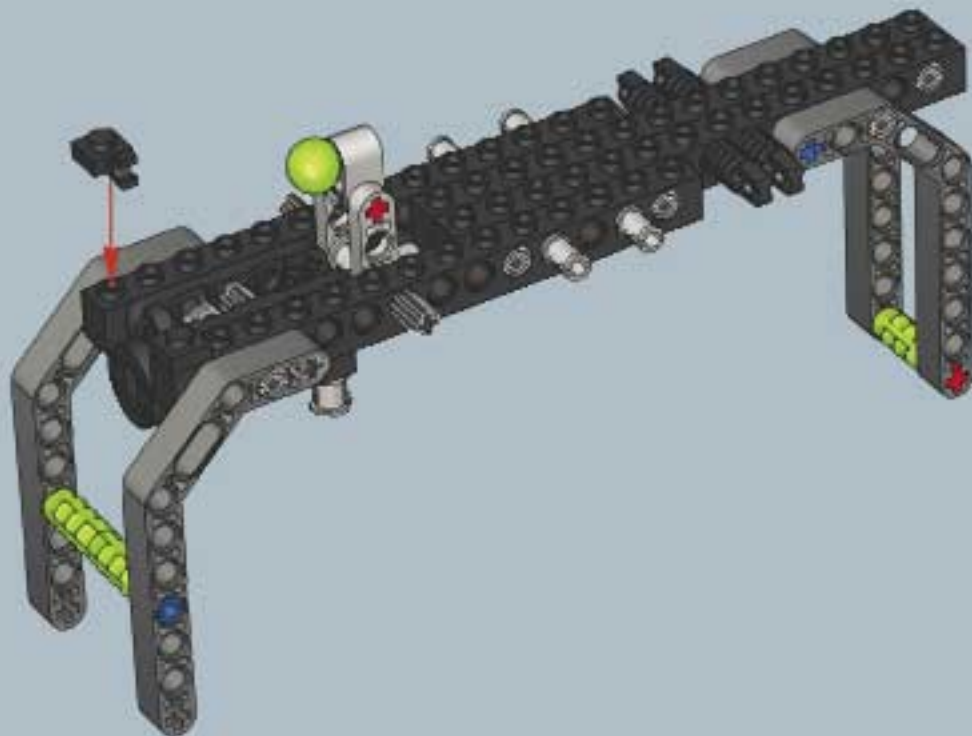
9



10



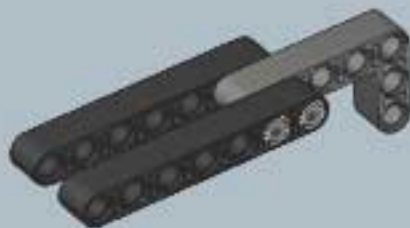
11



1



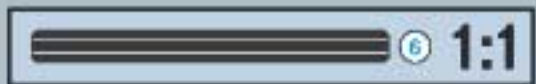
2



3



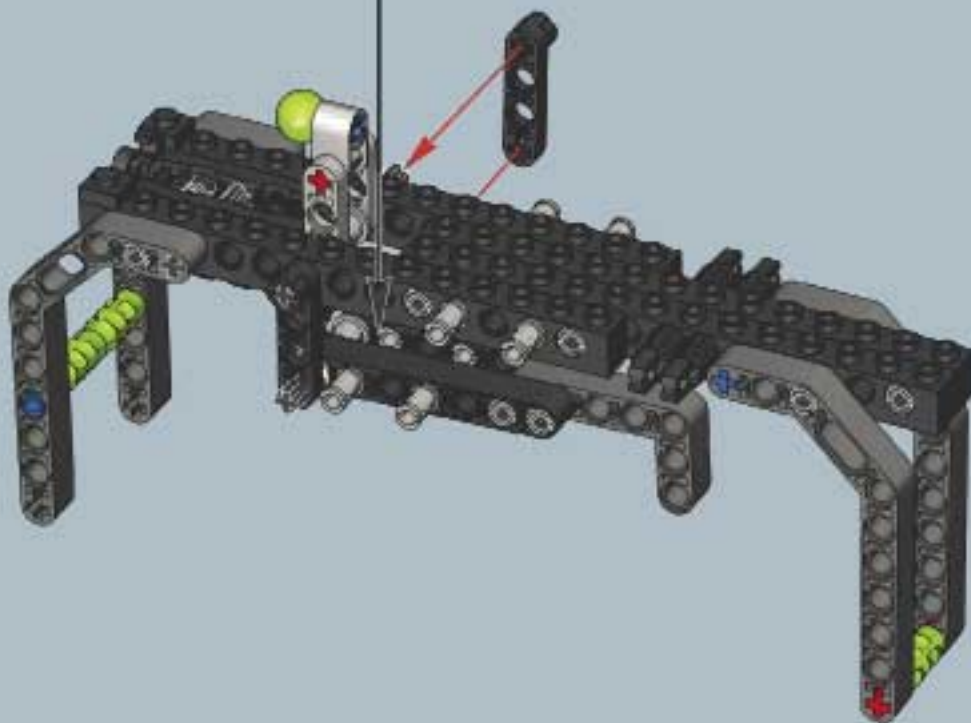
4



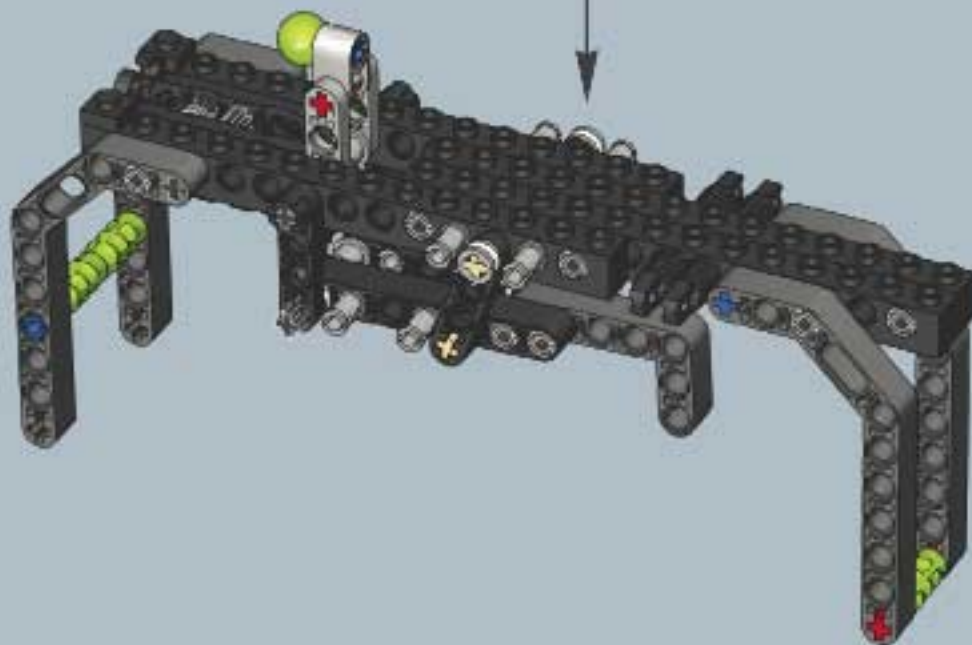
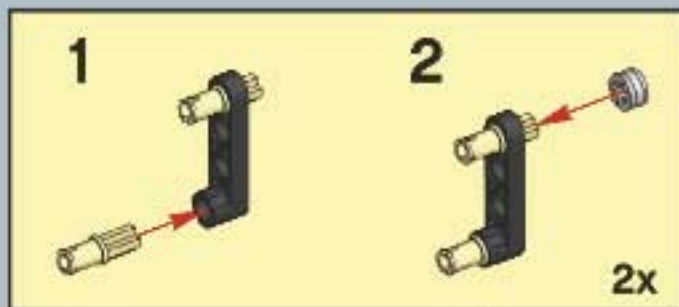
5



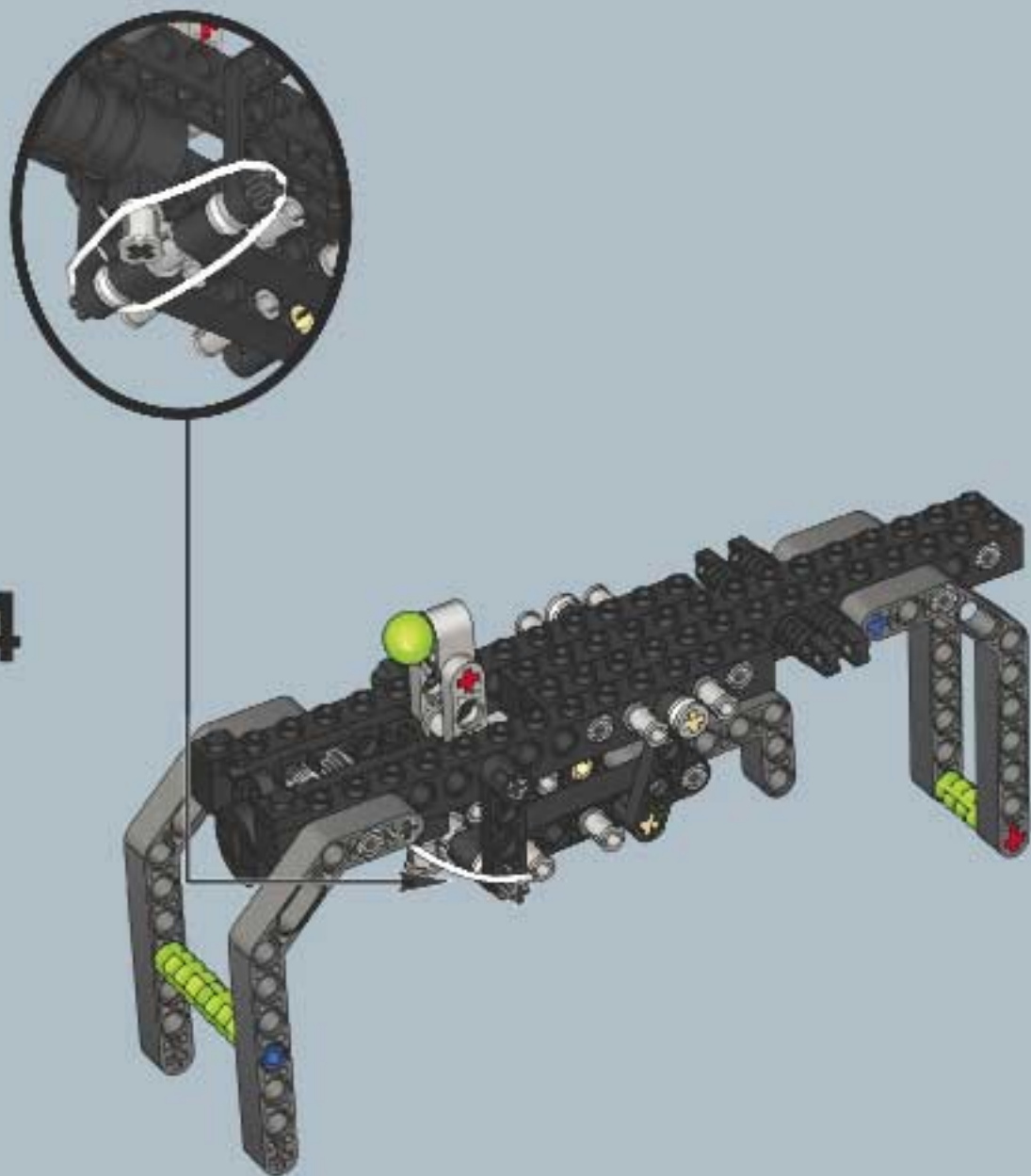
12



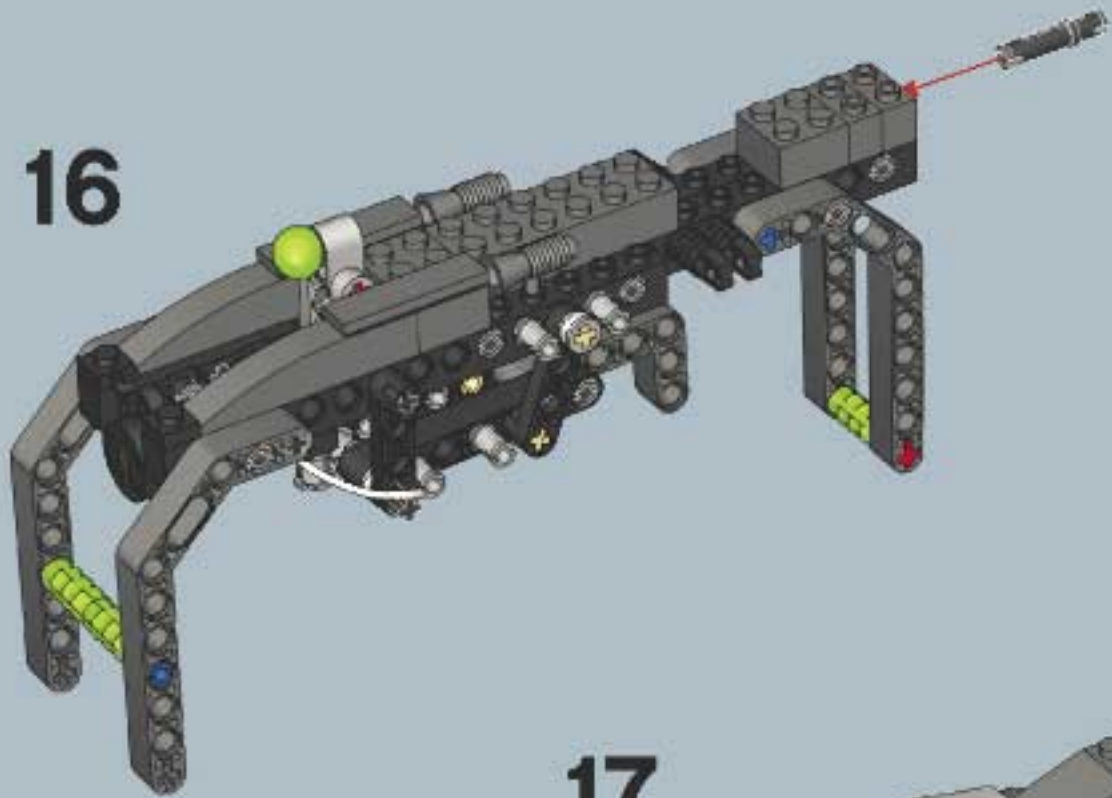
13



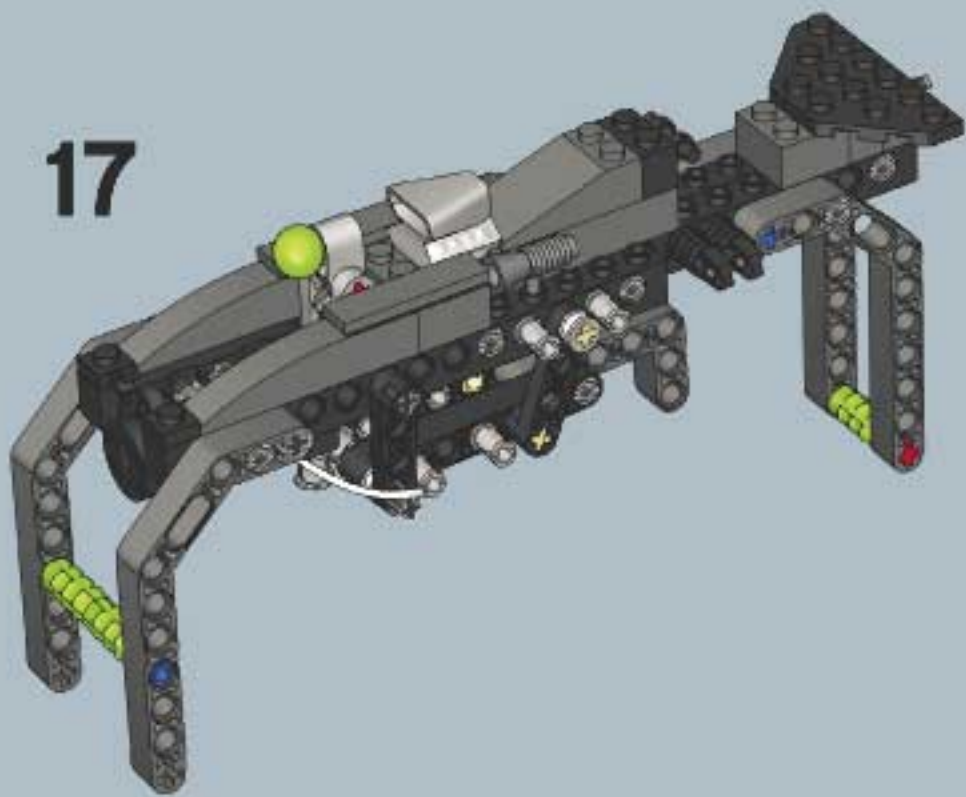
14



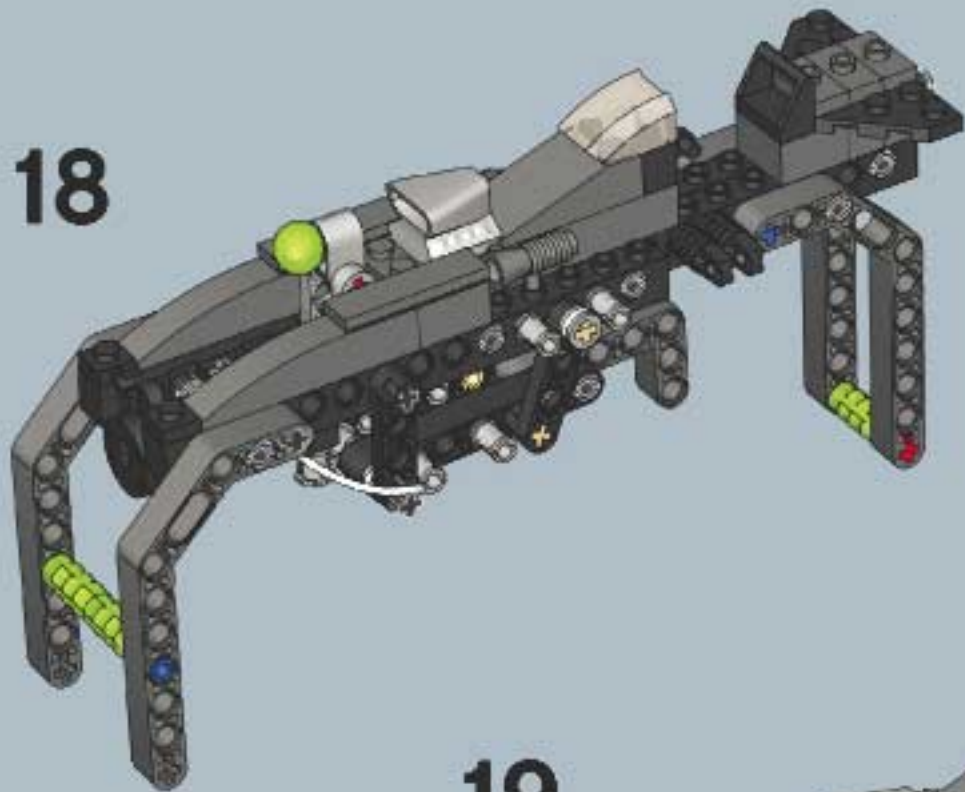
16



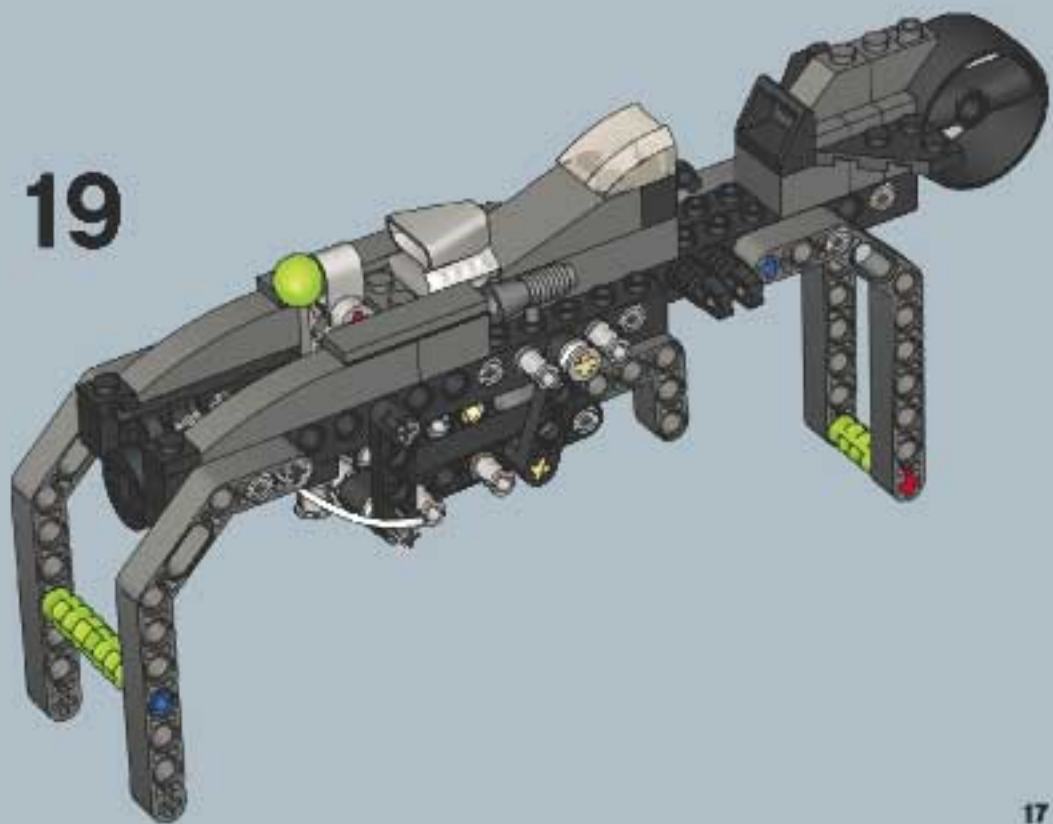
17

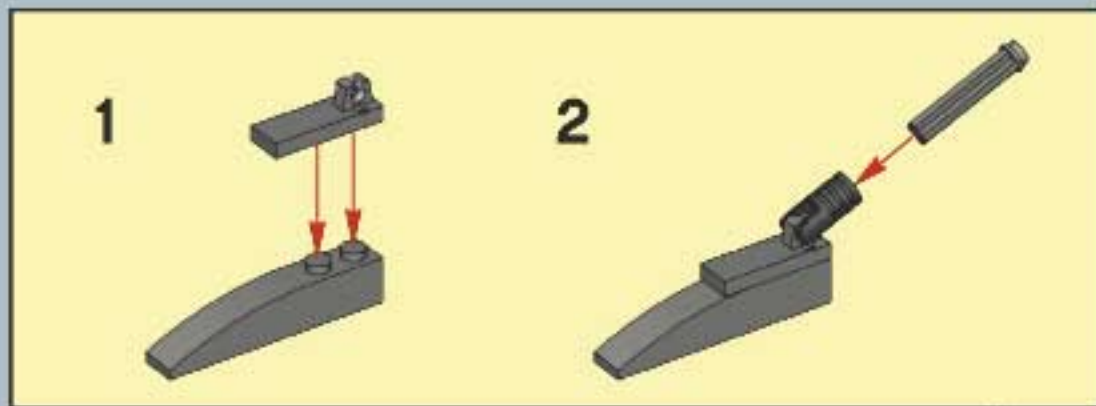


18

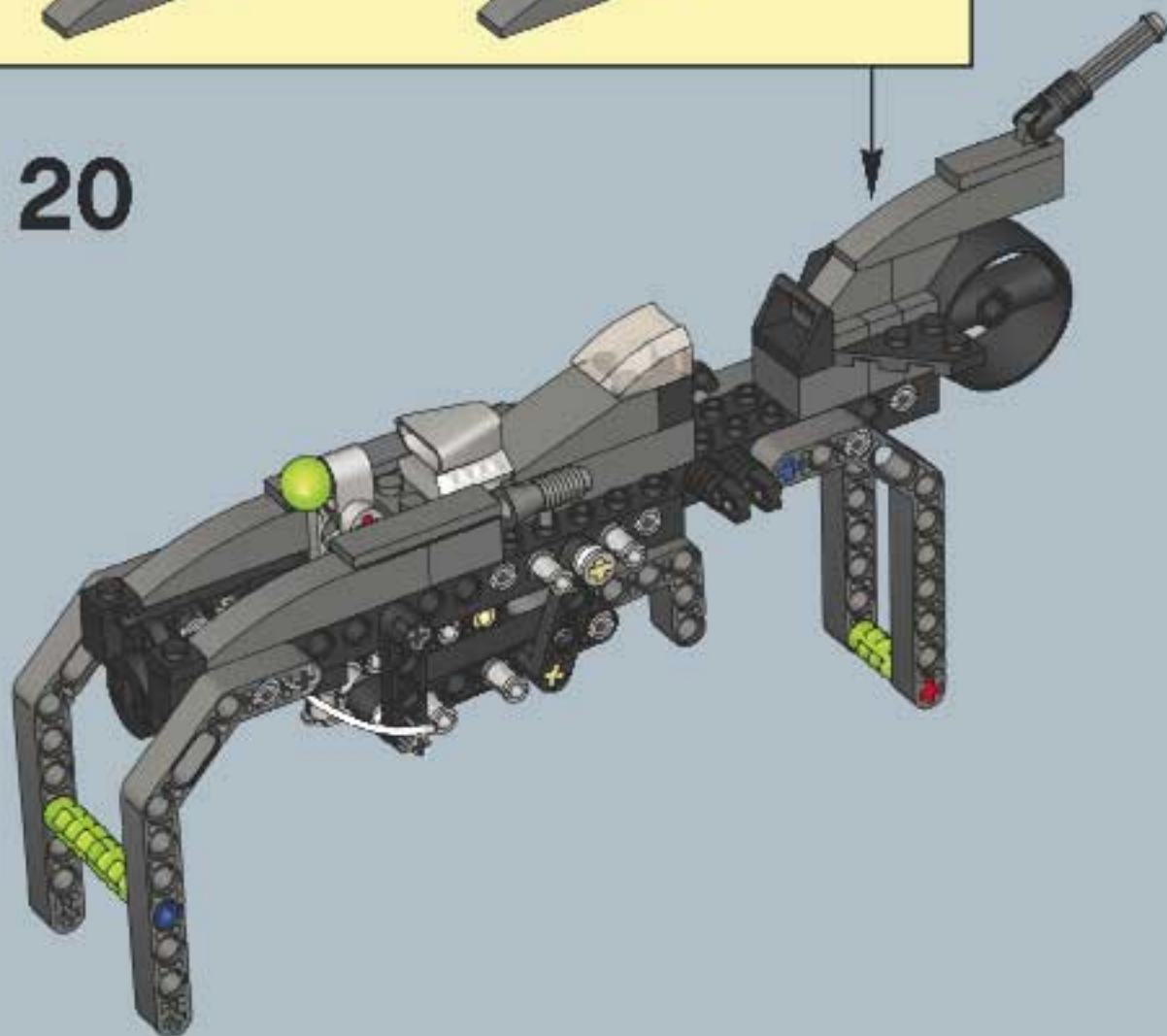


19

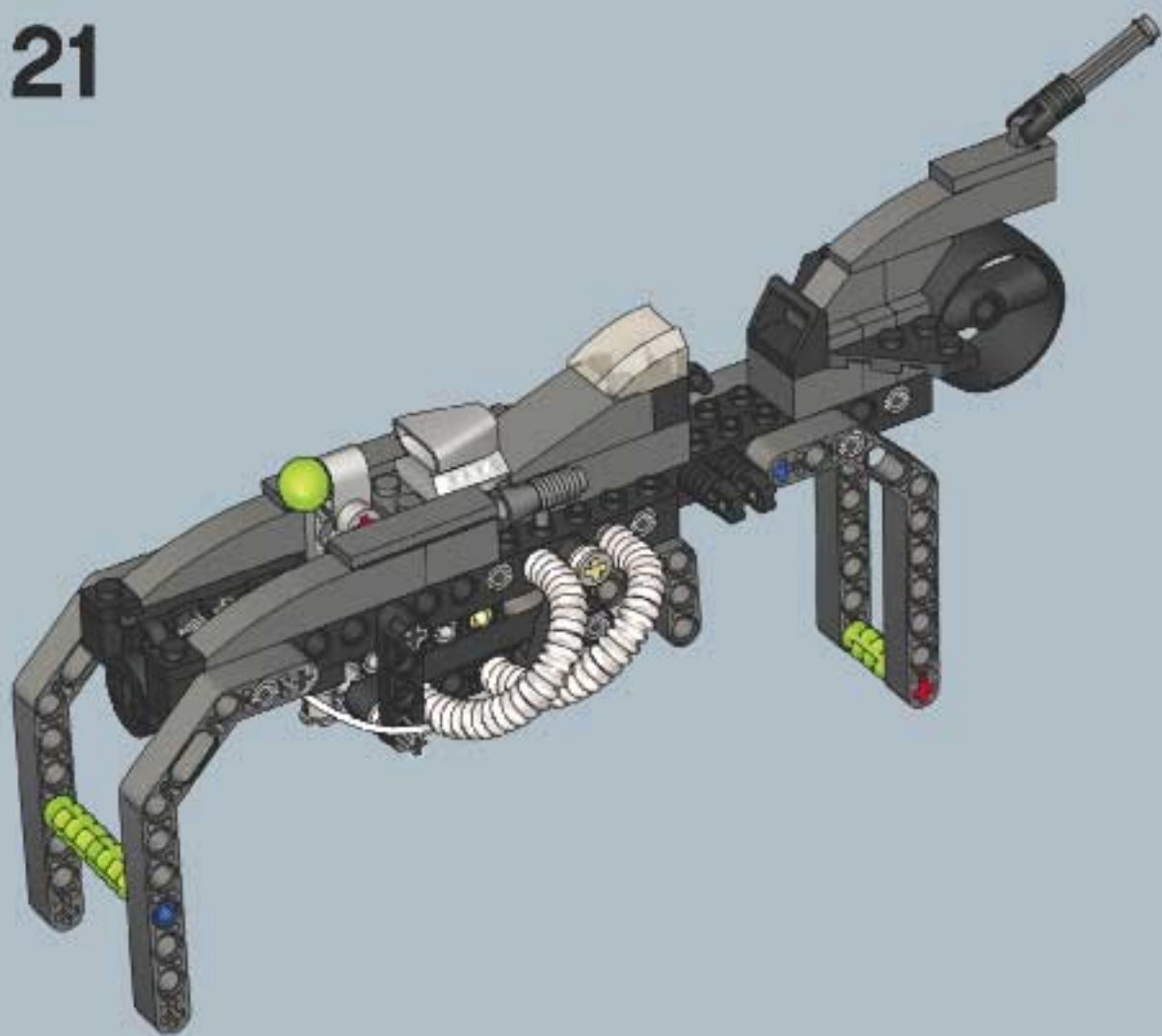




20



21



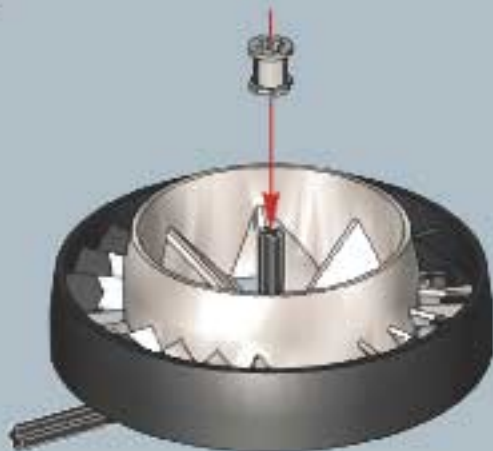
23



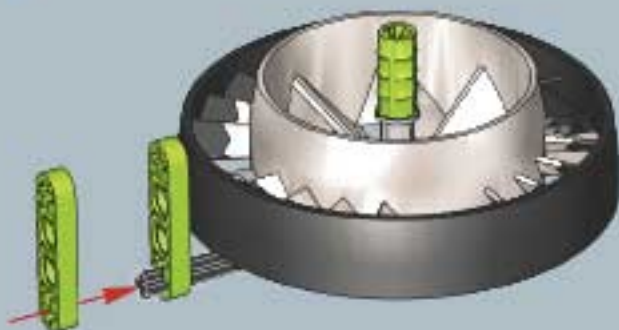
1



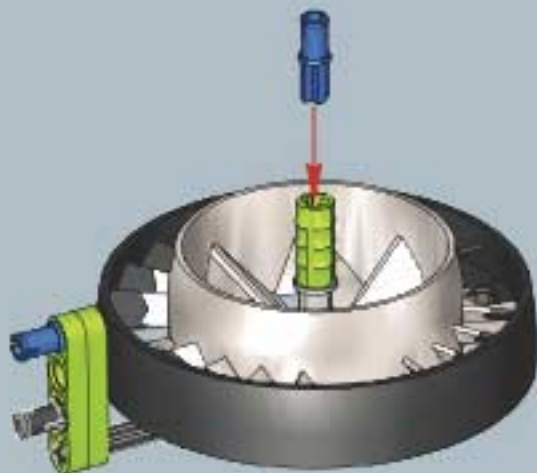
2



3

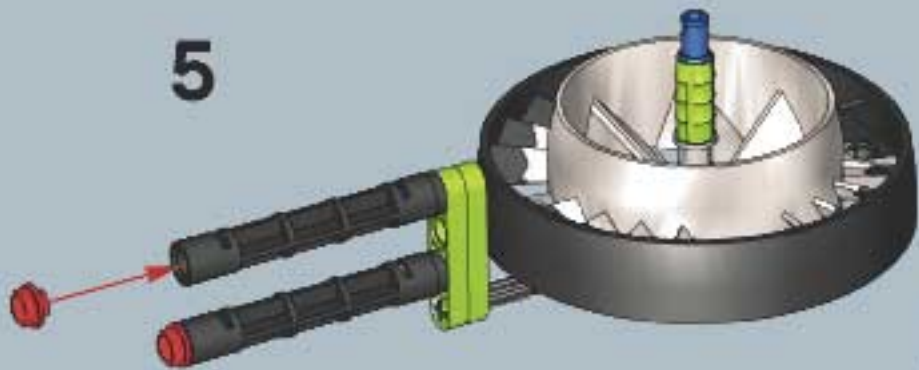


4



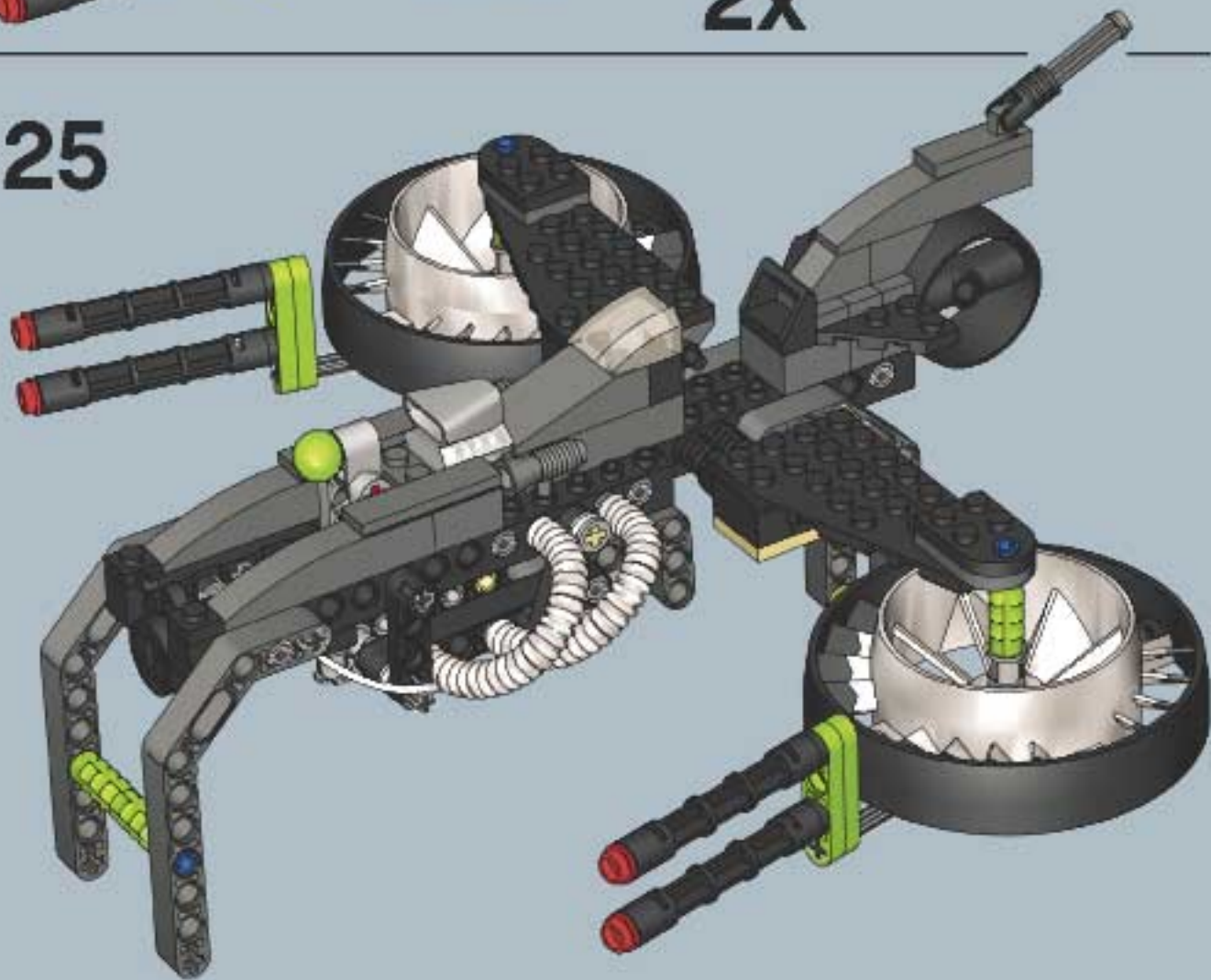
1:1

5

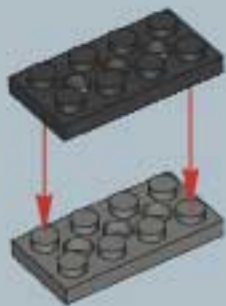


2x

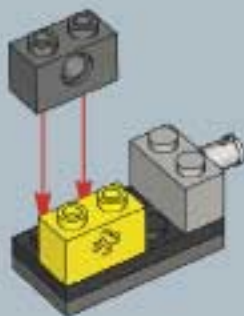
25



1



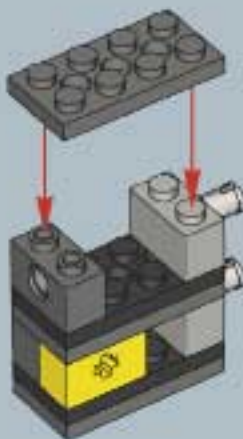
2



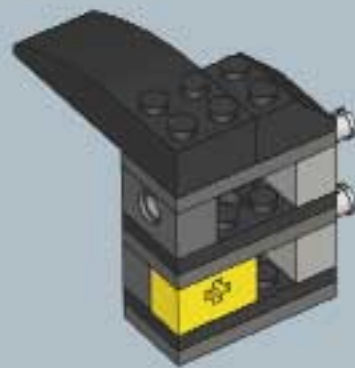
3



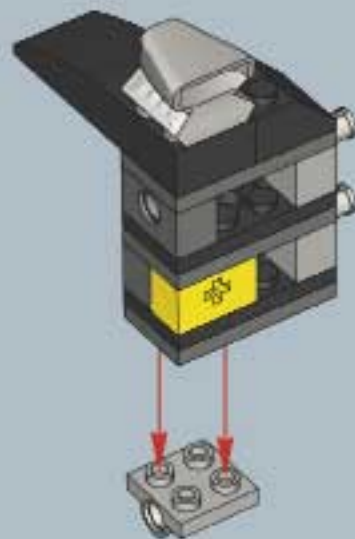
4



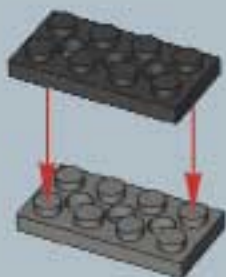
5



6



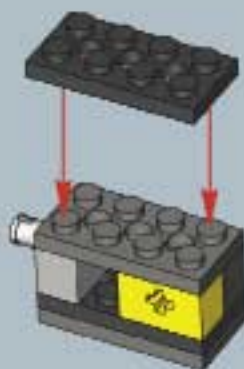
1



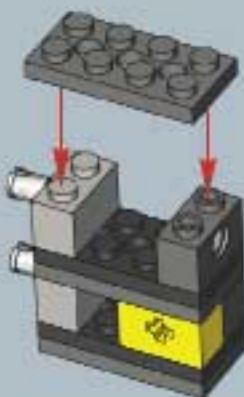
2



3



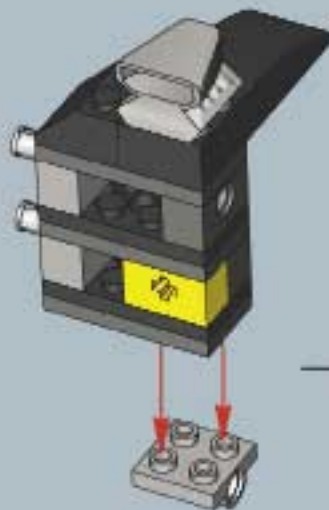
4



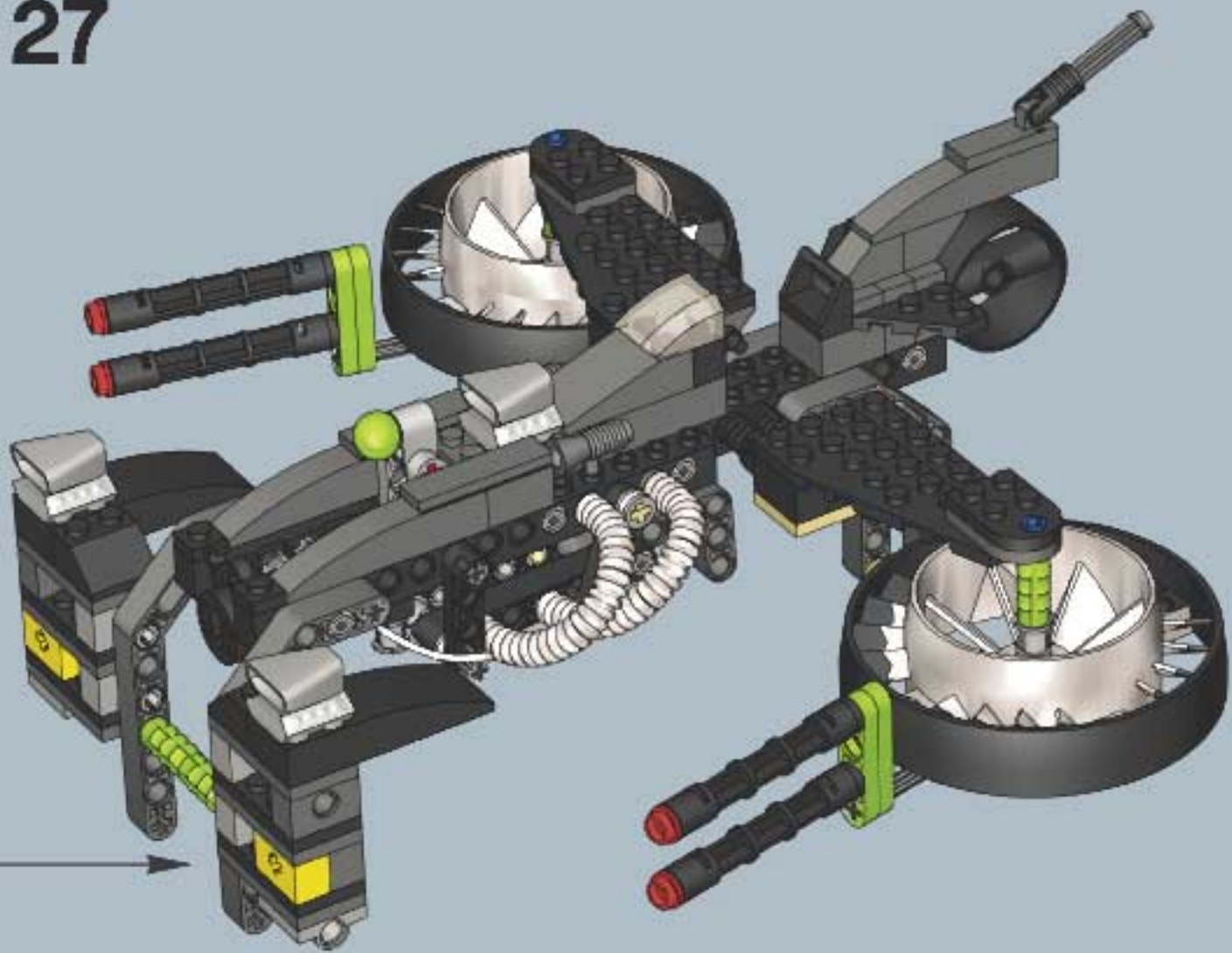
5

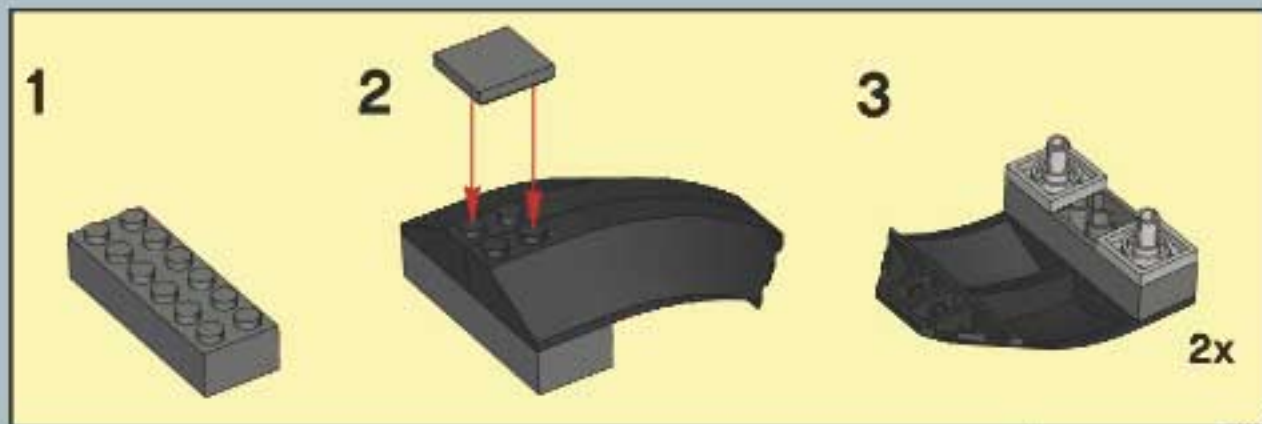


6

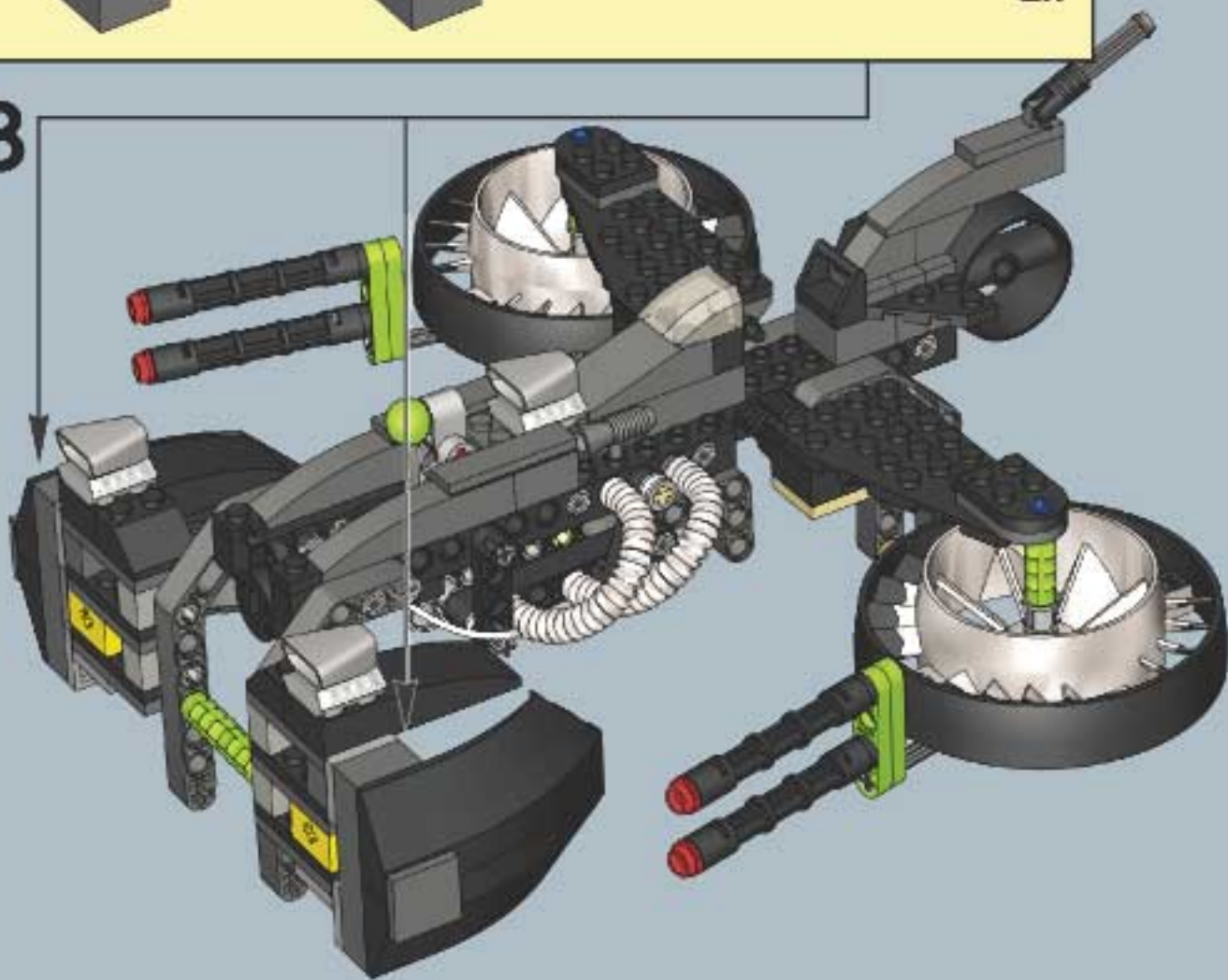


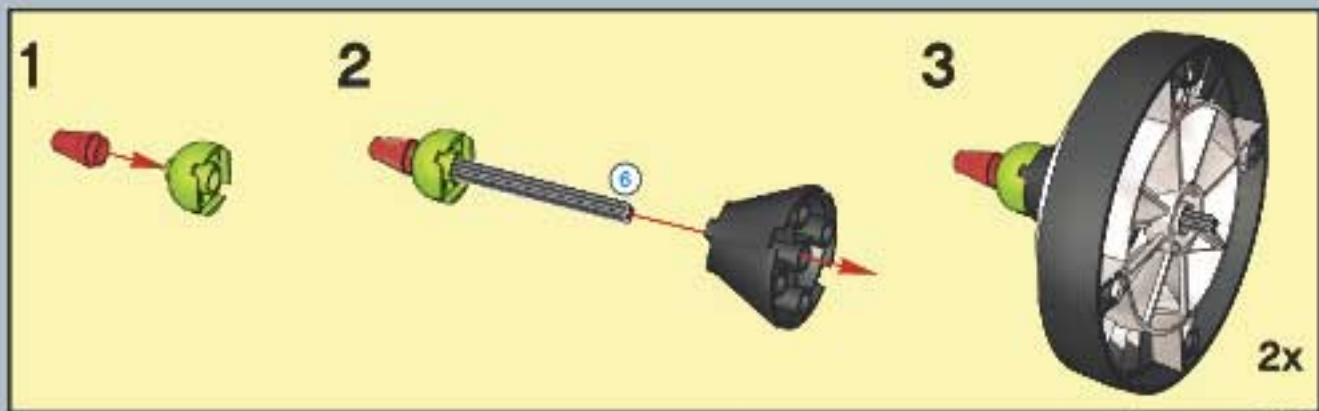
27



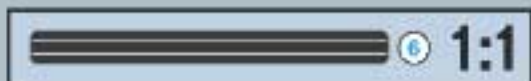
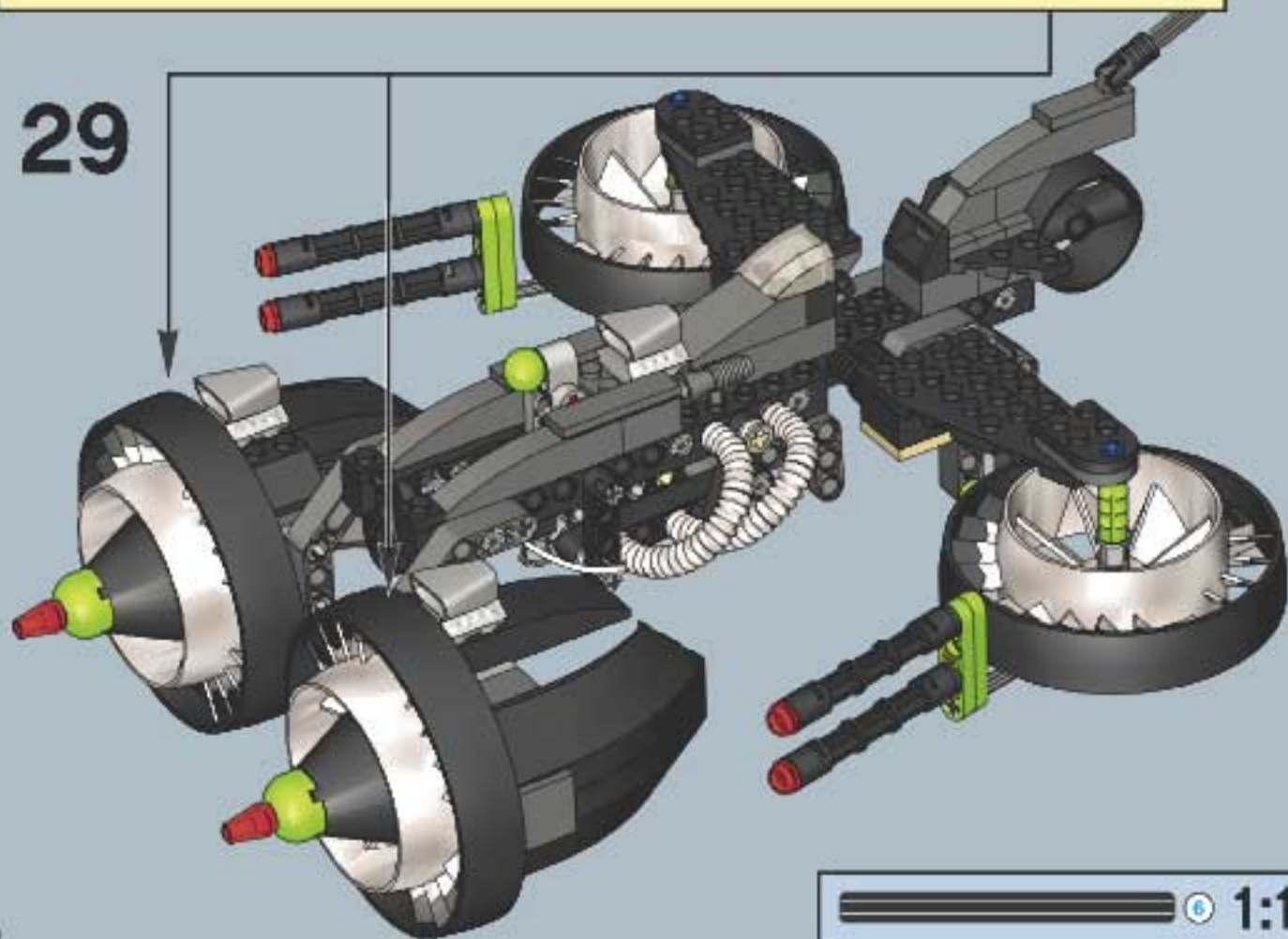


28

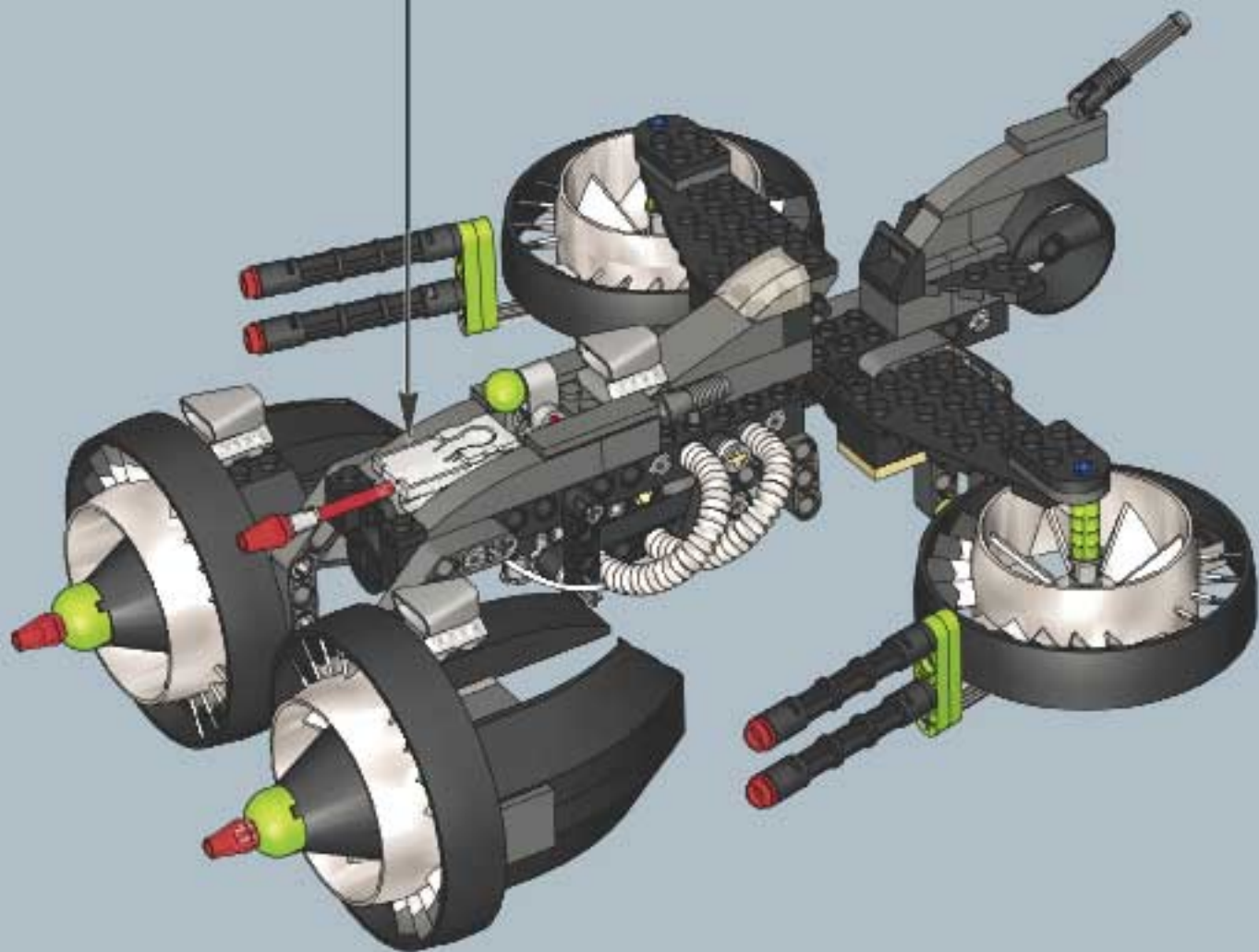
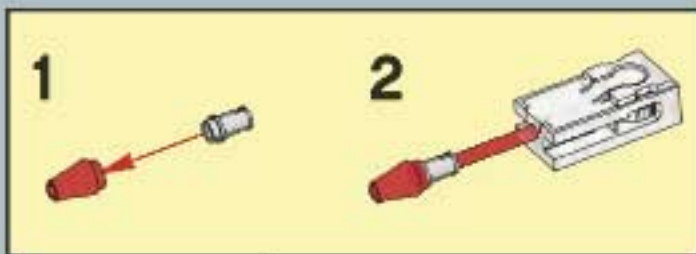




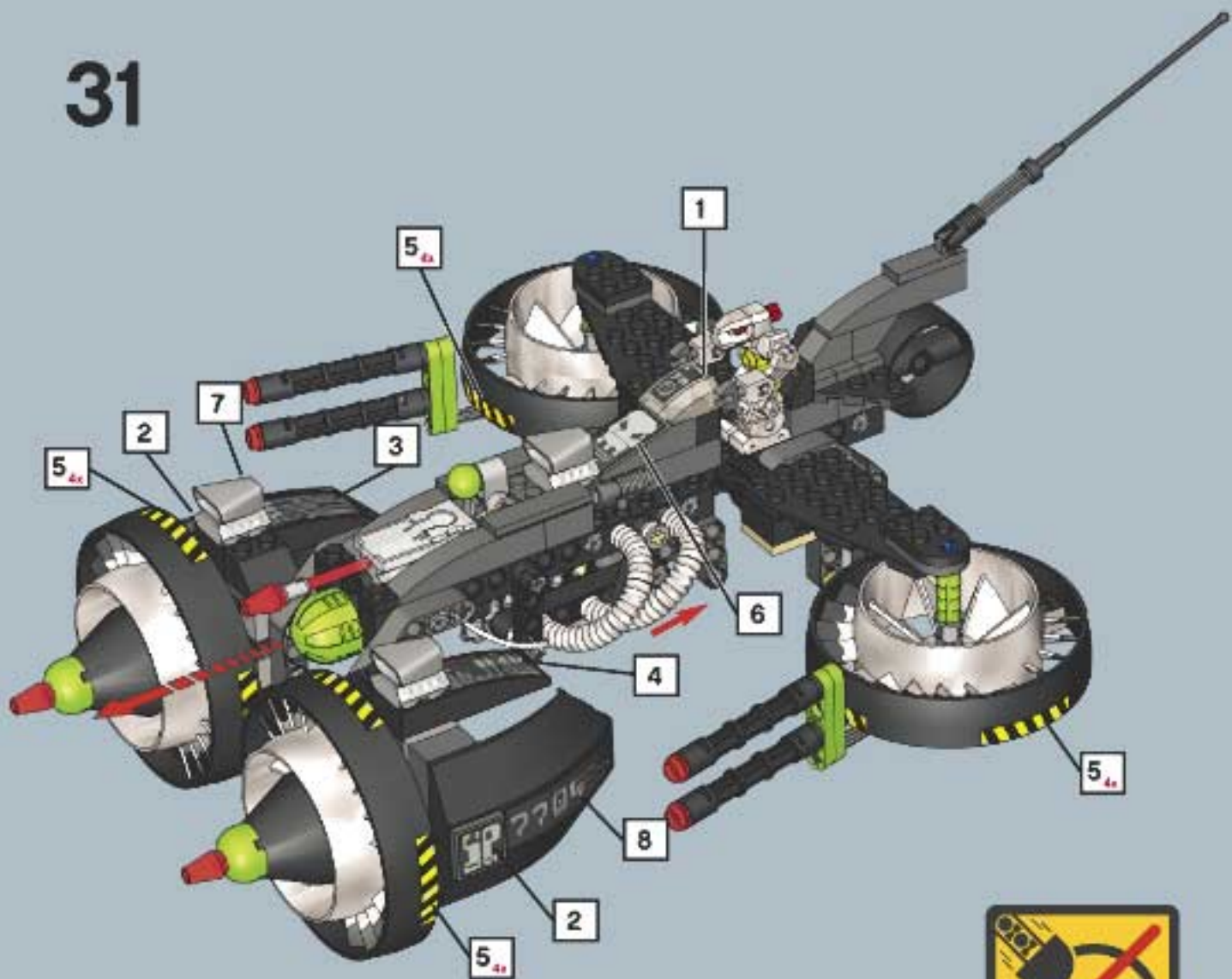
29



30



31







7700

7703

7701

7711

7708

7702

7705

7704



SHOP at HOME

The World's Biggest LEGO® Shop!



Any questions regarding your new LEGO product,

please contact:
Customer Service

| Service
| Consom-
| mateurs |
| Servicio :



1-800-422-5346

or

www.lego.com/service

For a Free Catalog in the U.S.
and Canada, call toll-free:

1-866-534-6737

Or go online:

www.LEGOshop.com/catalog

Pour obtenir un Catalogue GRATUIT
aux États-Unis et au Canada,
téléphonez sans Frais au :

1-866-534-6737

Ou venez en ligne sur :

www.LEGOshop.com/catalog

LEGO, the LEGO logo and Technic are trademarks of the LEGO Group. ©2005 The LEGO Group.

FREE LEGO® Catalog!

Please print with a pen in capital letters.

First Name _____
Prénom _____

Last Name _____
Nom _____

Address _____
Adresse _____

City _____ State _____ Zip Code _____
Ville _____ Province _____ Code Postal _____

Phone (optional) _____
For the telephone (optionnel) _____

E-mail (optional) _____
Courriel (optionnel) _____

Check Below / Indiquer ci-dessous

I speak English Je parle Français Magyarosan en Français

Catalogue LEGO® Gratuit!

SVP Écrire en lettres majuscules avec un stylo à bille noir.

CABP26

Mail to/Poster à:

LEGO SHOP at HOME

P. O. Box 1221
Enfield, CT 06083-1221



U.S. and Canada only
É.U. et Canada seulement

Please allow 2-4 weeks for delivery.
Veuillez s.v.p. allouer 2 à 4
semaines pour l'expédition.