



# LEGO 7707 机械之力

7707

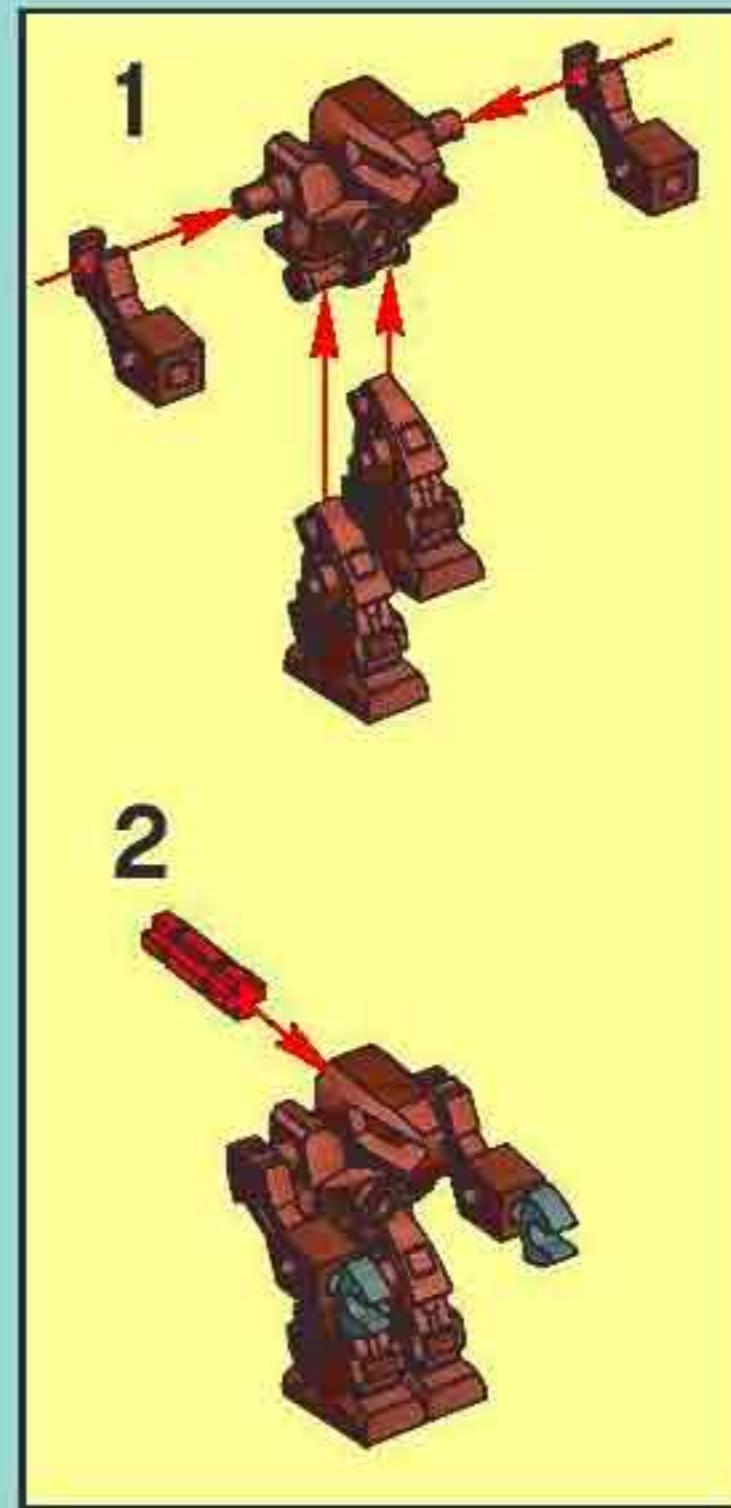
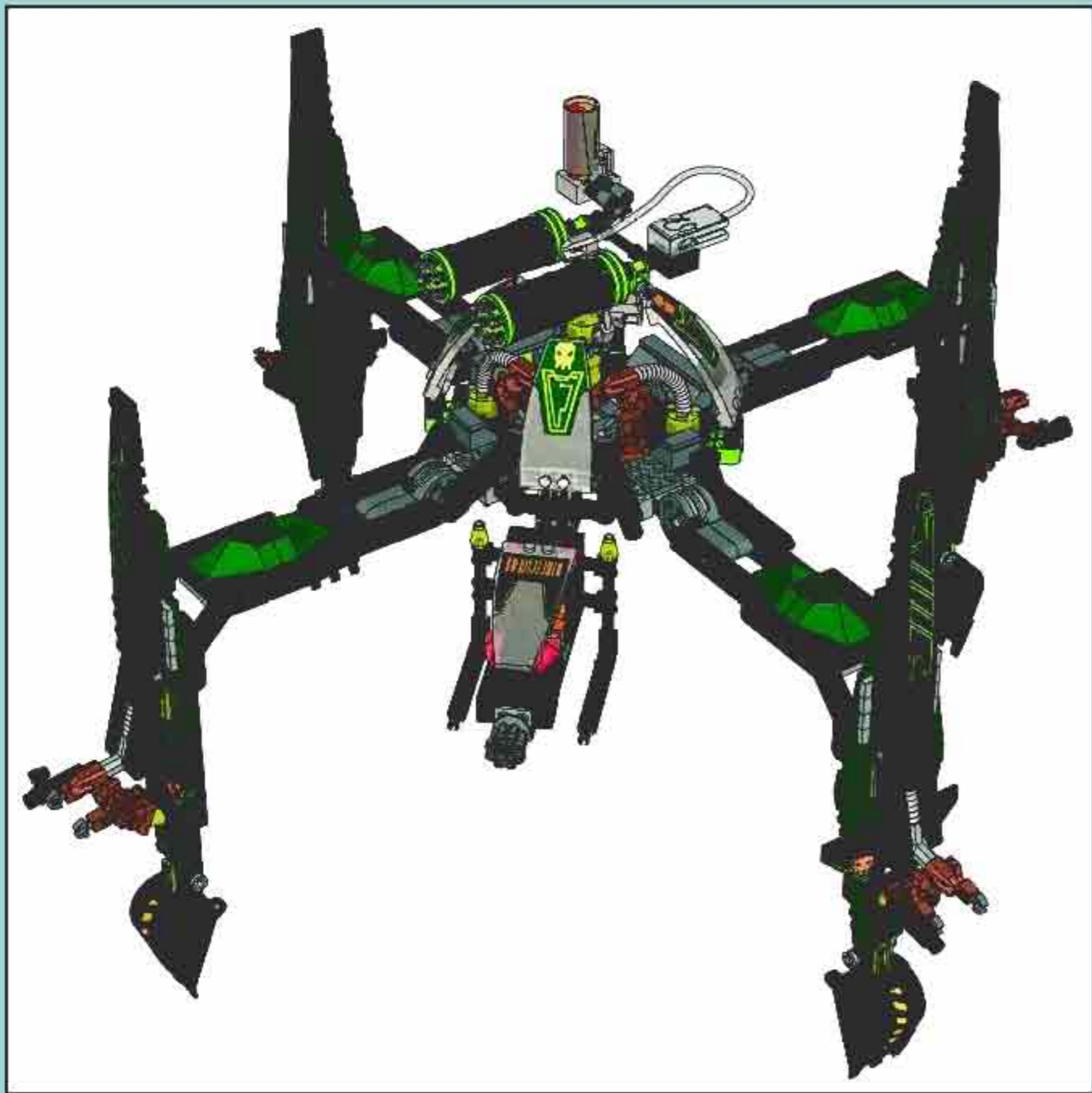


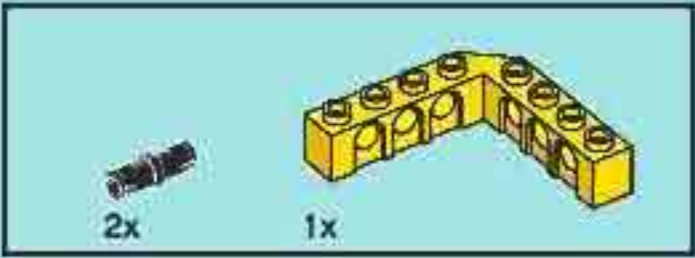
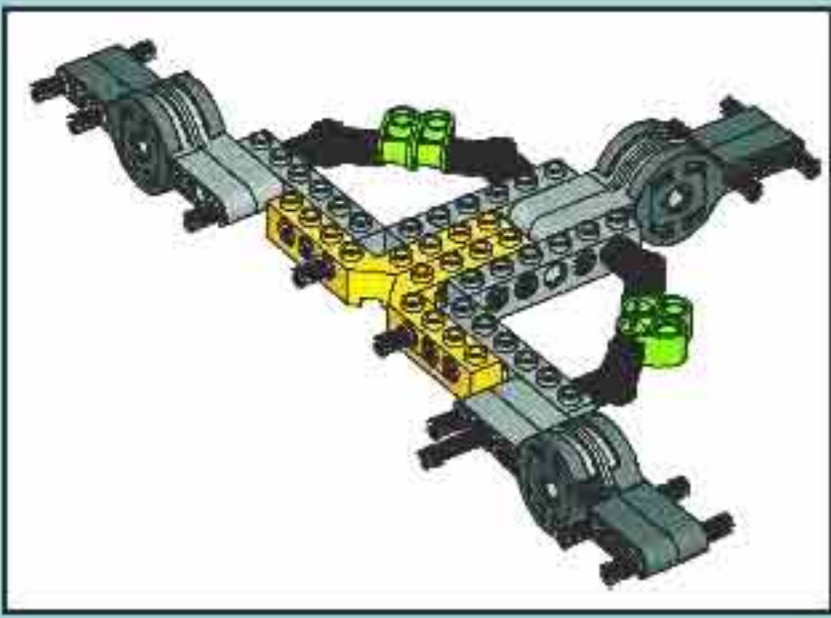
7707

5V

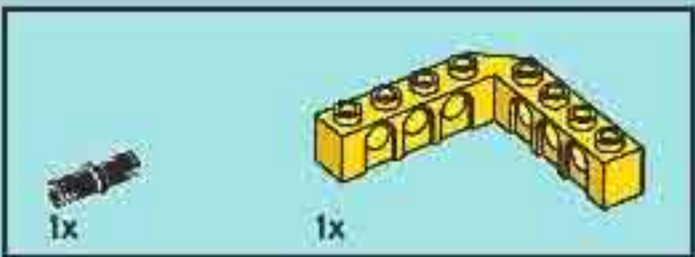
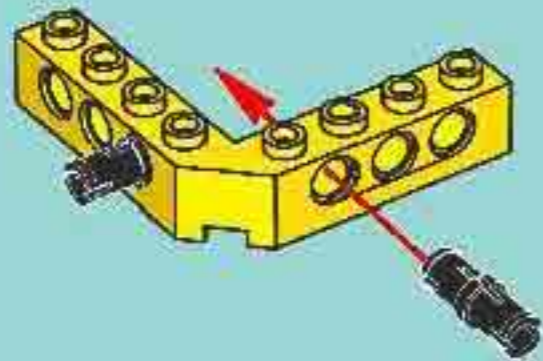




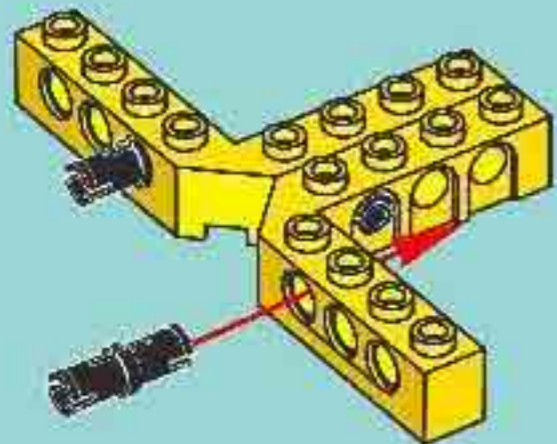




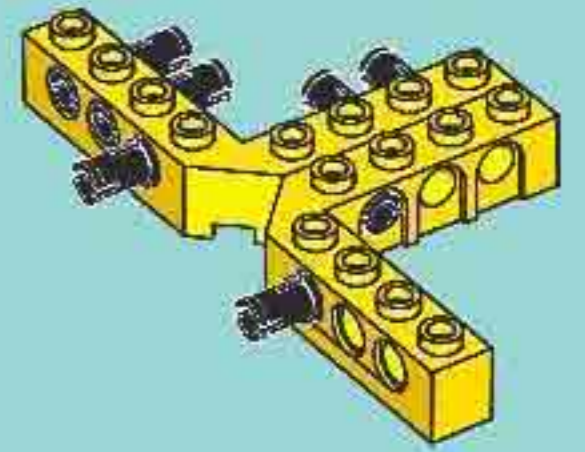
1



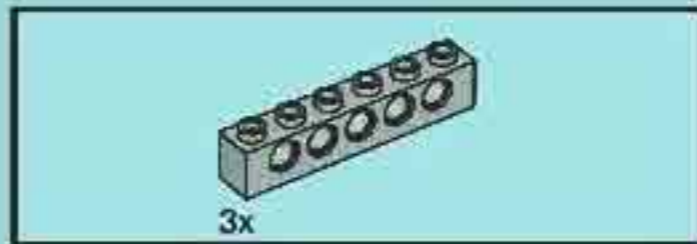
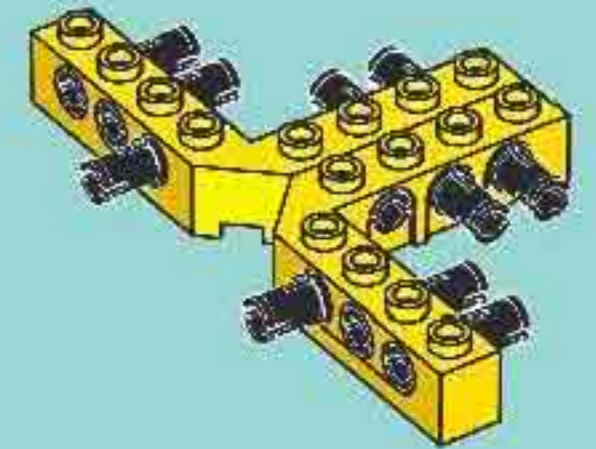
2



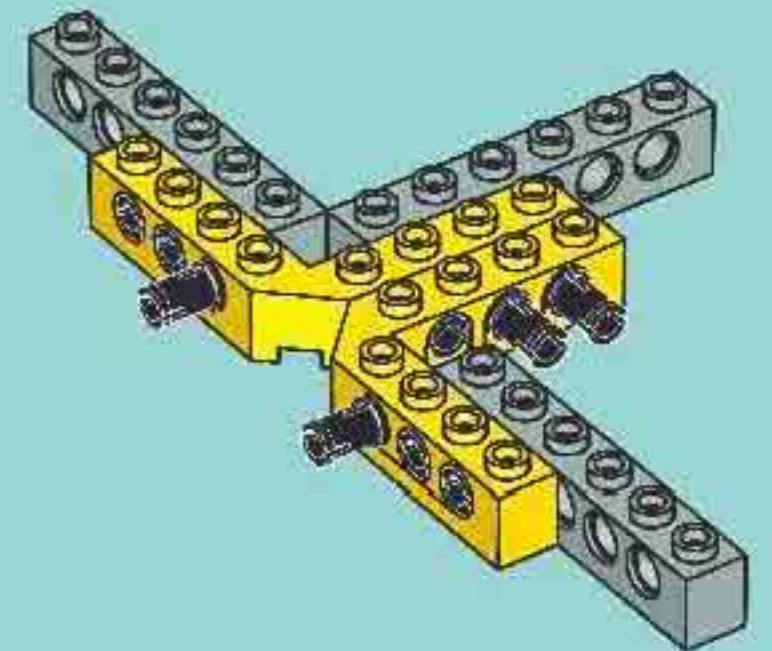
3

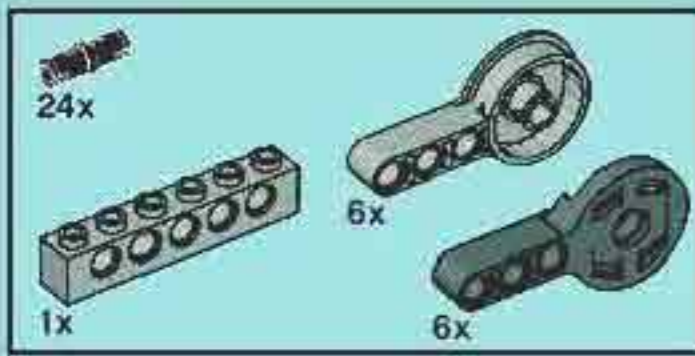


4

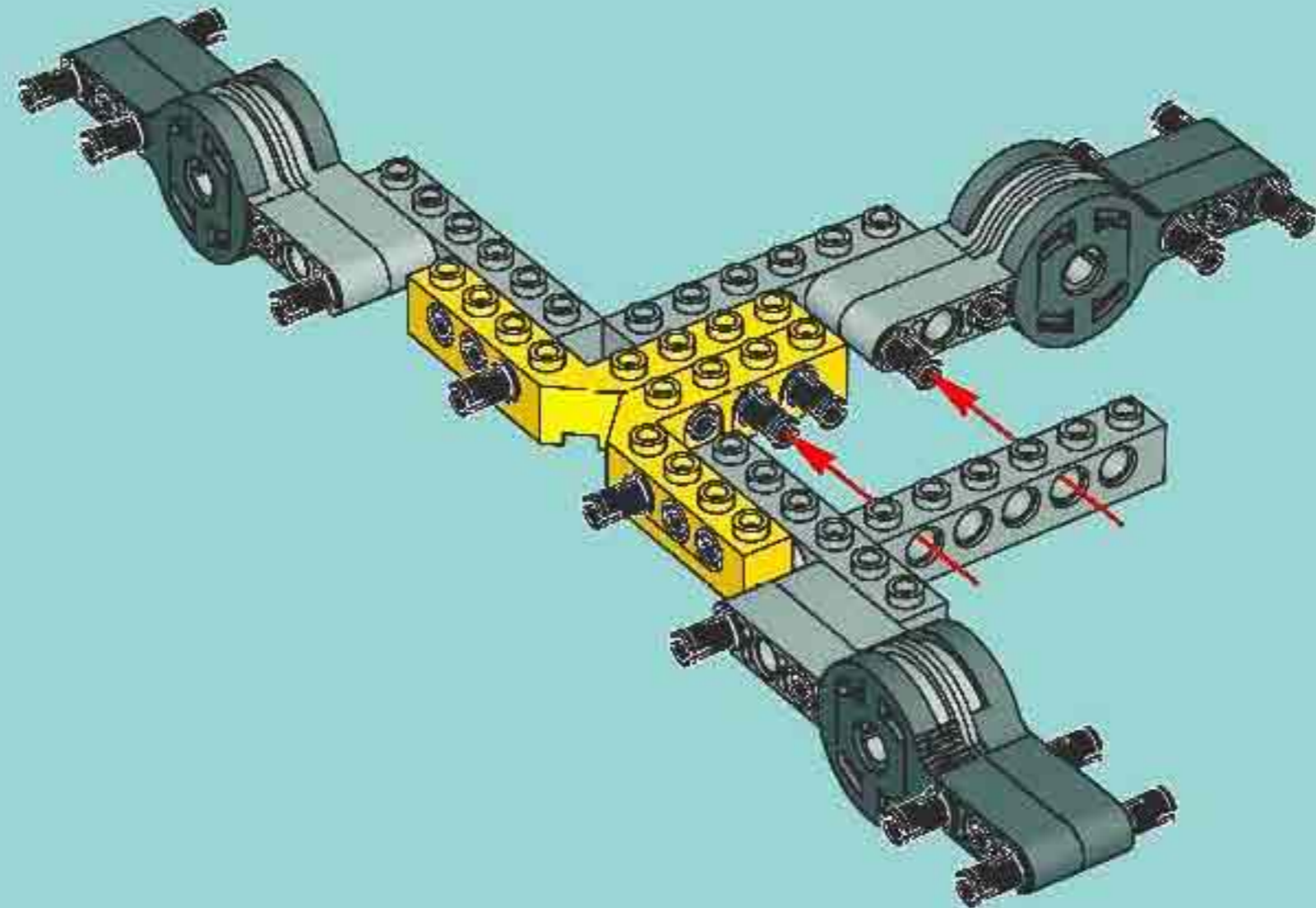
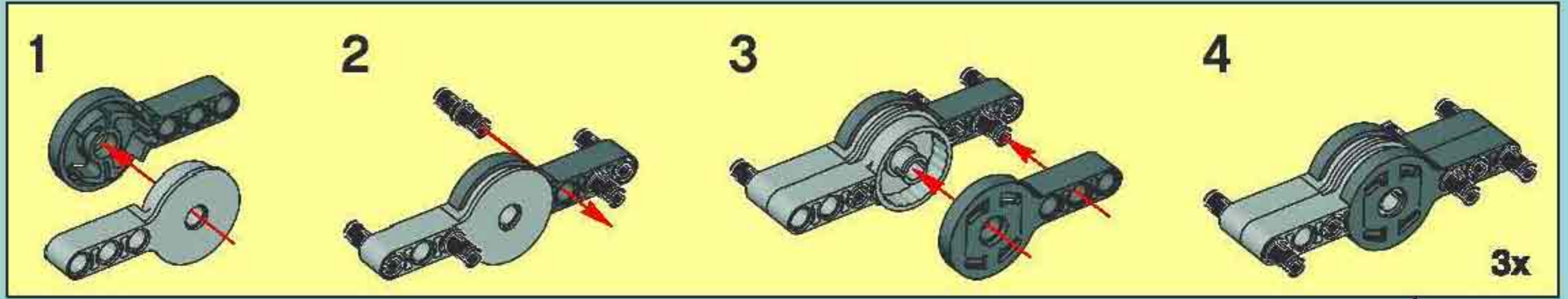


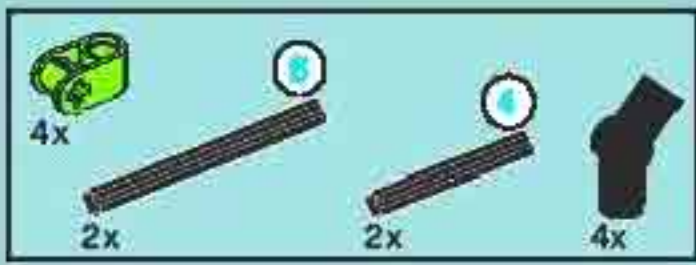
5



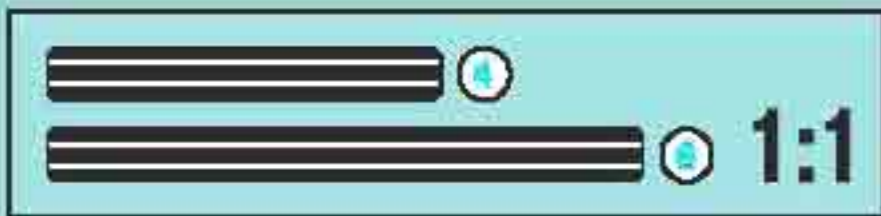
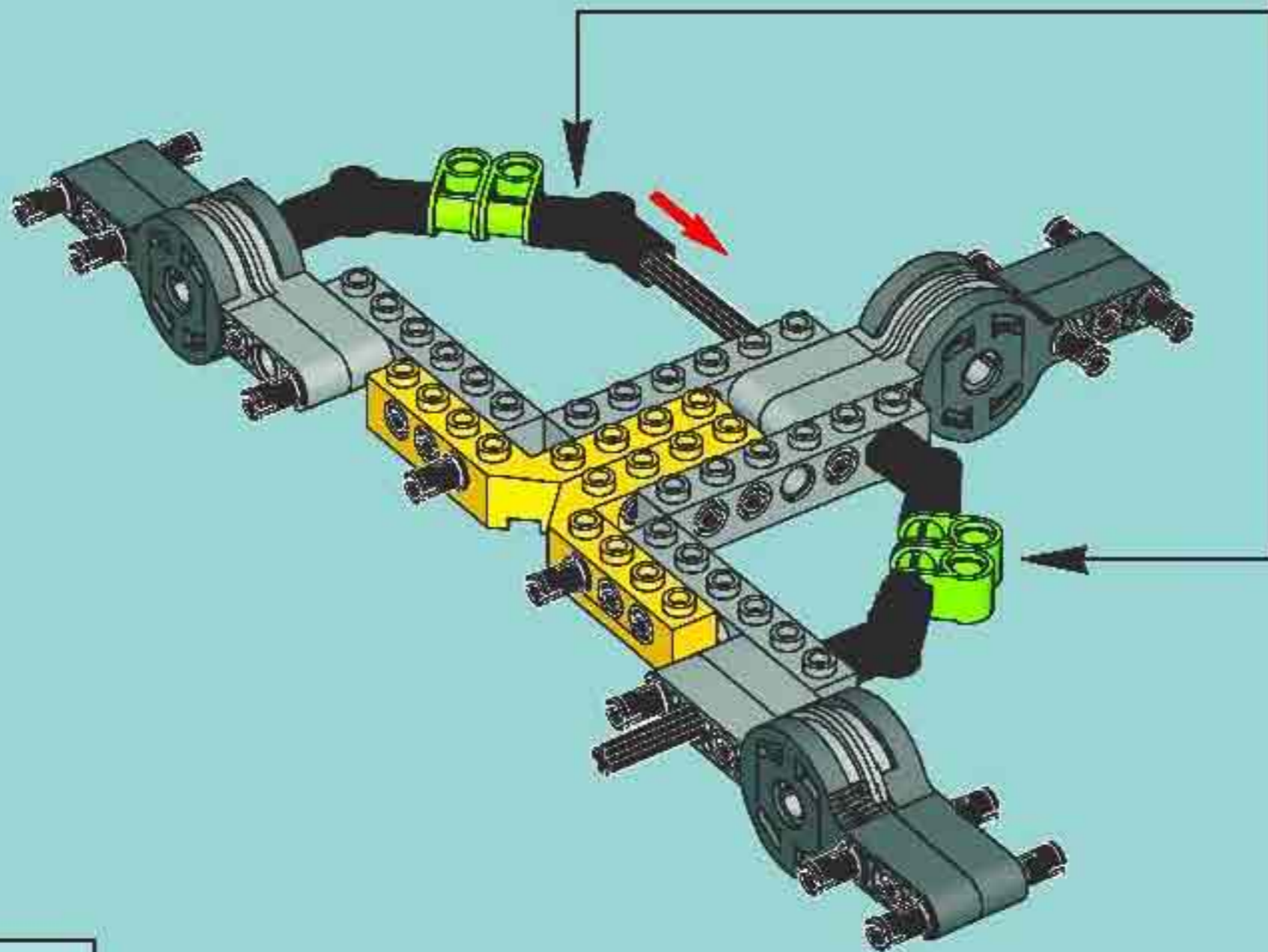
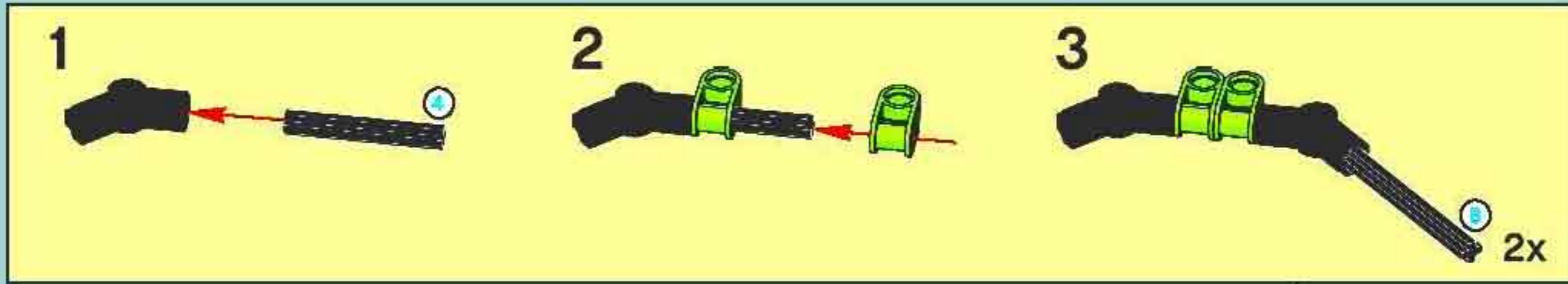


6

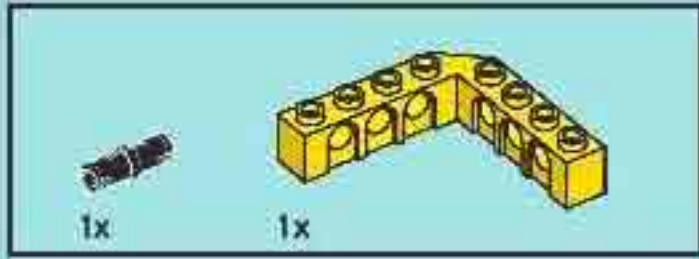
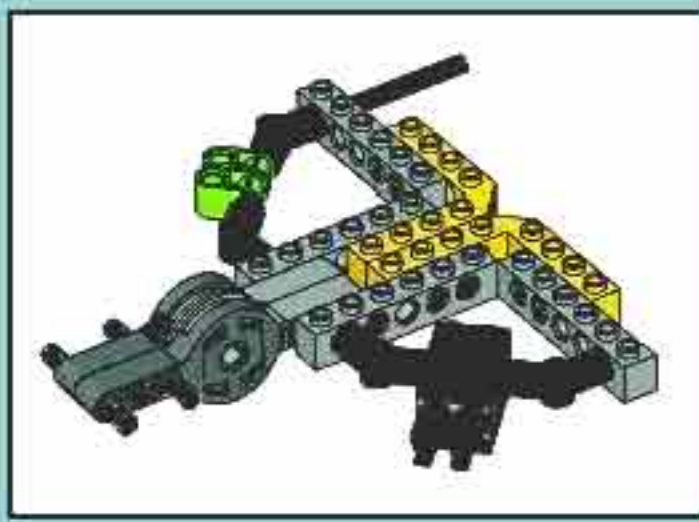




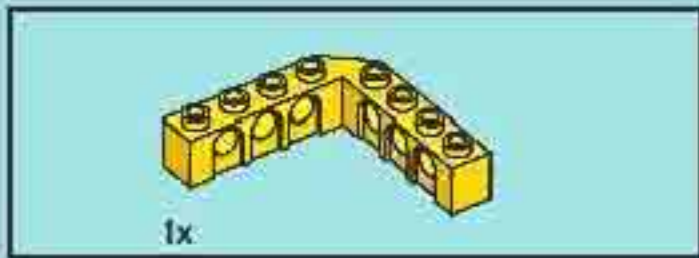
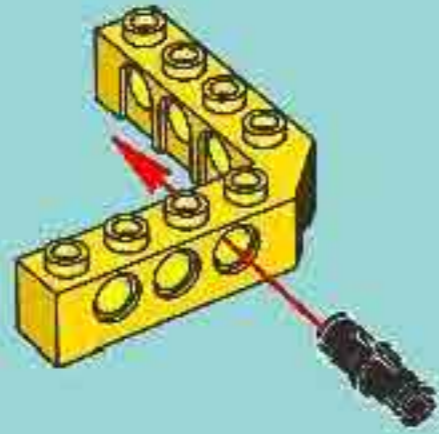
7



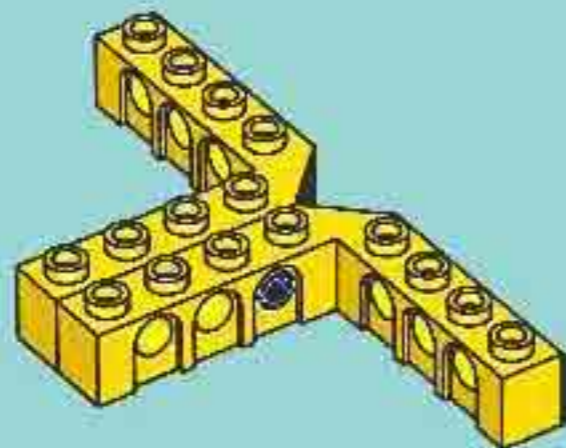
6



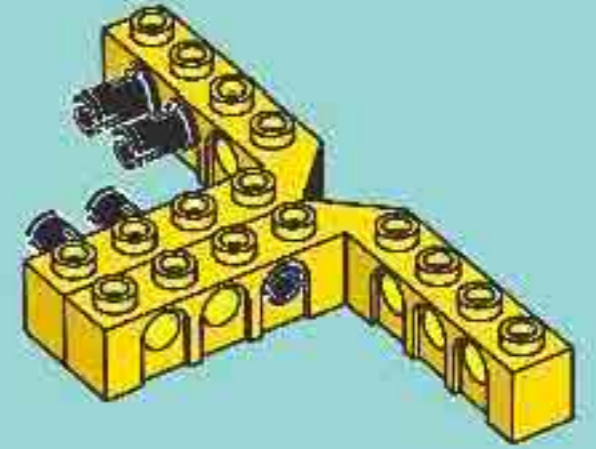
1



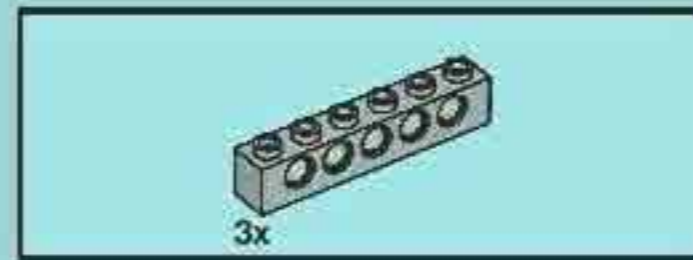
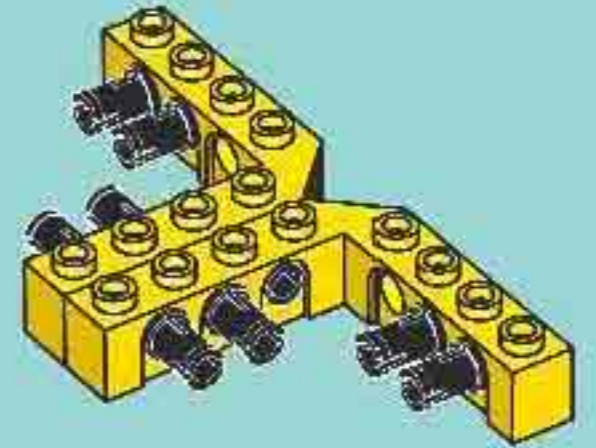
2



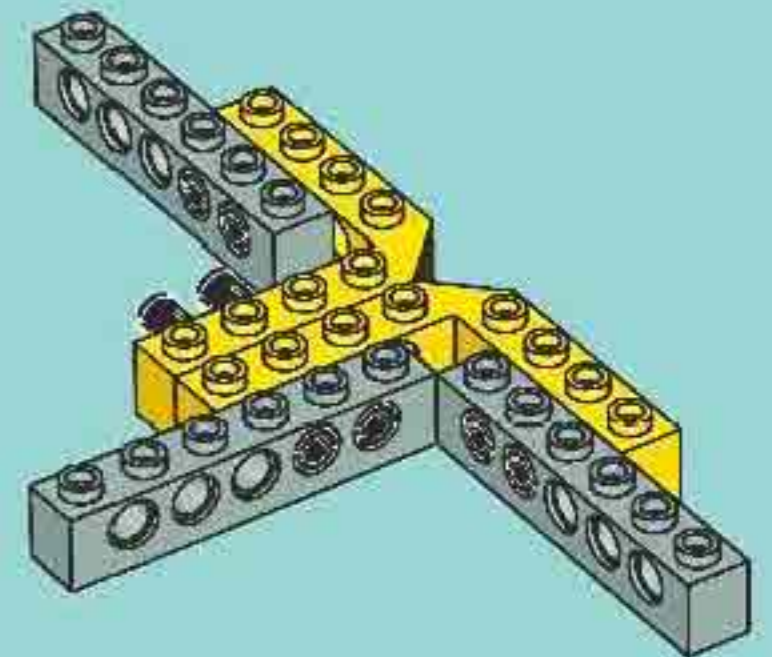
3



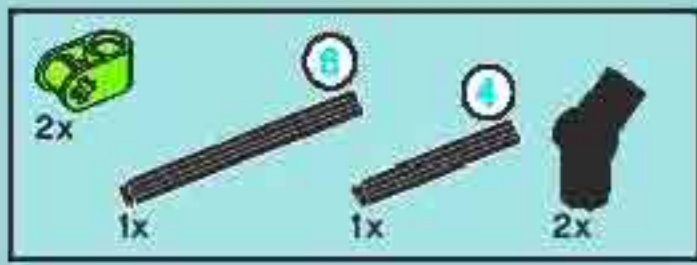
4



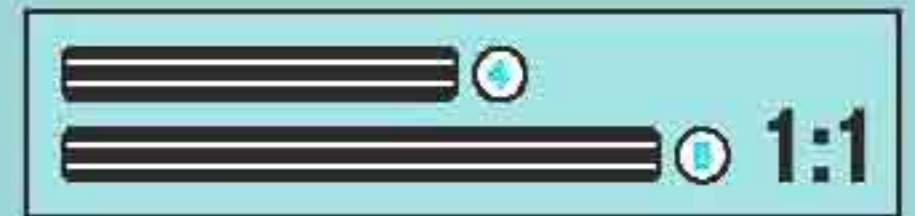
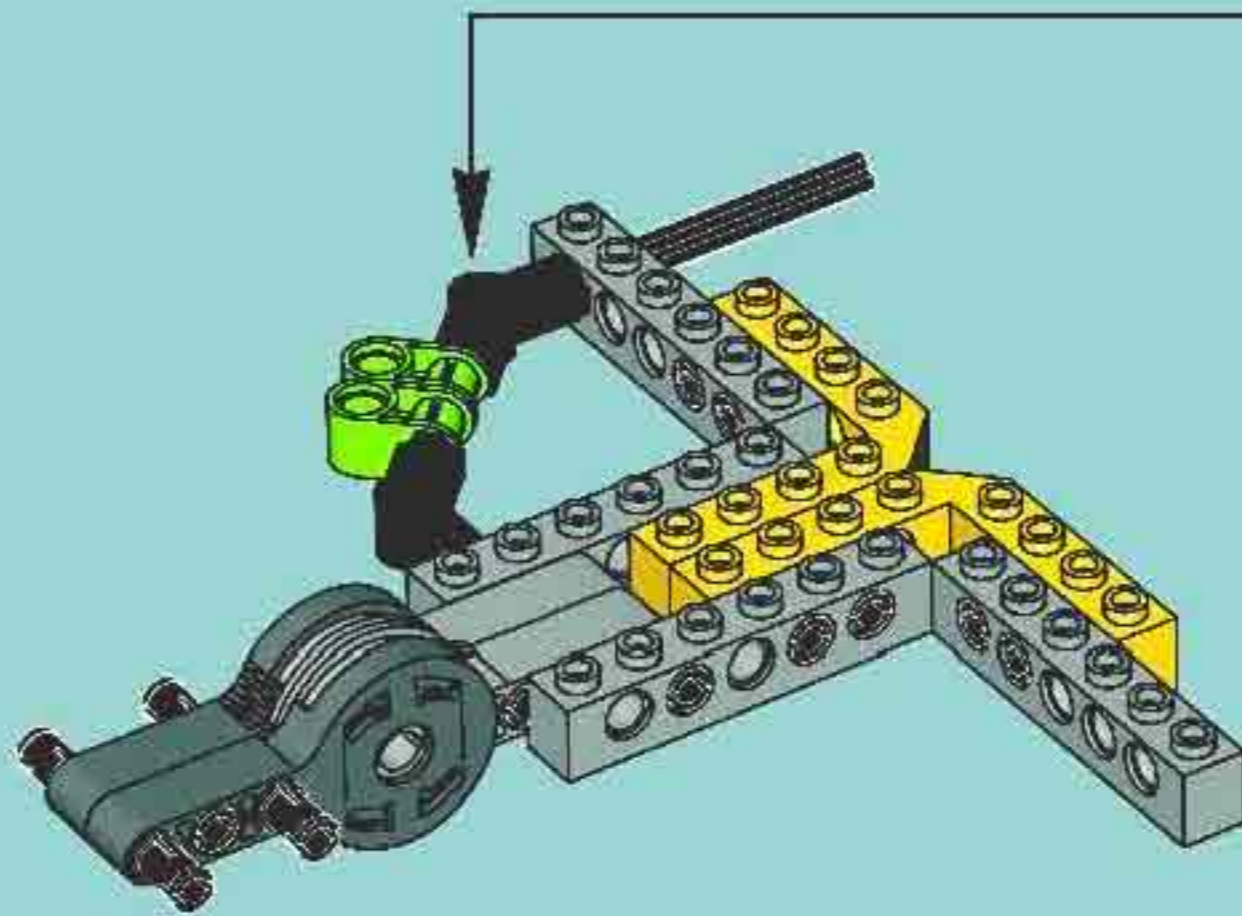
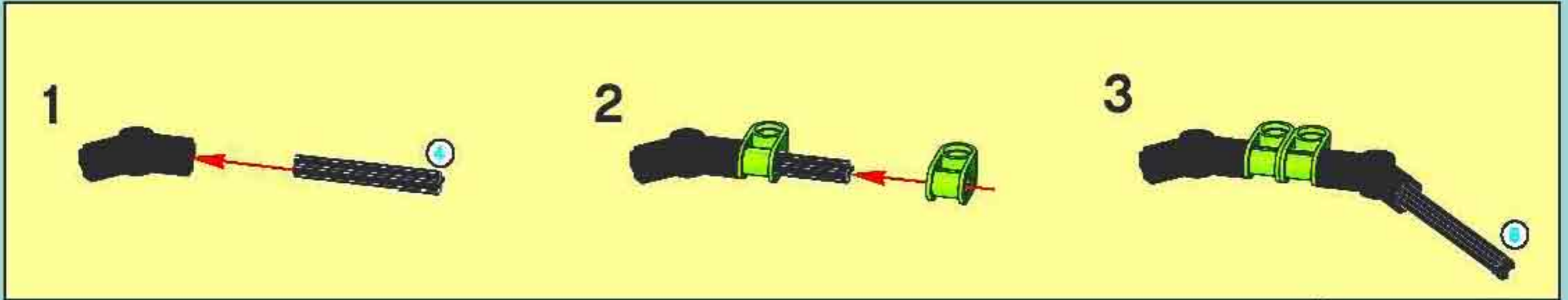
5

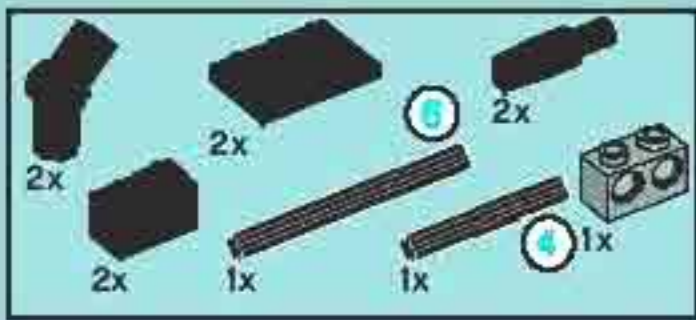




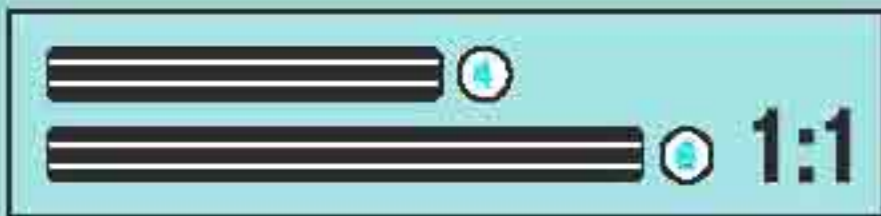
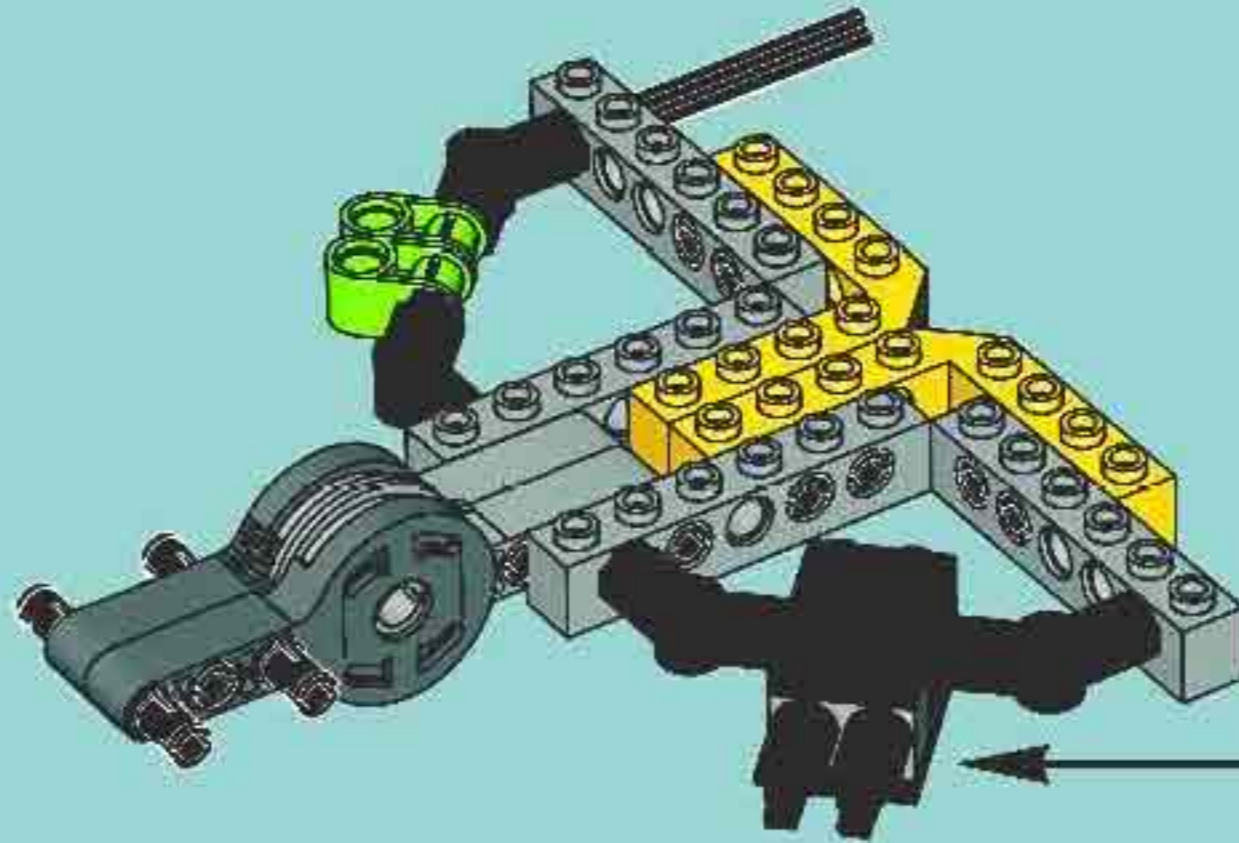
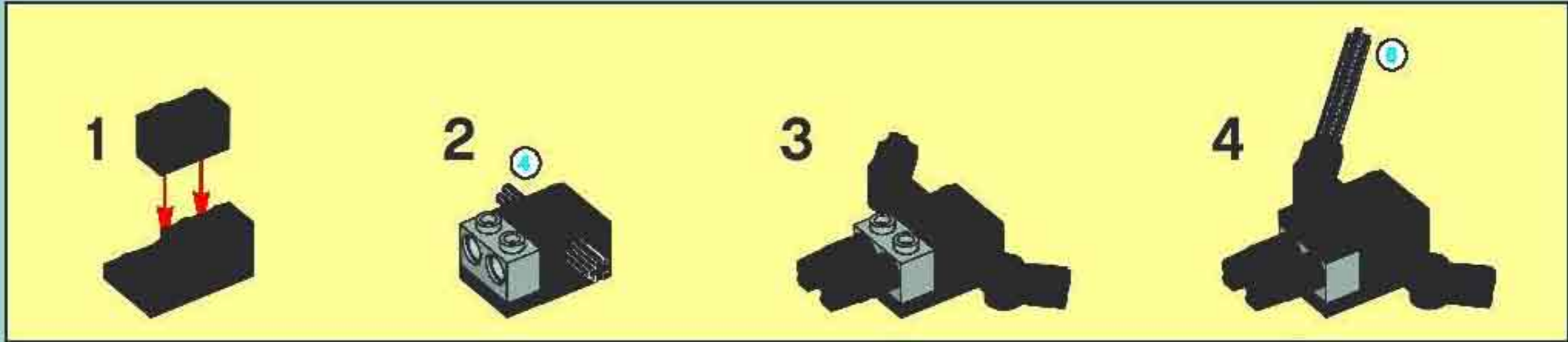


7

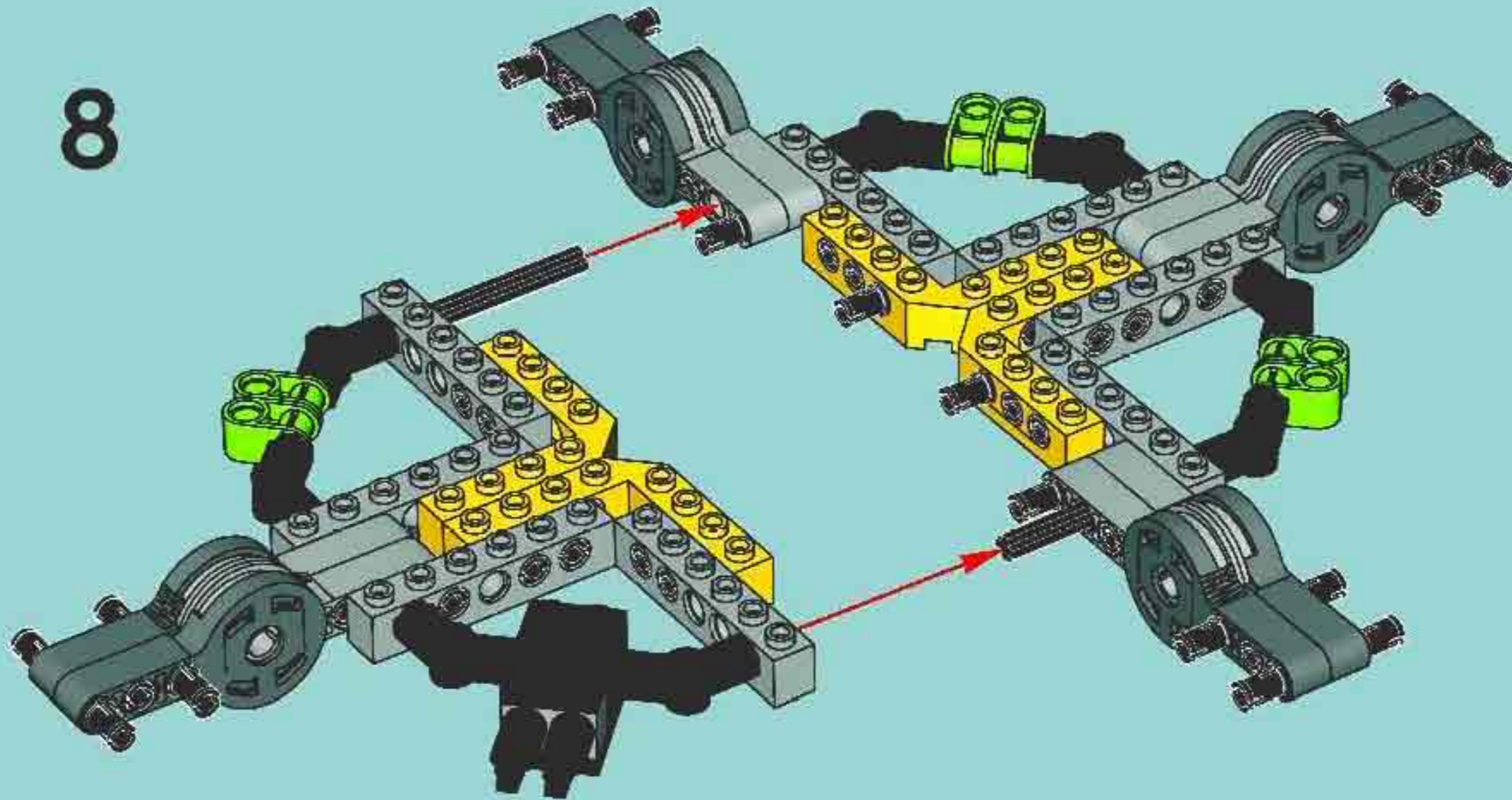




8

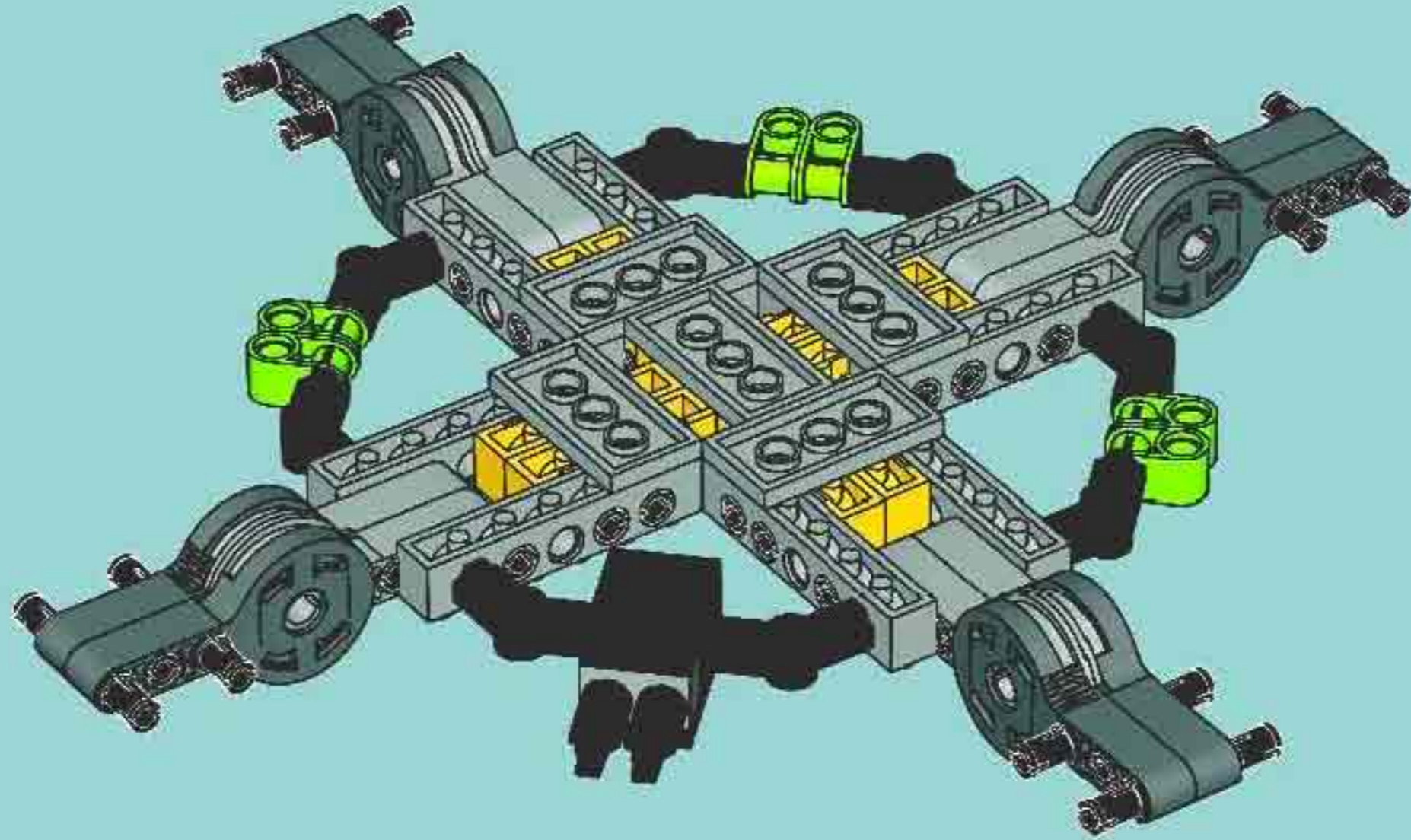


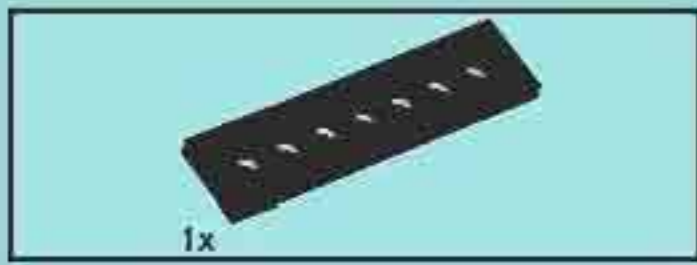
8



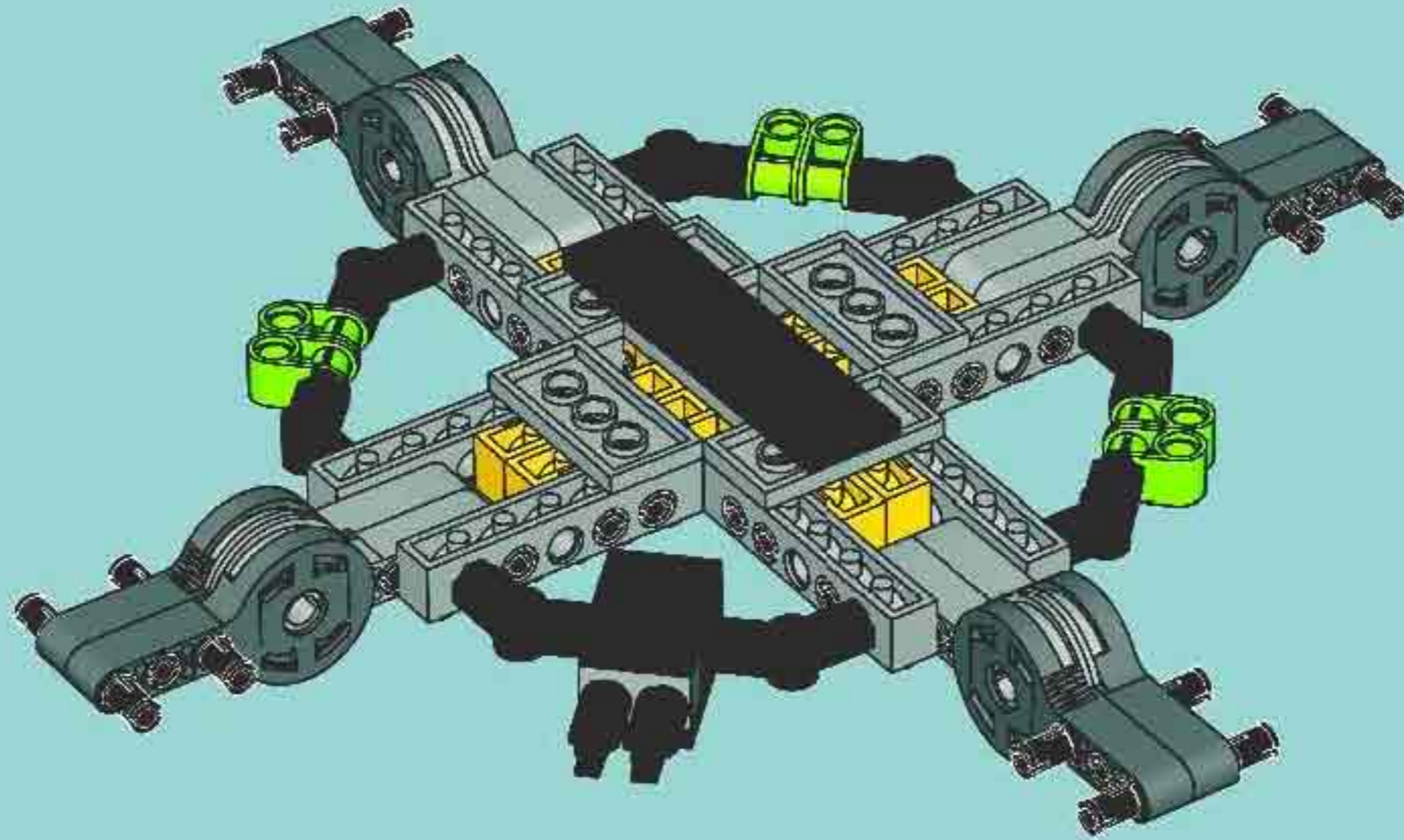


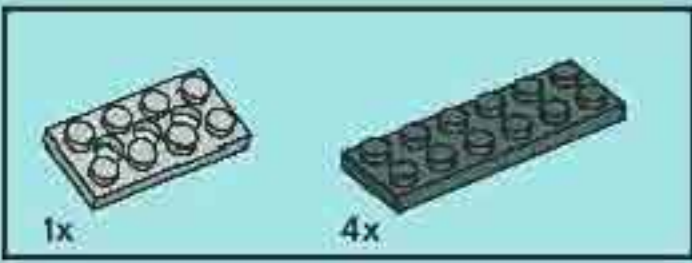
9



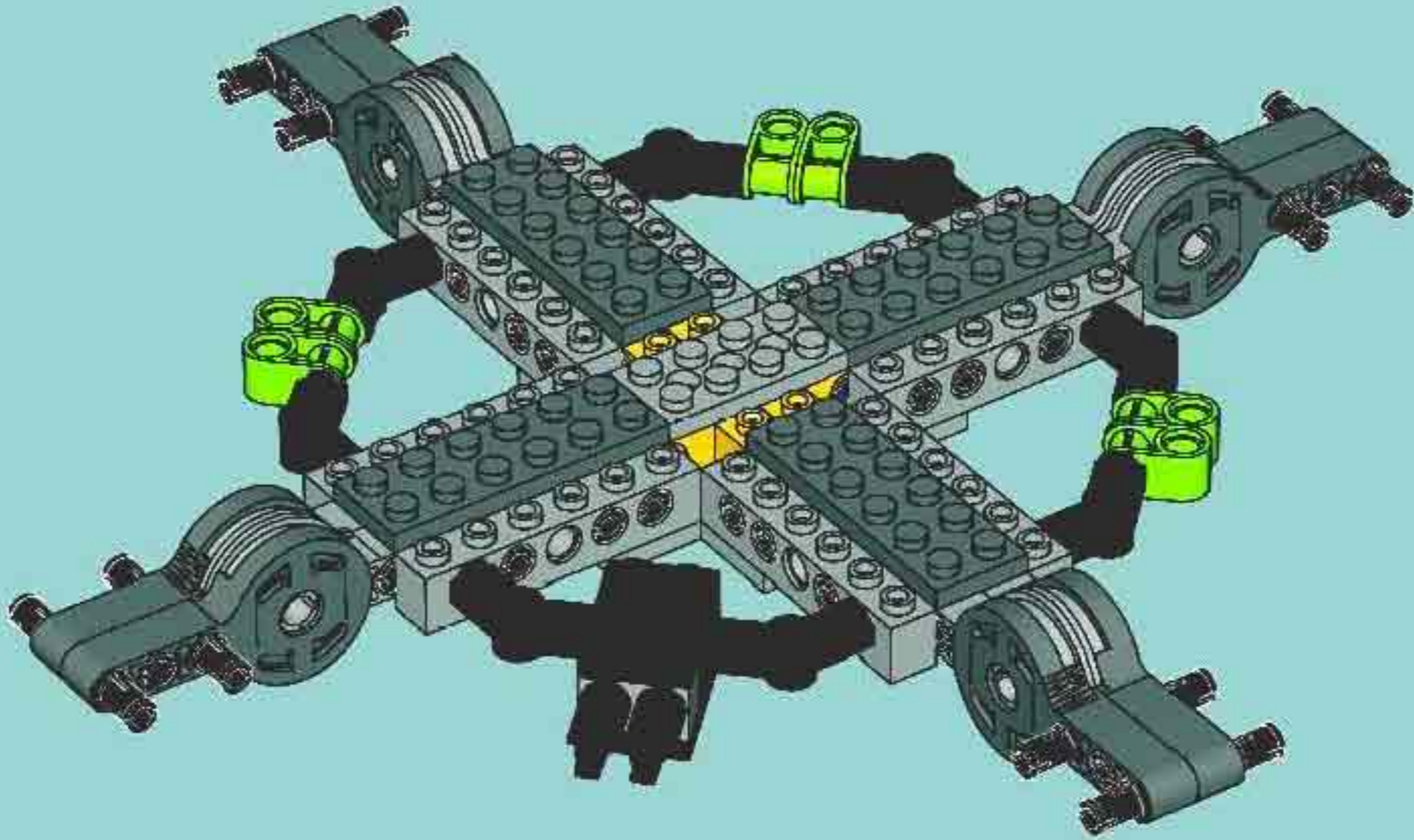


10





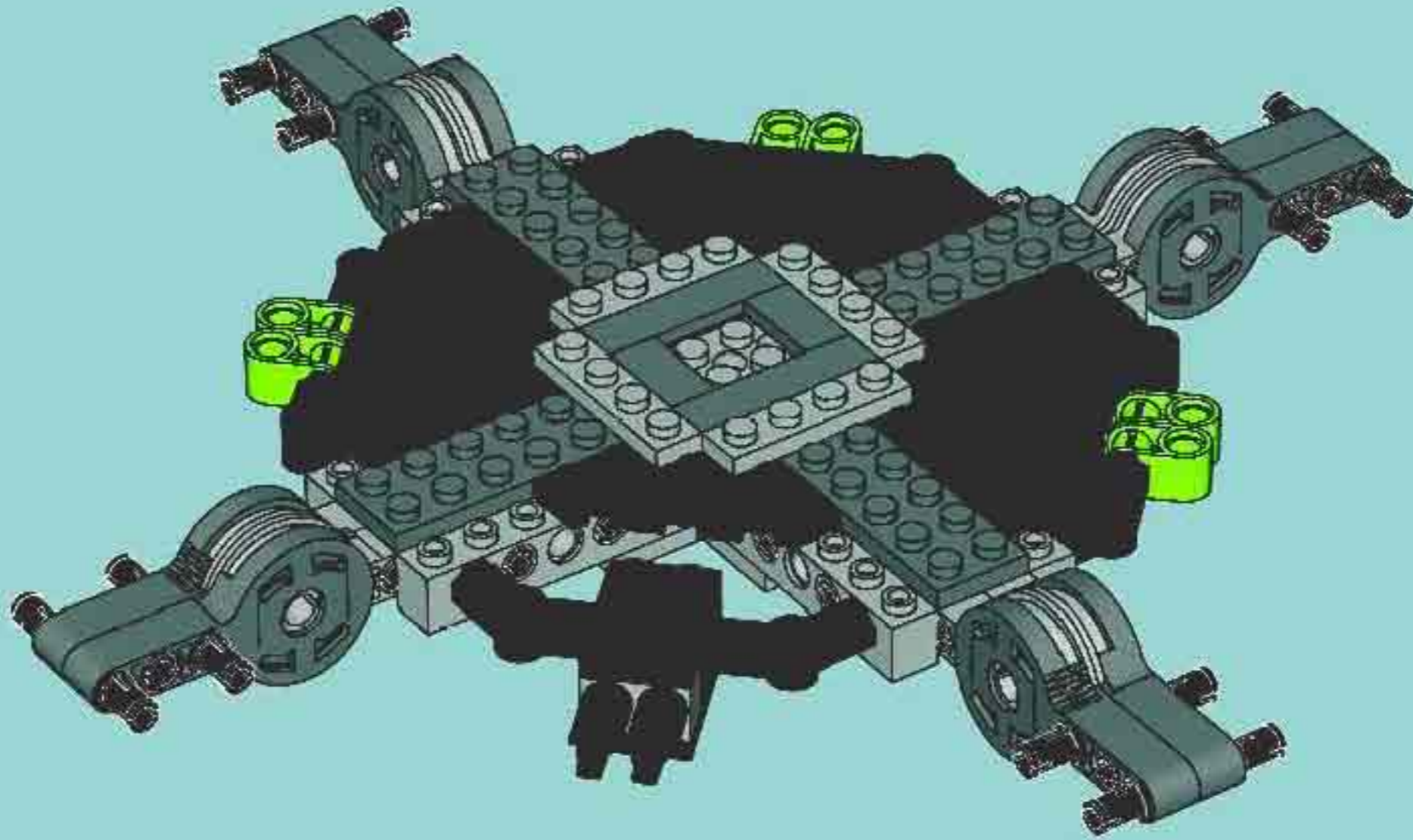
11





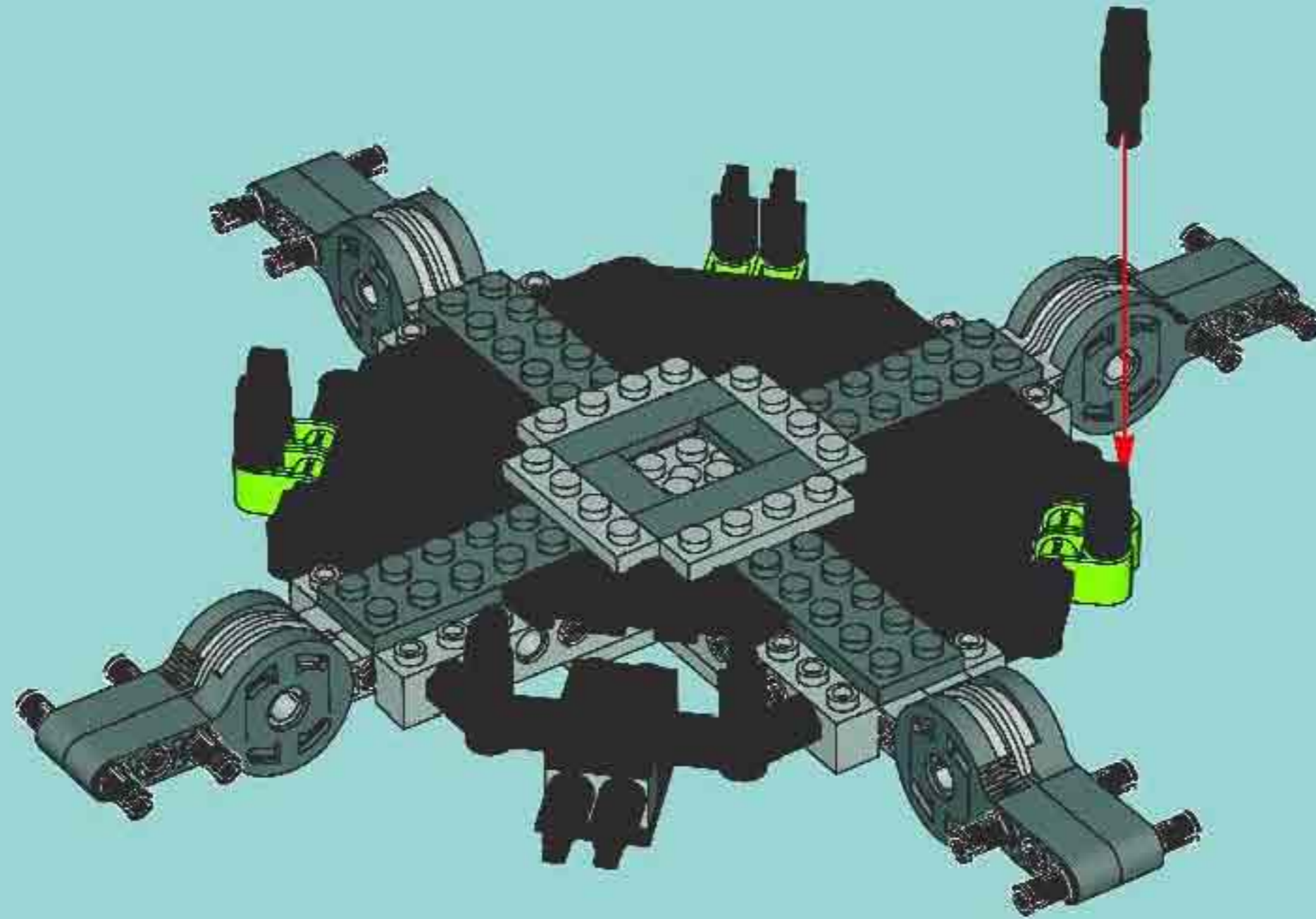


13



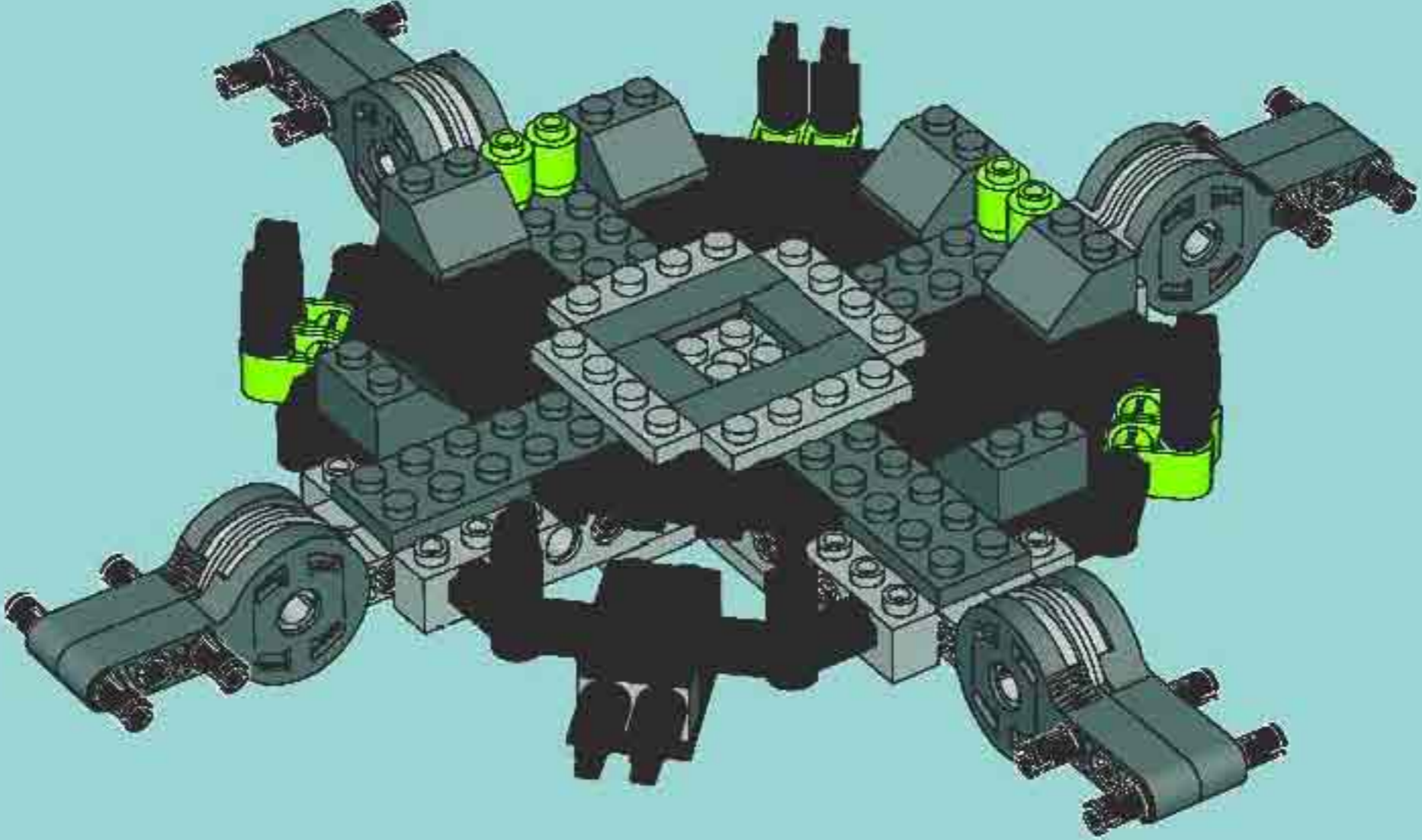


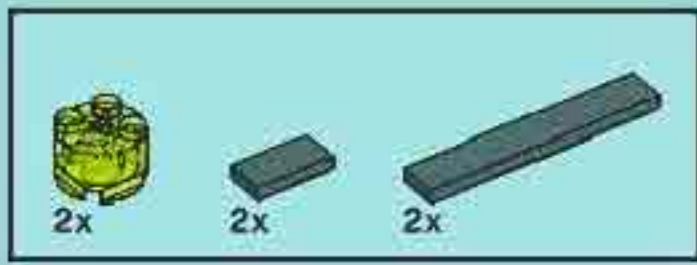
14



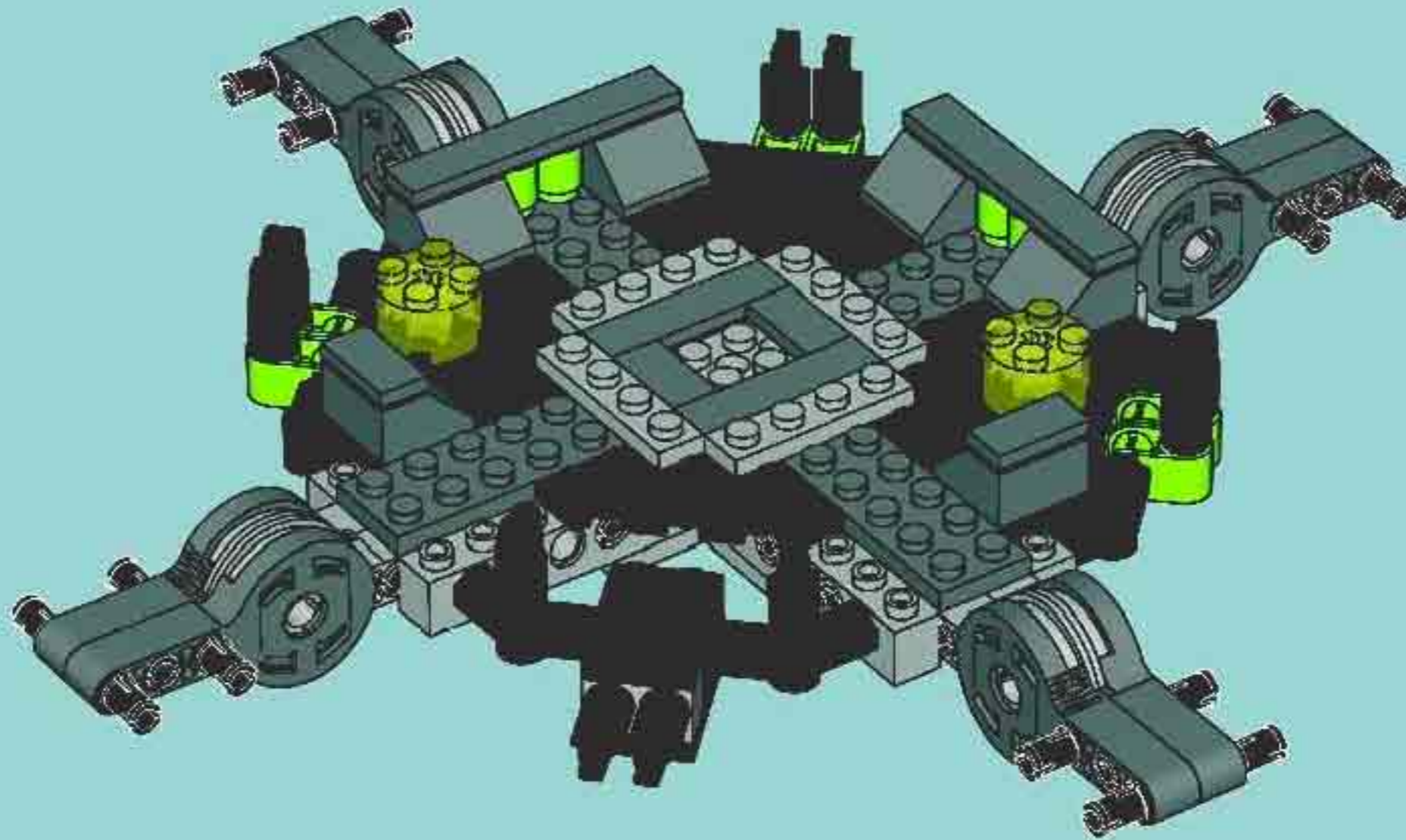


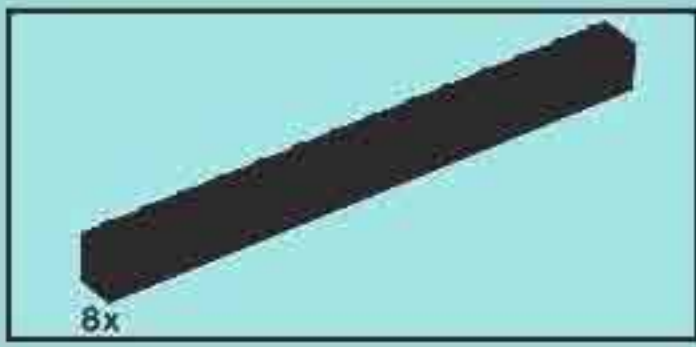
# 15



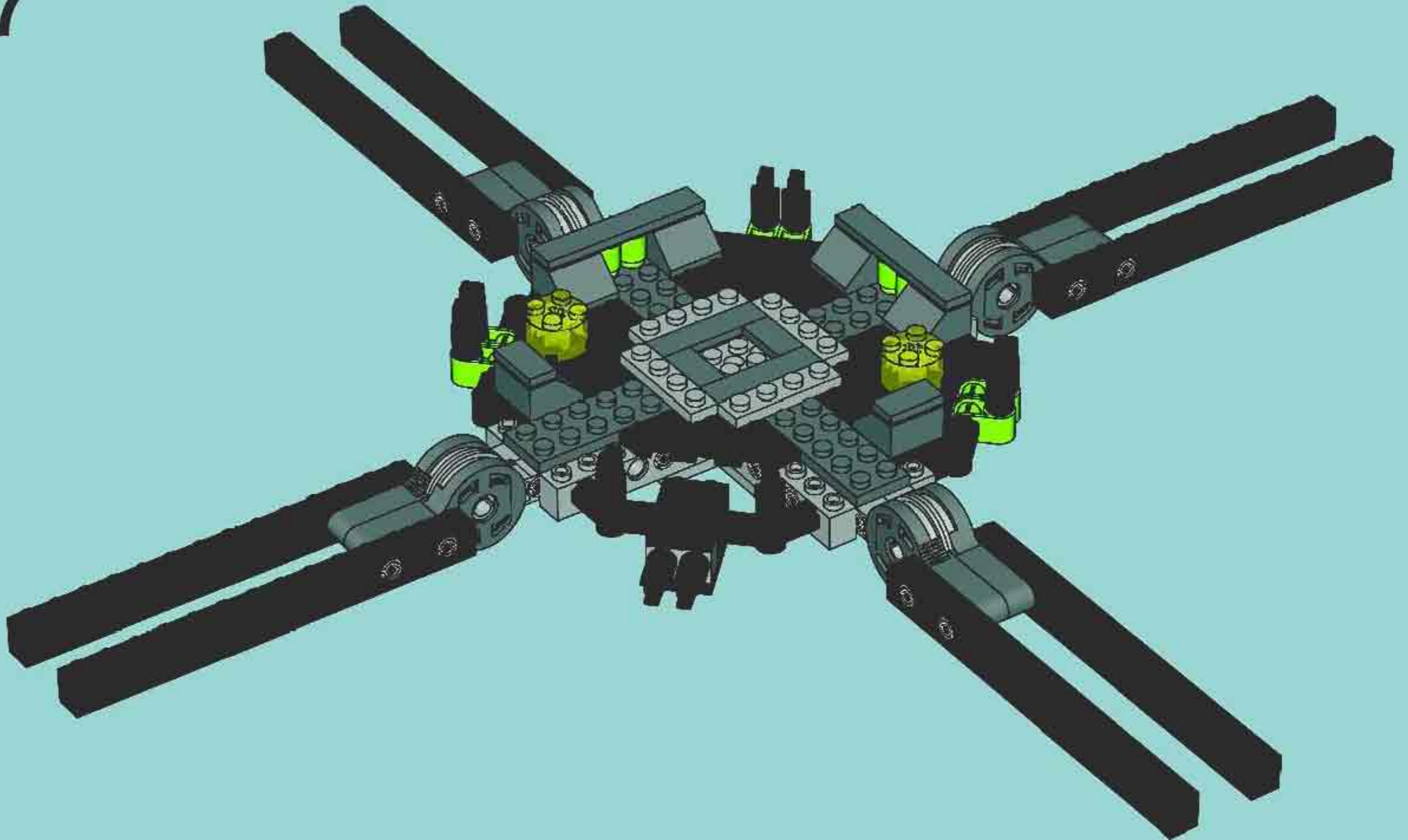


16



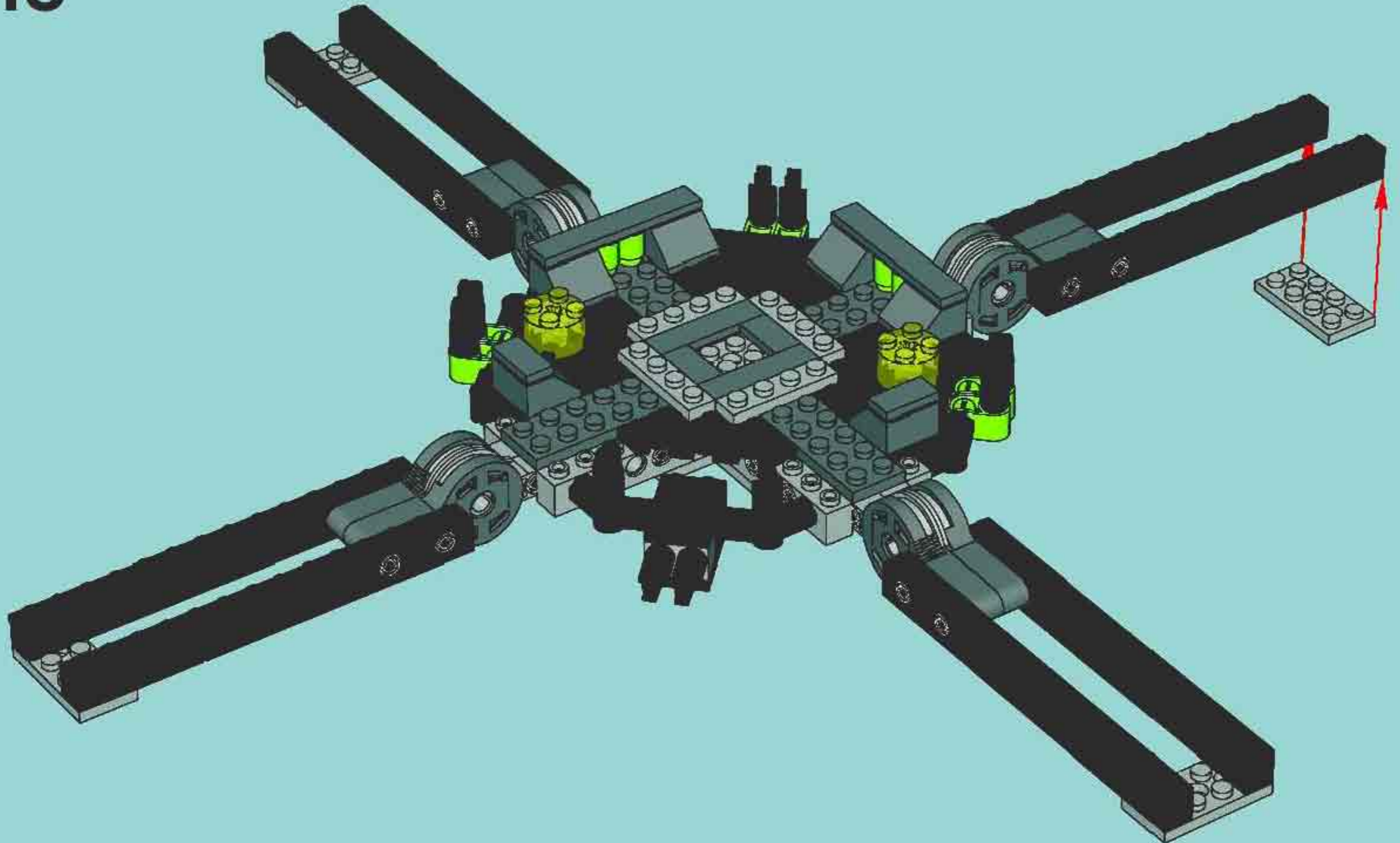


17



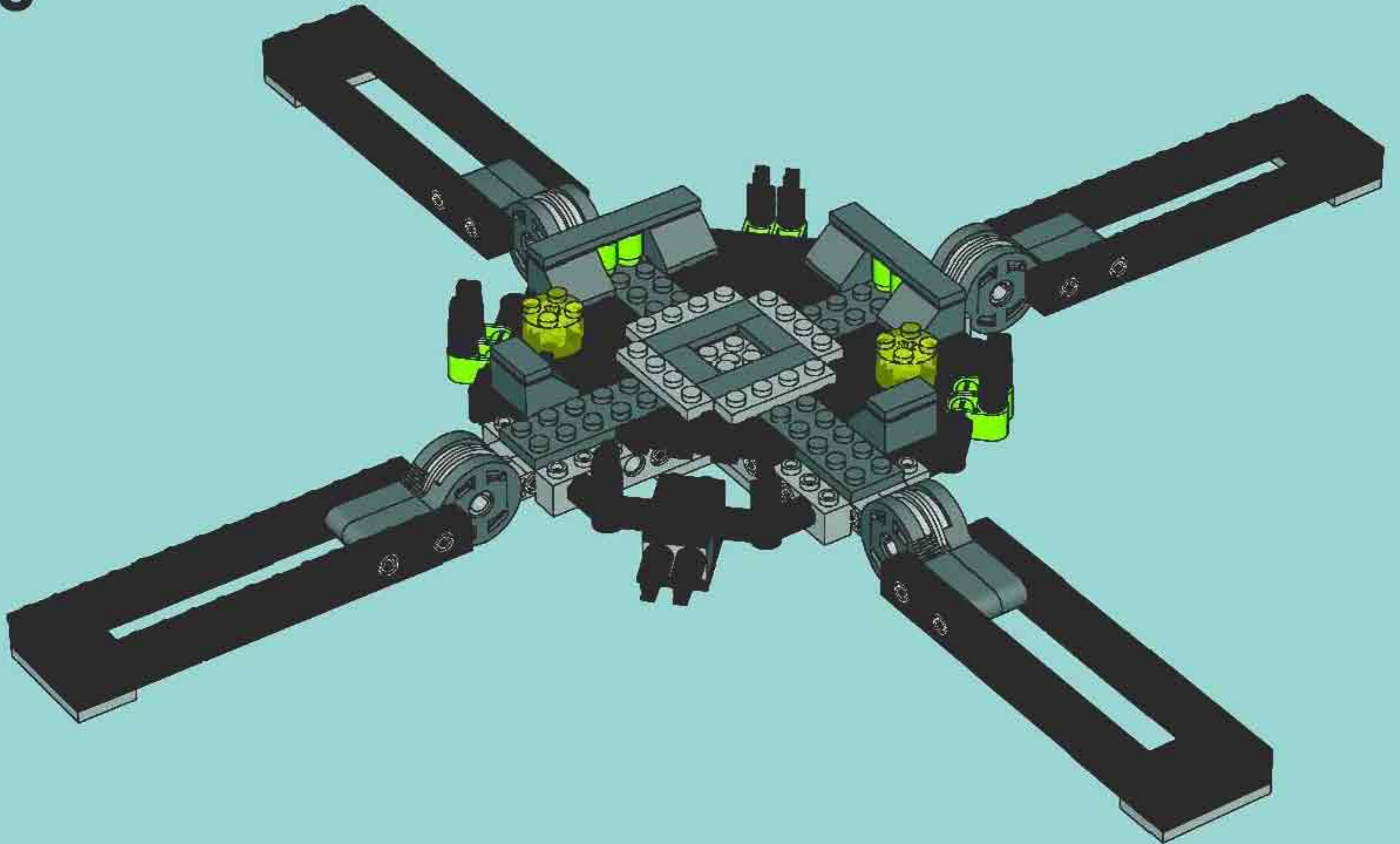


18



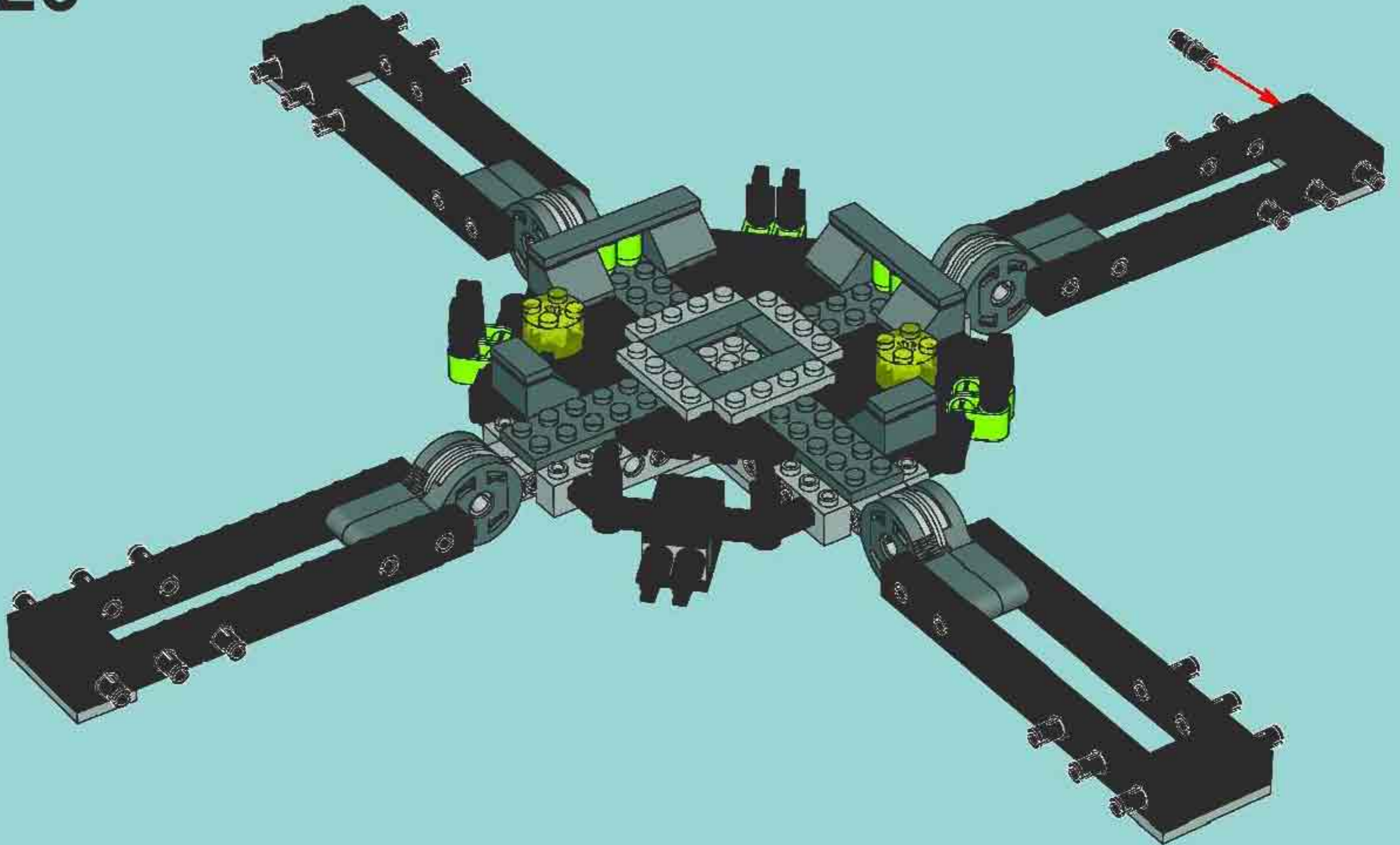


19



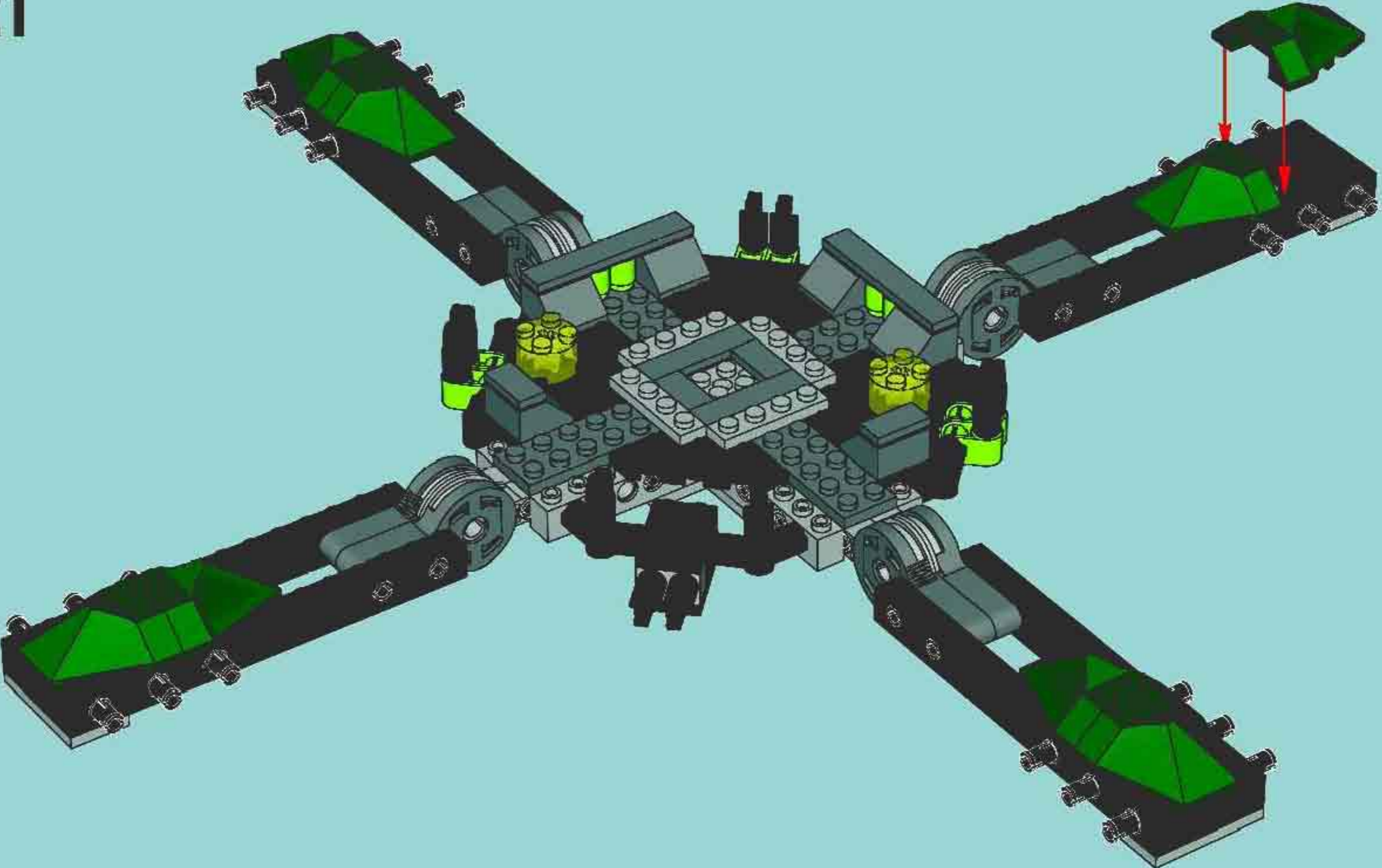


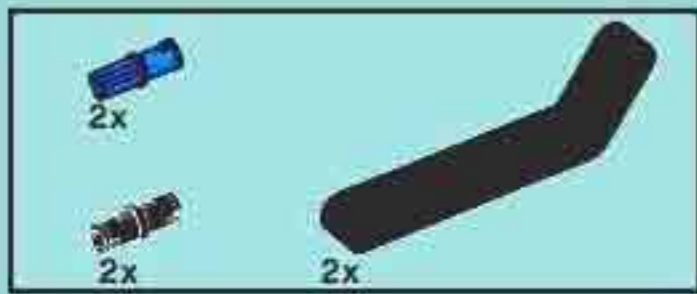
20



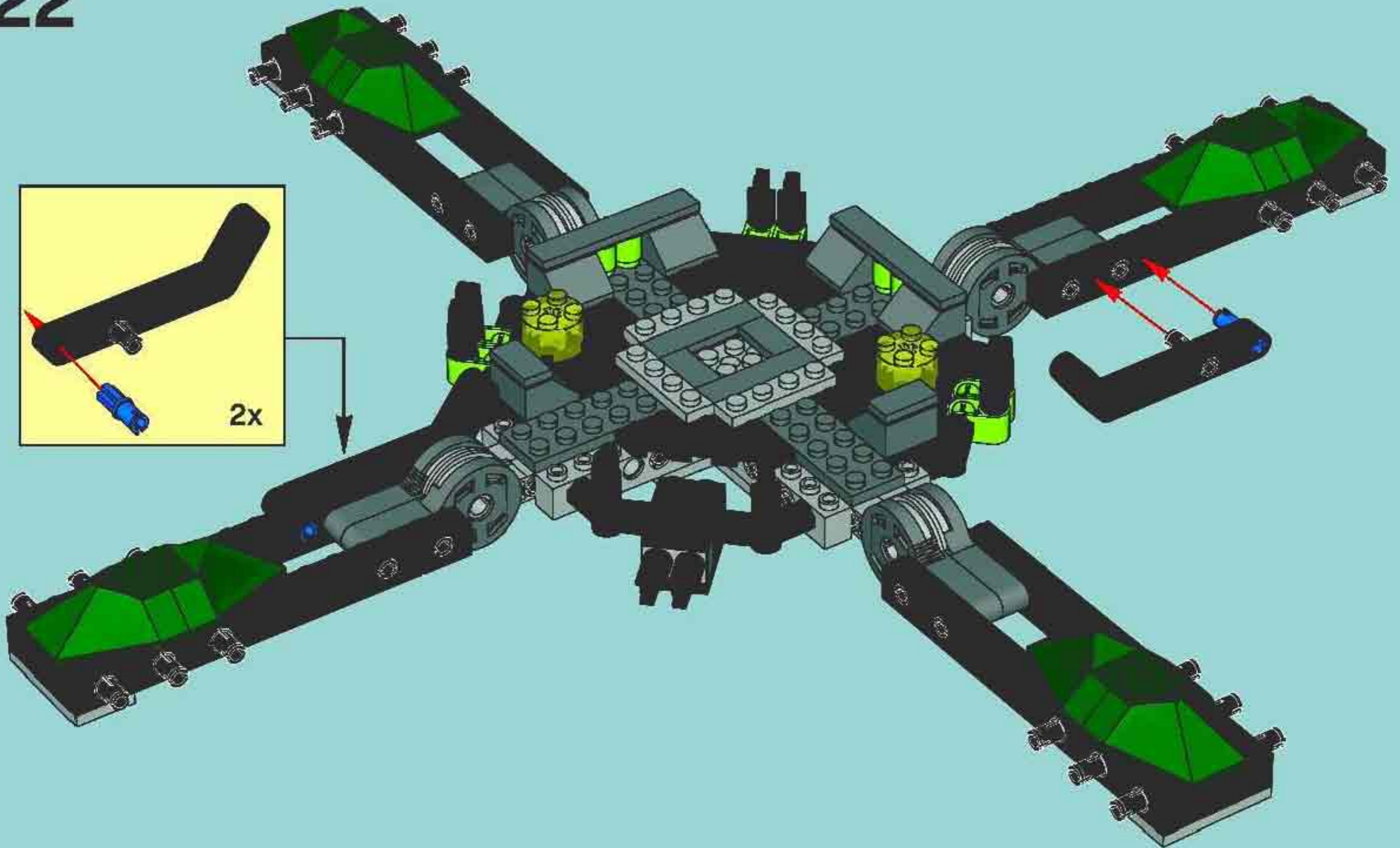


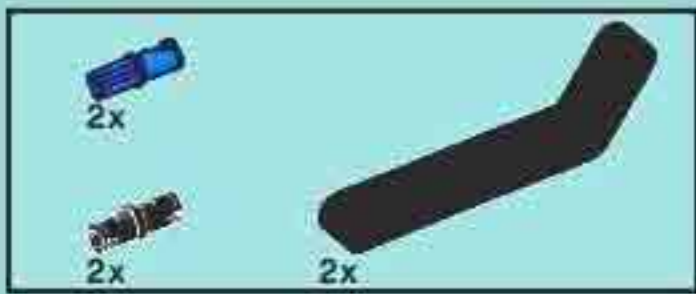
21



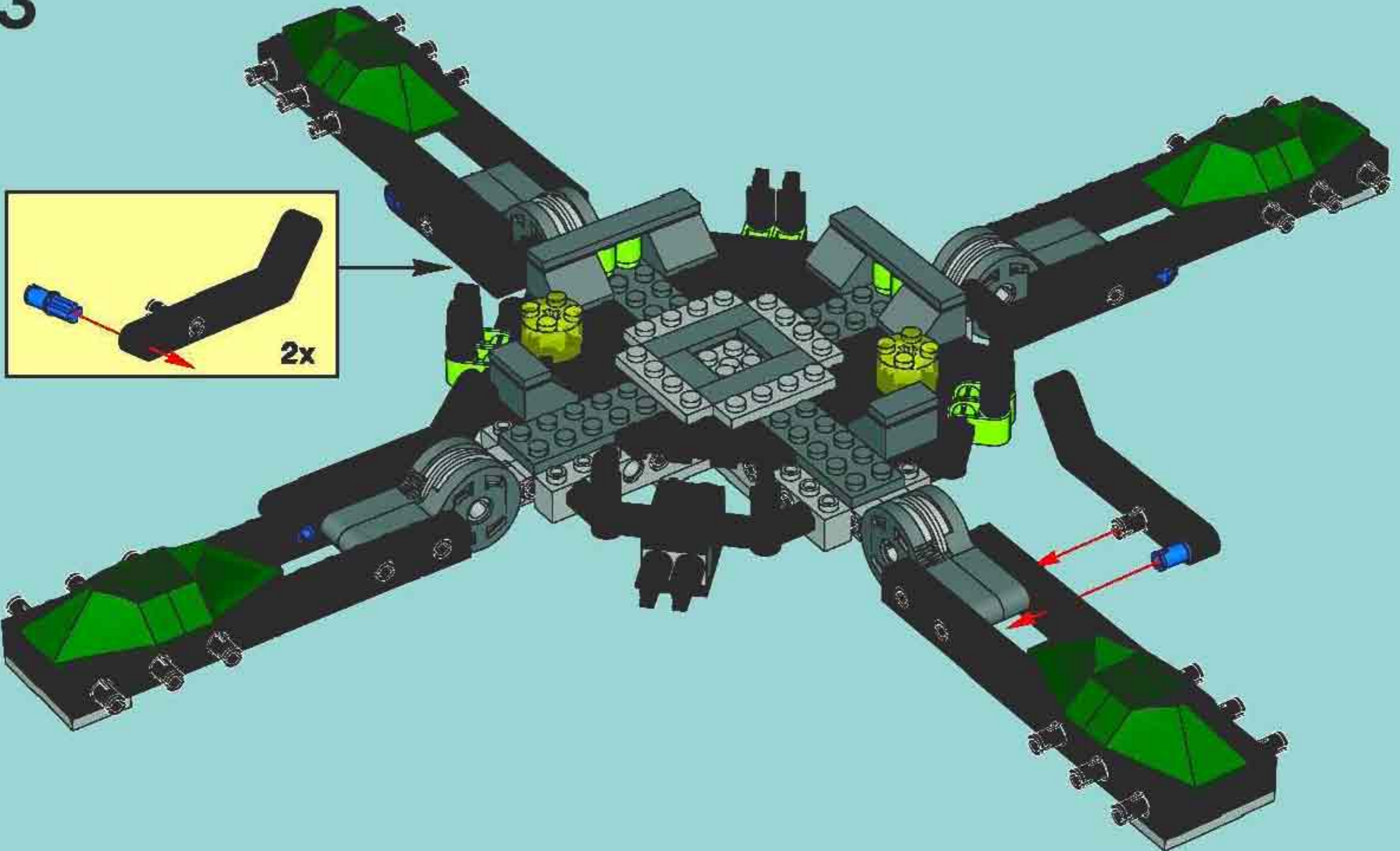


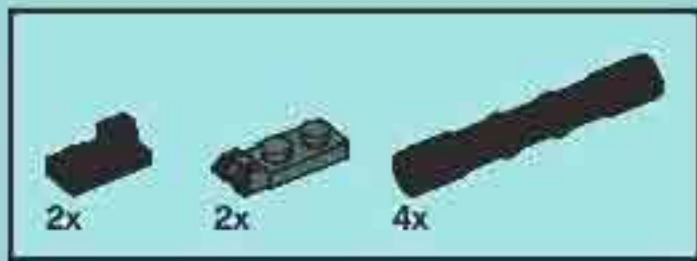
22



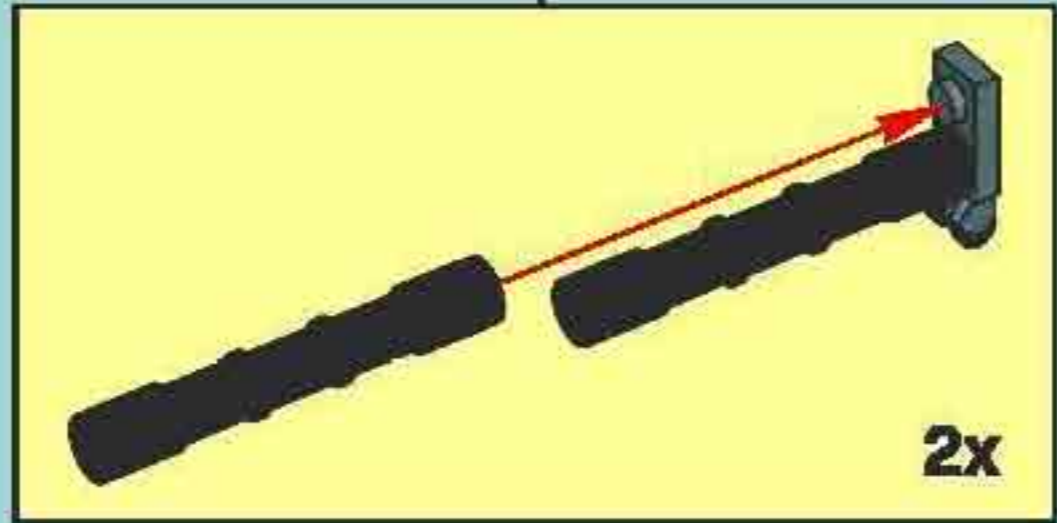
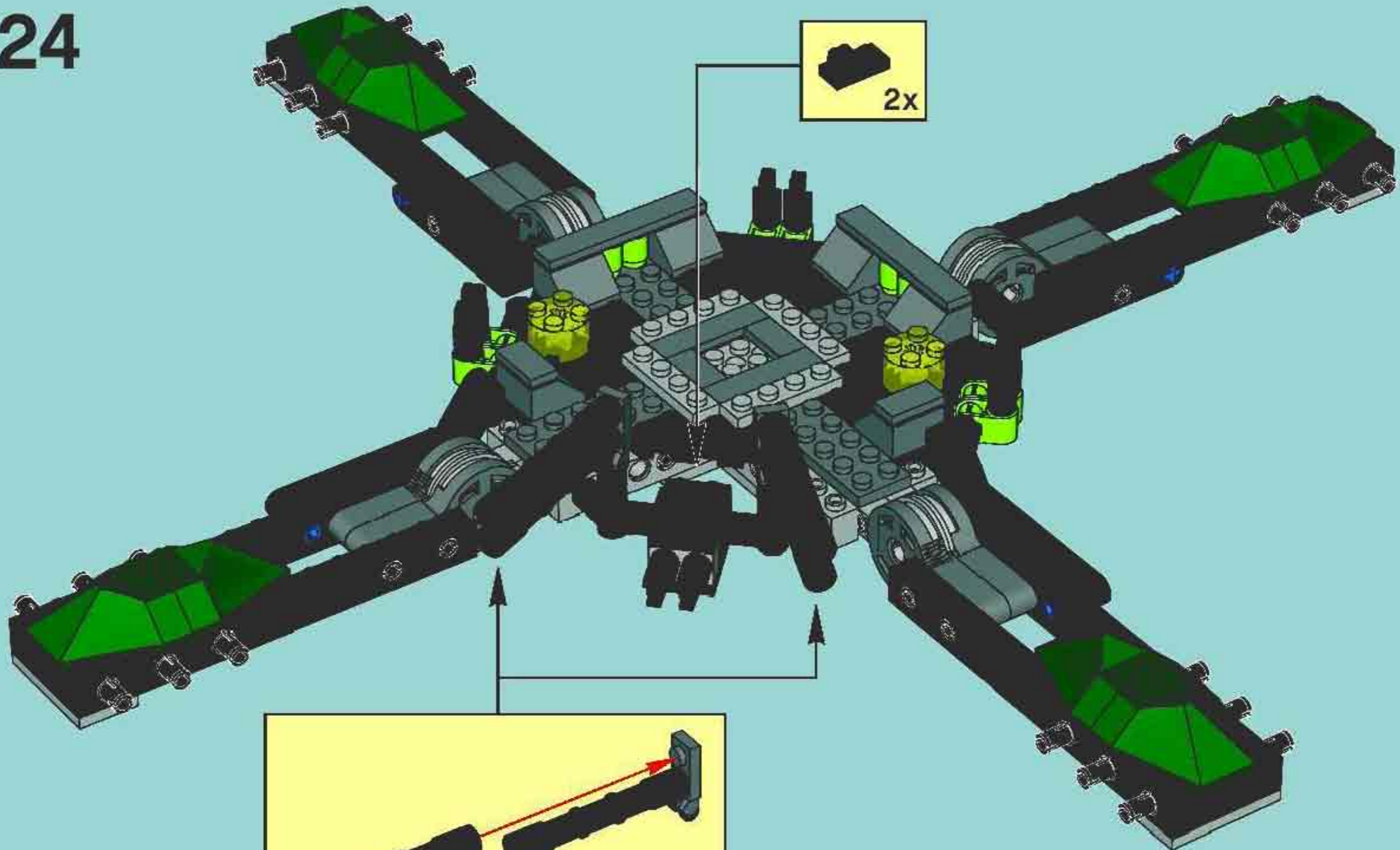


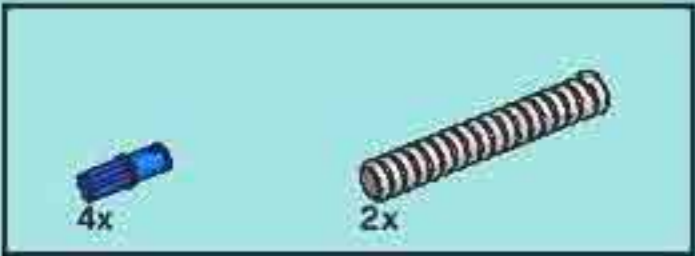
23



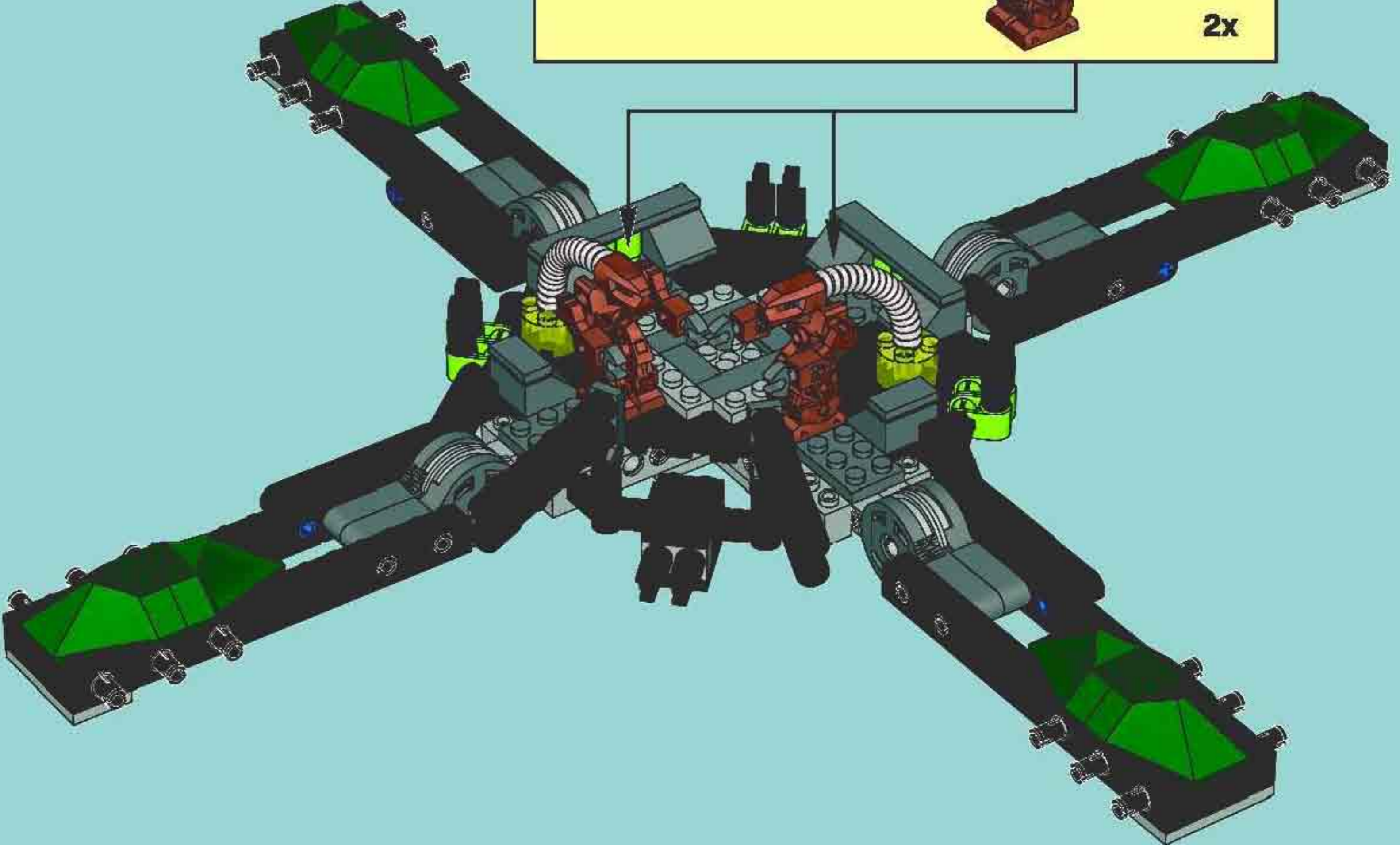
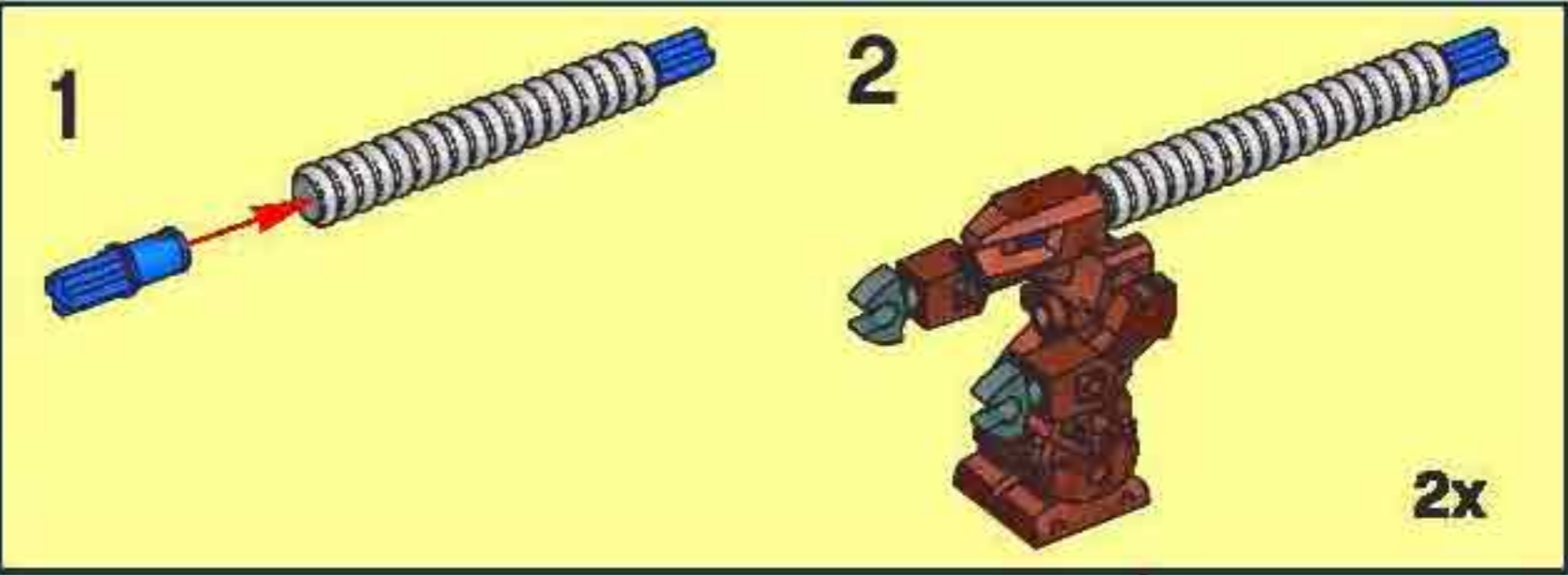


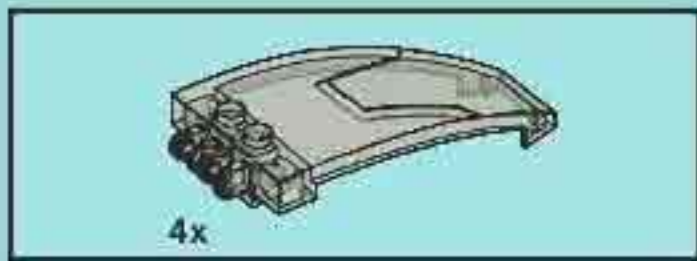
24



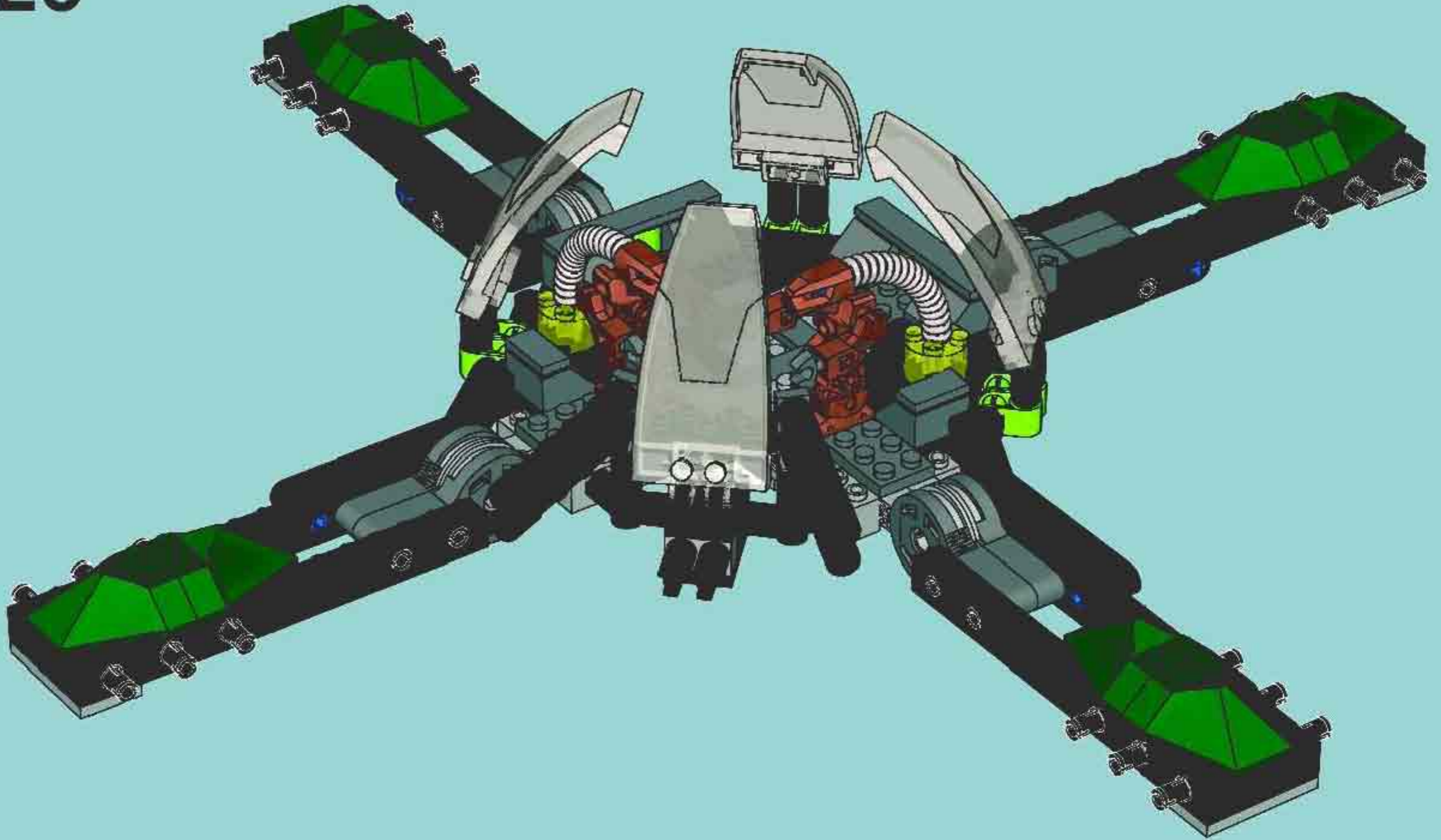


25

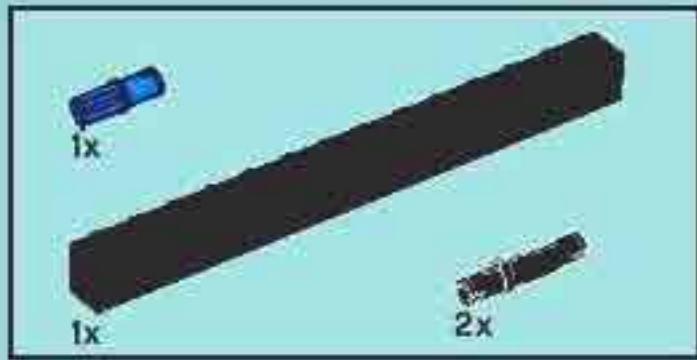
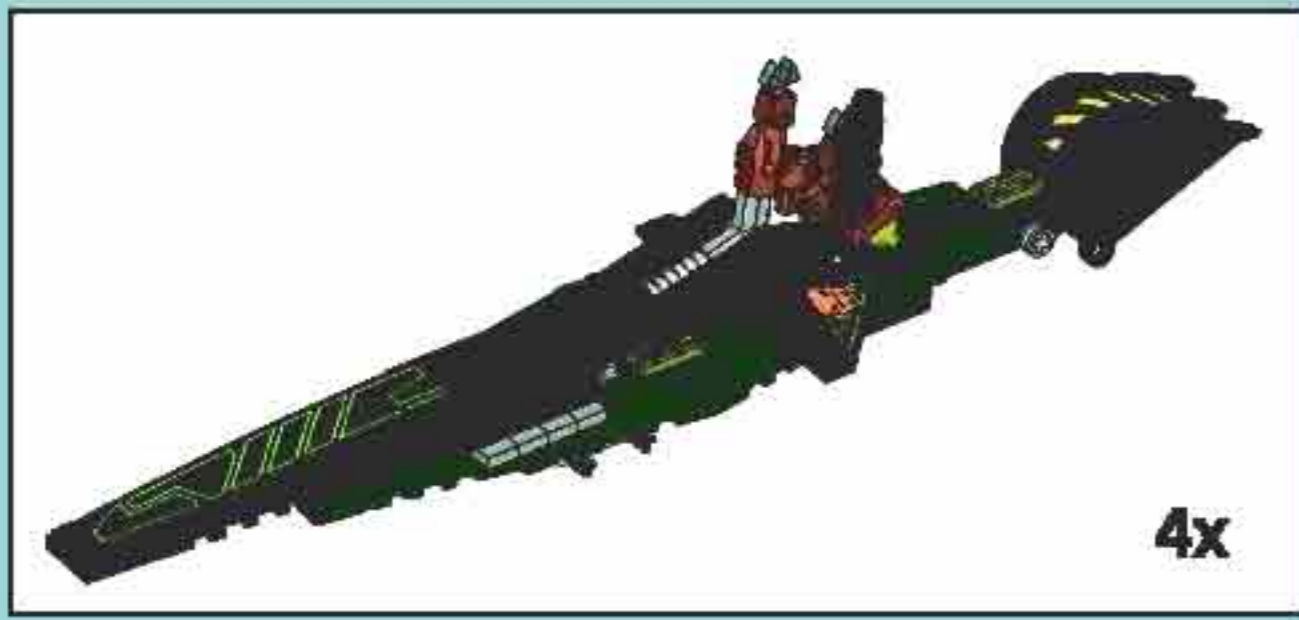




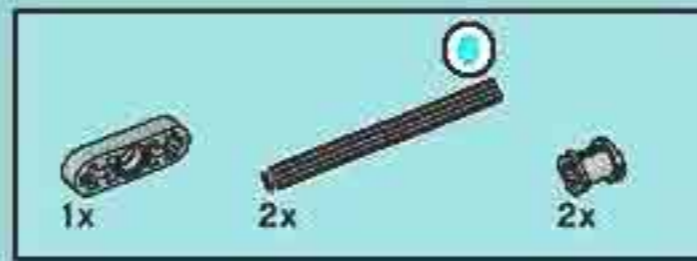
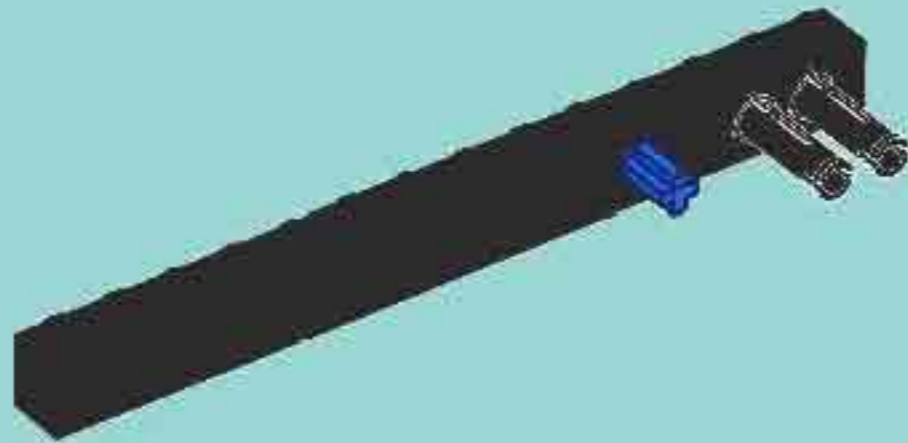
26



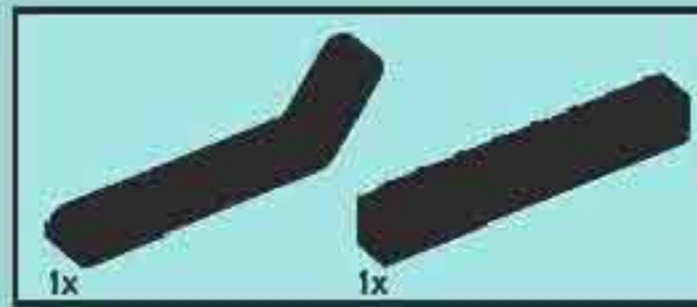
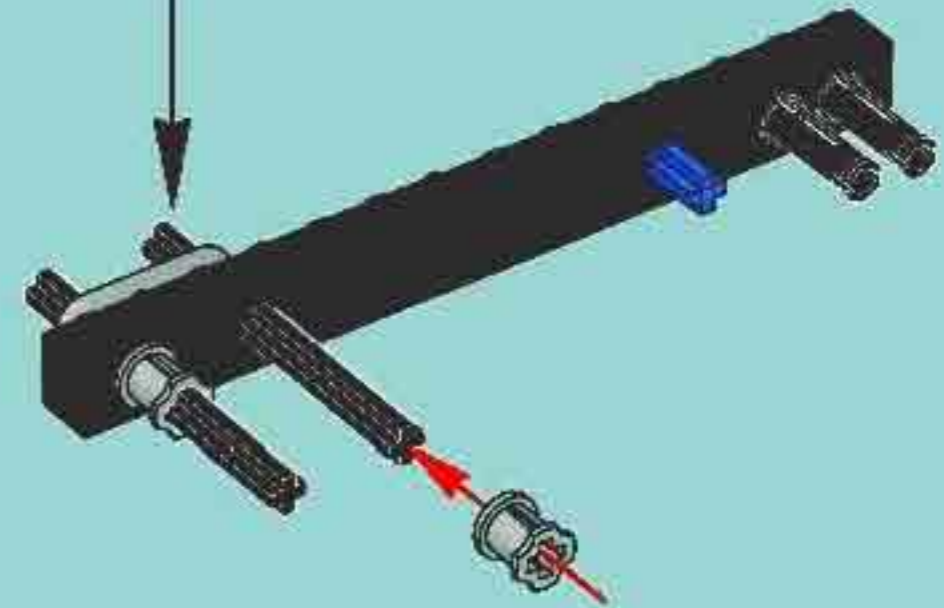
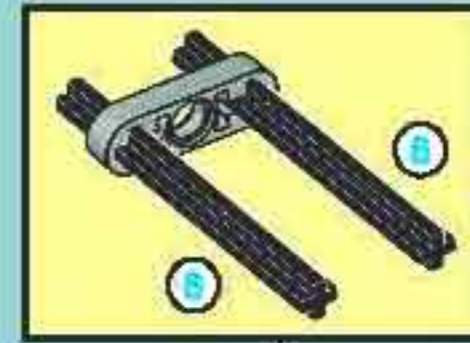




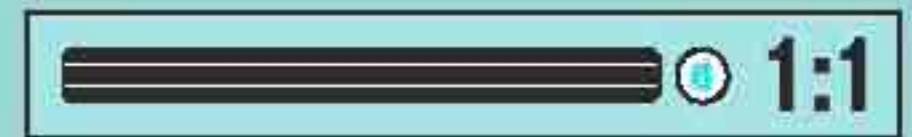
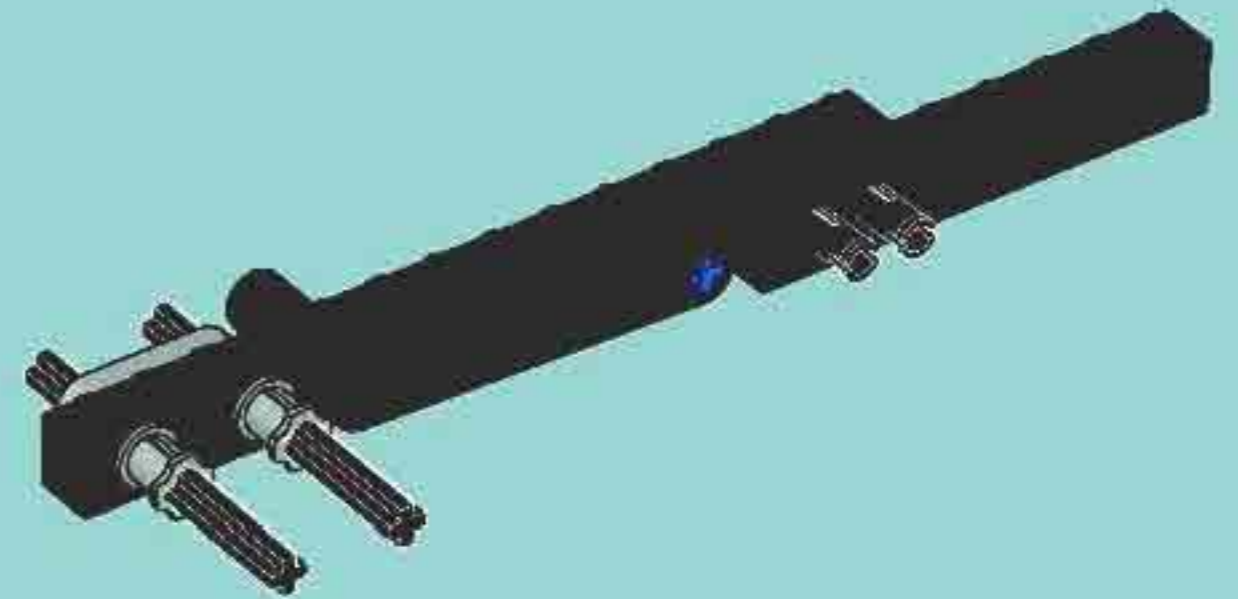
1

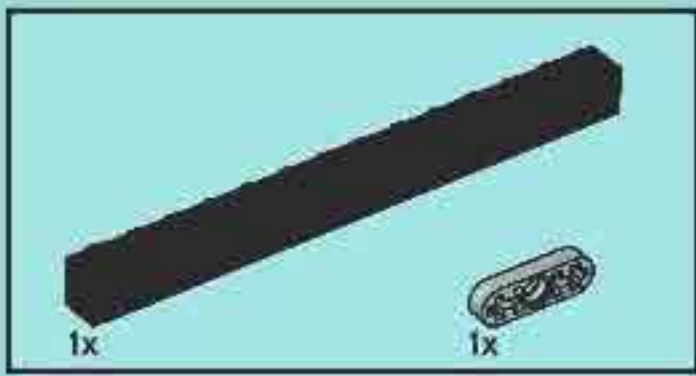


2

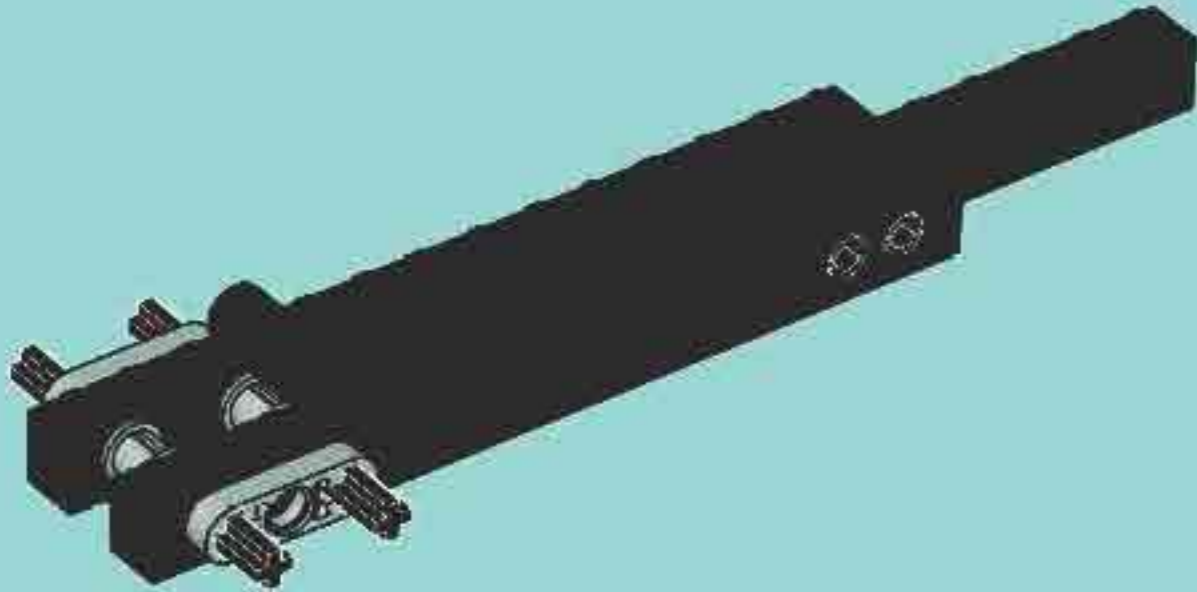


3

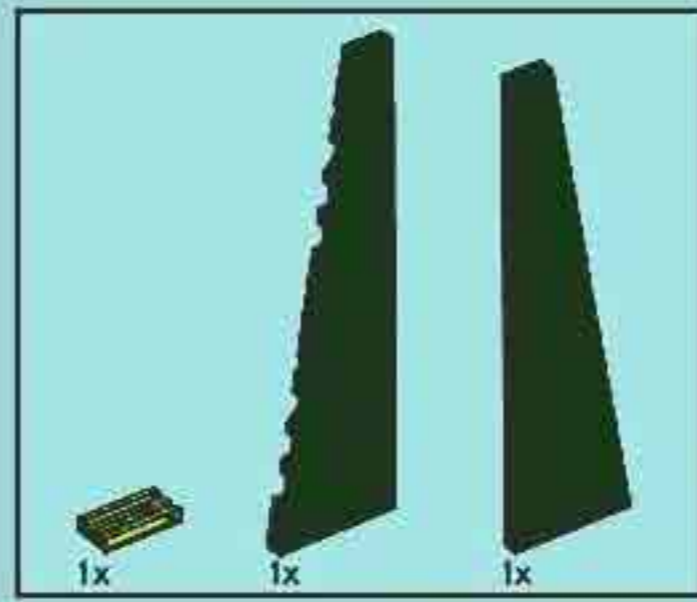
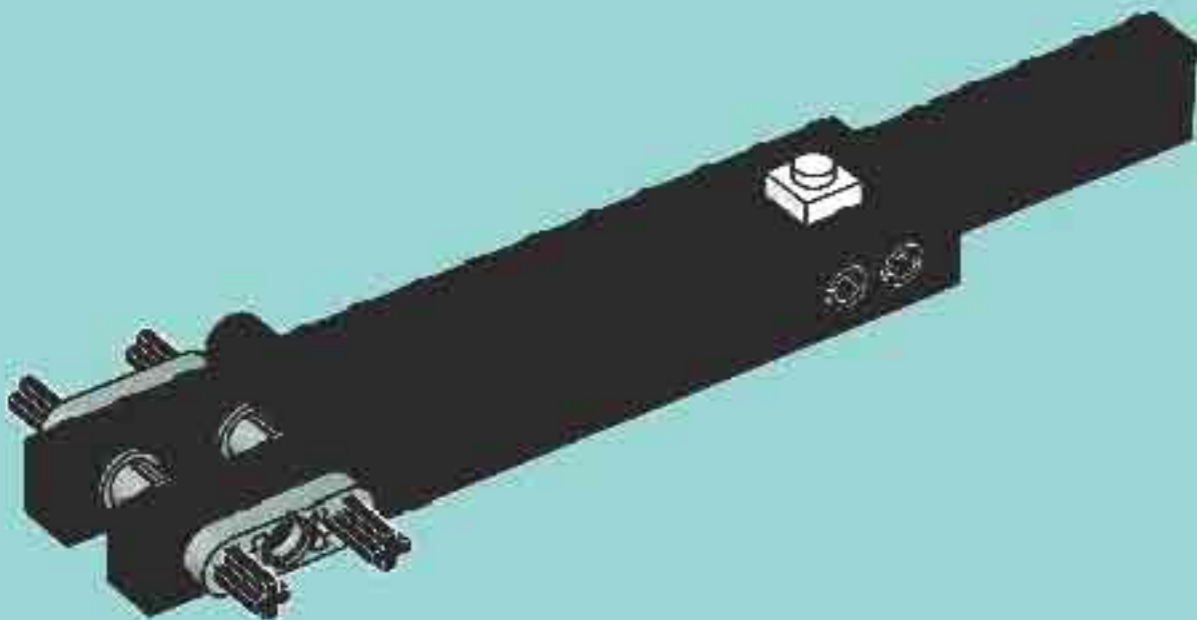




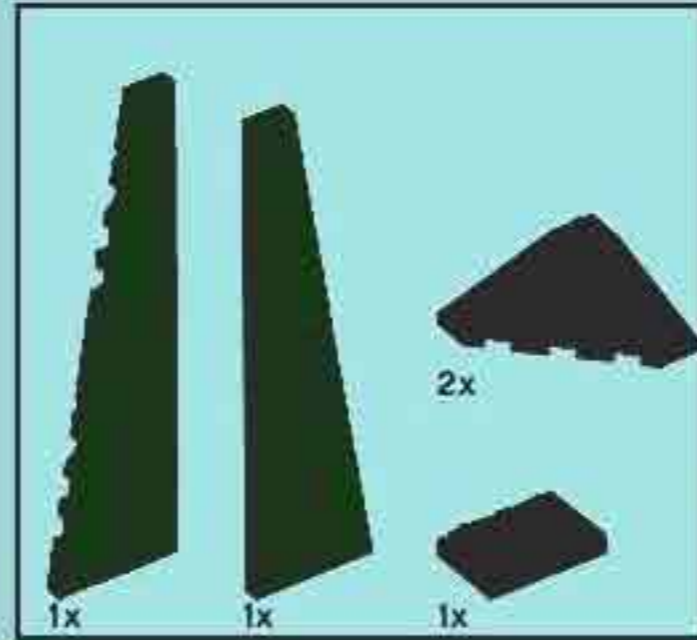
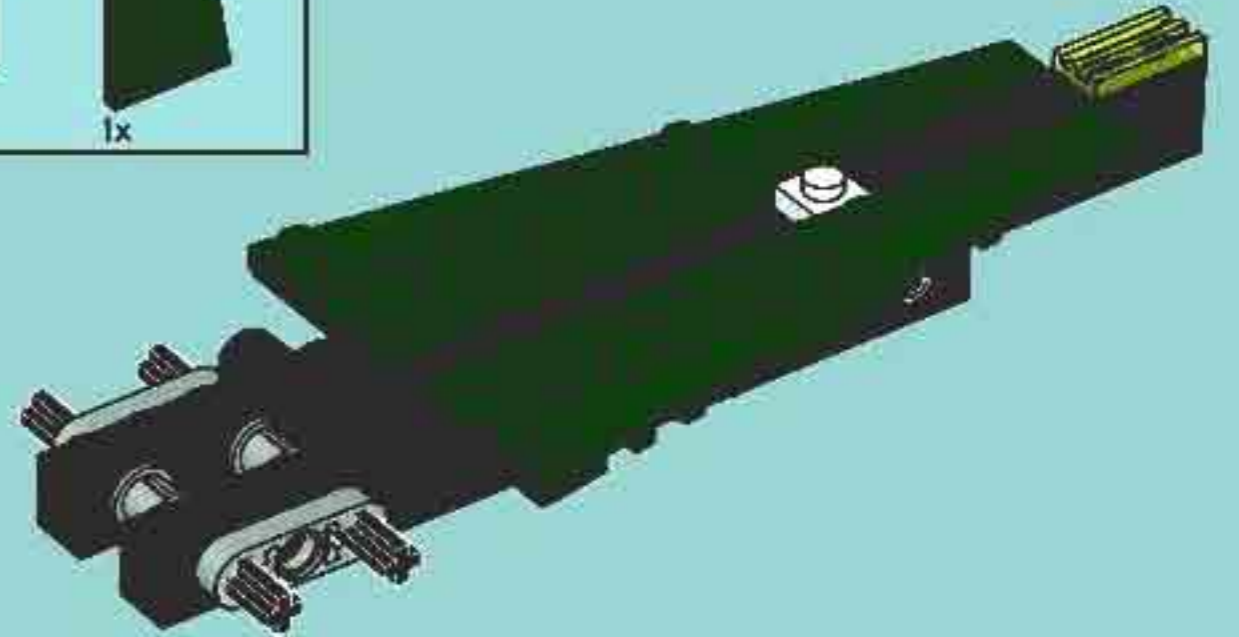
4



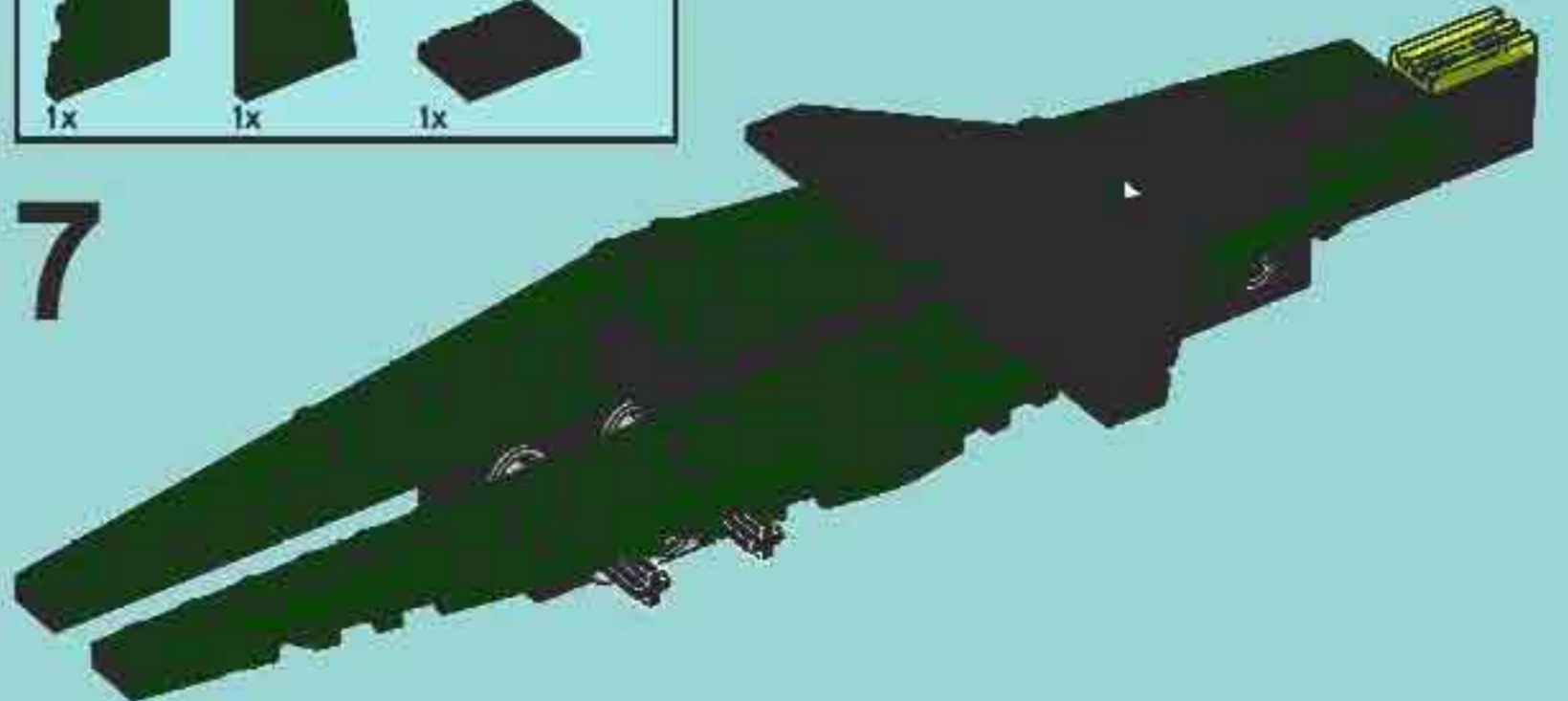
5



6



7

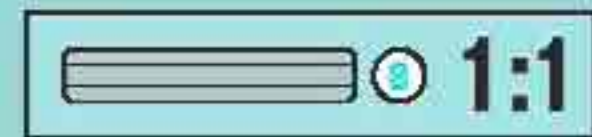
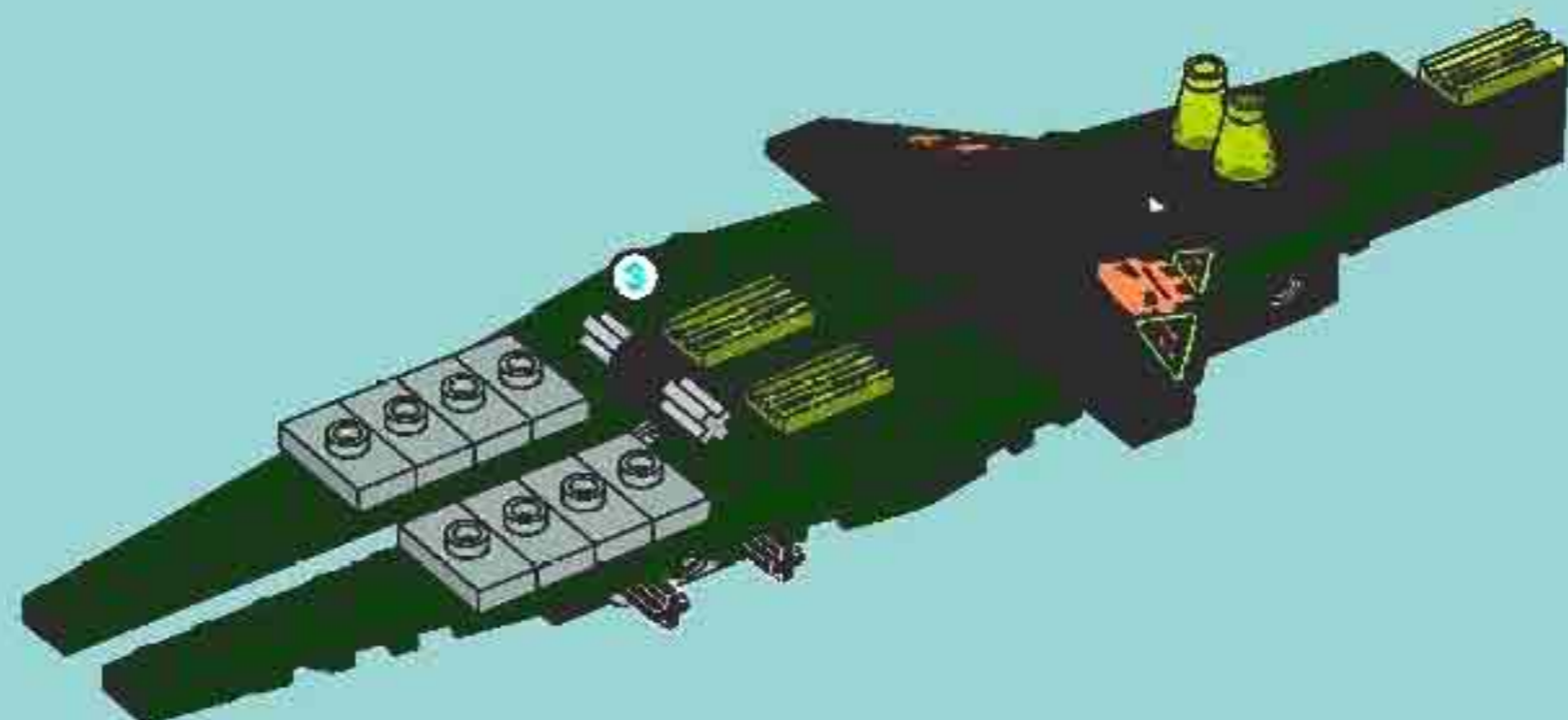


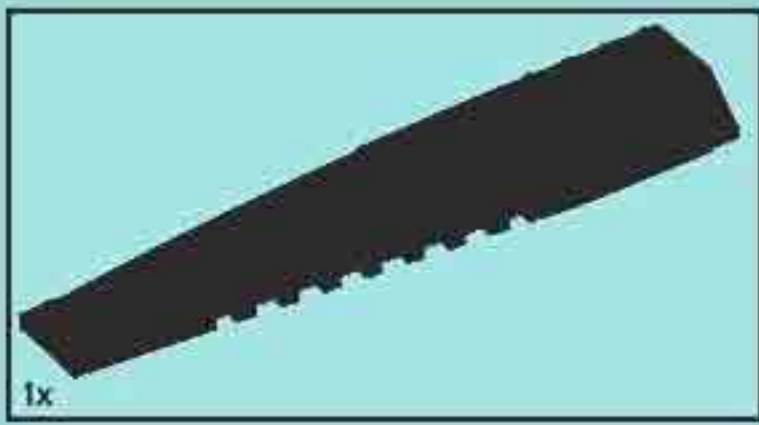


8

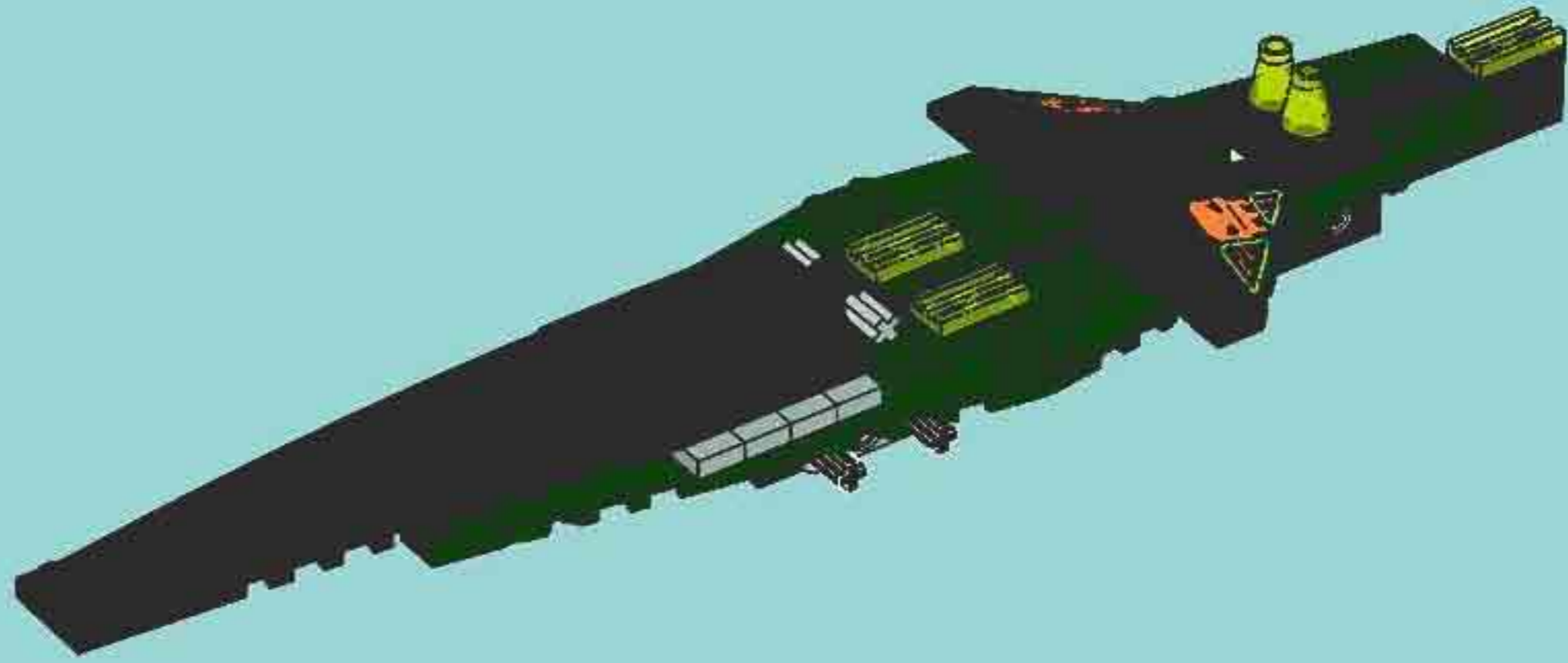


9





10

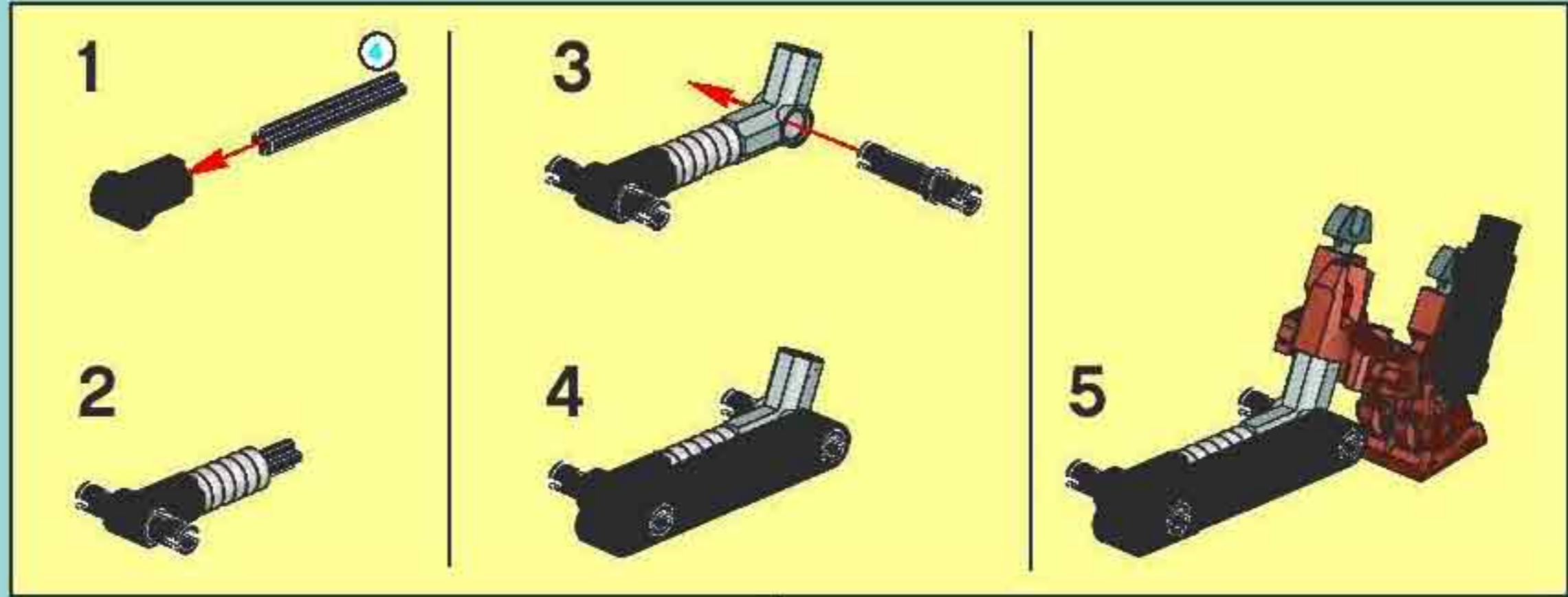


11

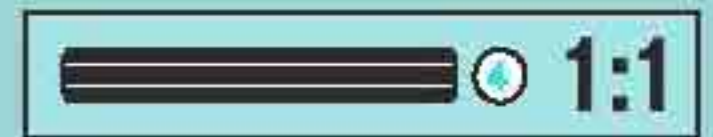




12



4x



28



3

4

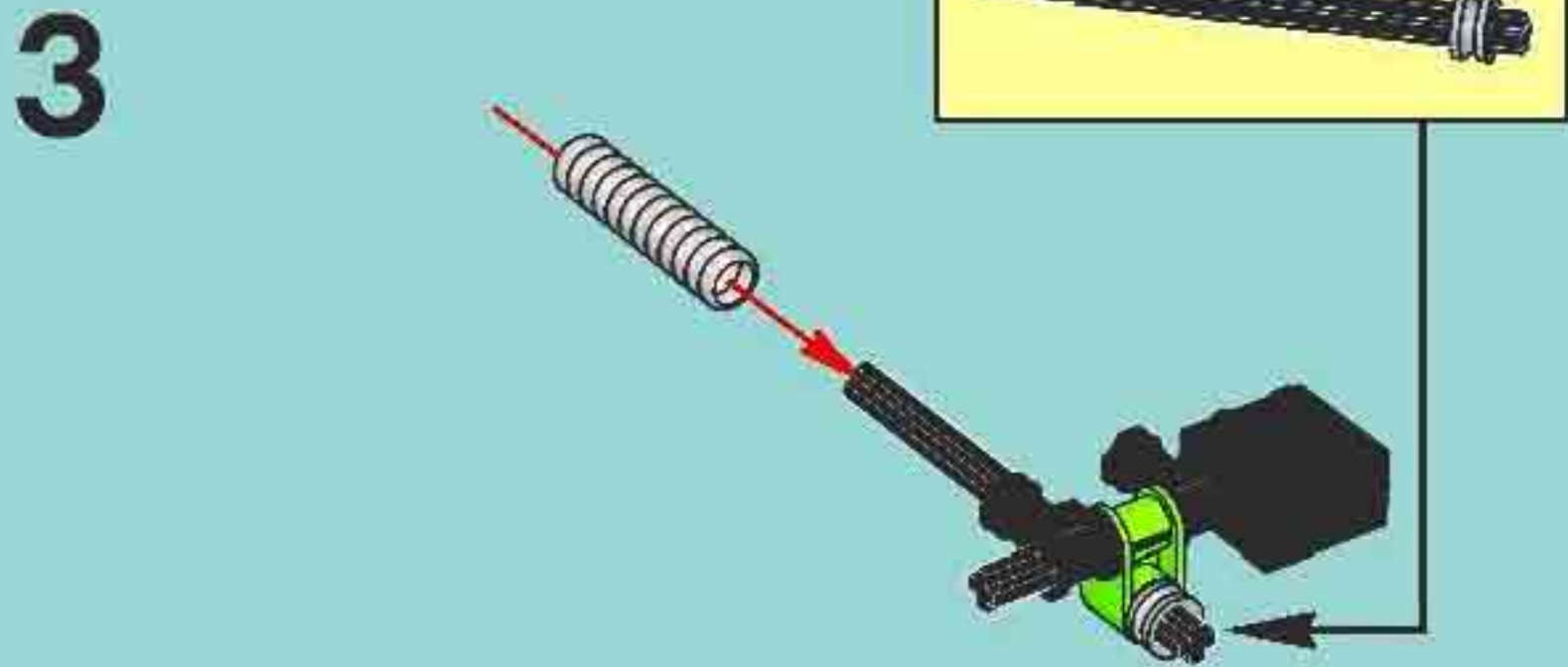
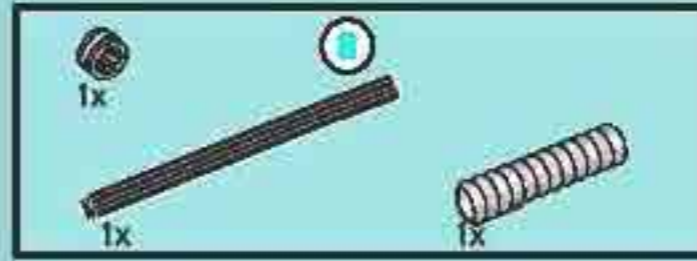
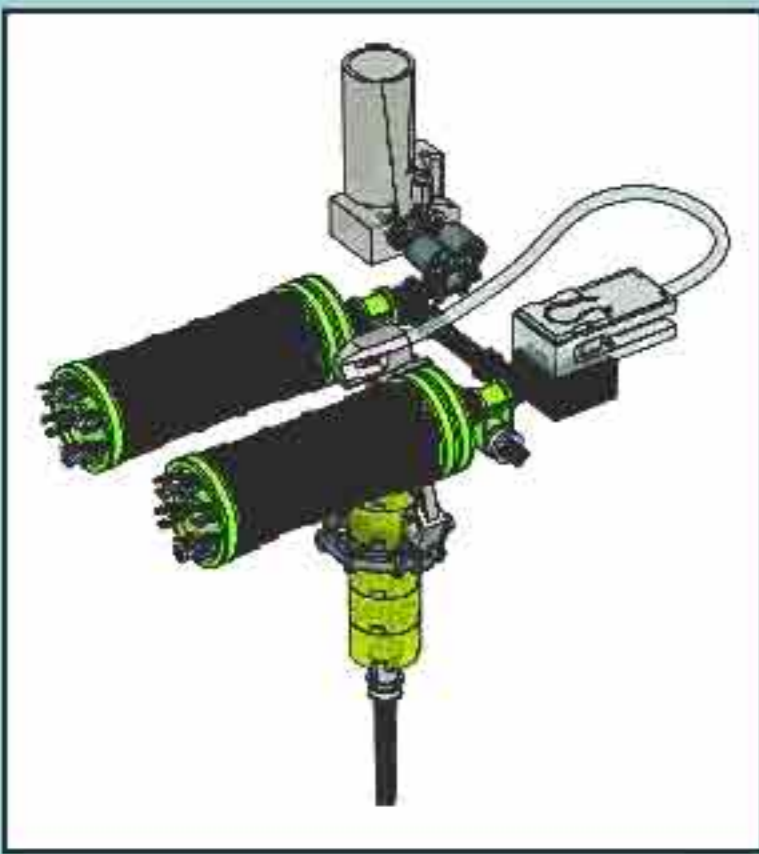
4

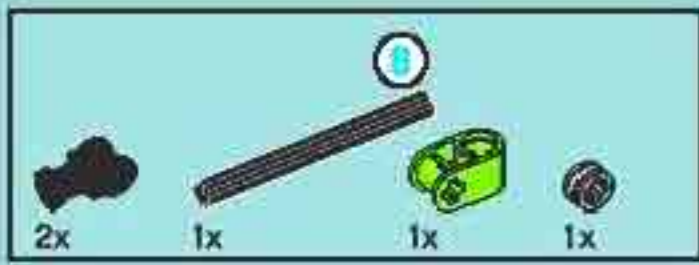
3



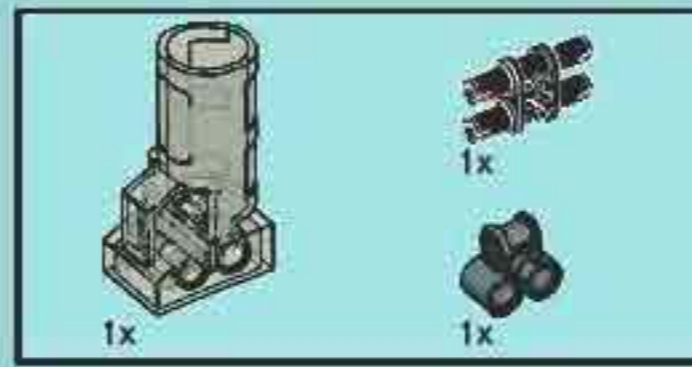
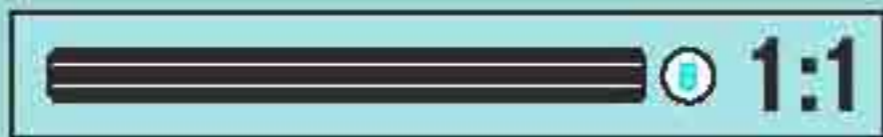
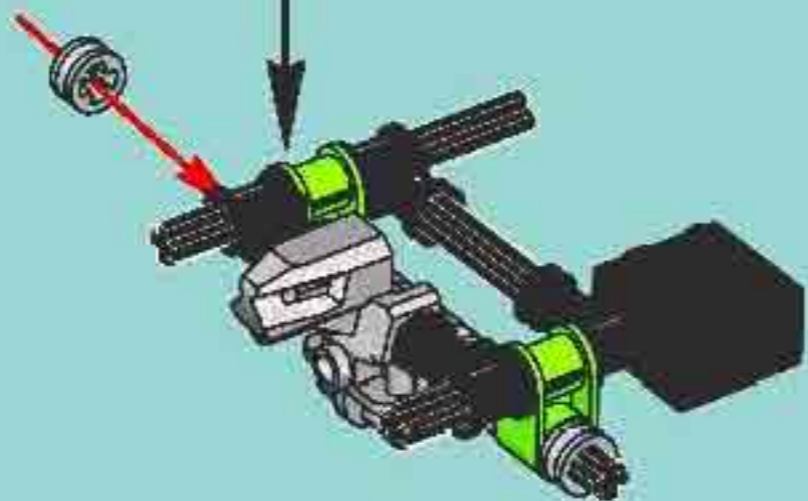
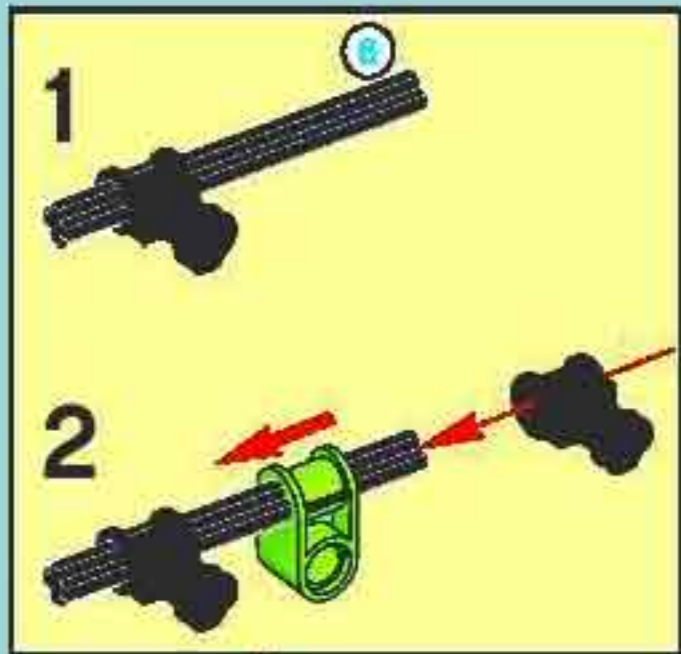
29



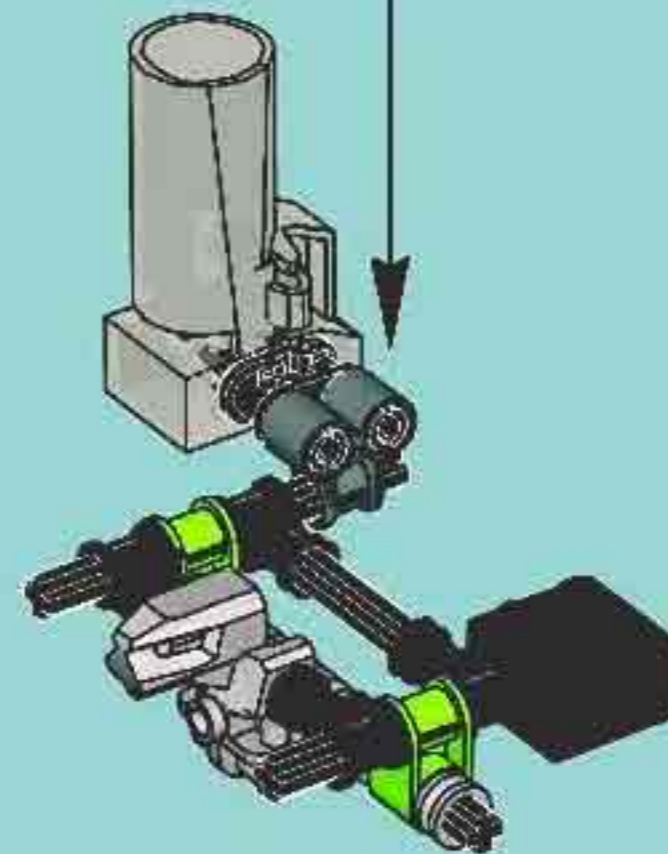
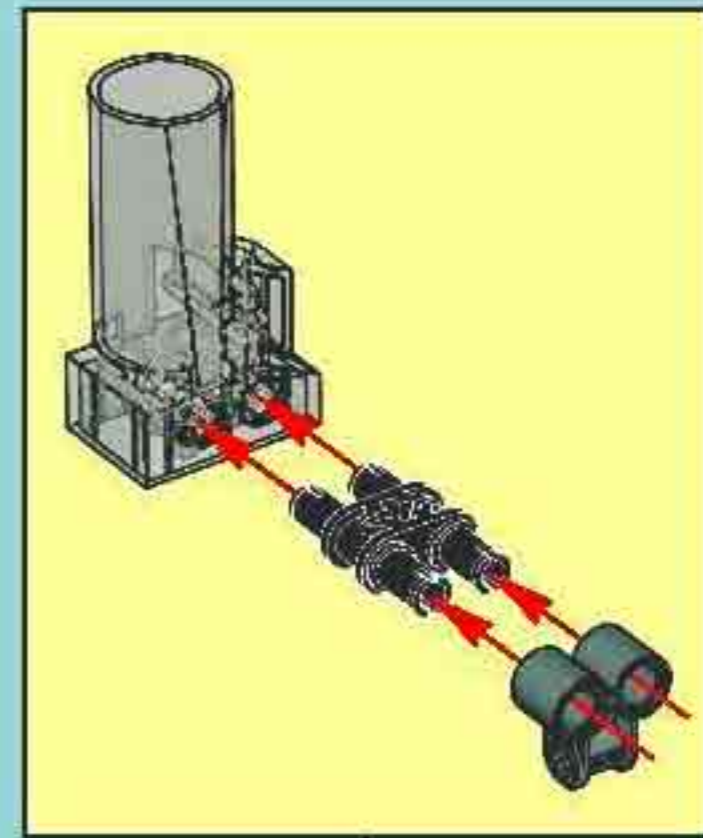


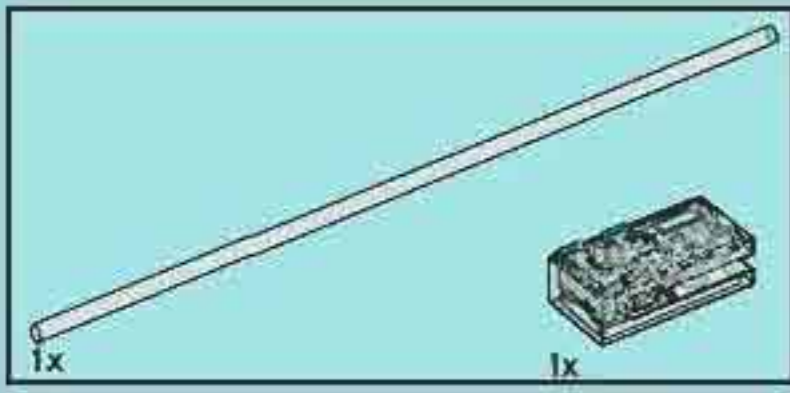


5

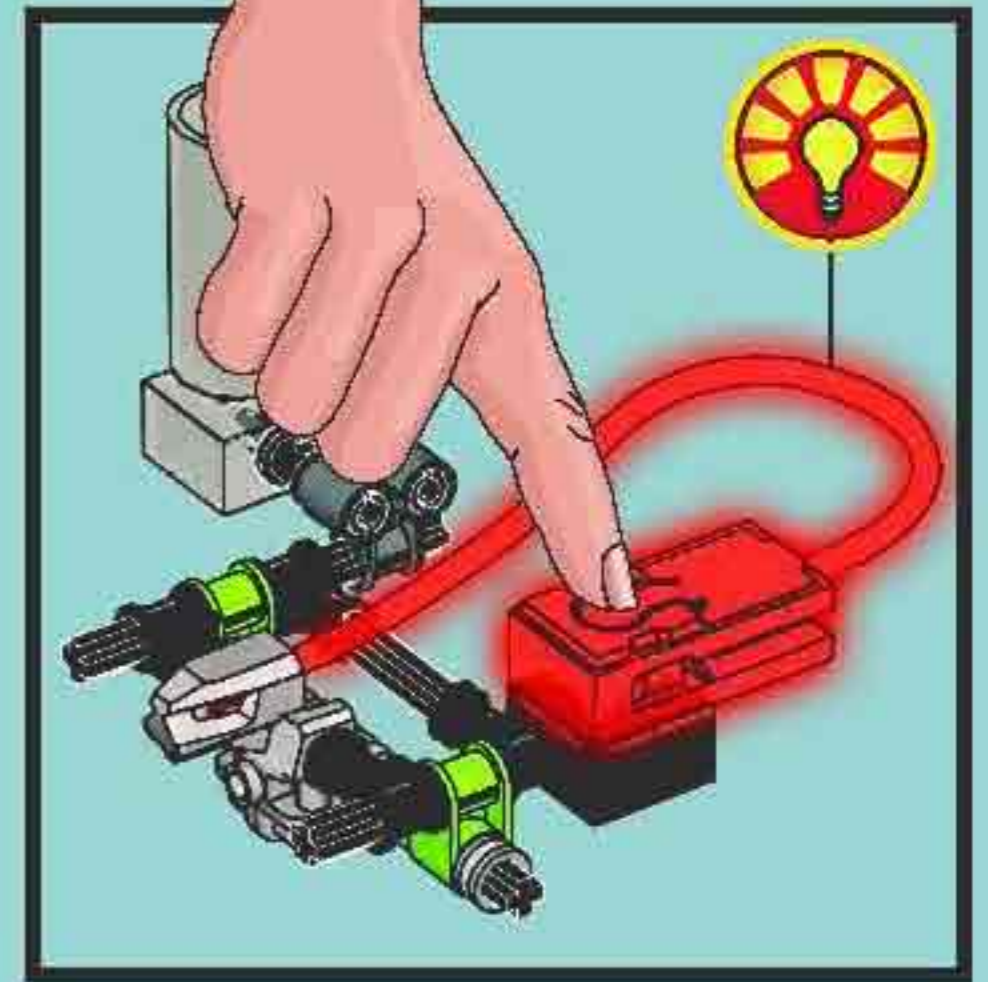
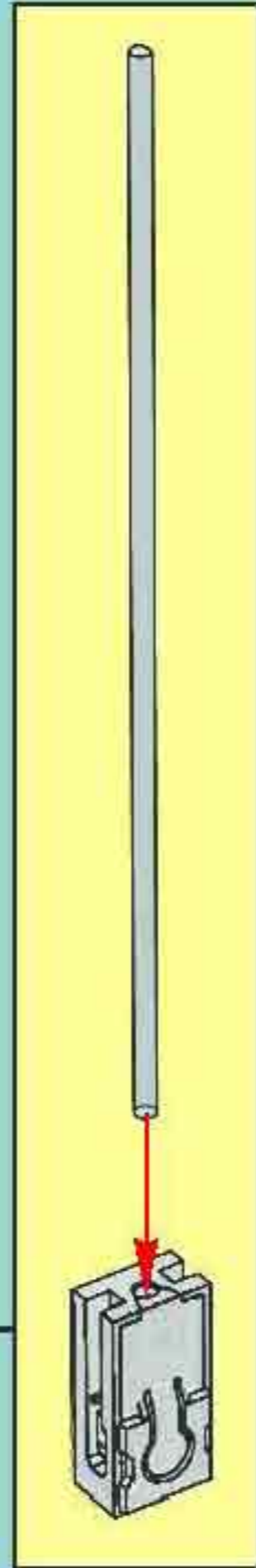
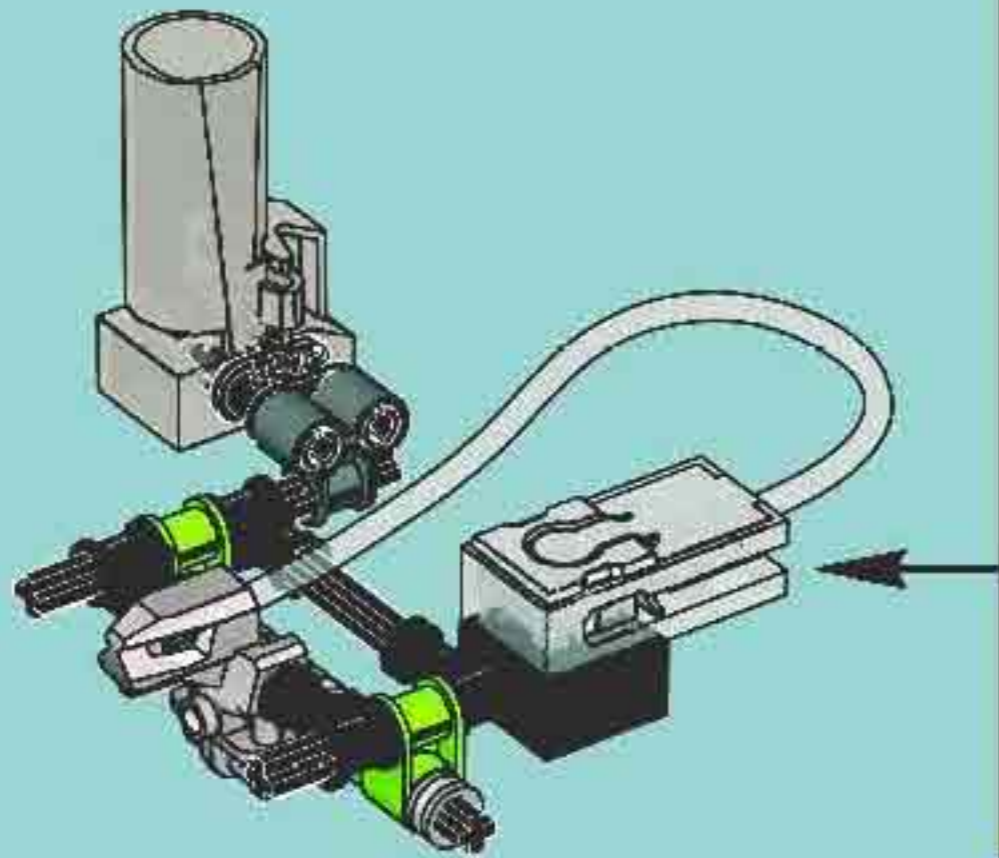


6



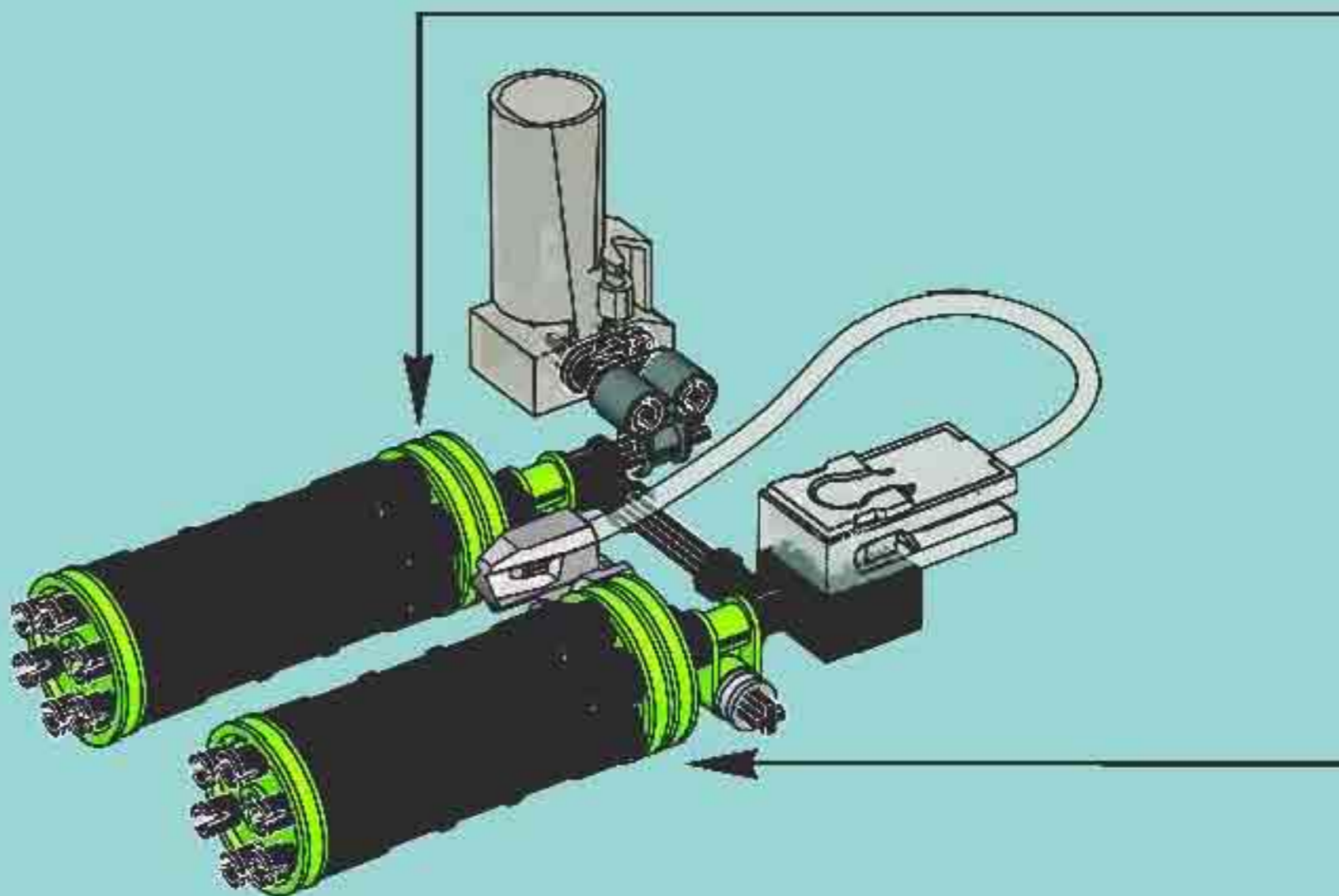
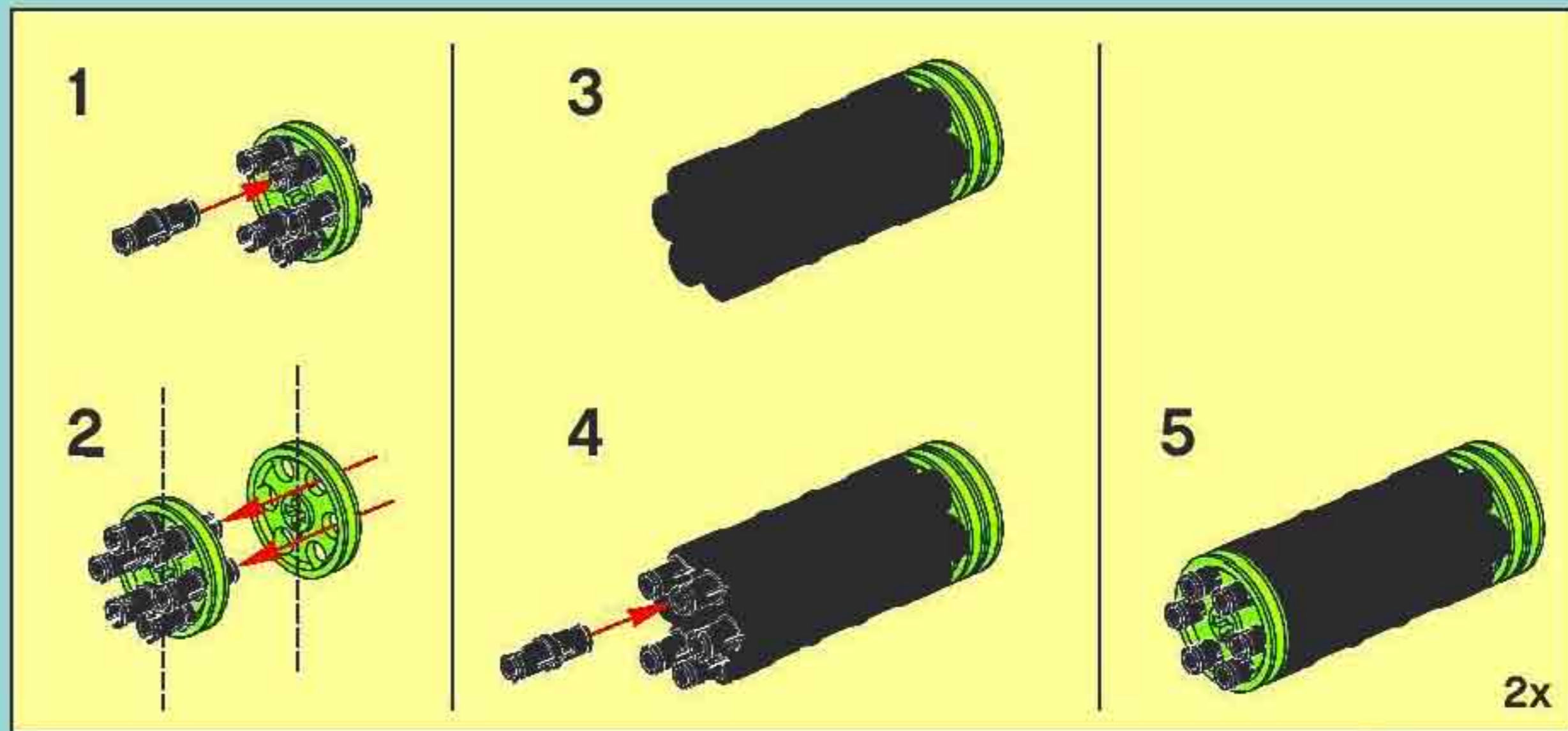
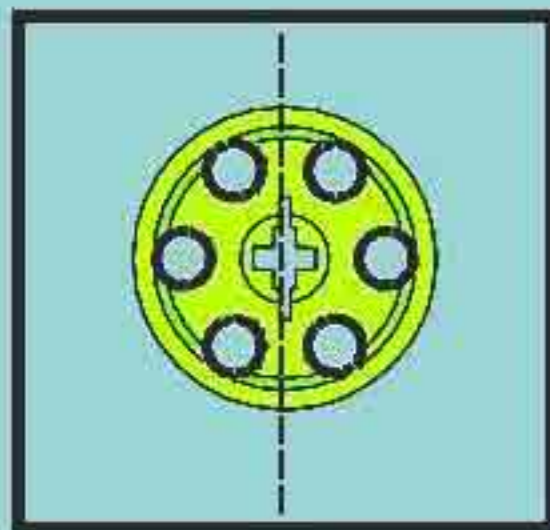


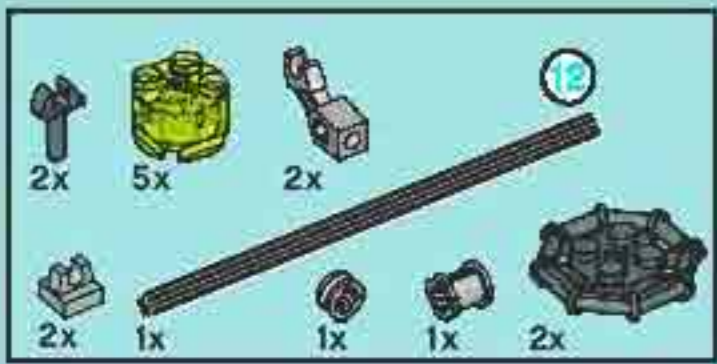
7



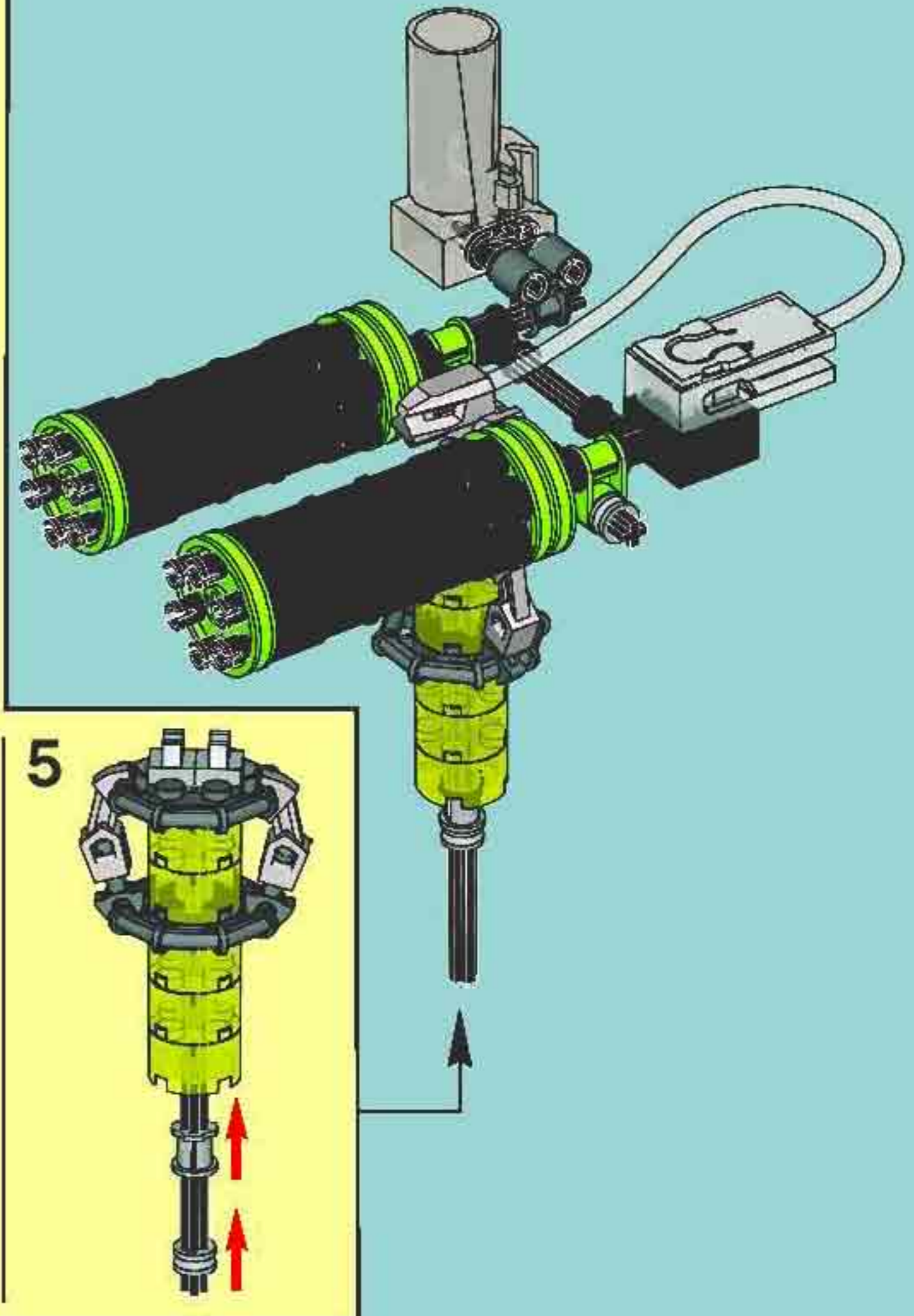
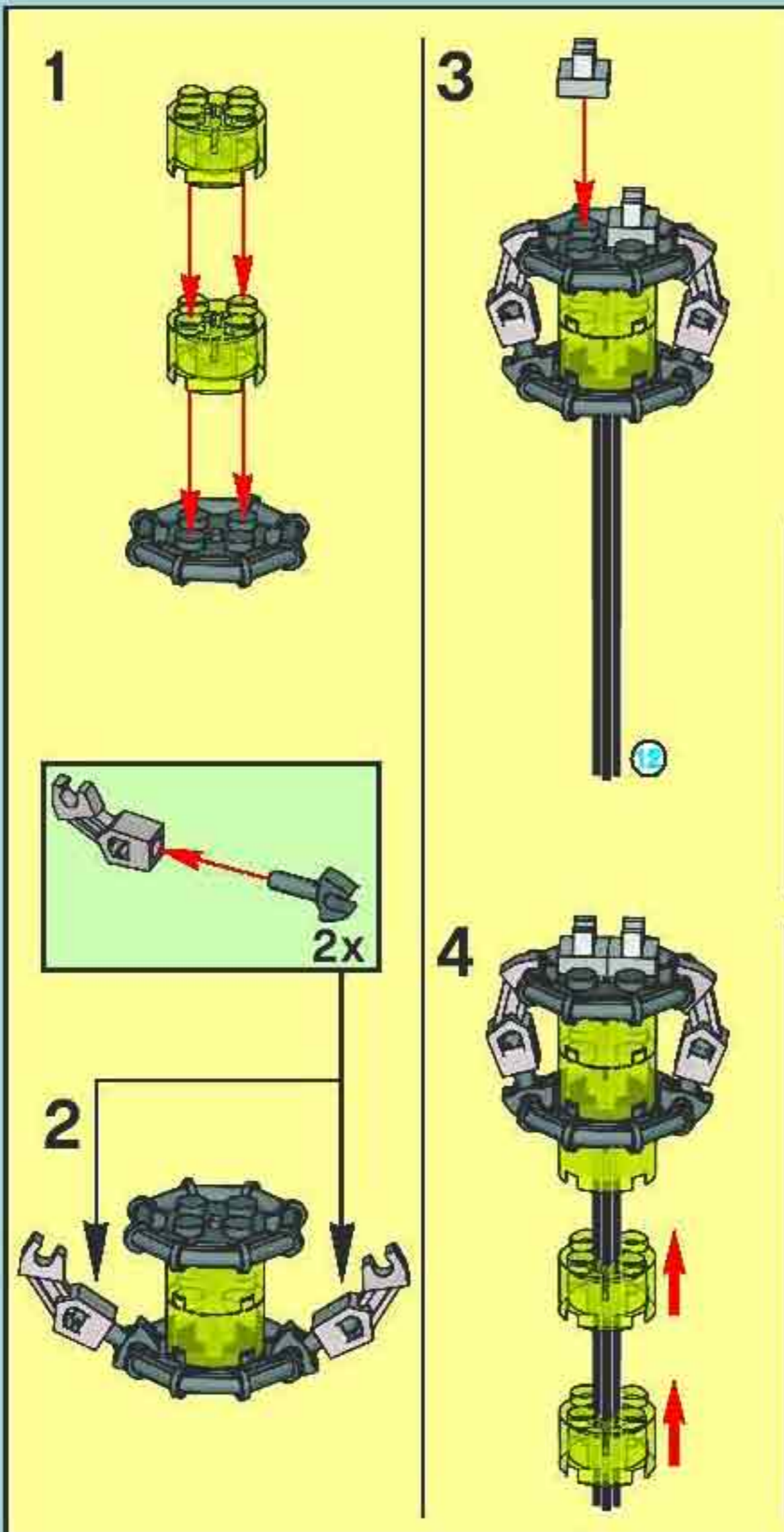


8



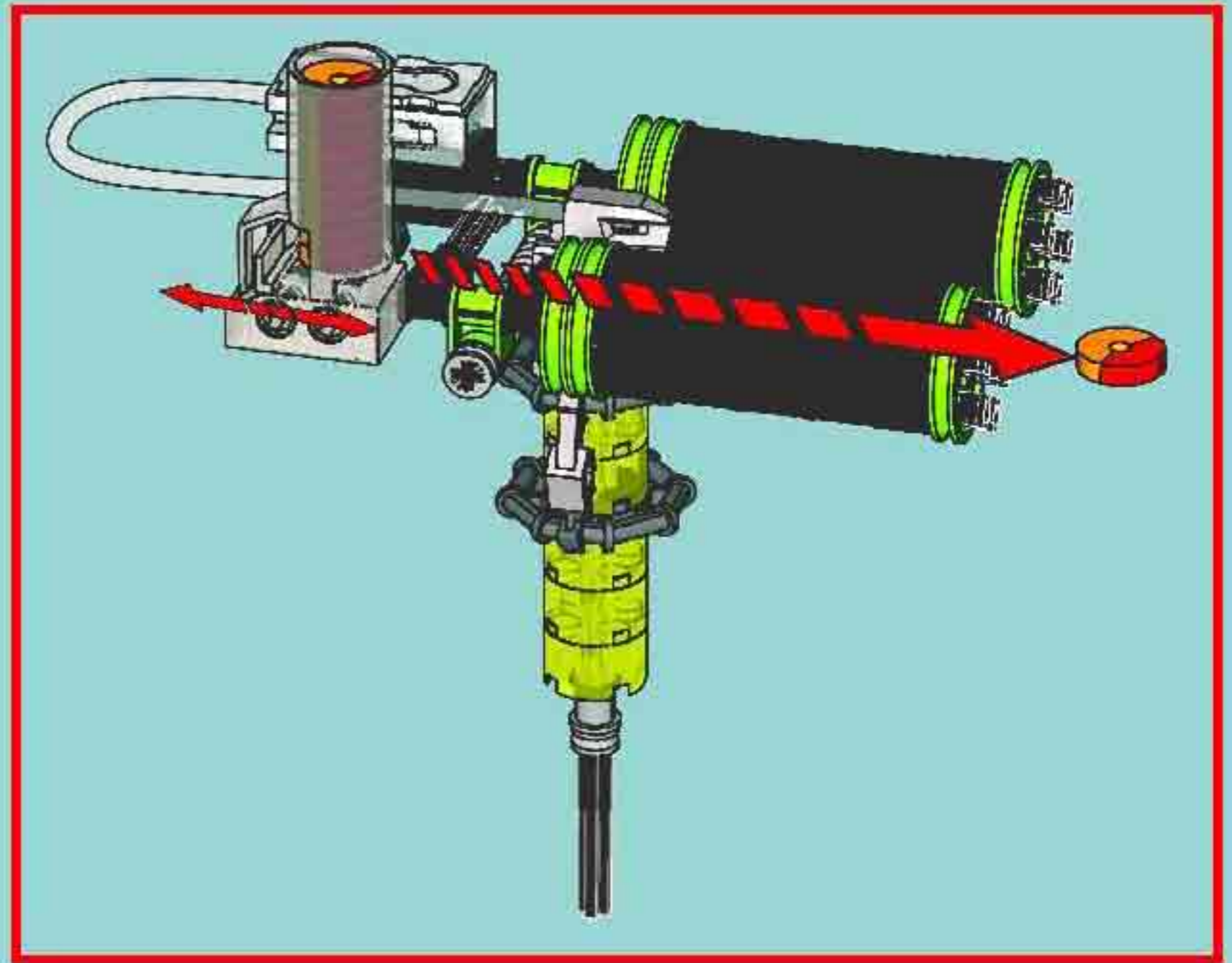
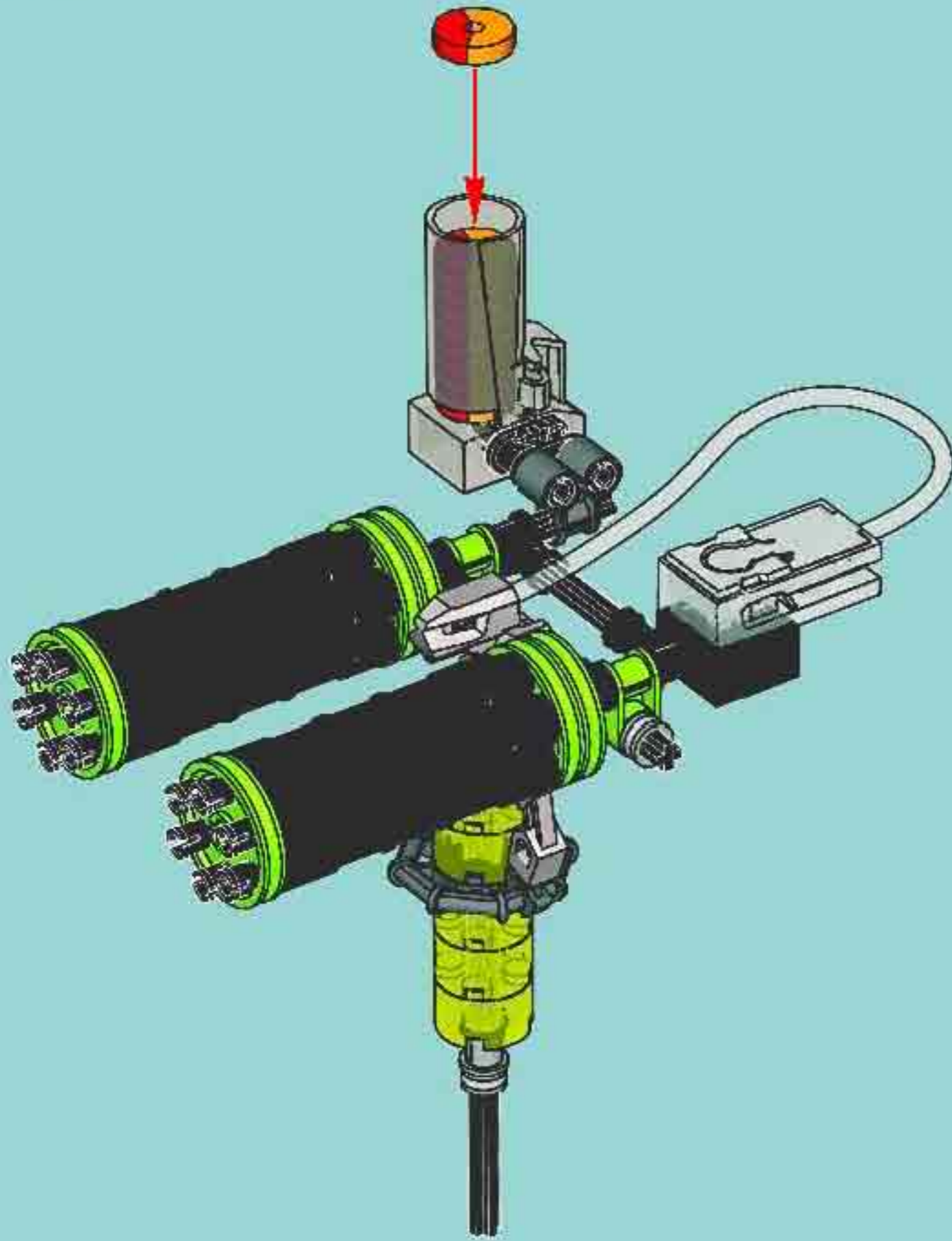


9





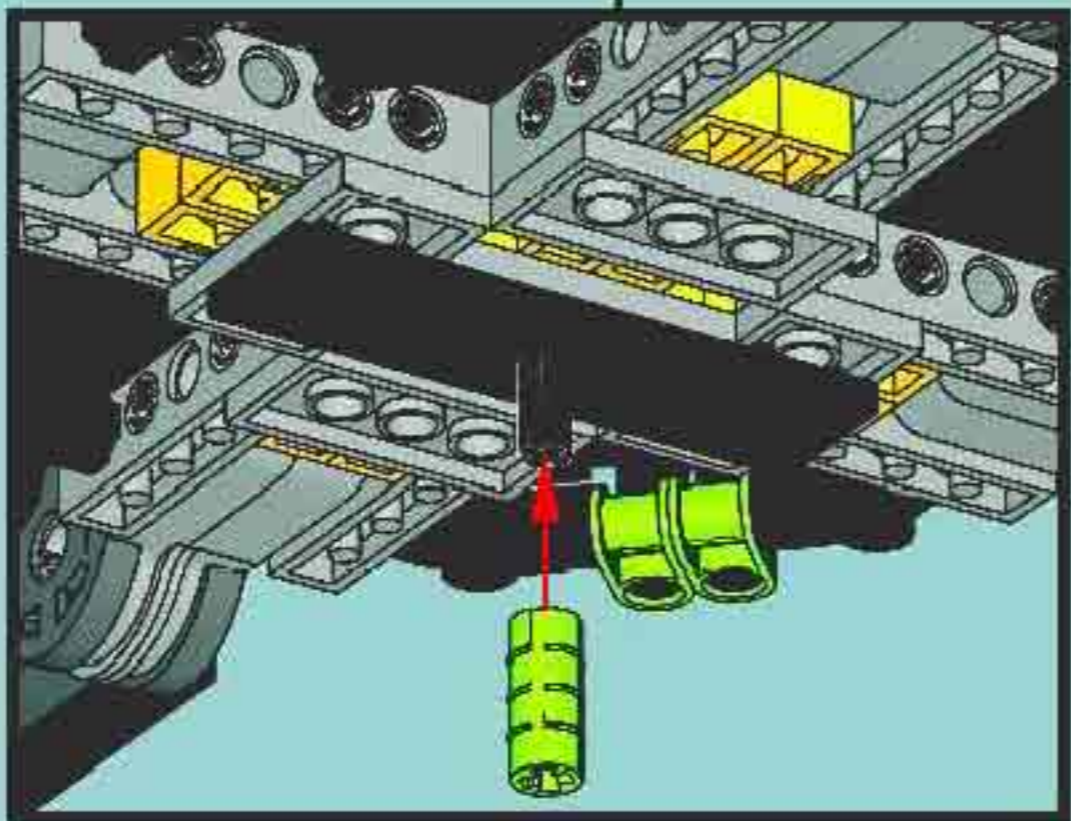
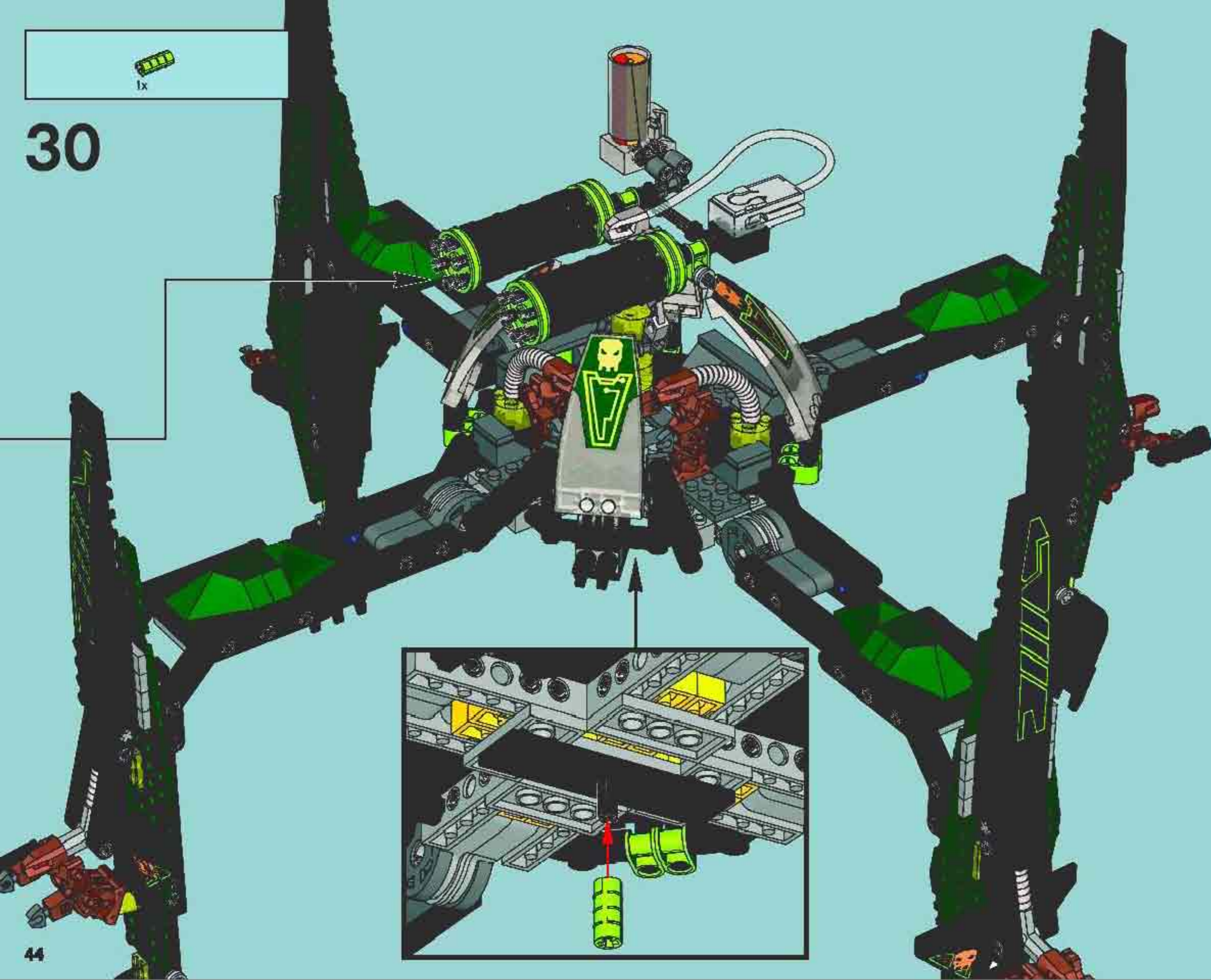
10



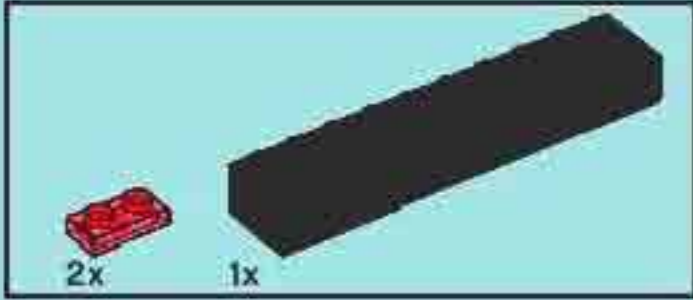
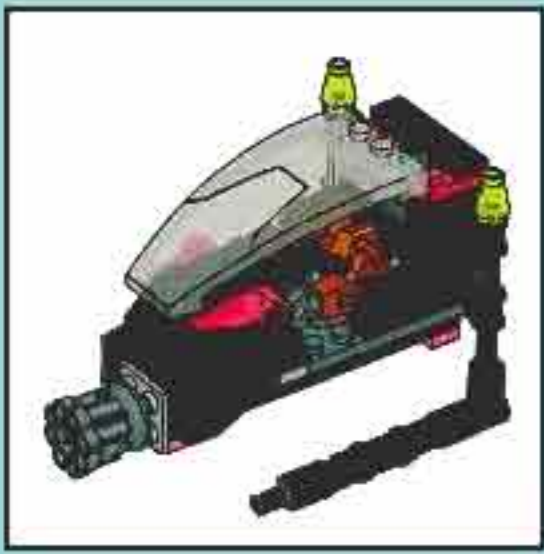


ix

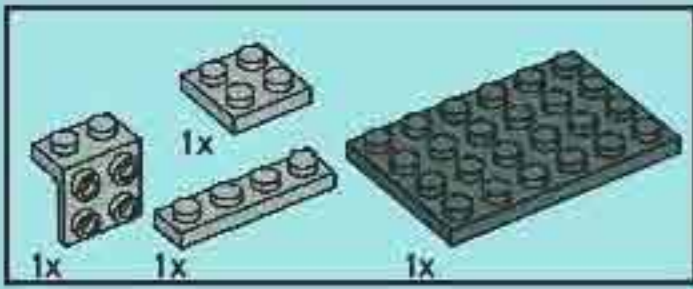
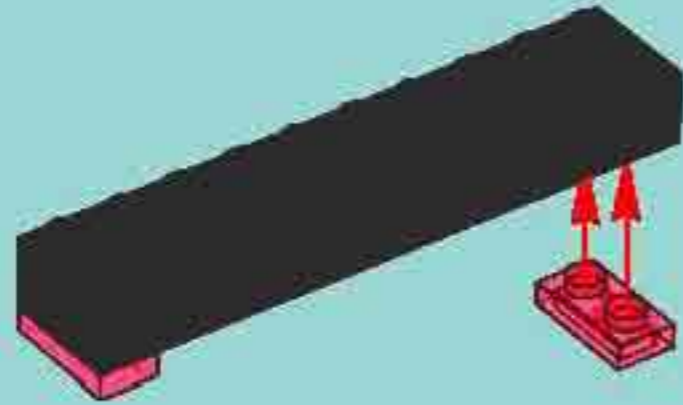
30



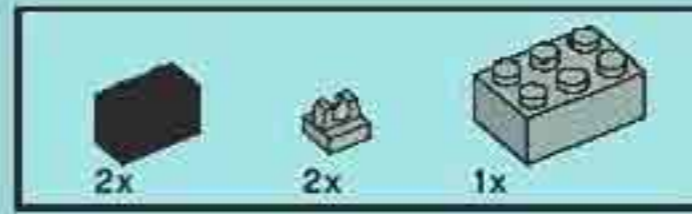
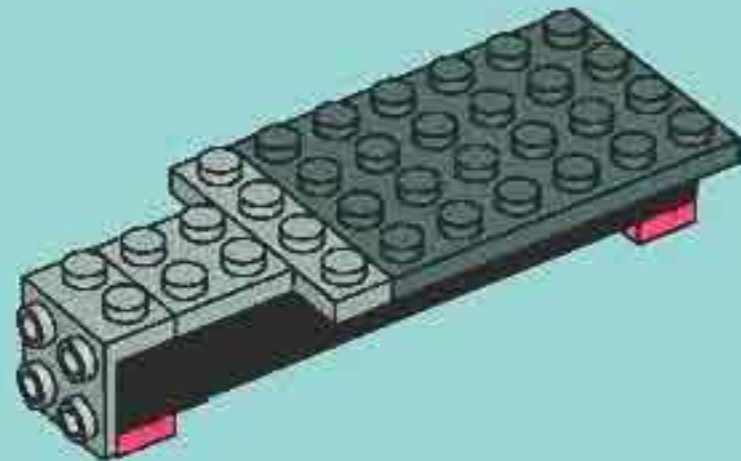
44



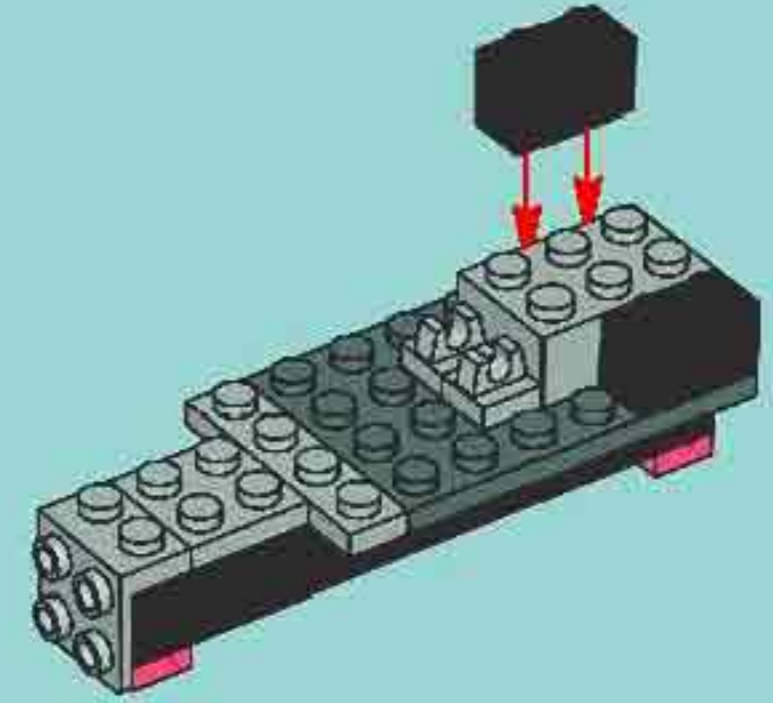
1



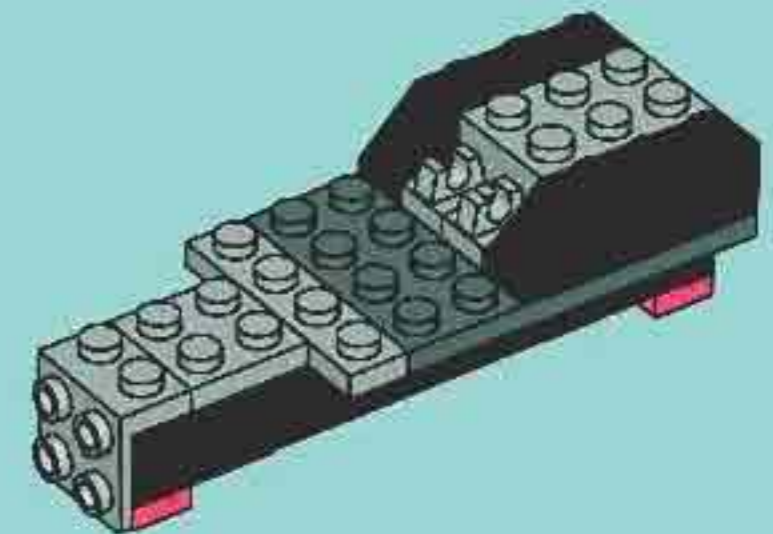
2

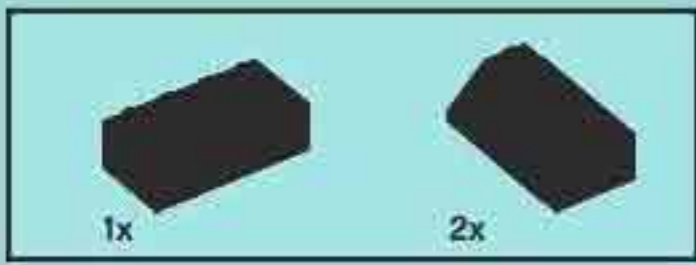


3

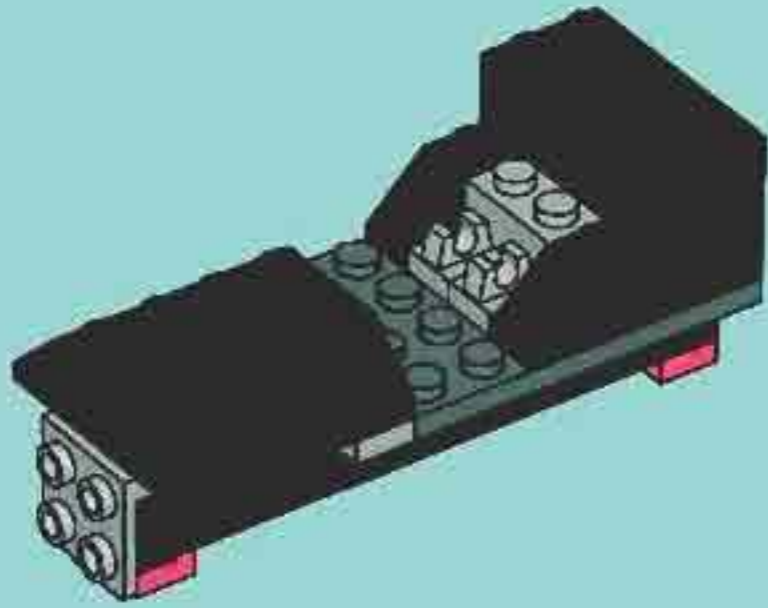


4

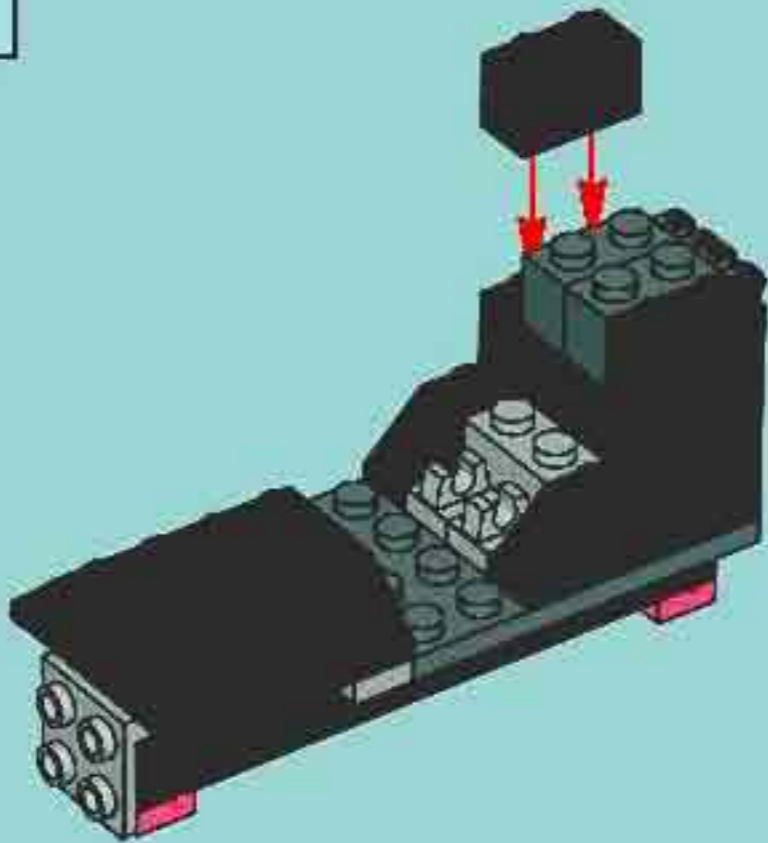




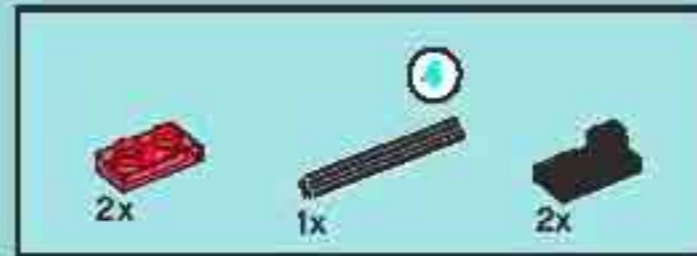
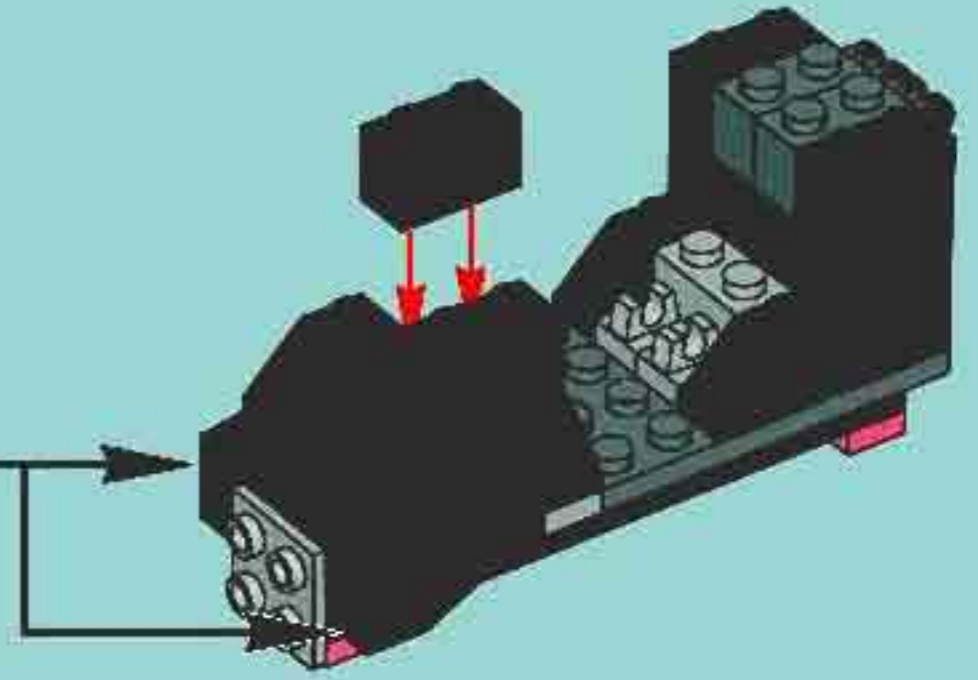
5



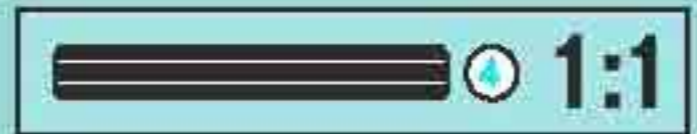
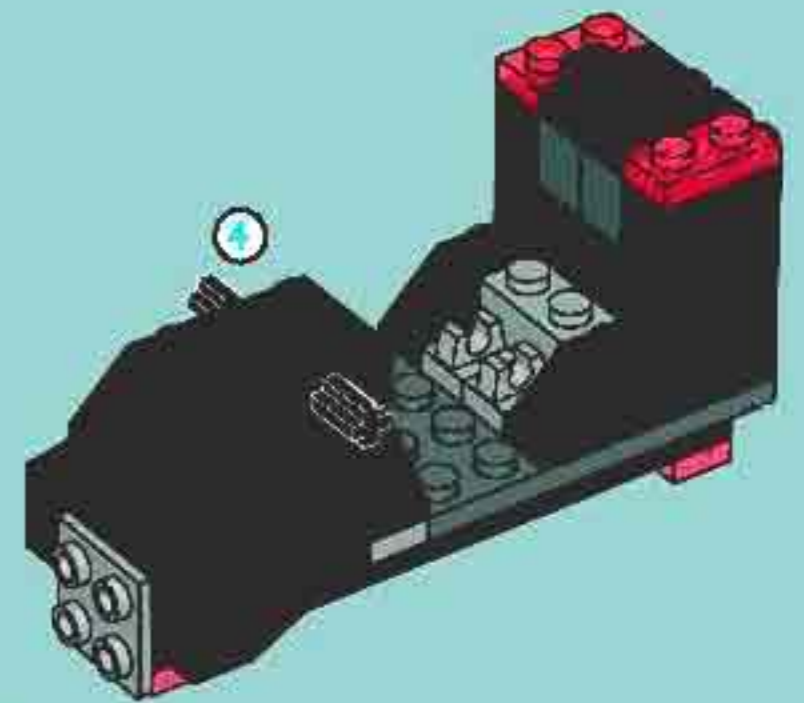
6



7

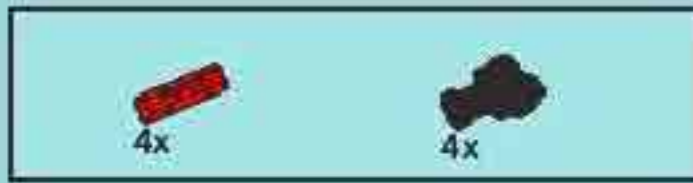
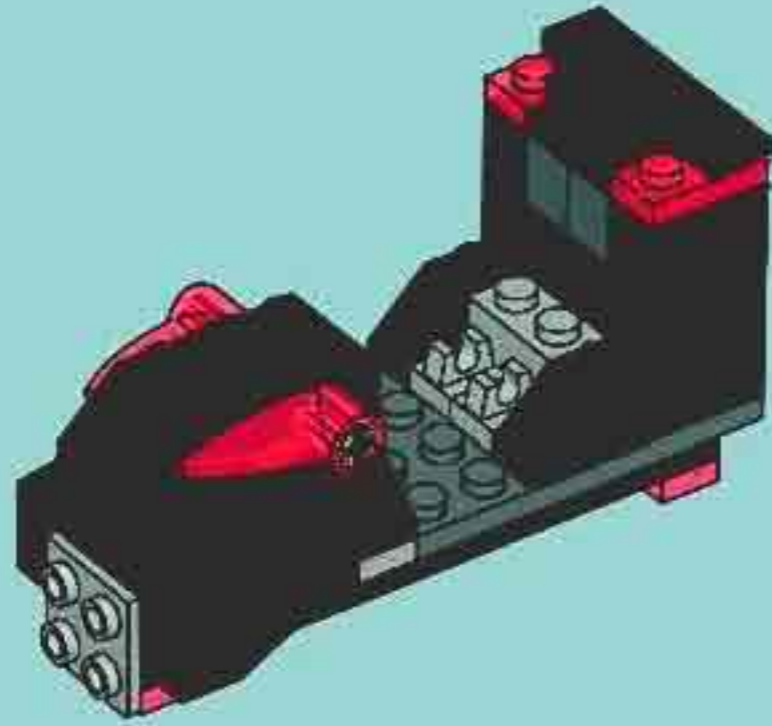


8

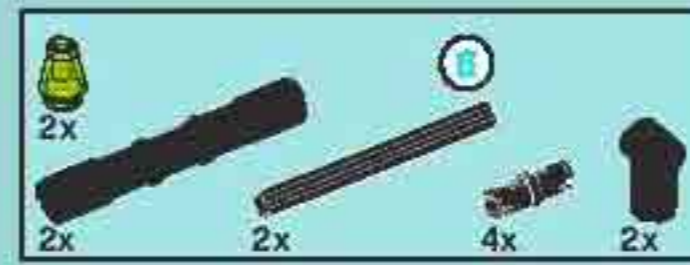
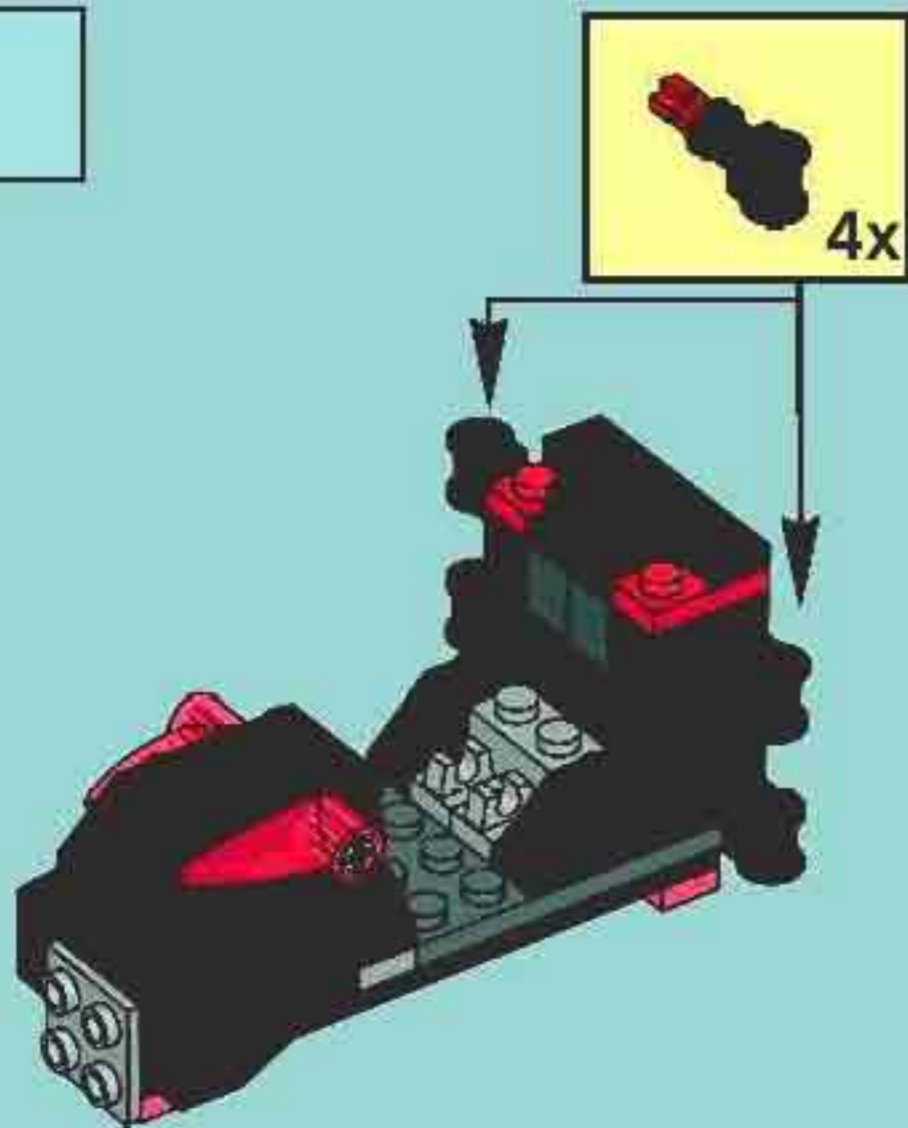




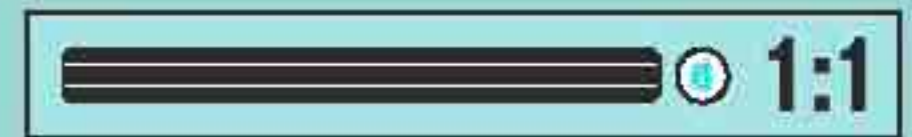
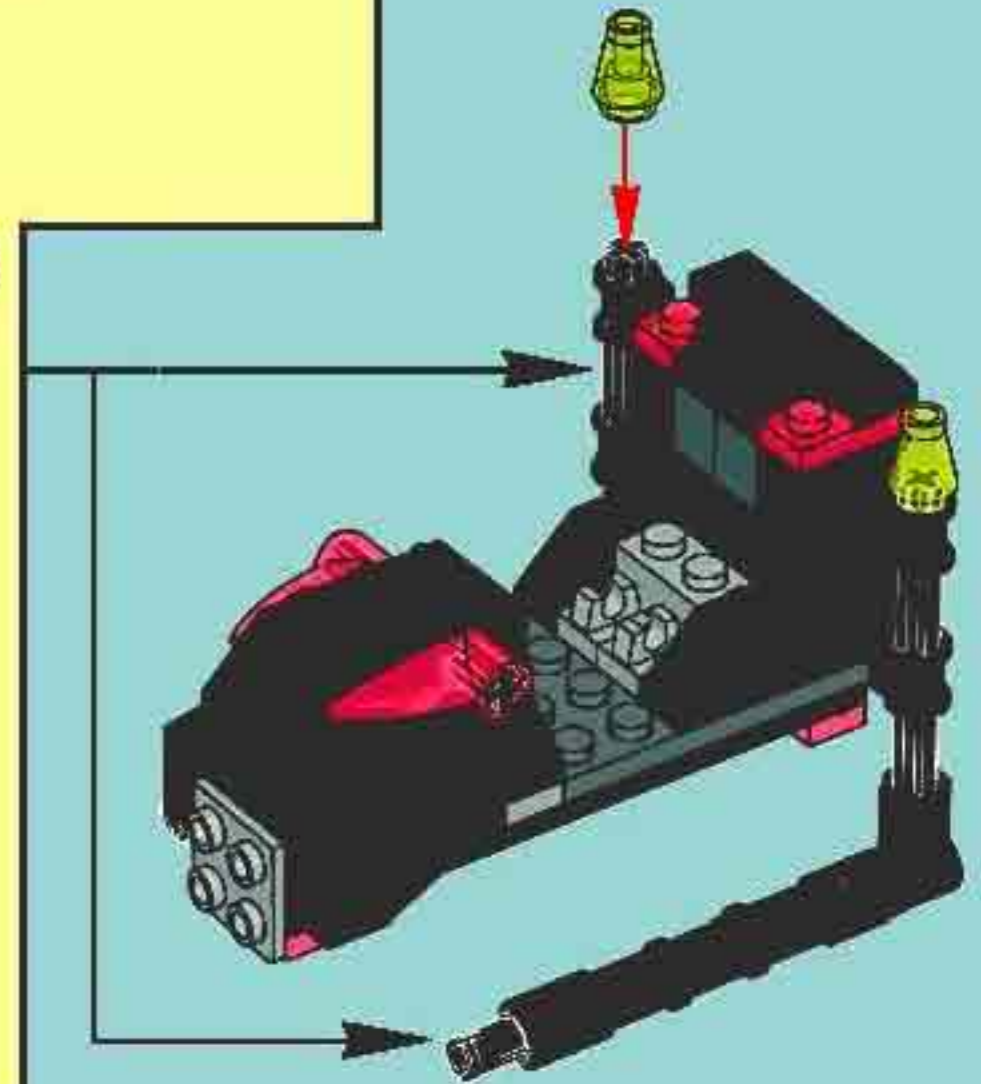
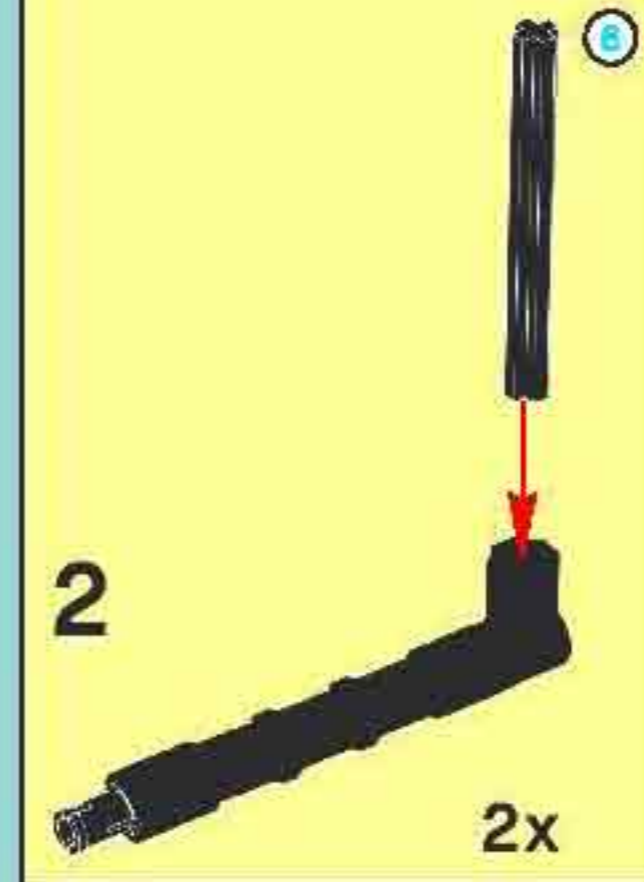
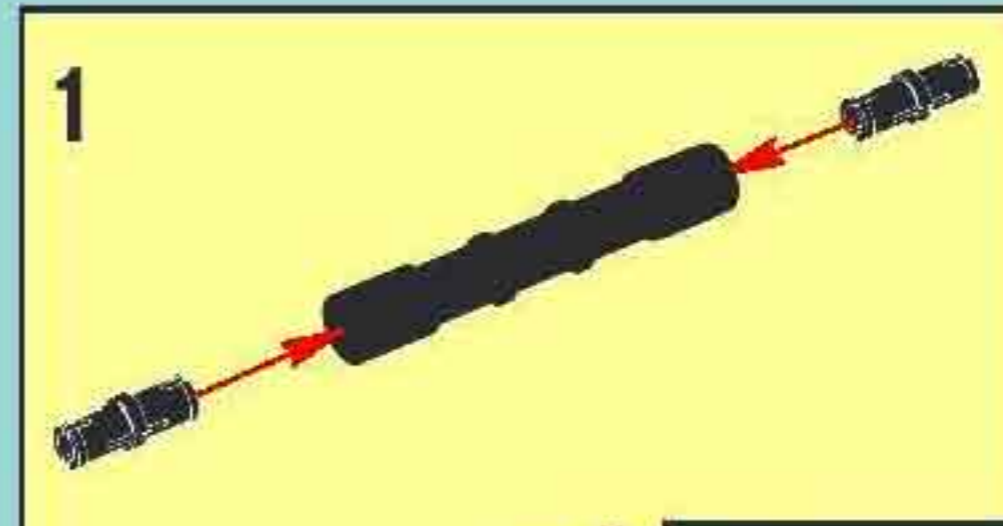
9



10

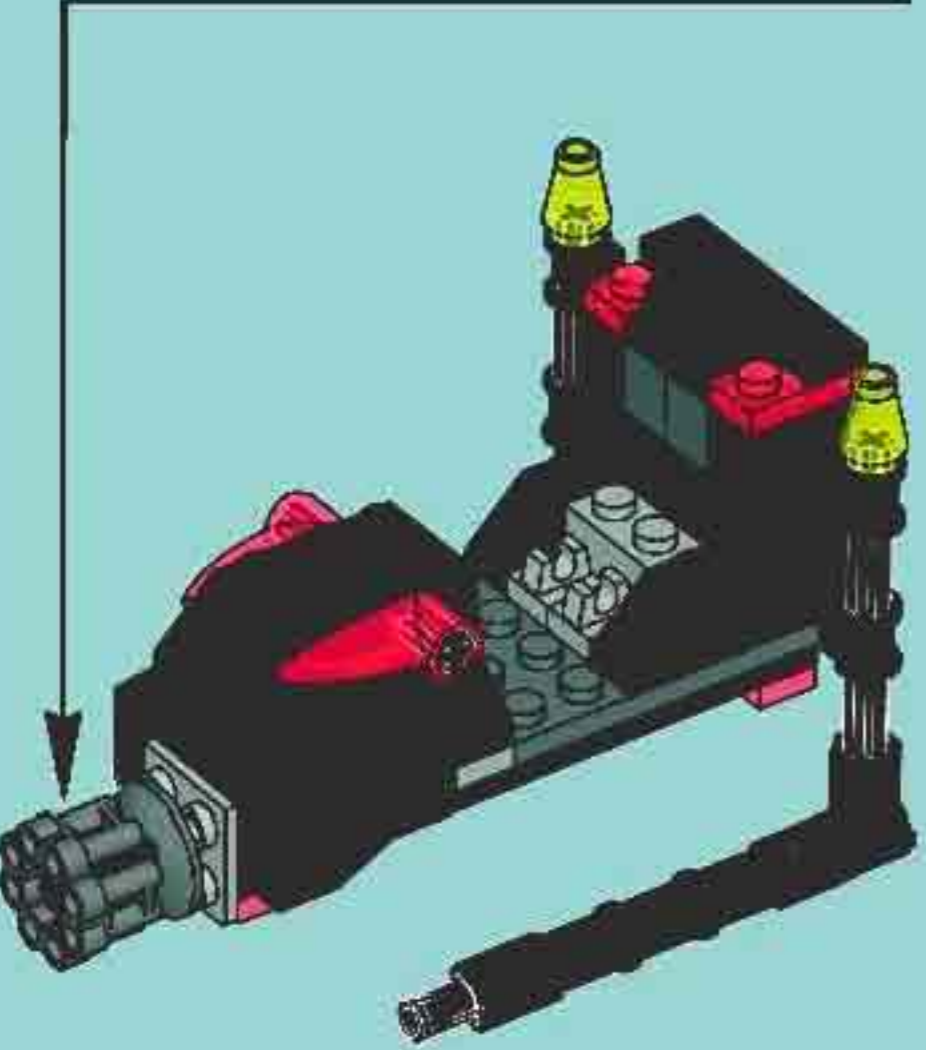
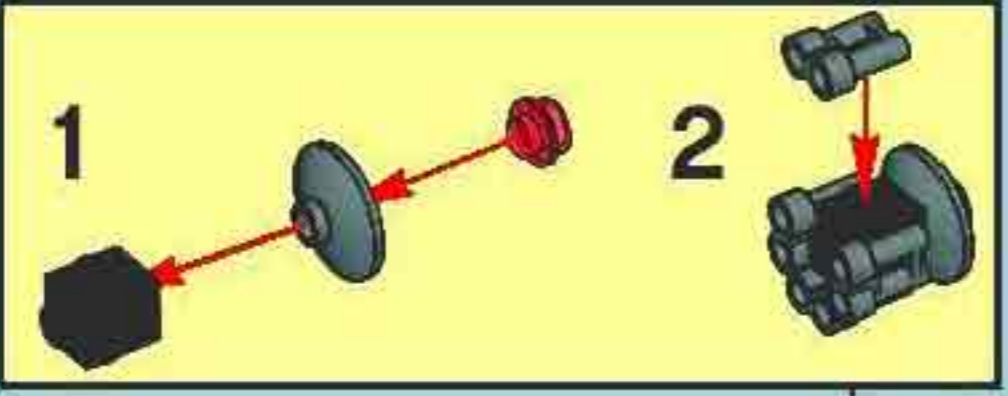


11

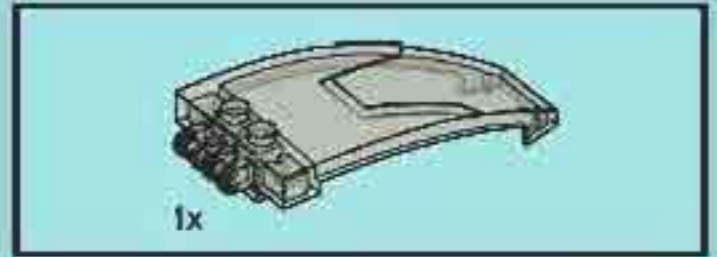
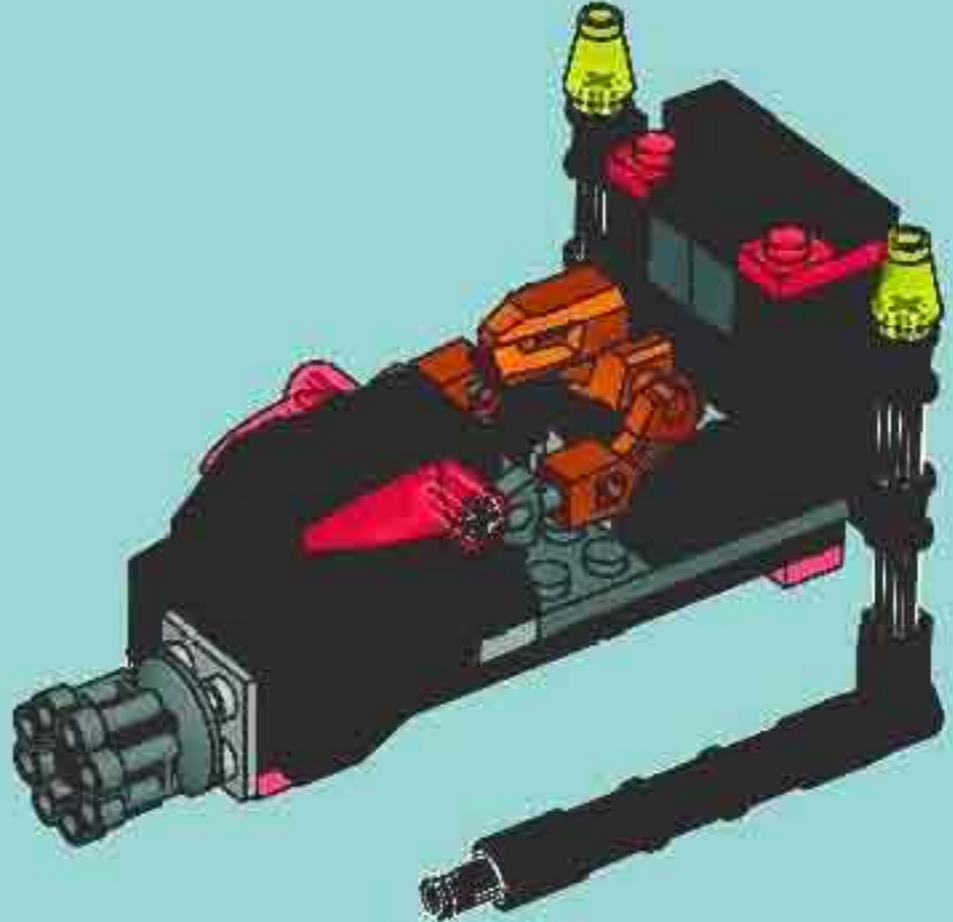




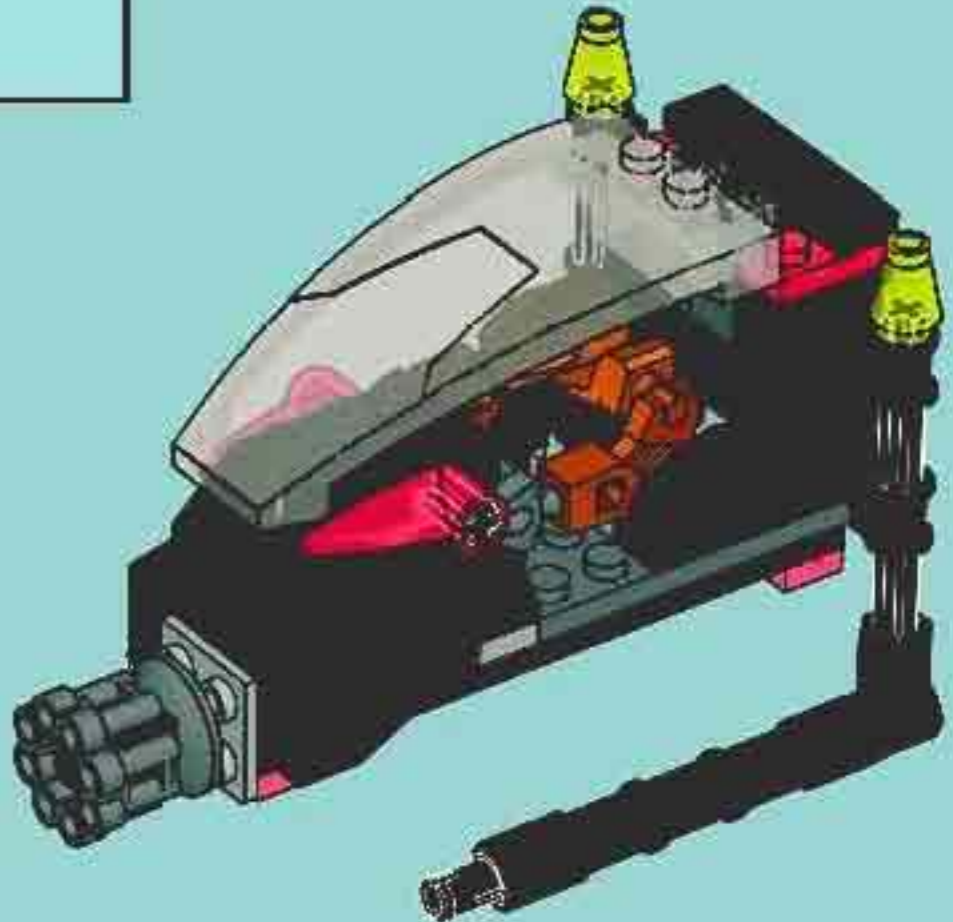
12



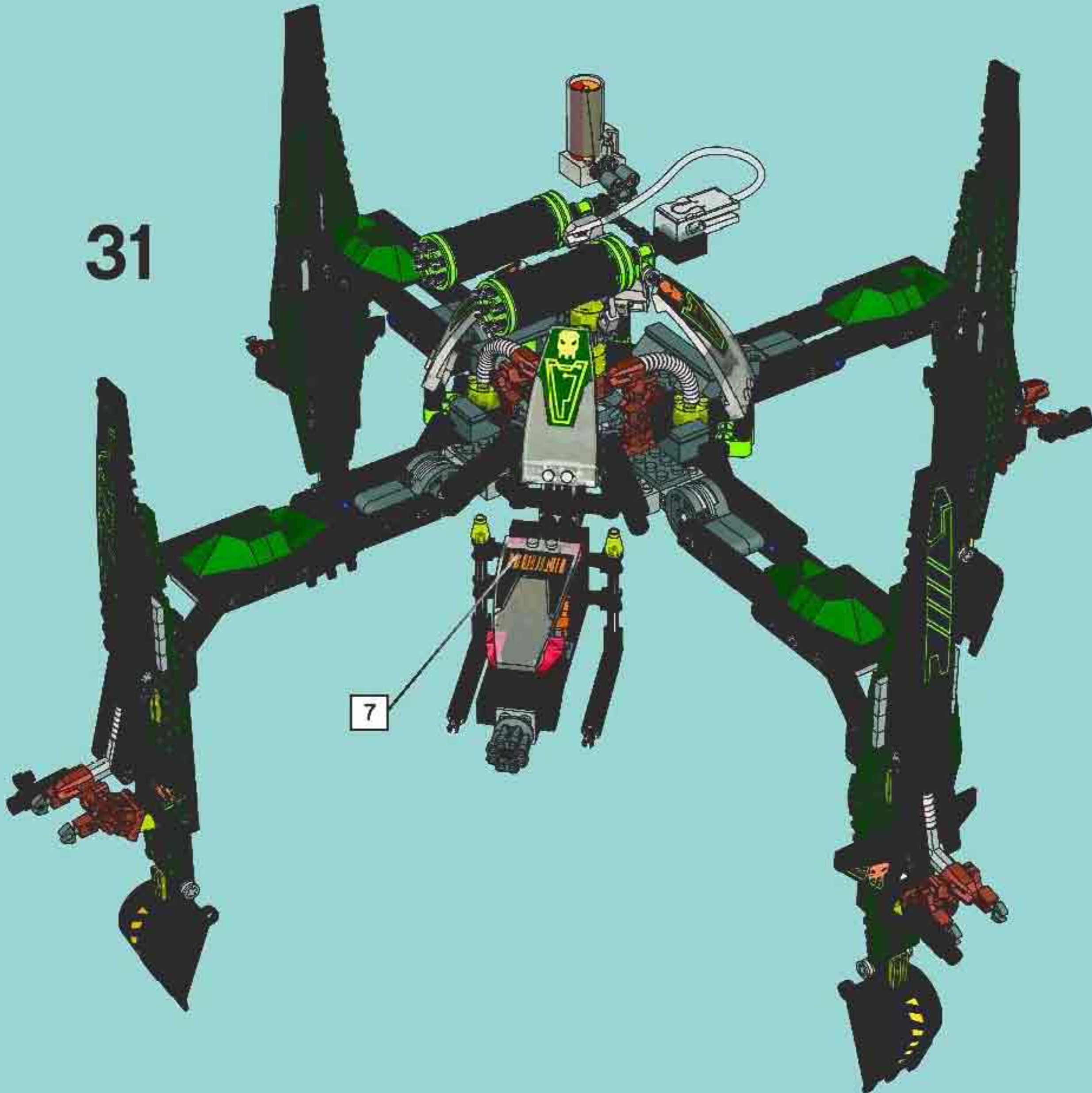
13



14



31



7



7700



7701



7708



7706



7705



7709



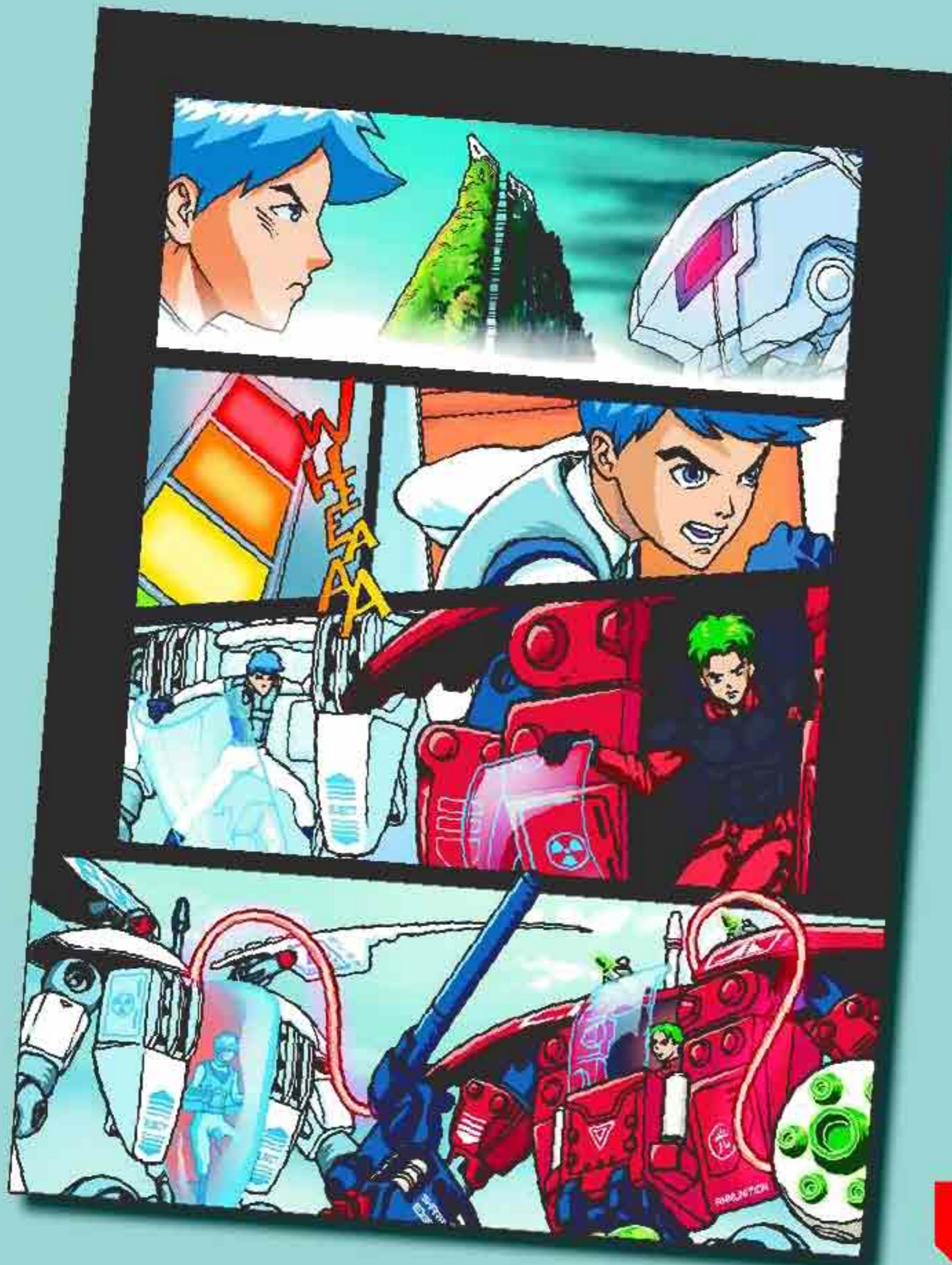
Frontline Barricade

Alternativ models

Alternatives Modell  
Modelo alternativo  
Modèle alternatif  
Modelo alternativo  
Alternativ modell

[www.EXO-FORCE.com](http://www.EXO-FORCE.com)









7702



7703



7704



7711



7707

# Win! Gagne! 当たります Gewinne!

## Win LEGO products

We would like to know what you think about your new LEGO product. Log on to the web address below for further instructions.

## Gagne des produits LEGO

Nous aimerions savoir ce que tu penses de ton nouveau produit LEGO. Tu obtiendras davantage d'informations en visitant le site Internet indiqué ci-dessous.

## Gewinne LEGO produkte

Wir sind sehr an deiner Meinung über dein neues LEGO Produkt interessiert. Gehe einfach zu der unten angegebenen Webadresse – dort findest du weitere Informationen.

## Estimado usuario LEGO

Al contestar algunas preguntas en inglés, francés, alemán o japonés, en el sitio [www.acnielsen.aim.dk/lego](http://www.acnielsen.aim.dk/lego), podrás participar en el sorteo de algunos valiosos premios LEGO.

## Caro Consumidor da LEGO

Ao responder a algumas perguntas em Inglês, Francês, Alemão ou Japonês no endereço [www.acnielsen.aim.dk/lego](http://www.acnielsen.aim.dk/lego) irá participar num concurso para ganhar valiosos prémios da LEGO.

## Kedves ifjú LEGO Vásárló

Ha ellátogatsz a [www.acnielsen.aim.dk/lego](http://www.acnielsen.aim.dk/lego) honlapra és ott angol, francia, német vagy japán nyelven megválaszolsz néhány kérdést, akkor részt veszel egy versenyben, amelyben értékes LEGO díjakat nyerhetsz.

## 抽選でレゴ®製品が当たります

私たちは、皆さんが興味あるレゴ®製品についてどんな感想をお持ちか、知りたいと思っています。質問に答えて、楽しいレゴ®製品の抽選にお楽しみませんか。アンケートの回答には、ほんの3分ほどしかかかりません！詳しくは、以下のウェブアドレスまでアクセスしてください。

[www.acnielsen.aim.dk/LEGO](http://www.acnielsen.aim.dk/LEGO)



Any questions regarding your new LEGO product, please contact:

**Customer Service | Kundenservice**

**Service Consommateurs**

**Servicio Al Consumidor at**

**[www.lego.com/service](http://www.lego.com/service) or dial**

 :

**00800 5346 5555**

 :

**1-800-422-5346**





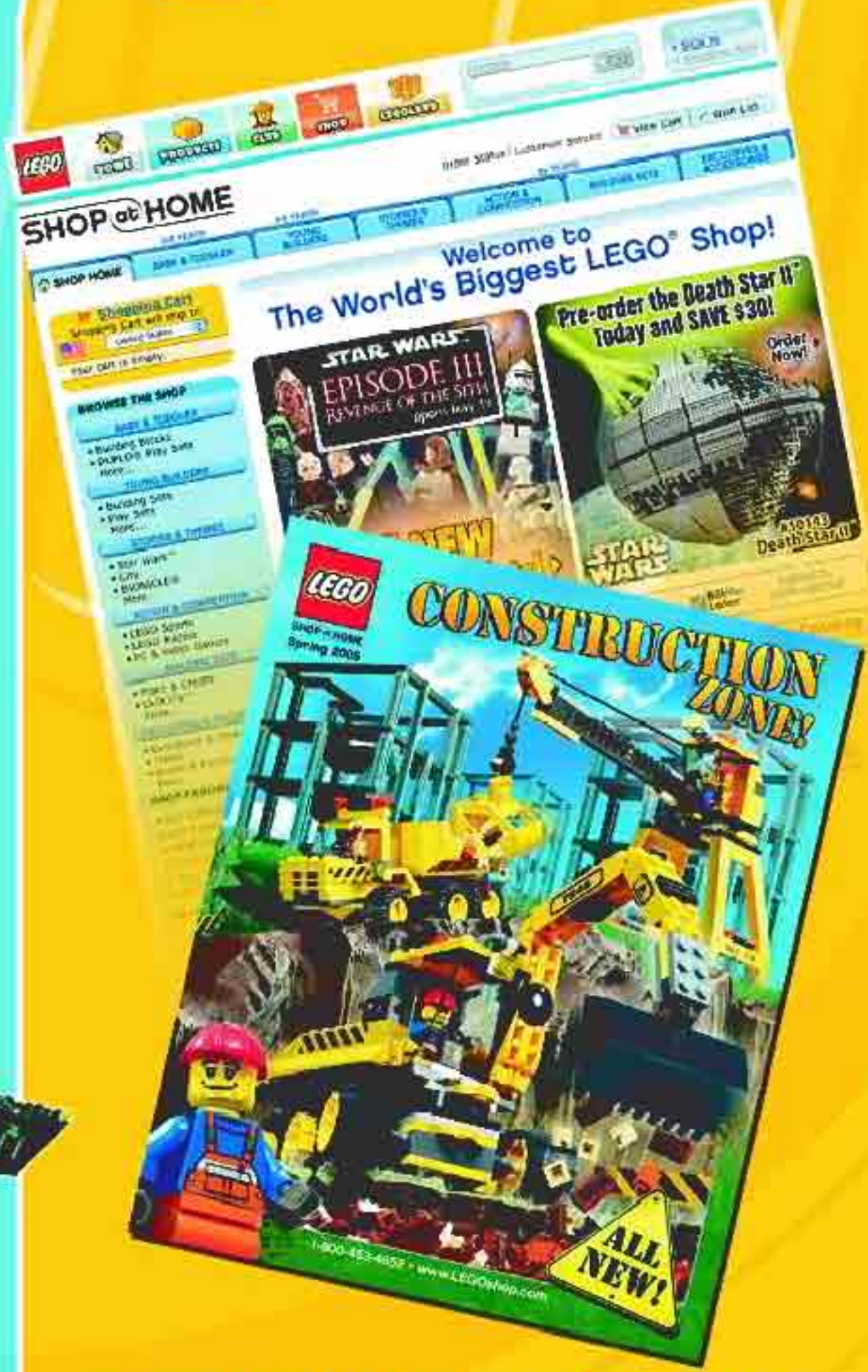
Discover the **LEGO® UNIVERSE!**  
 Entdecke das **LEGO® UNIVERSUM!**  
 Ontdek het **LEGO® UNIVERSUM!**  
 Découvre **L'UNIVERS LEGO® !**



FREE LEGO Magazines  
 Des Magazines LEGO GRATUITS !  
 GRATIS LEGO Magazine  
 KOSTENLOSE LEGO Magazine



BIC26 BIC26 B106U B106U B106F B106C B106C B106C B106N  
 Sign up now! Jetzt anmelden!  
 Abonne-toi maintenant ! Meld je nu aan!  
<http://club.LEGO.com/signup>



[www.LEGOshop.com/catalog](http://www.LEGOshop.com/catalog)