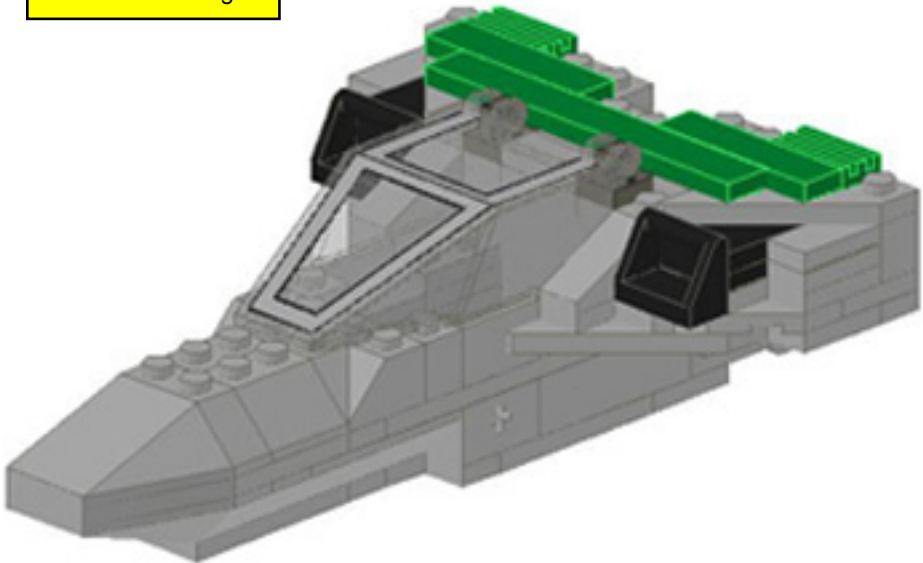


STEIN DESIGN

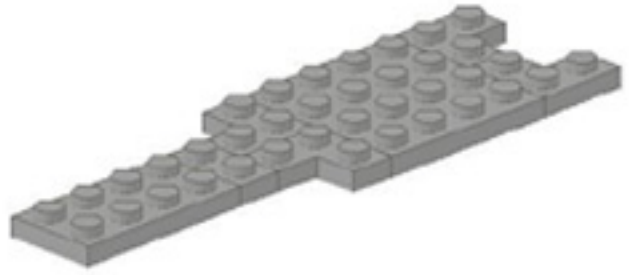
VF-1A INSTRUCTIONS



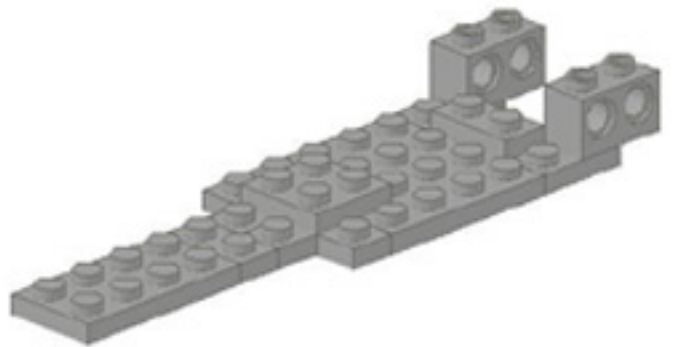
1



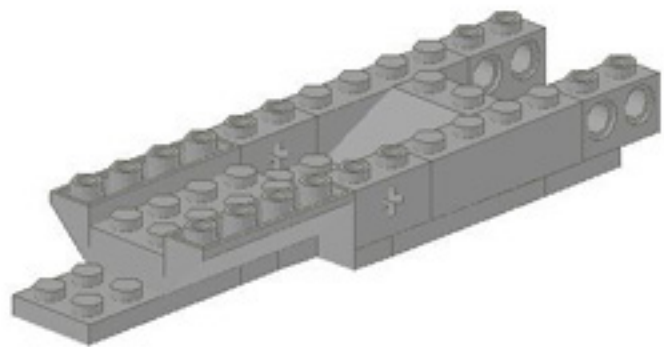
2



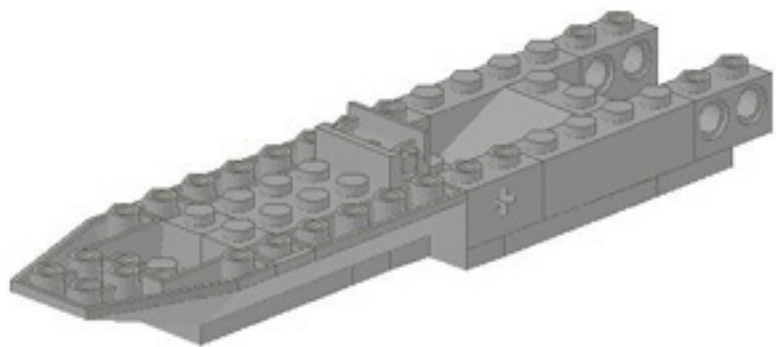
3



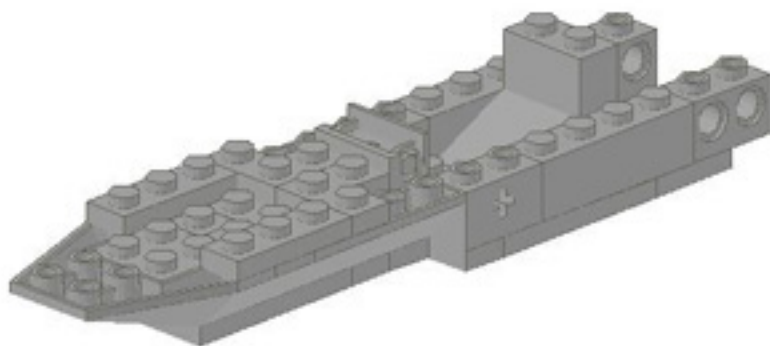
4



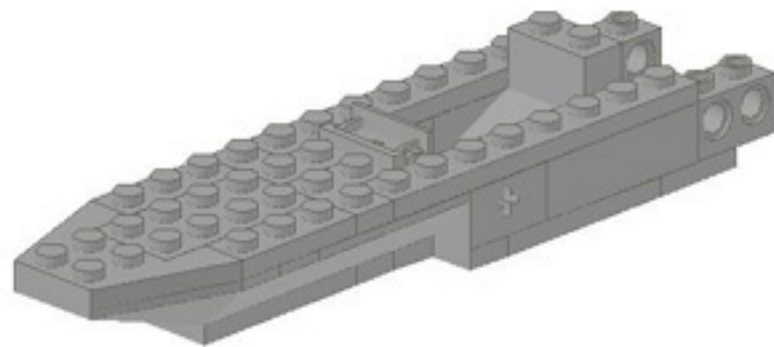
5



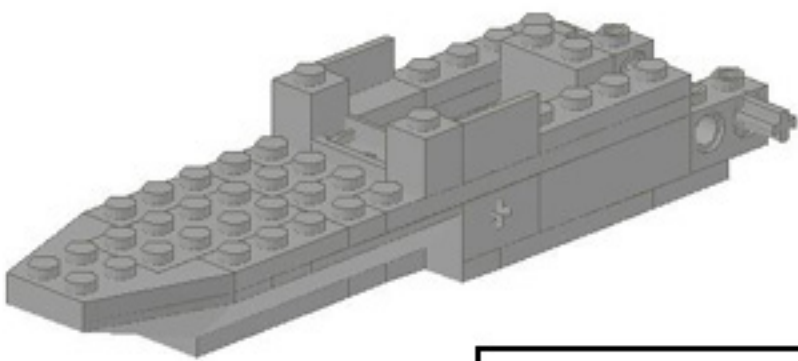
6



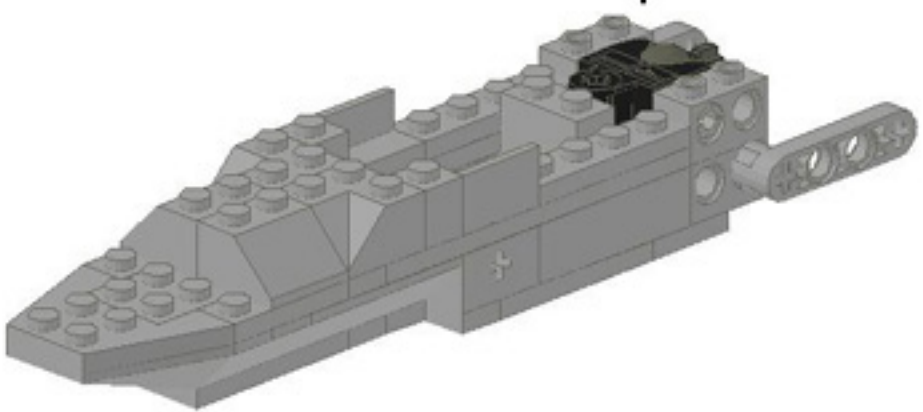
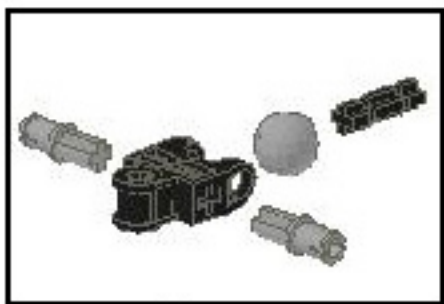
7



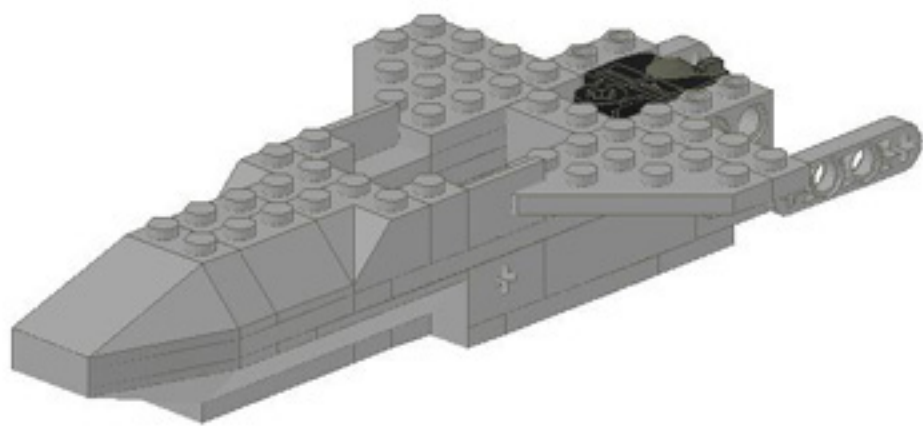
8



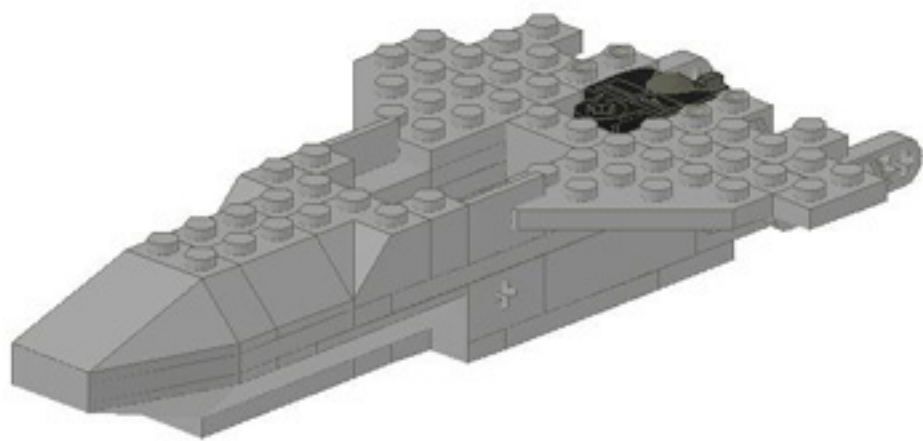
9



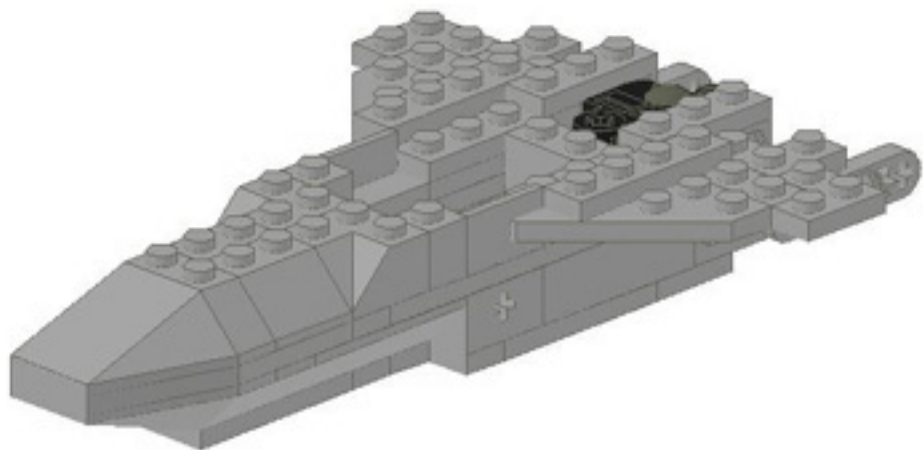
10



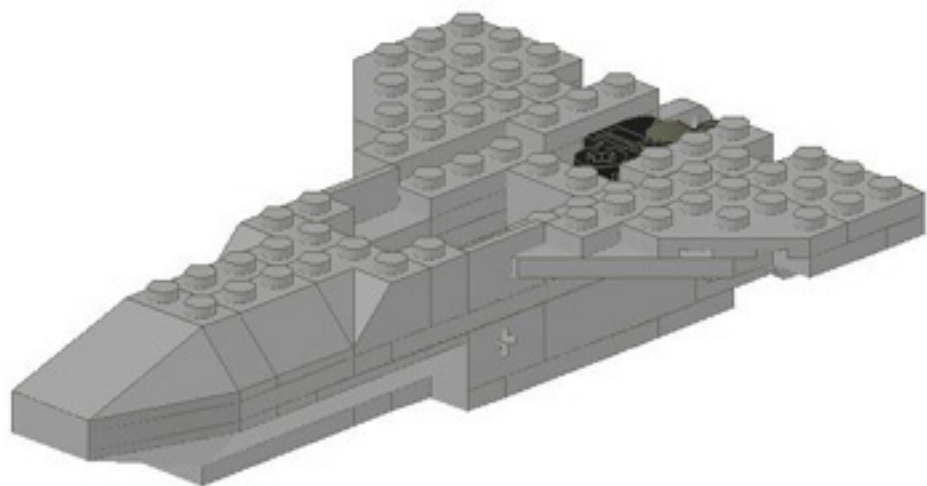
11



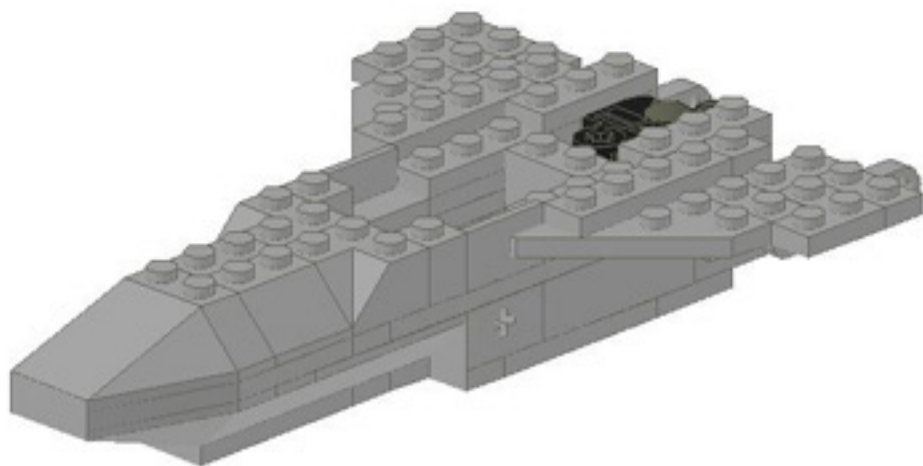
12



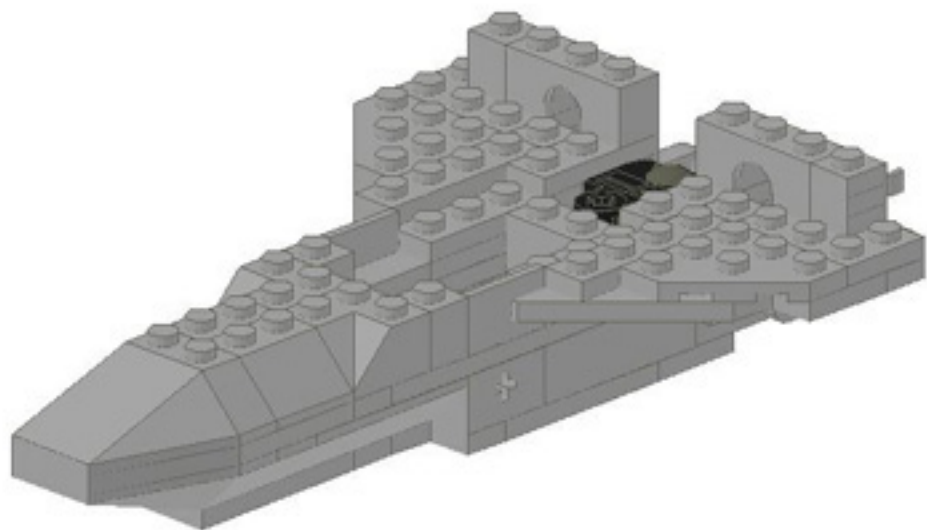
14



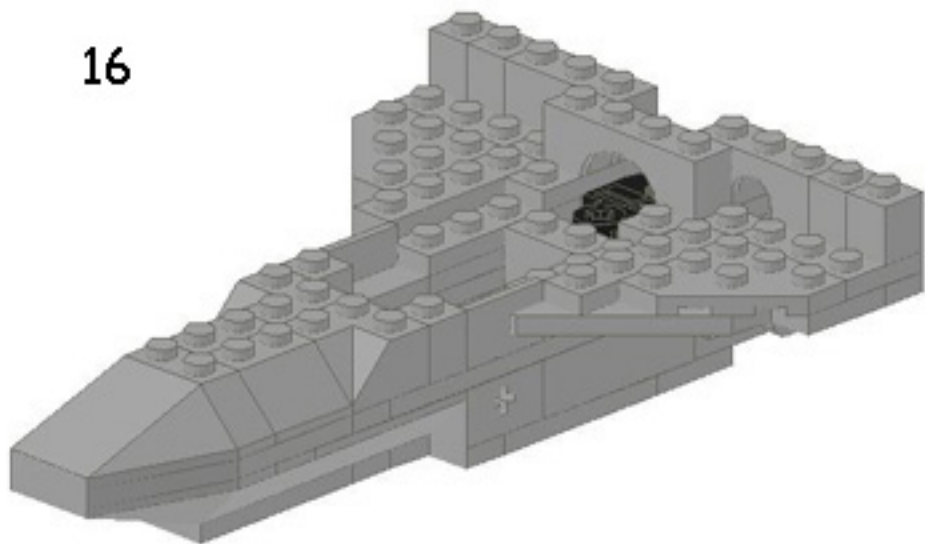
13



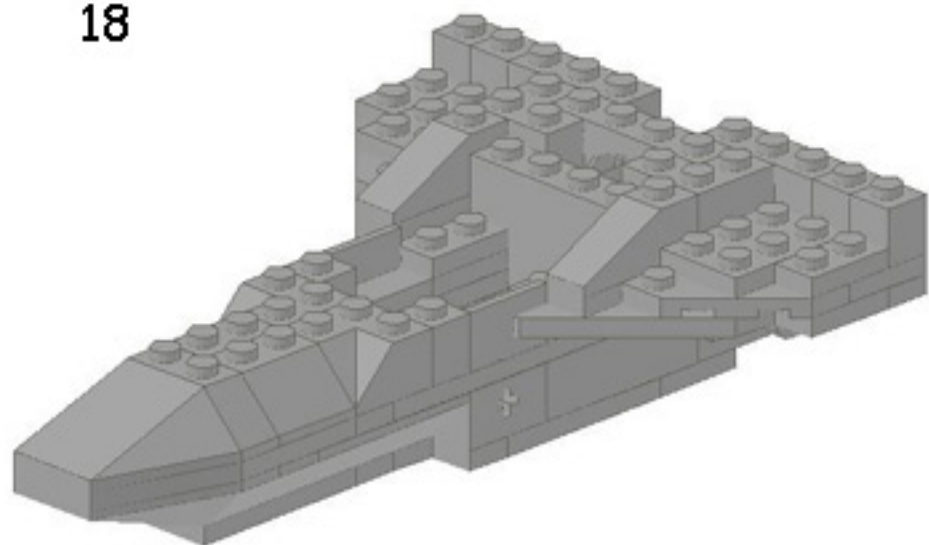
15



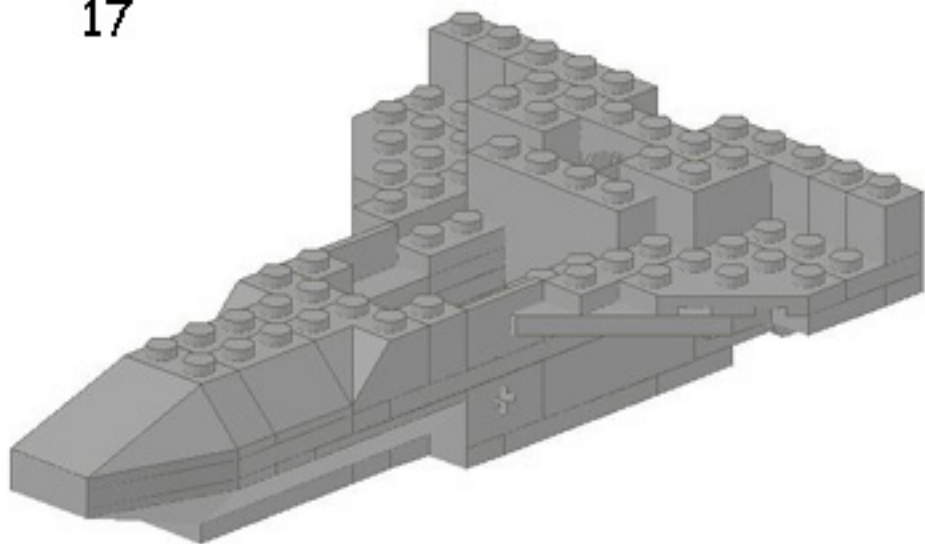
16



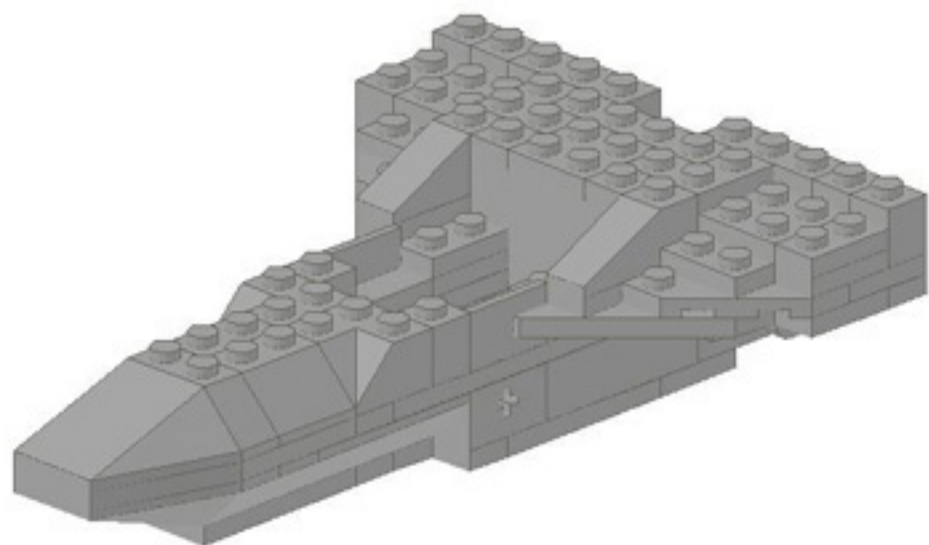
18



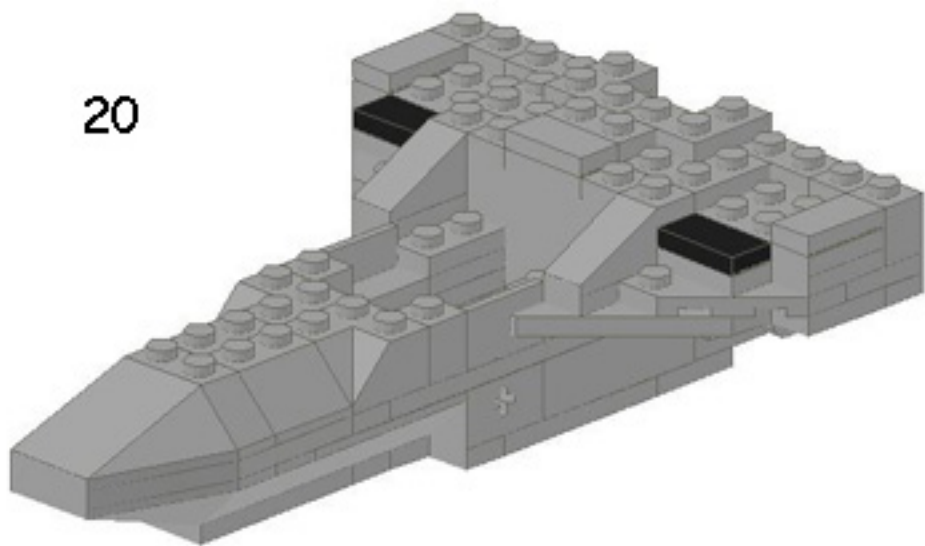
17



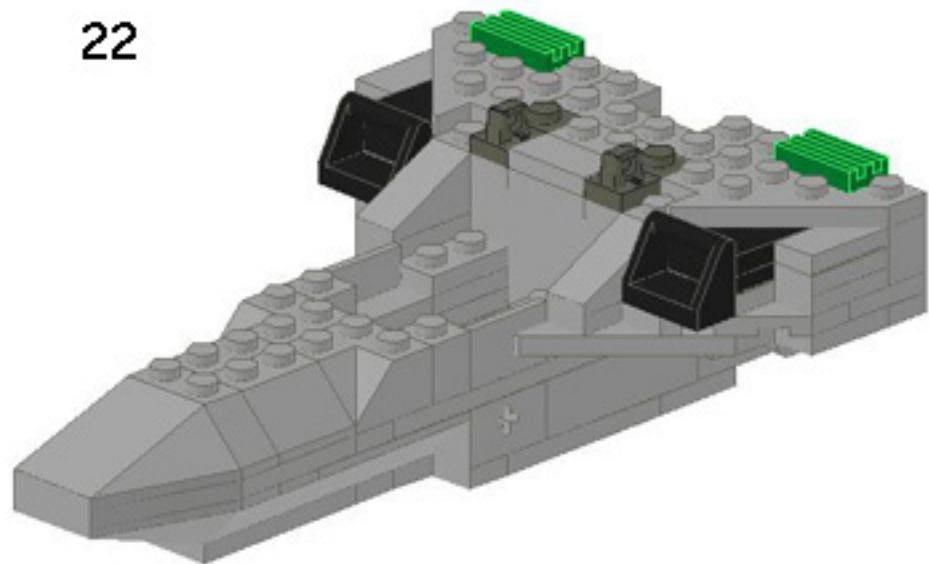
19



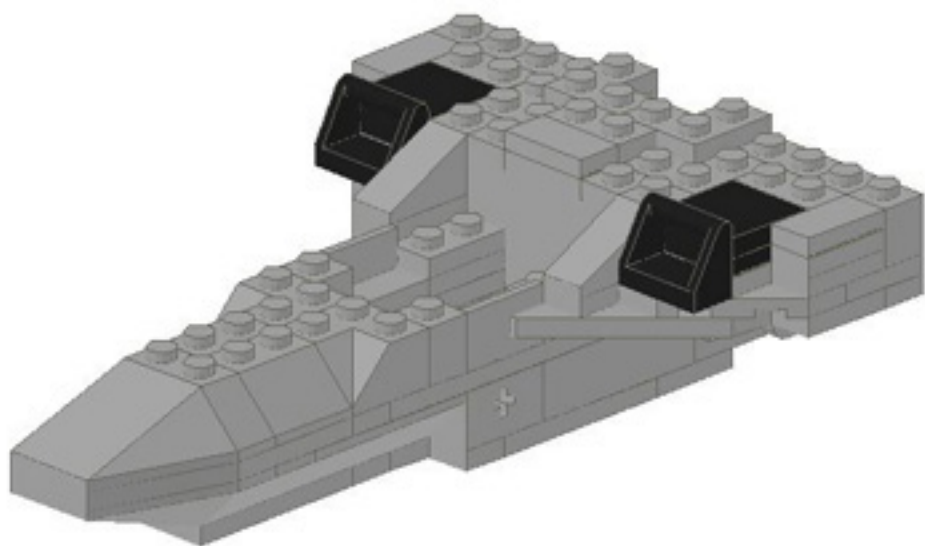
20



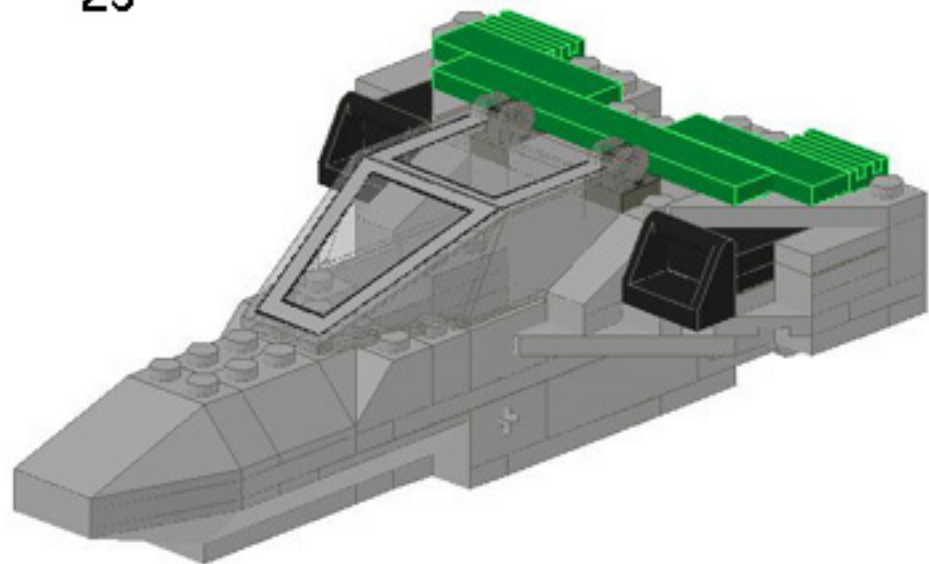
22



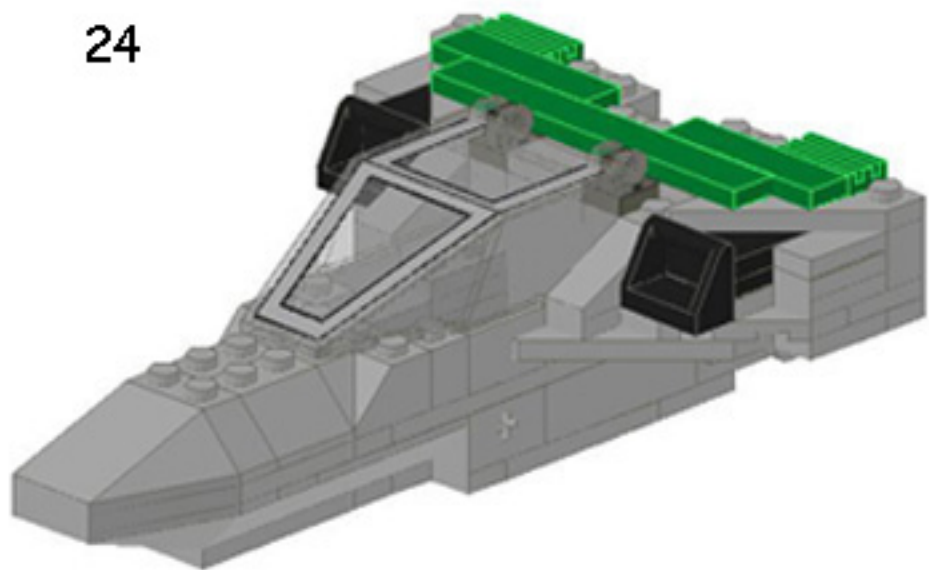
21



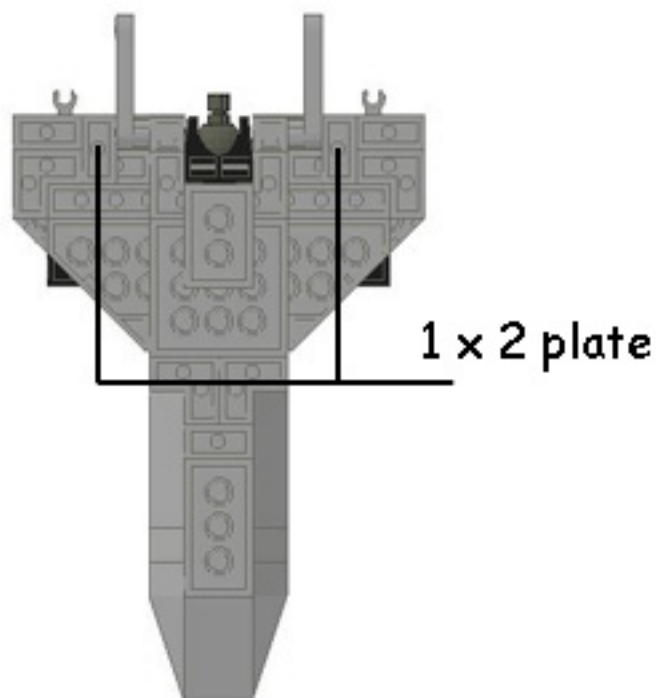
23

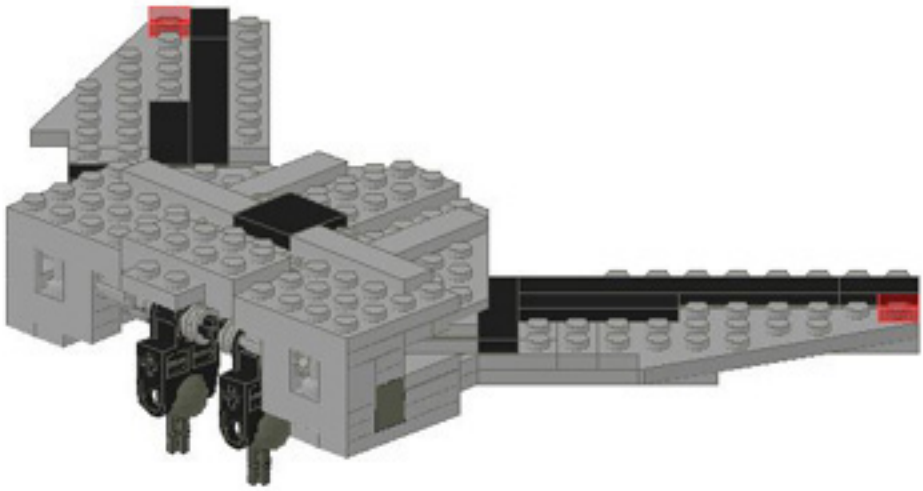


24

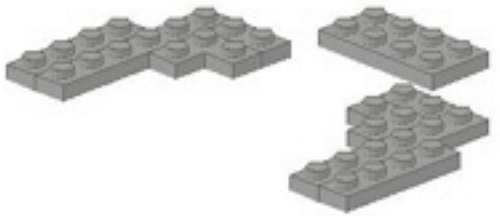


25

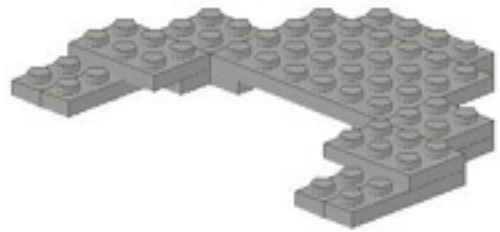




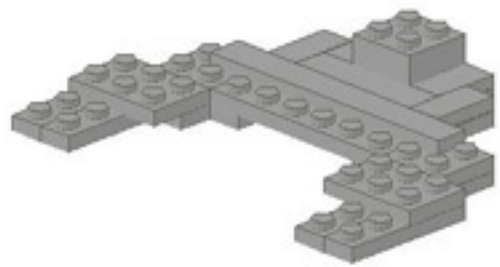
26



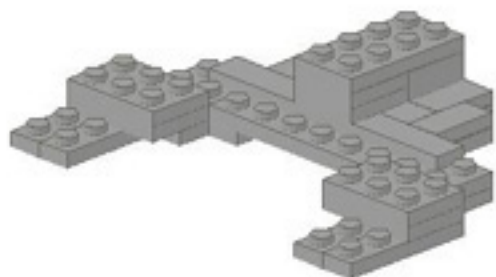
27



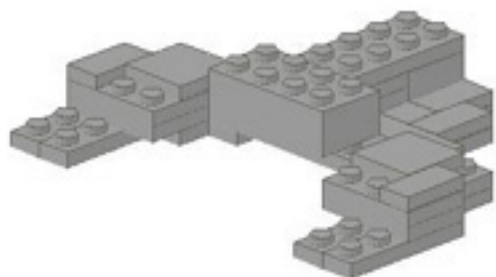
28



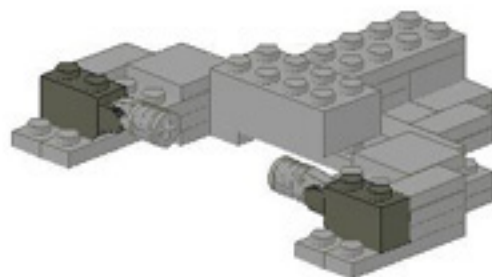
29



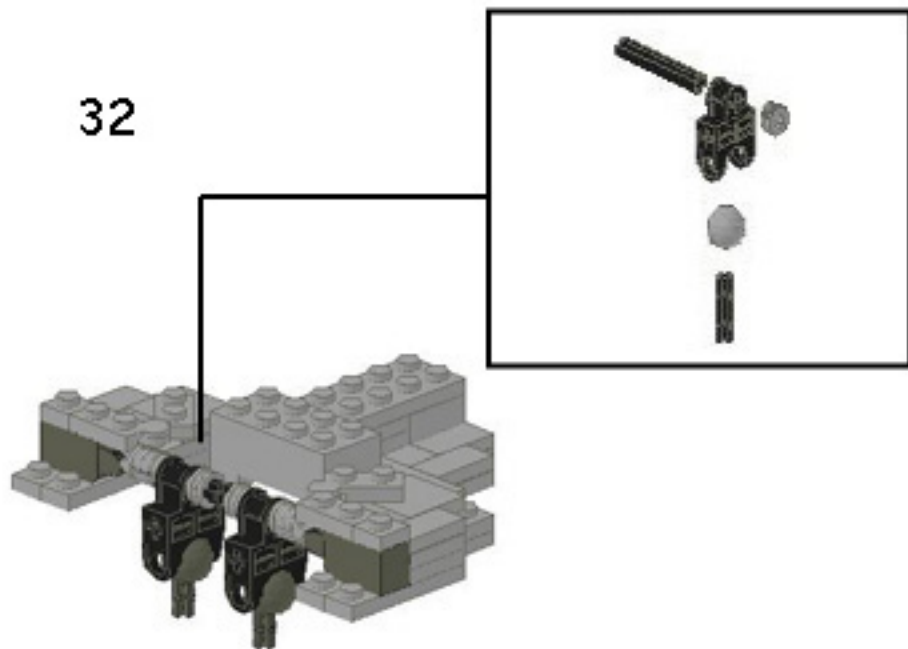
30



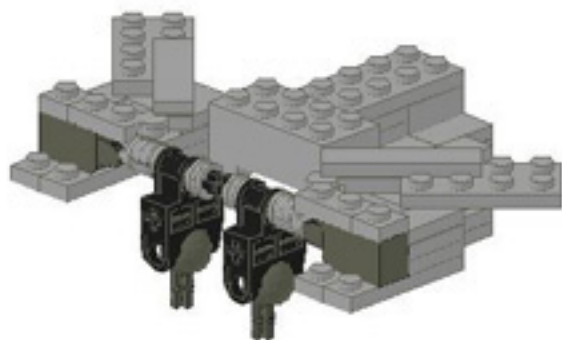
31



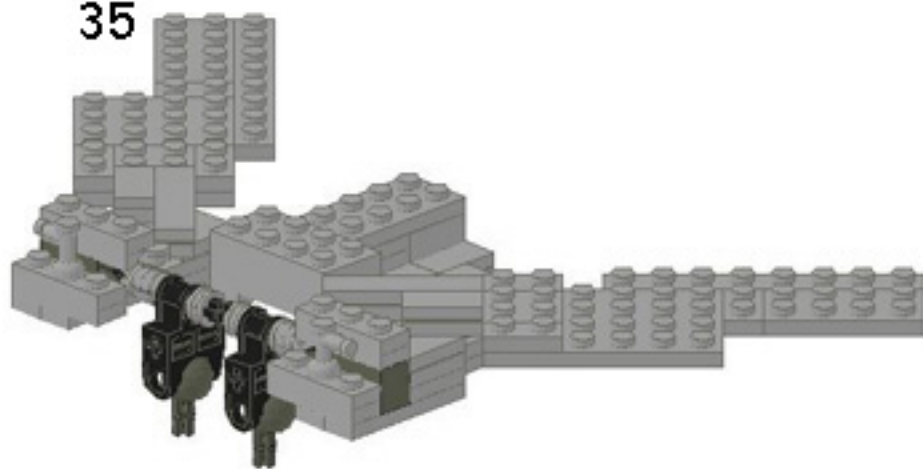
32



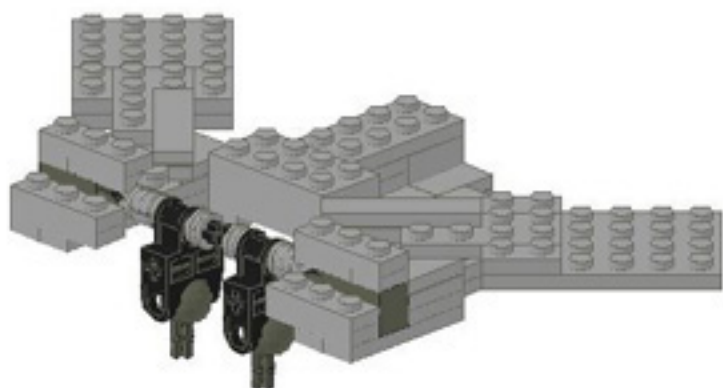
33



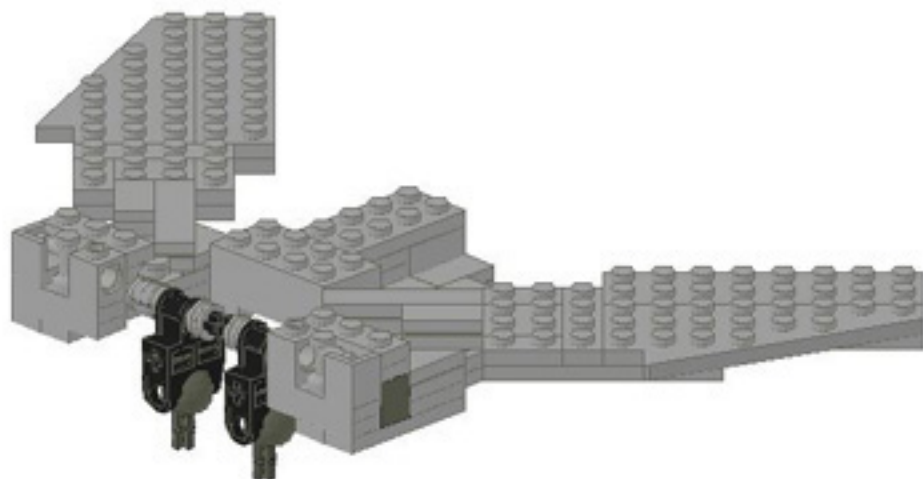
35



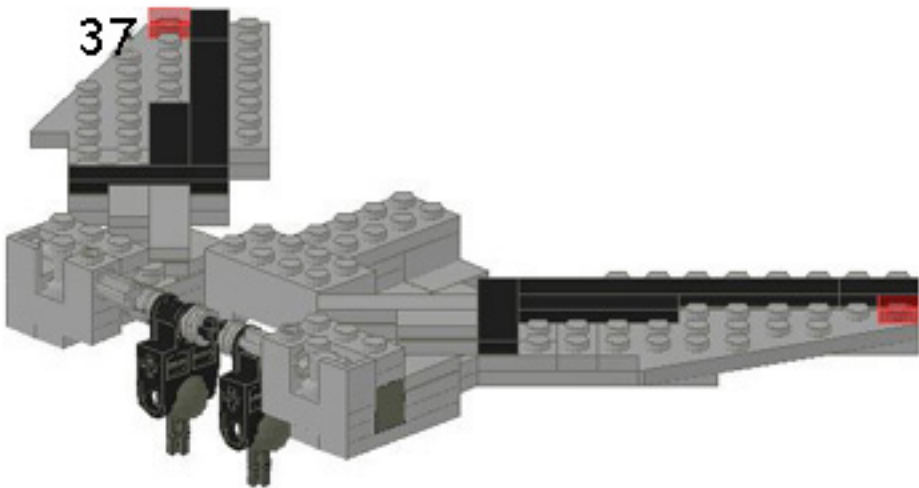
34



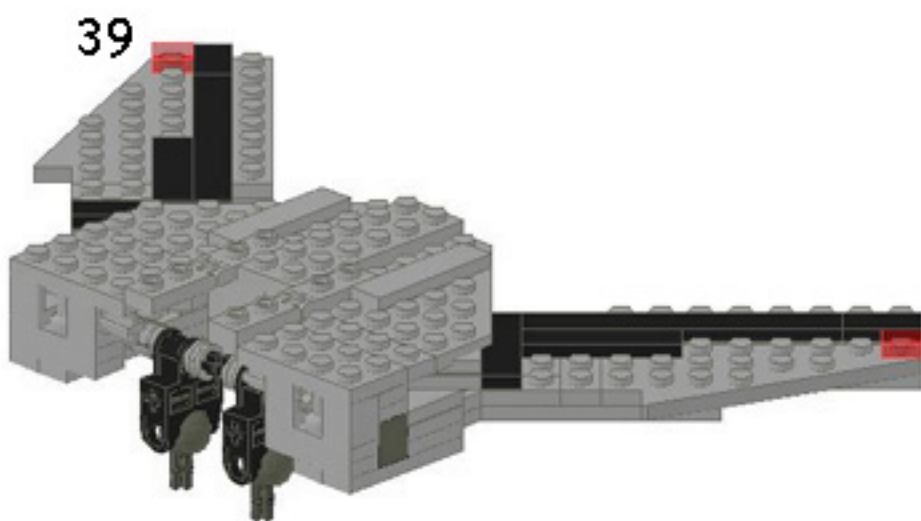
36



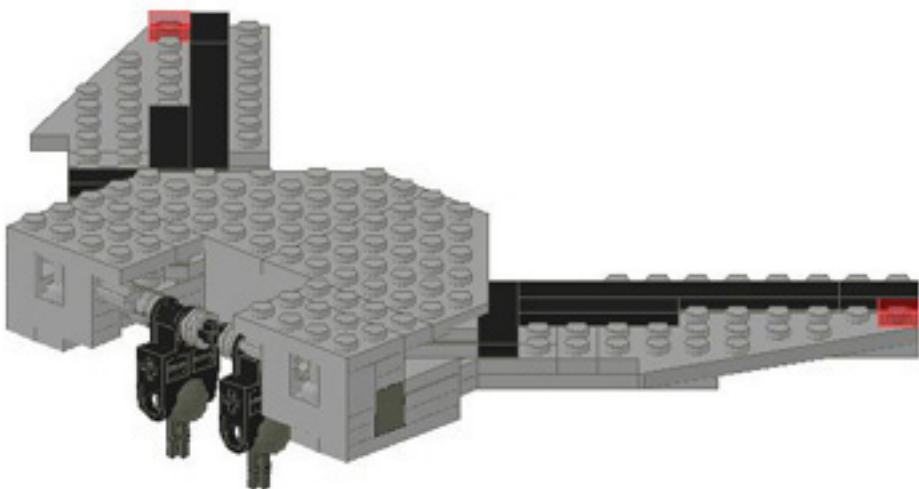
37



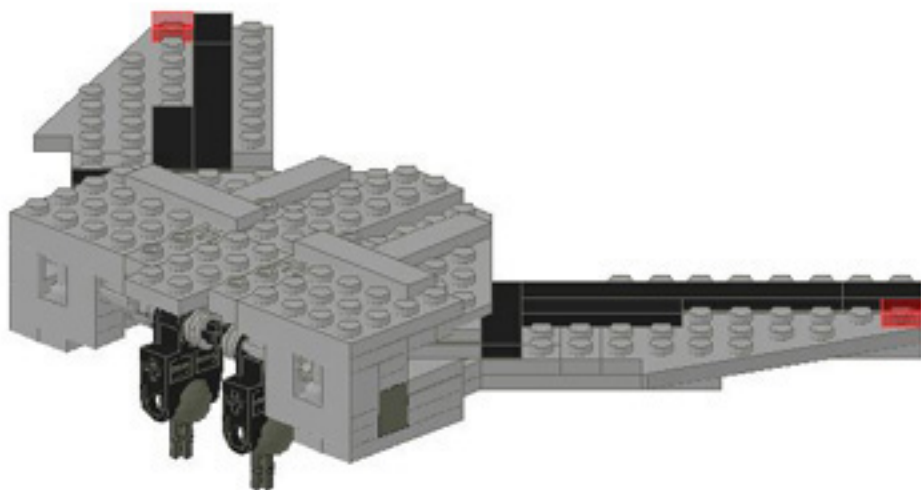
39



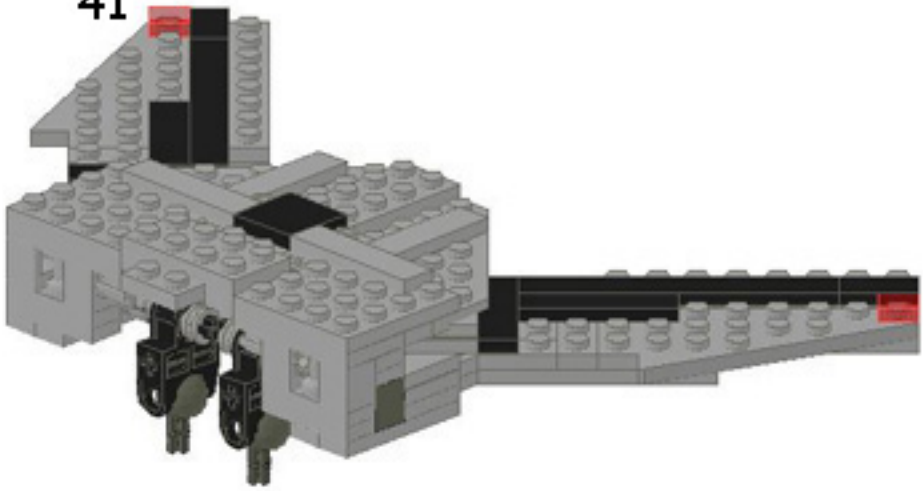
38

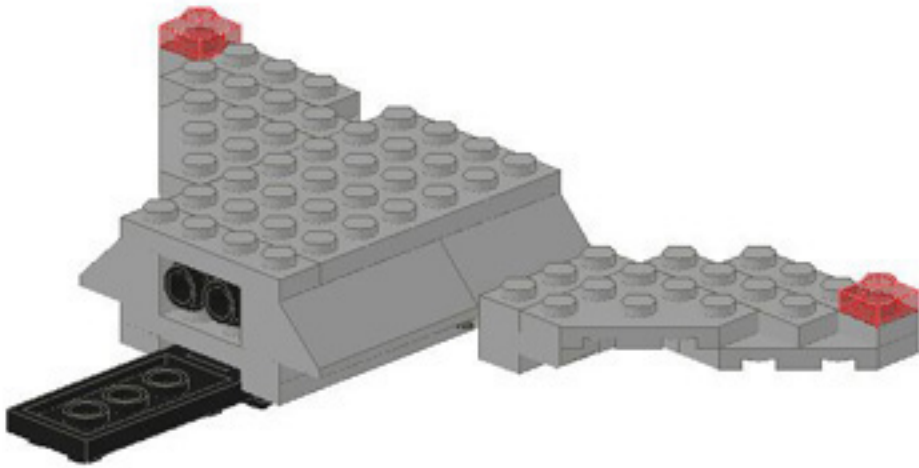


40



41

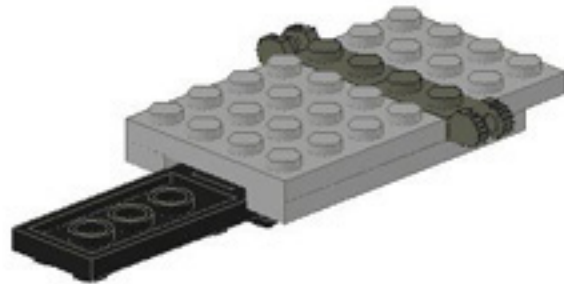




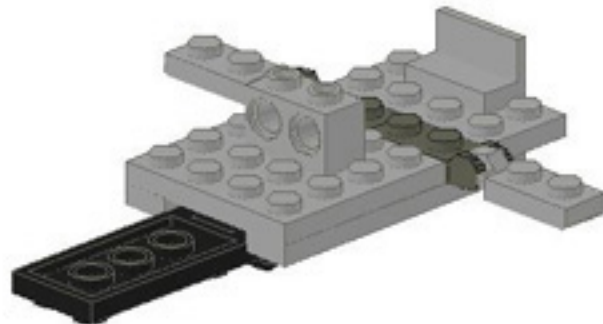
42



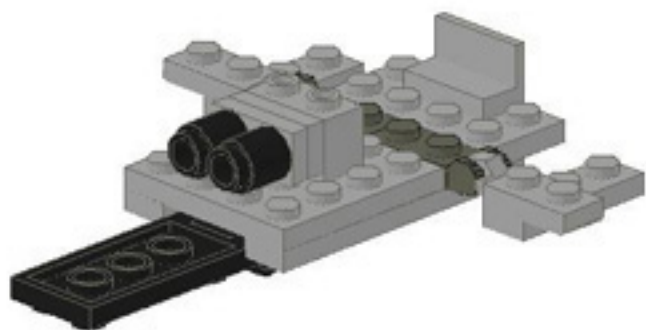
43



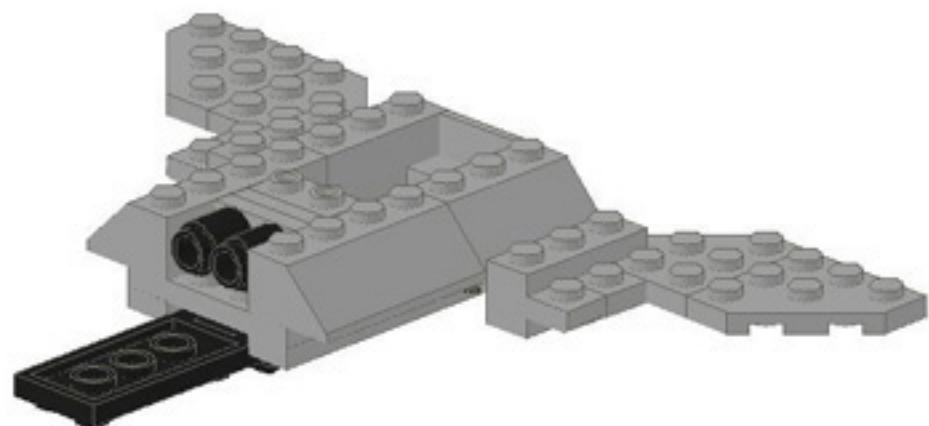
44



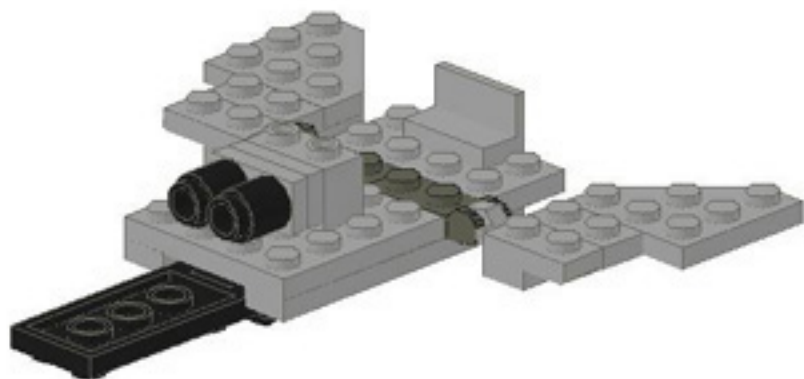
45



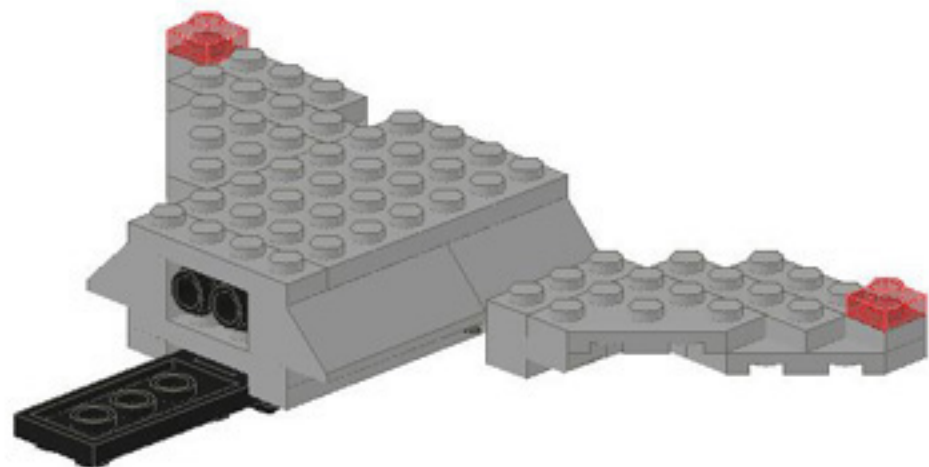
47

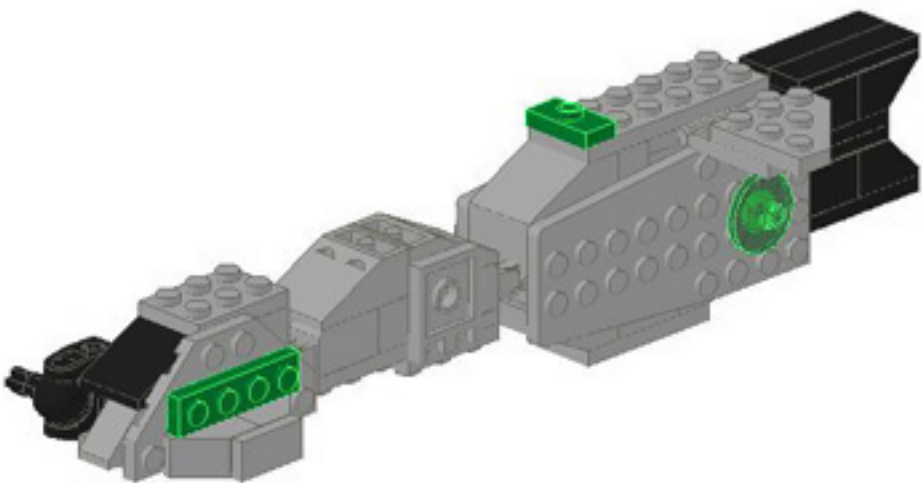


46



48





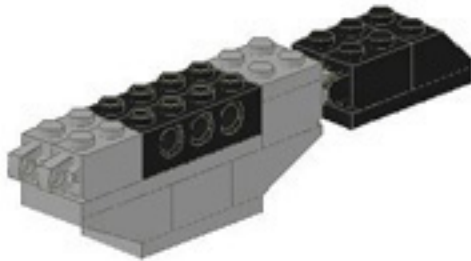
49



50



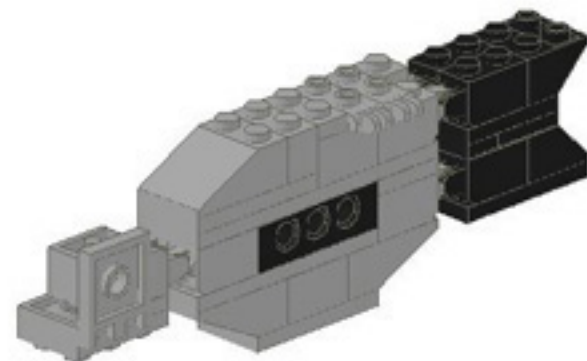
51



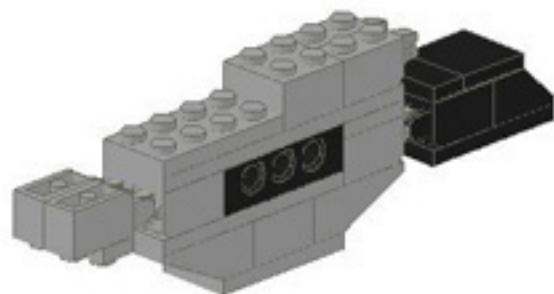
52



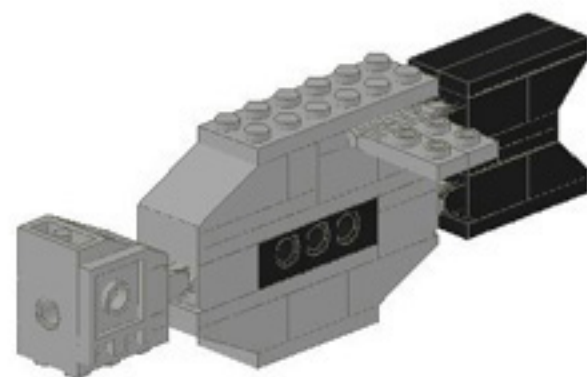
54



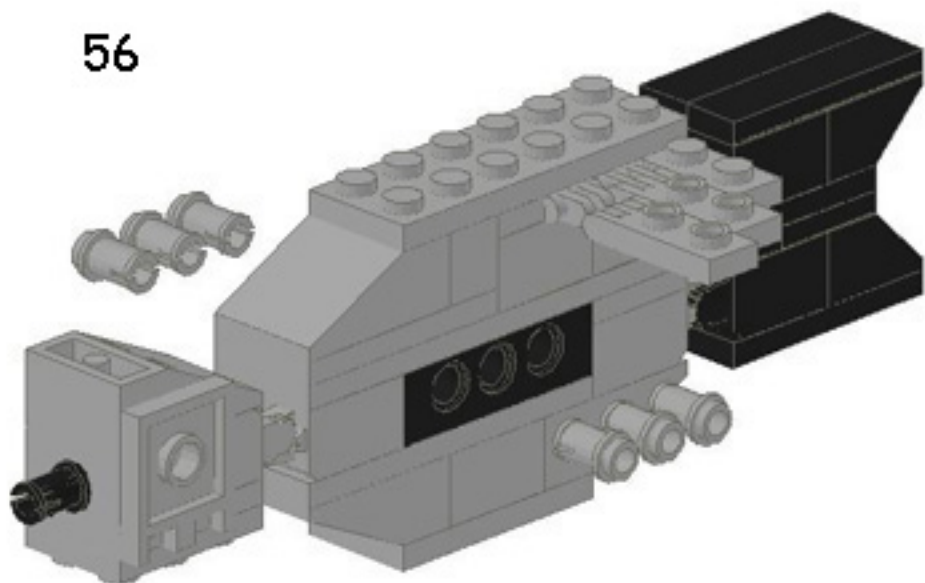
53



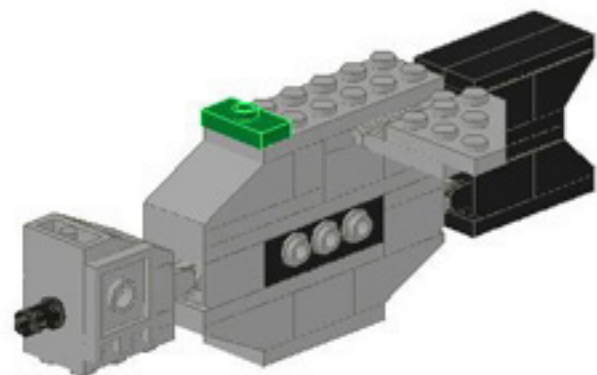
55



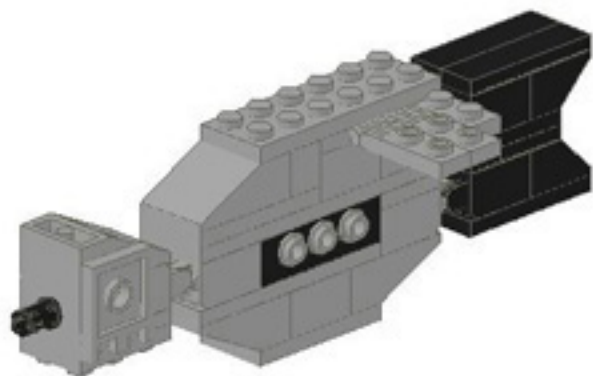
56



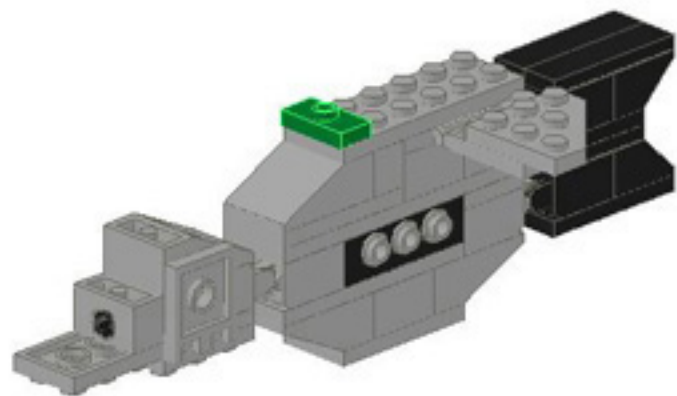
58



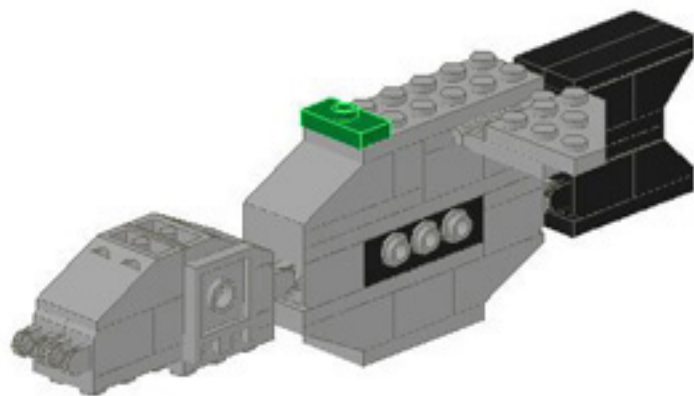
57



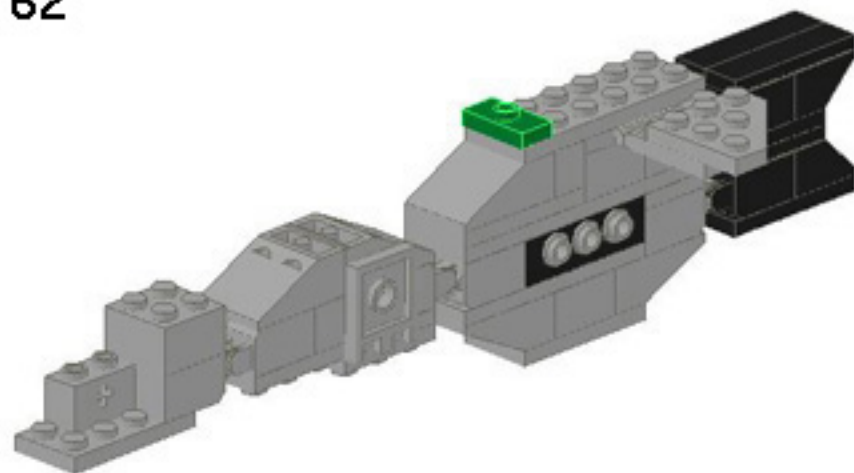
59



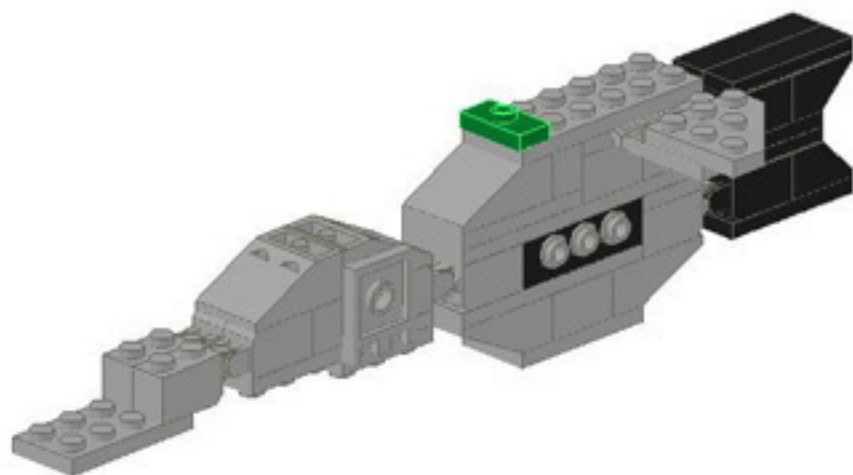
60



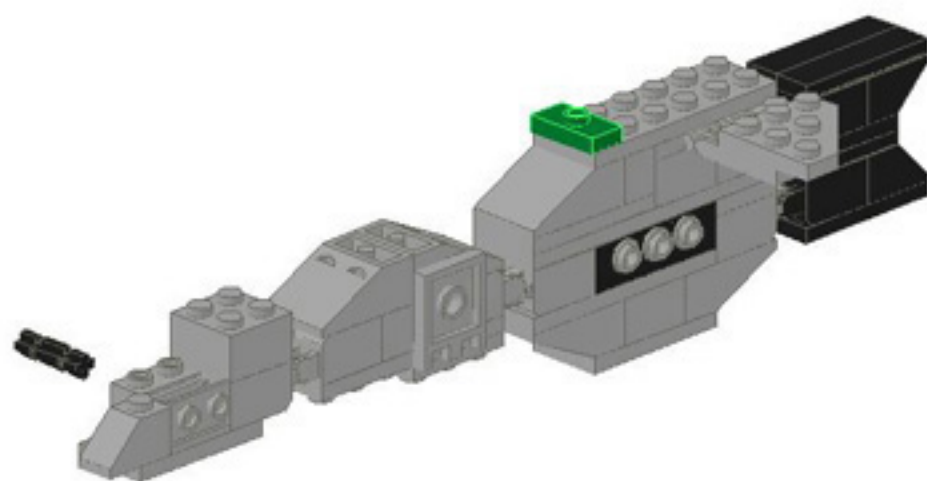
62



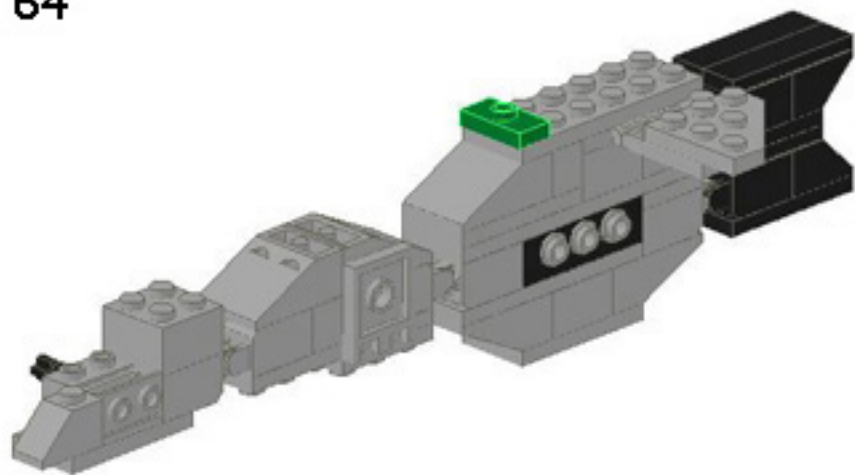
61



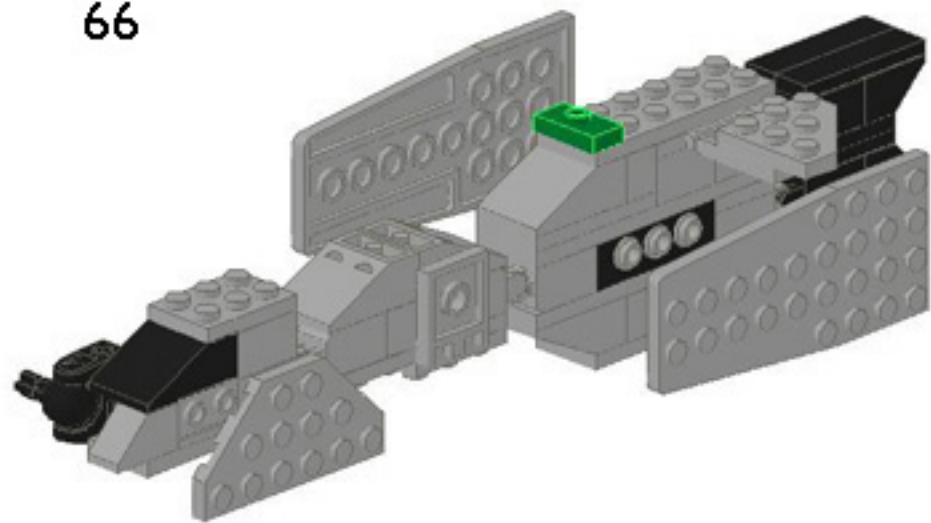
63



64



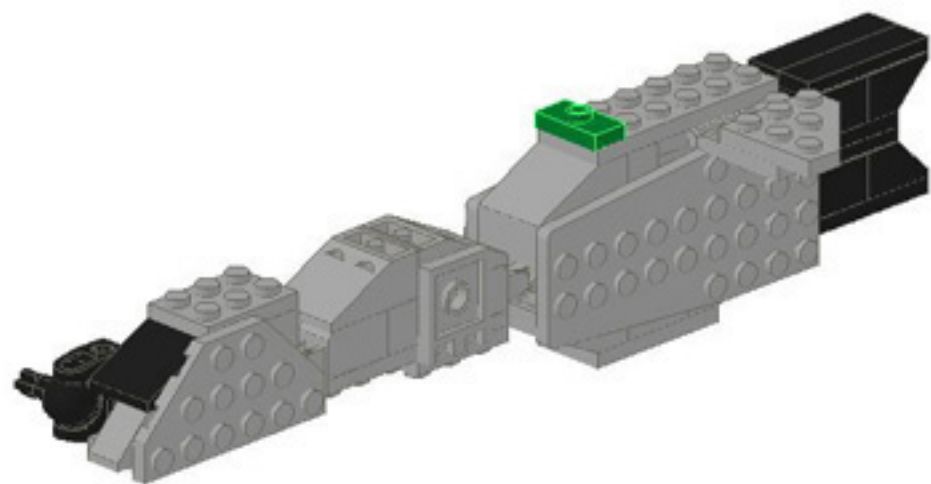
66



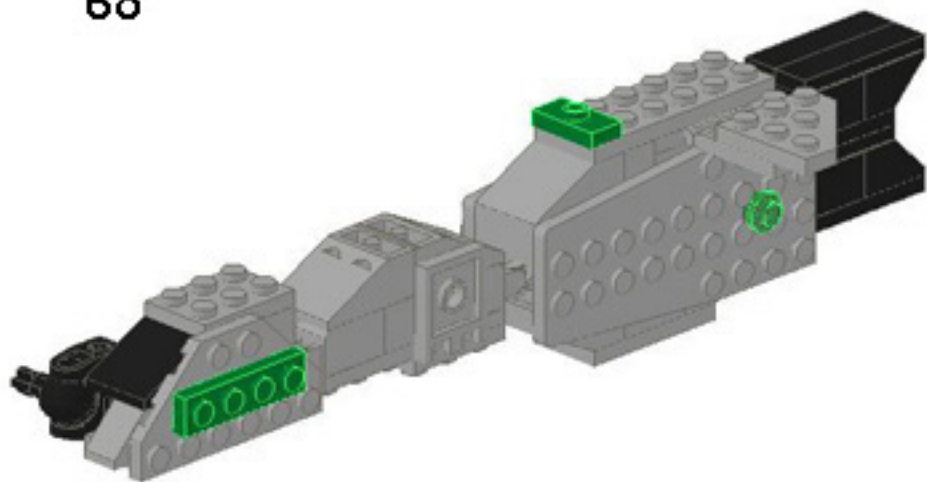
65



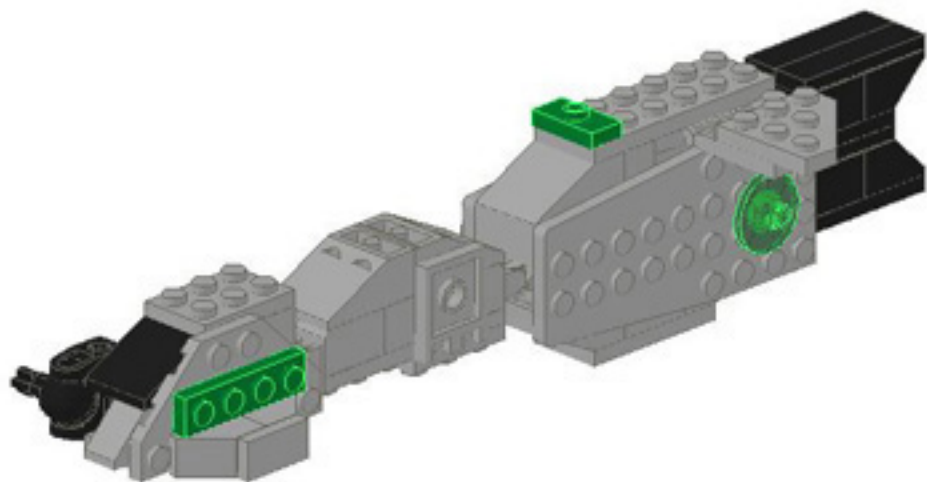
67

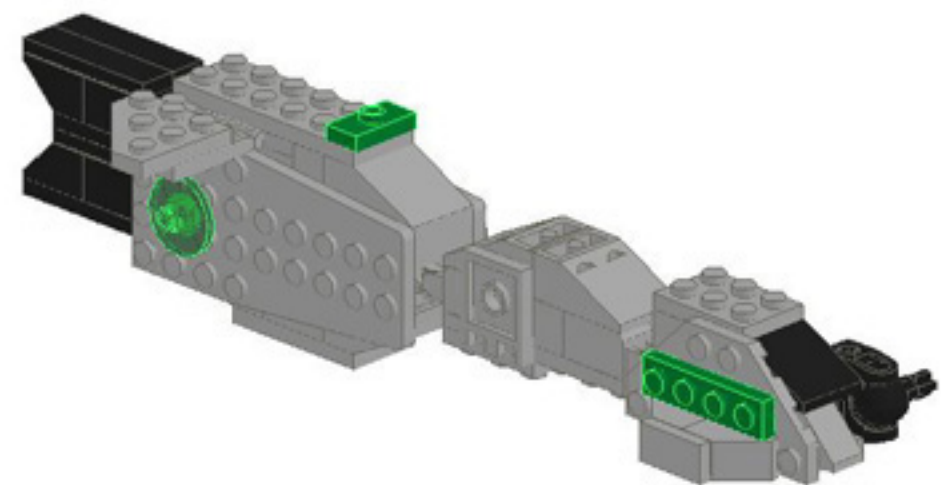


68



69

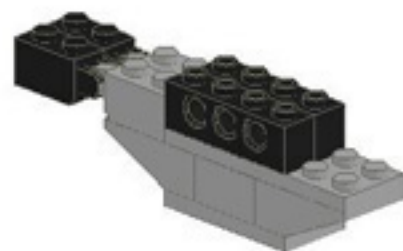




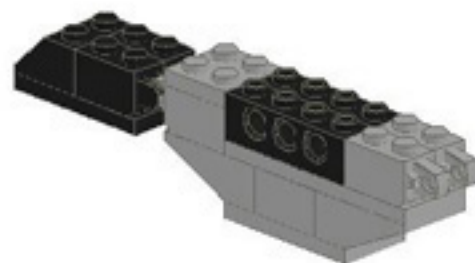
70



71



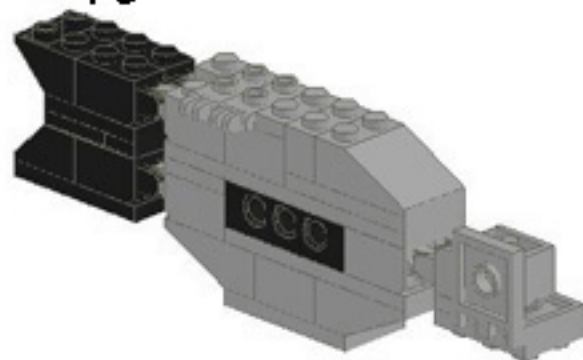
72



73



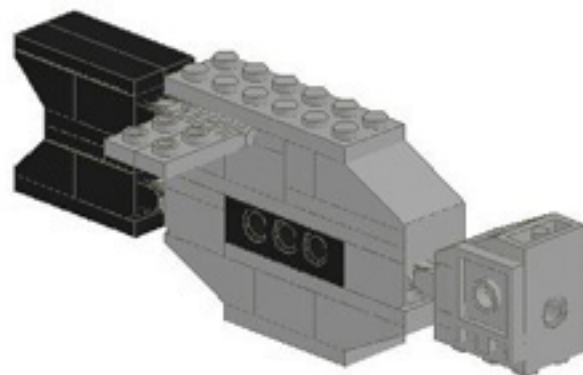
75

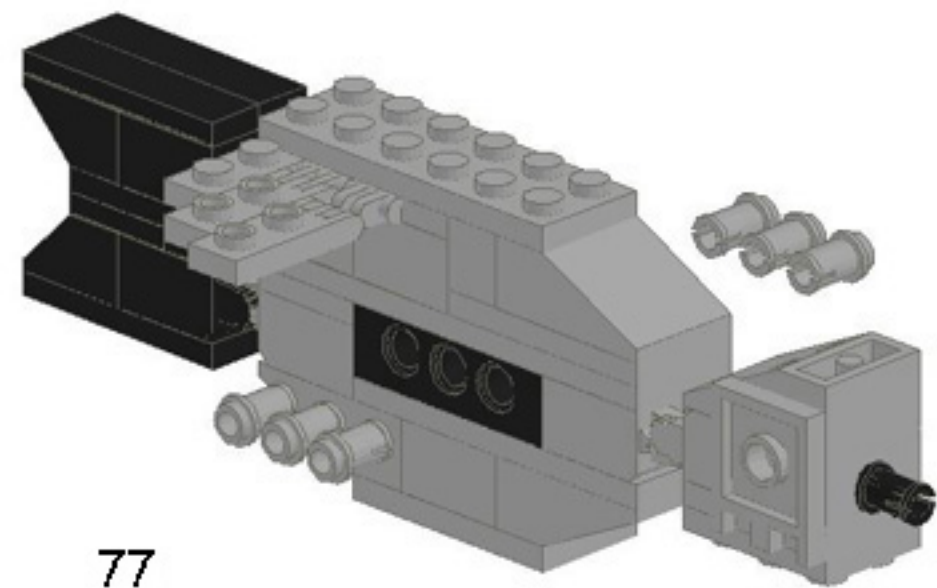


74



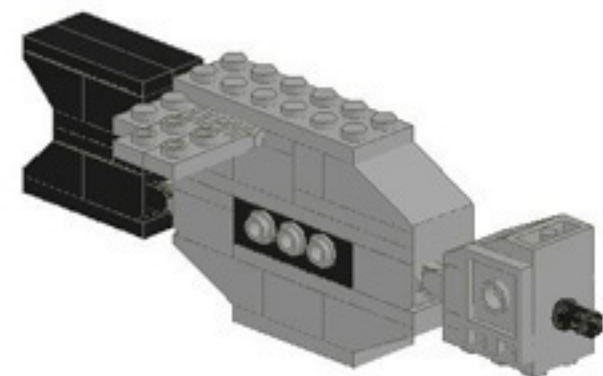
76



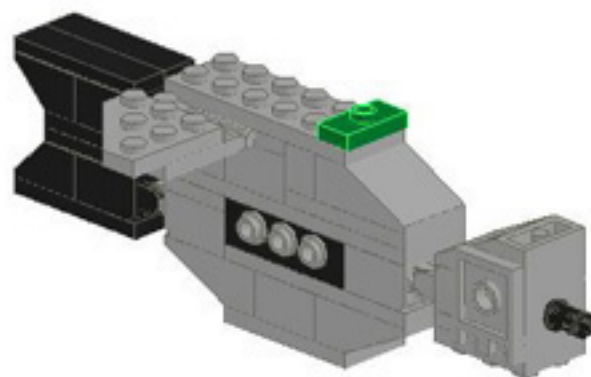


77

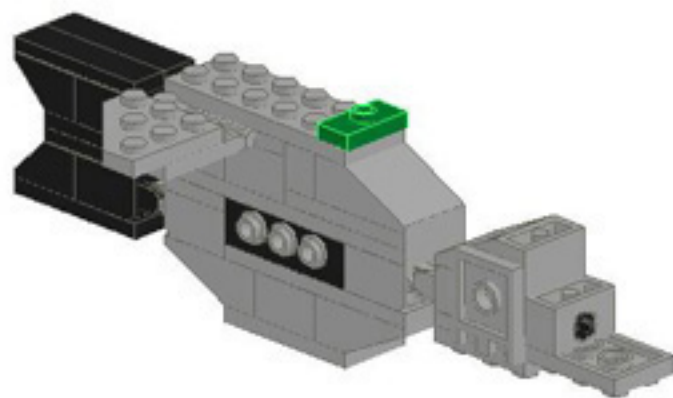
78



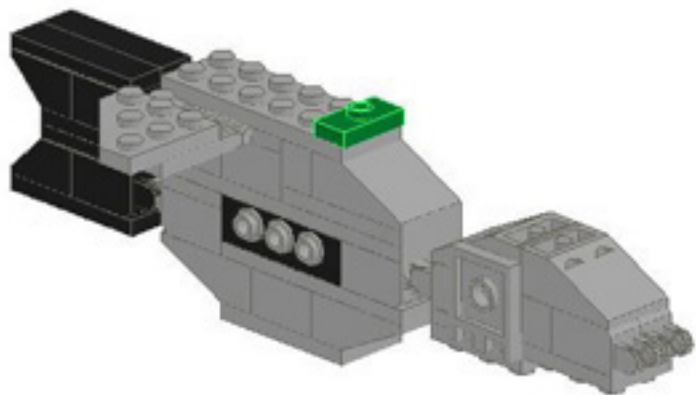
79



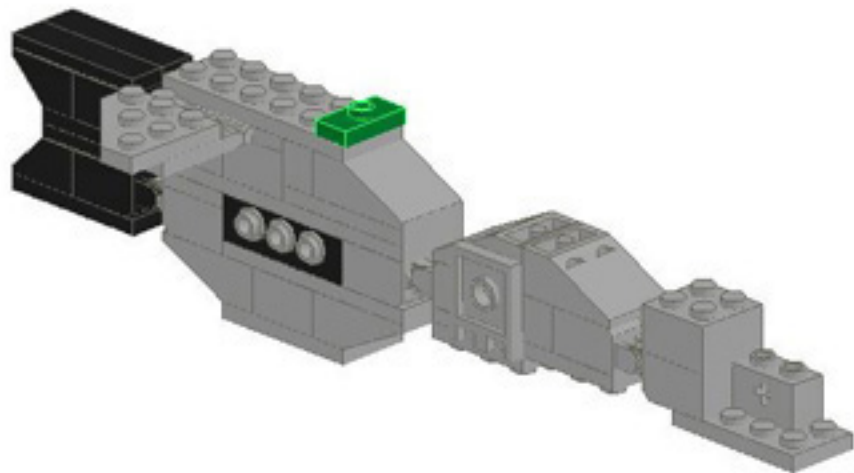
80



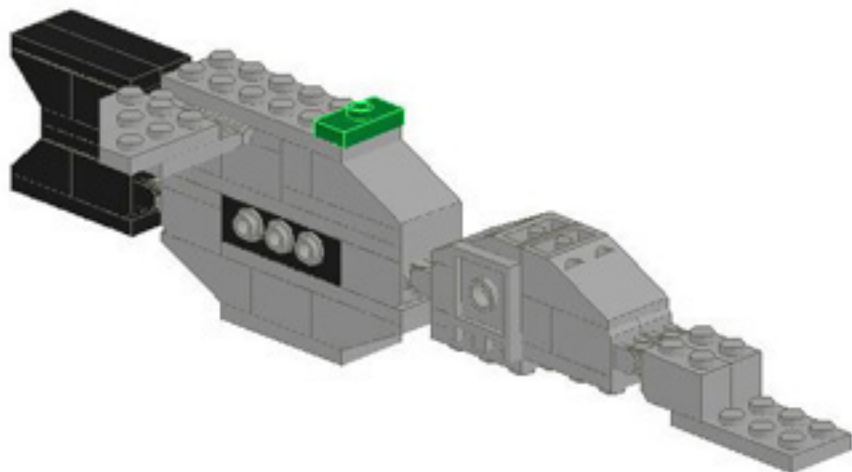
81



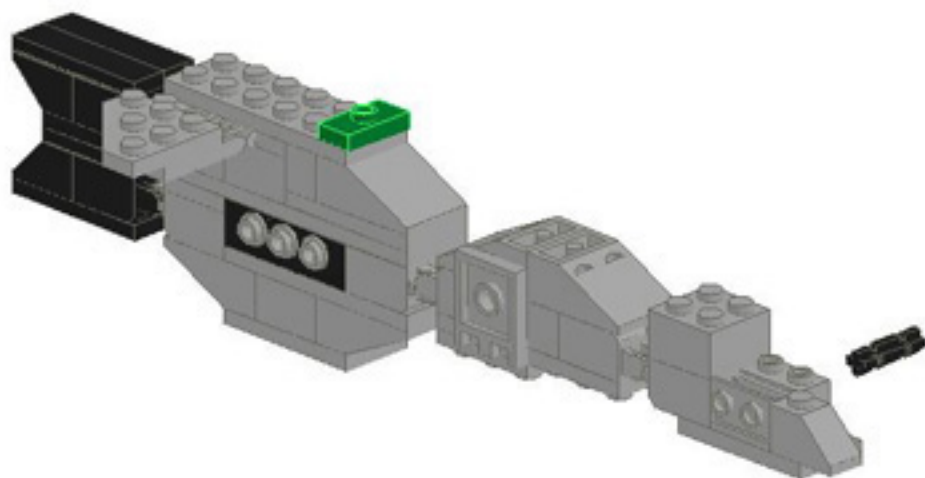
83



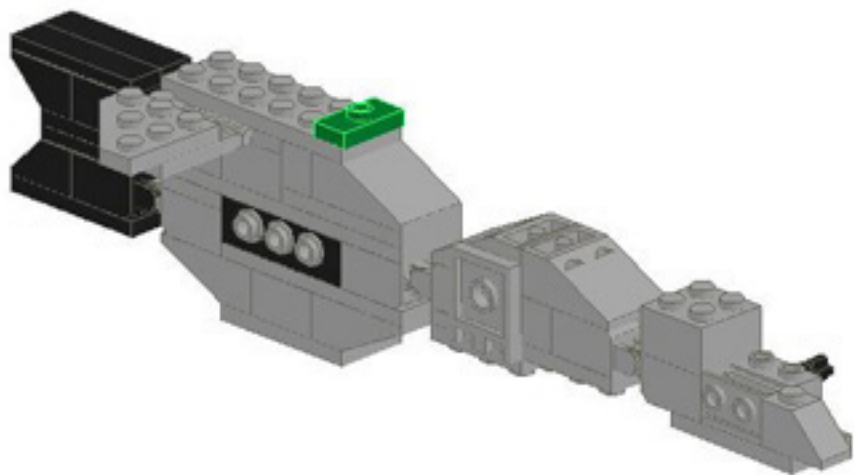
82



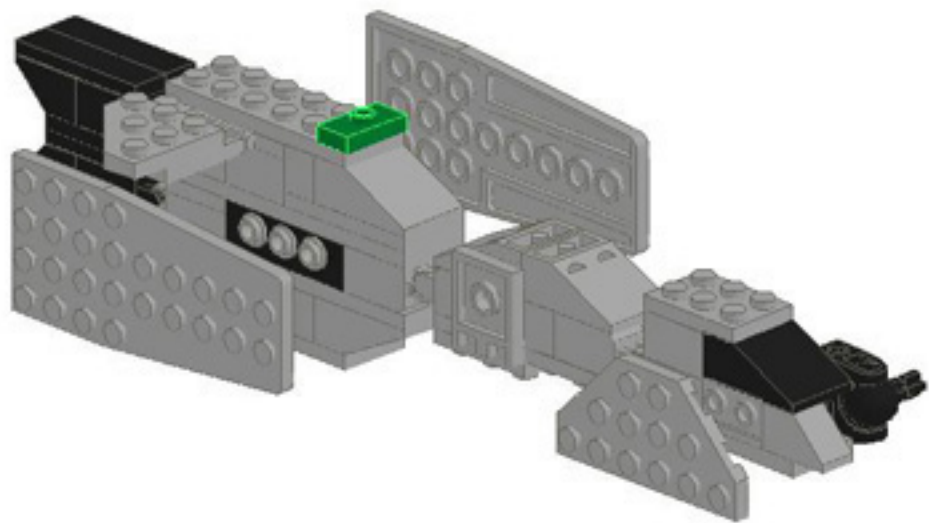
84



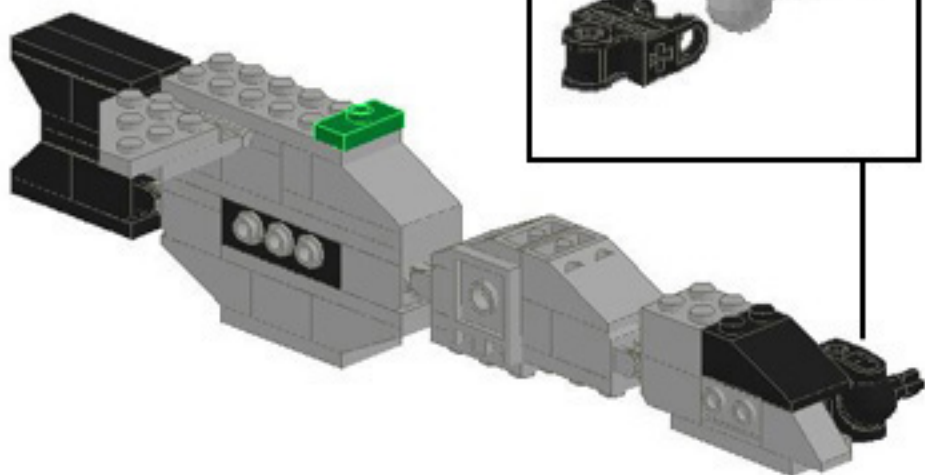
85



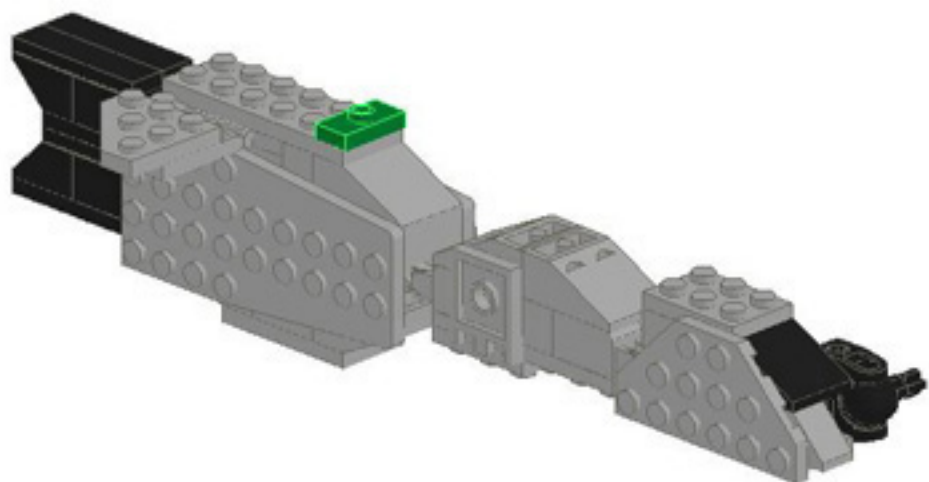
87



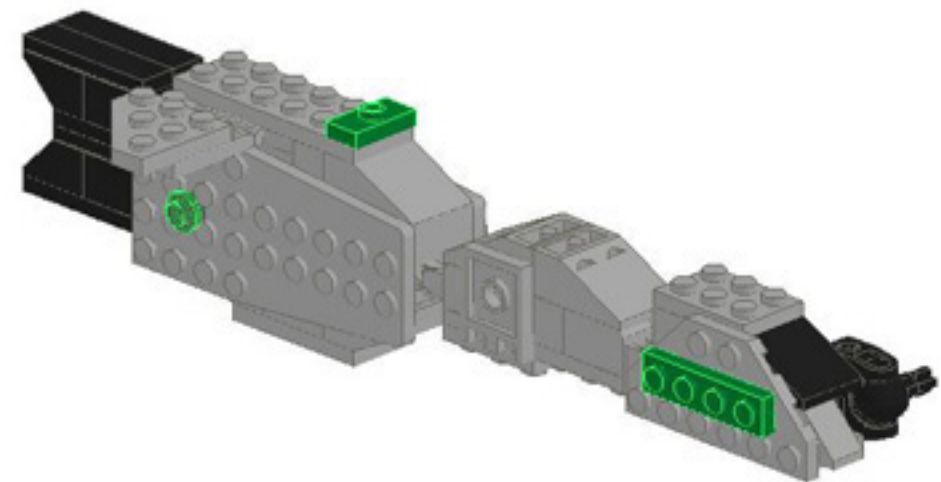
86



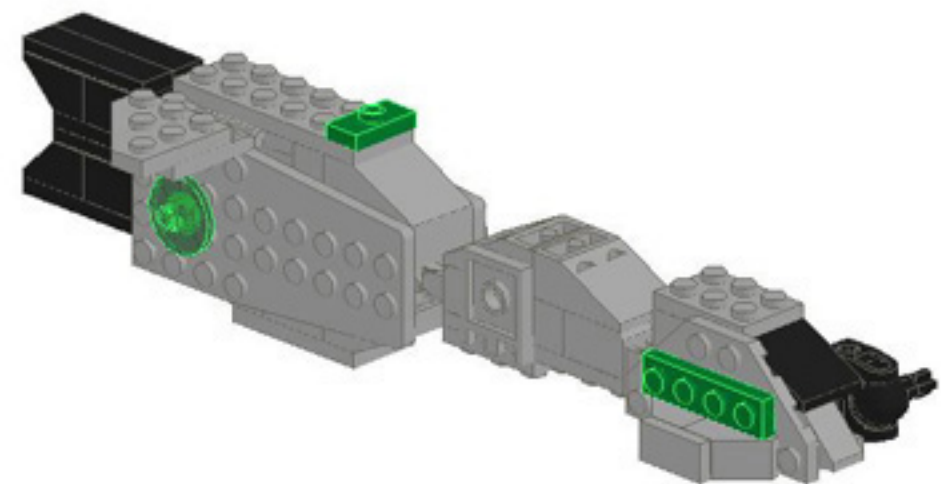
88

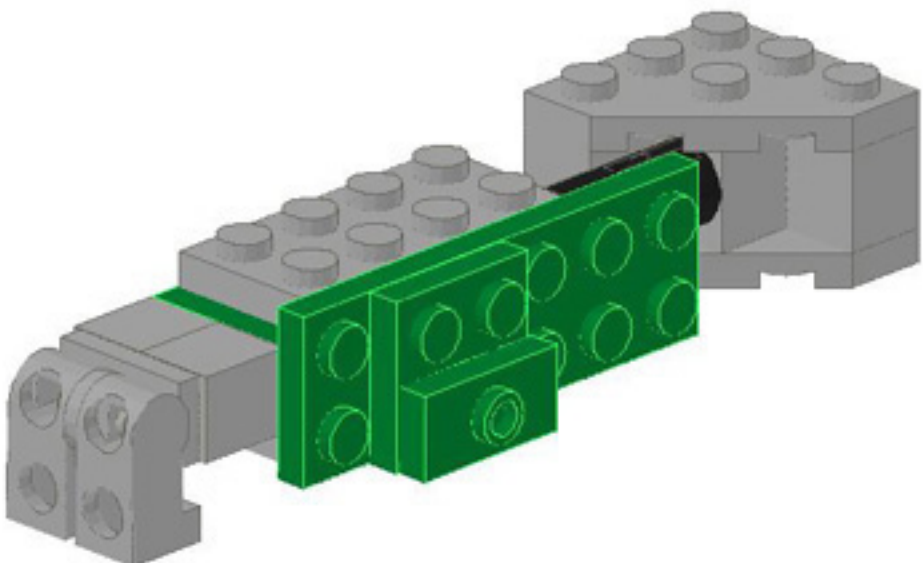


89

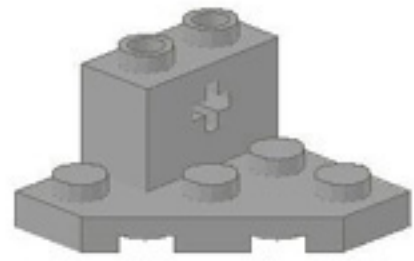


90

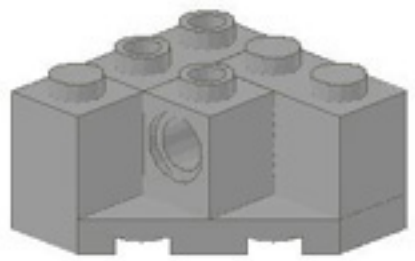




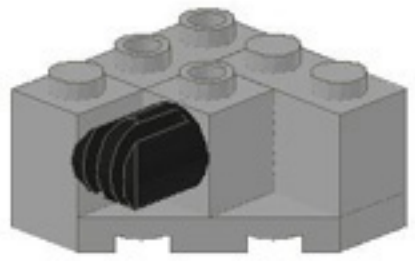
91



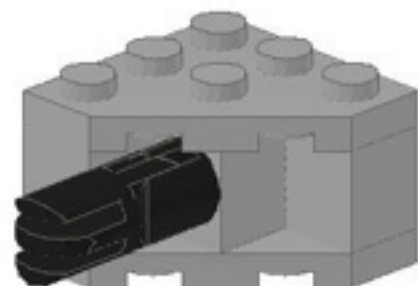
92



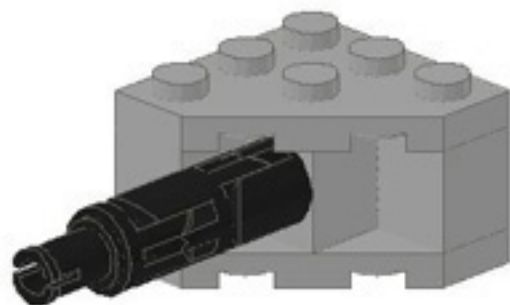
93



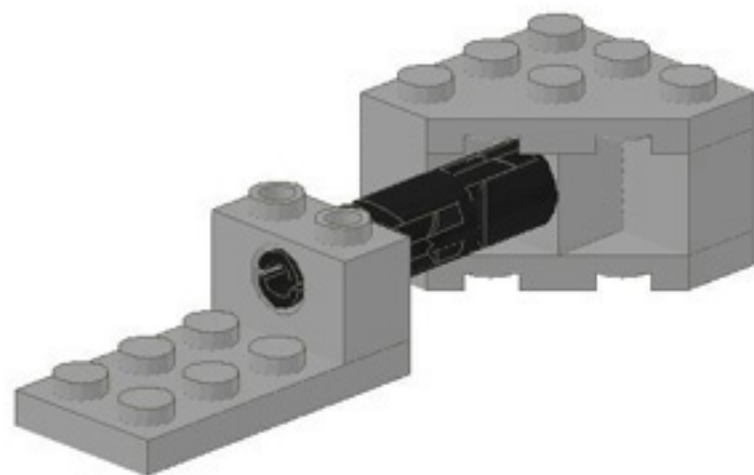
94



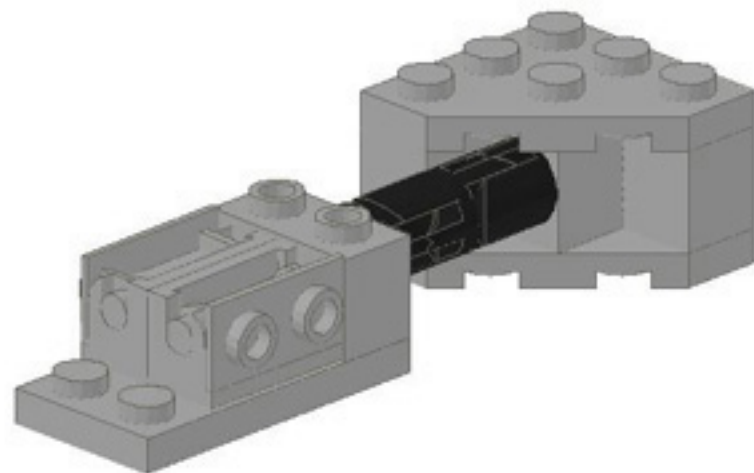
95



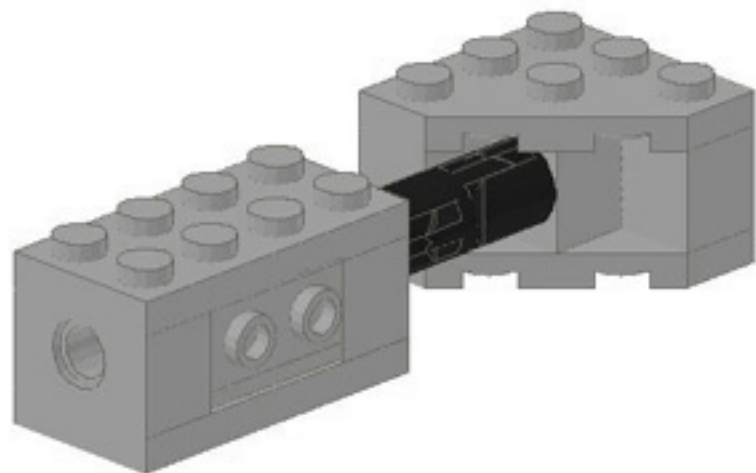
96



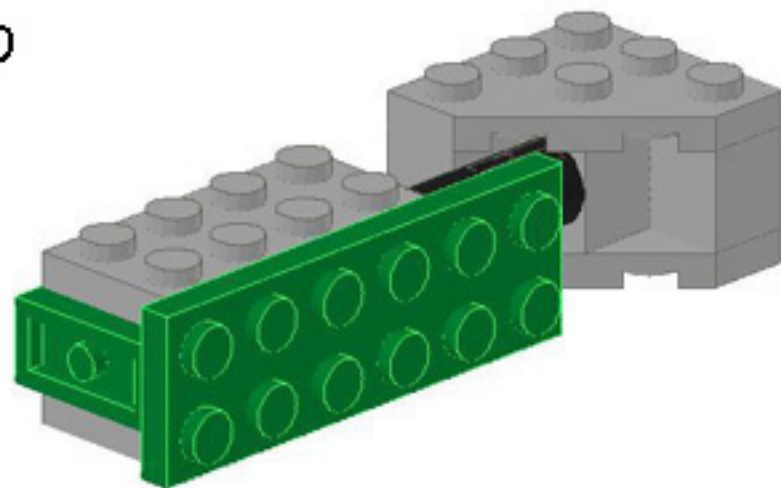
97



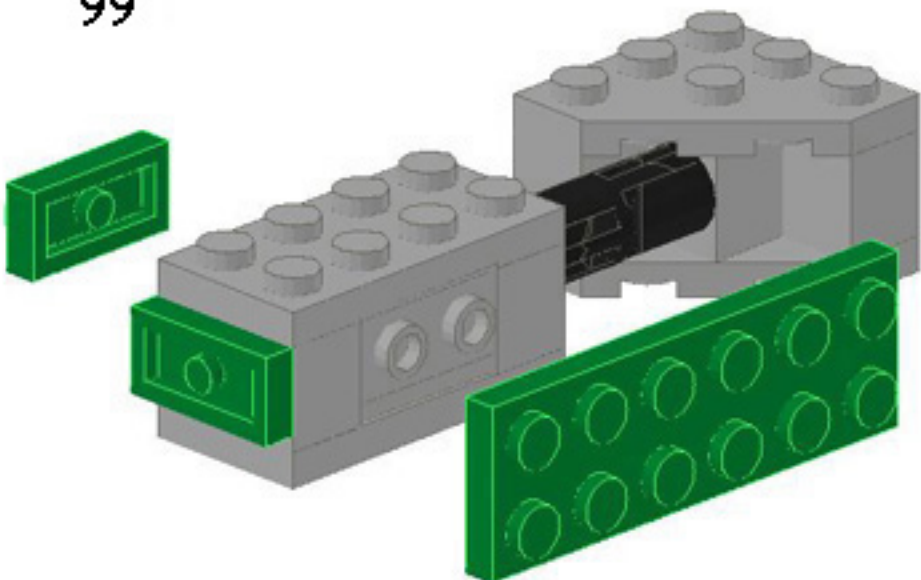
98



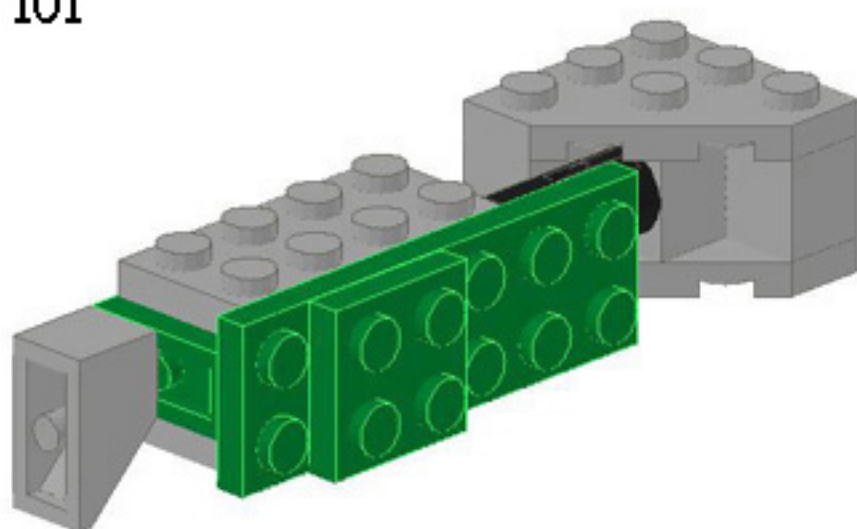
100



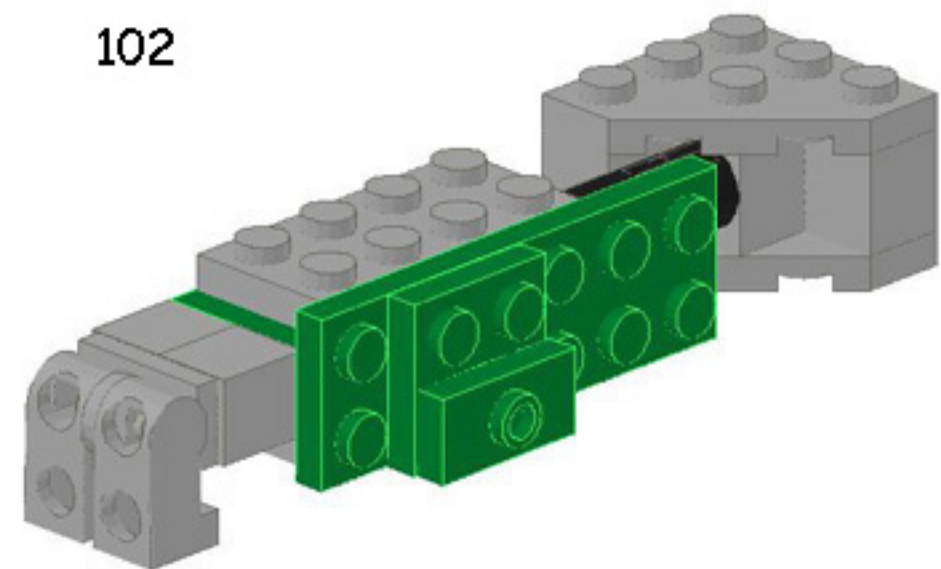
99



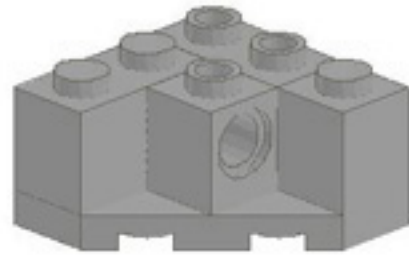
101



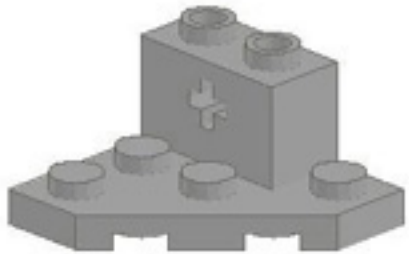
102



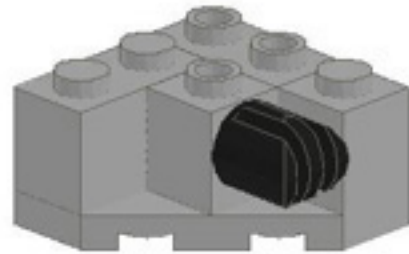
104



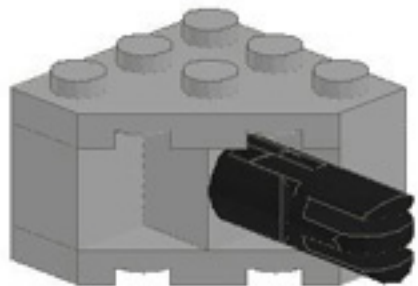
103



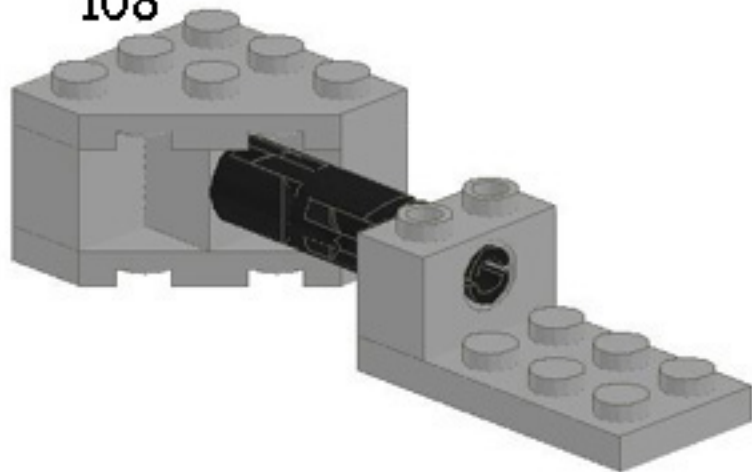
105



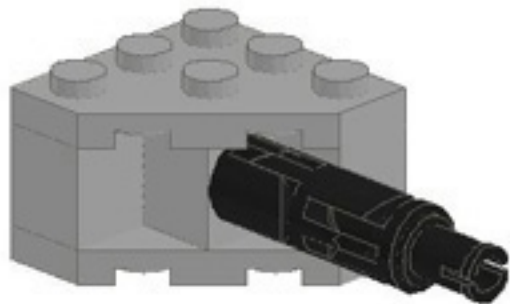
106



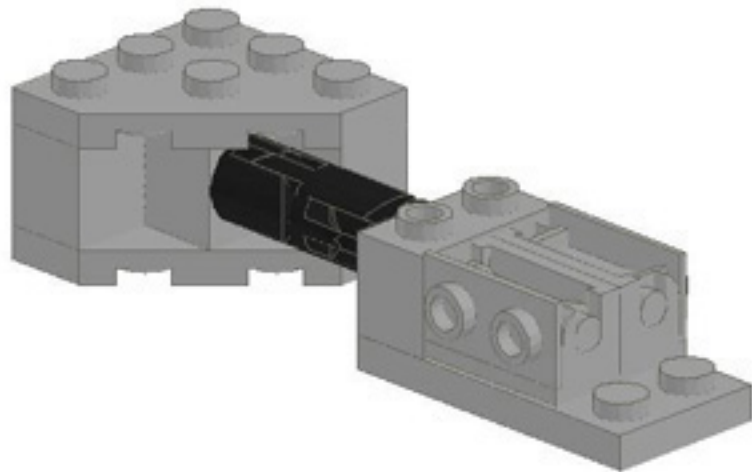
108



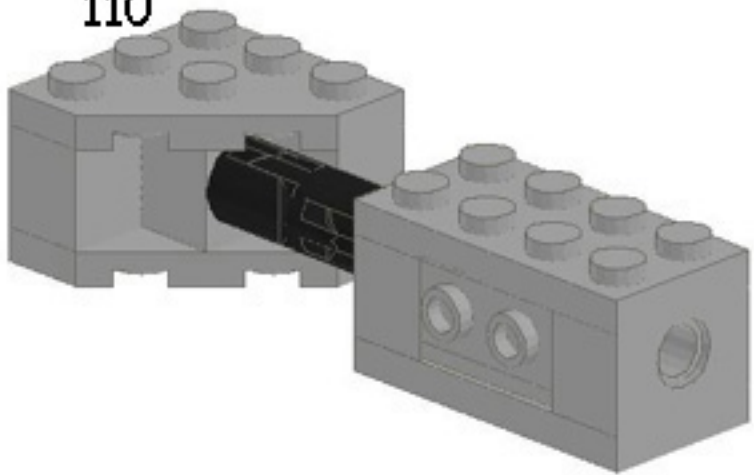
107



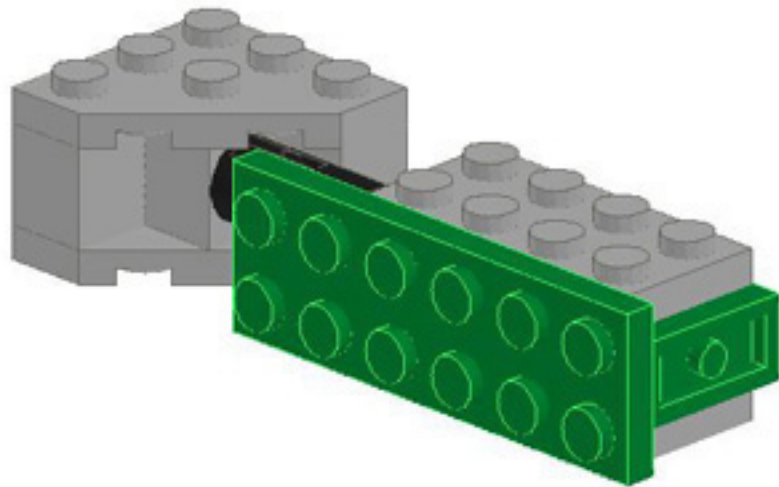
109



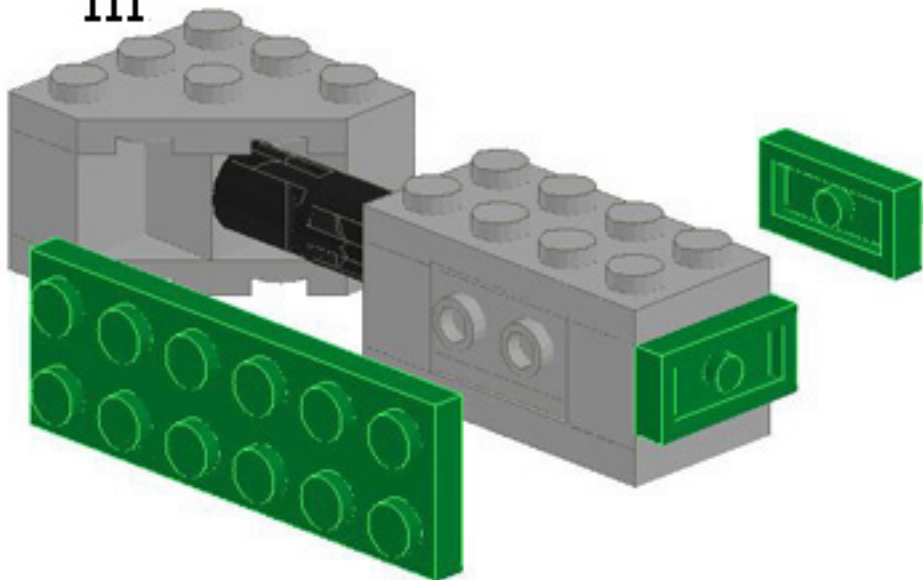
110



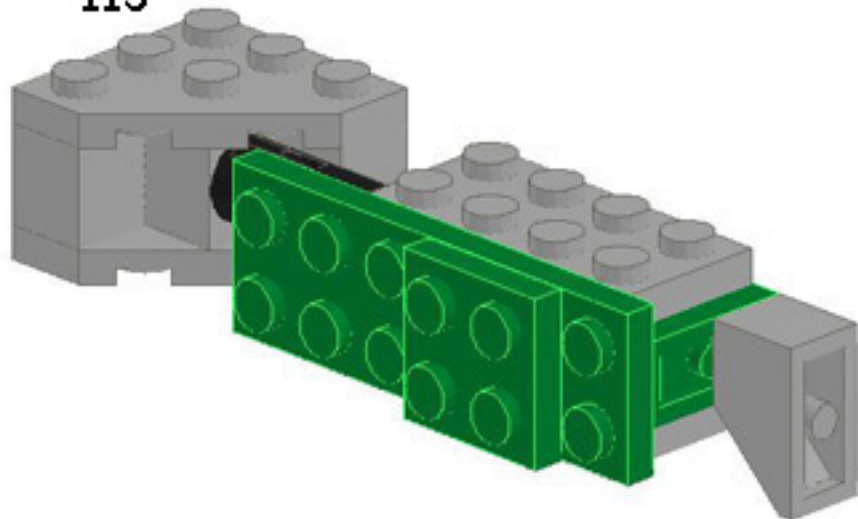
112



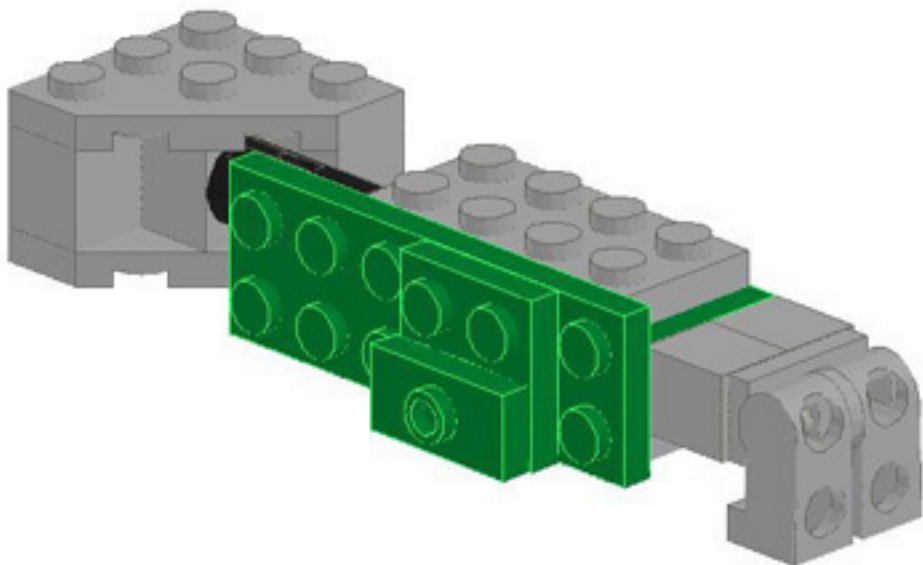
111

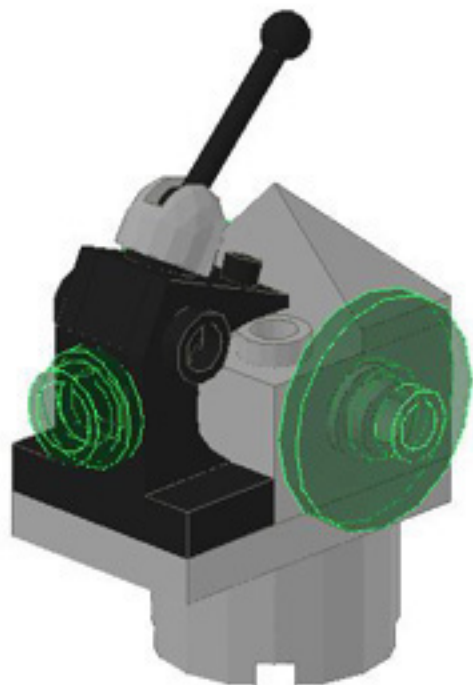


113



114

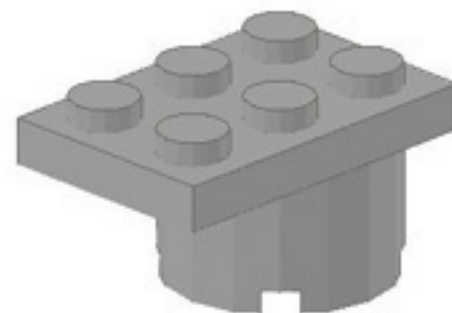




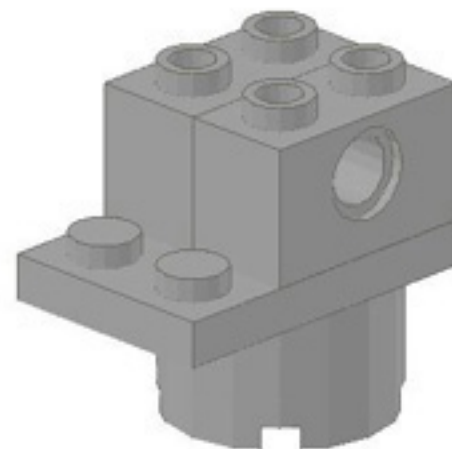
115



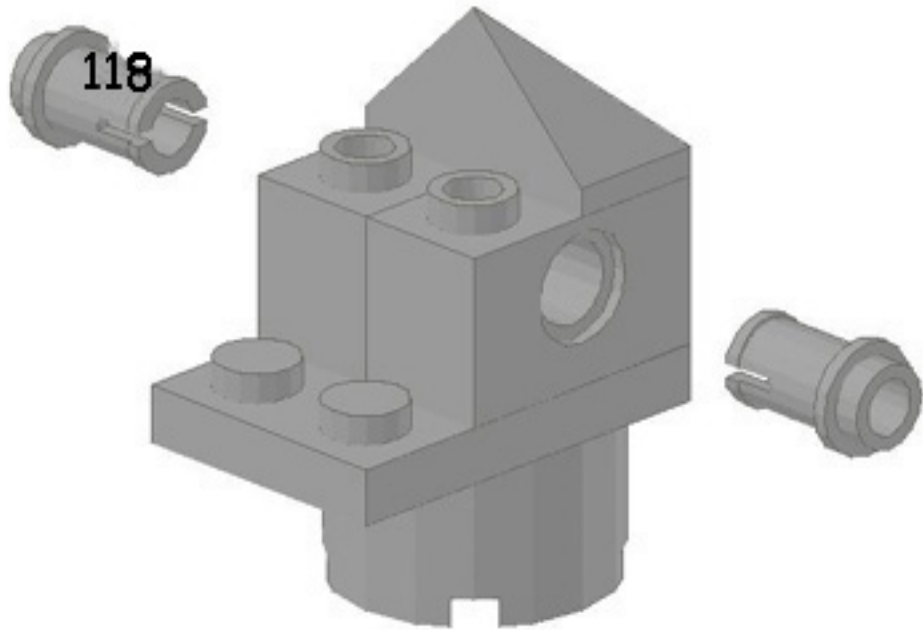
116



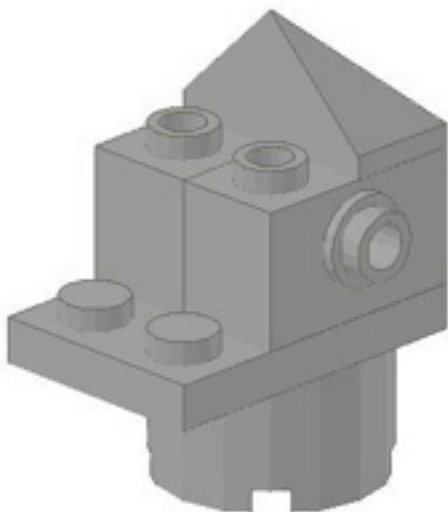
117



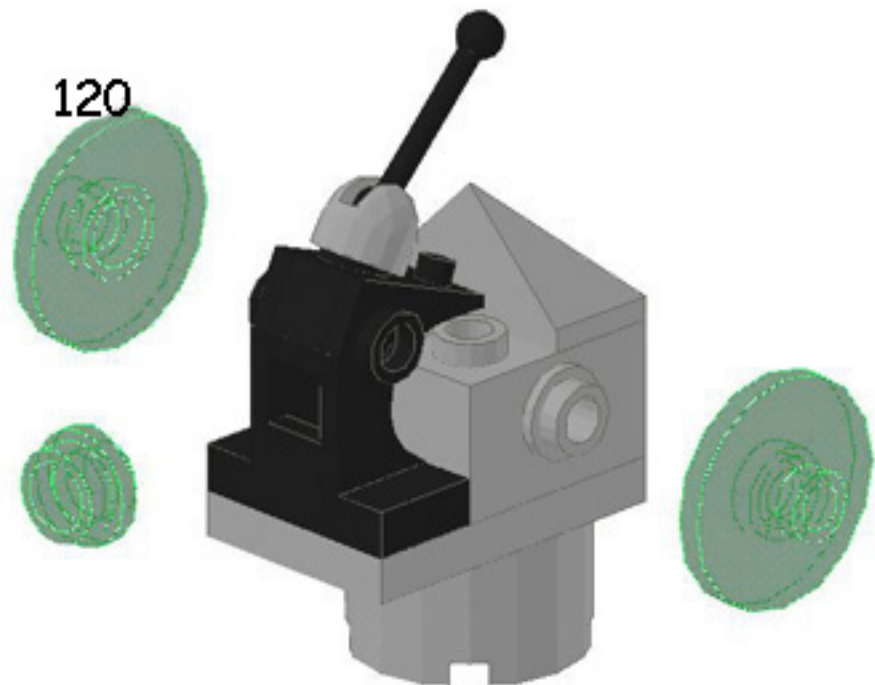
118



119



120



121

