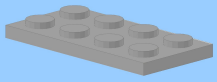
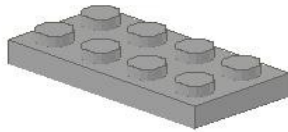
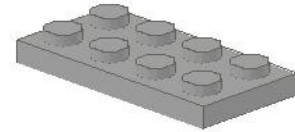


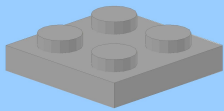
1



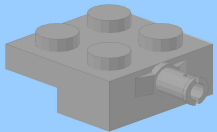
1x



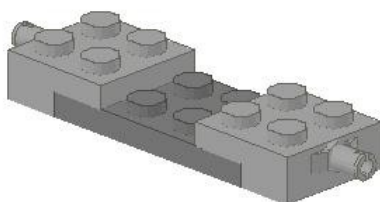
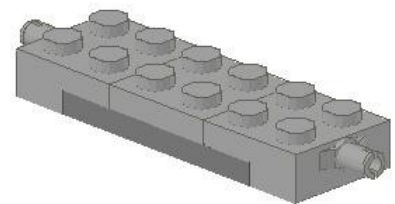
2



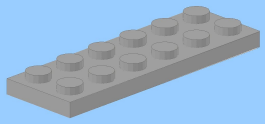
1x



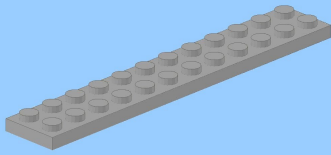
4x



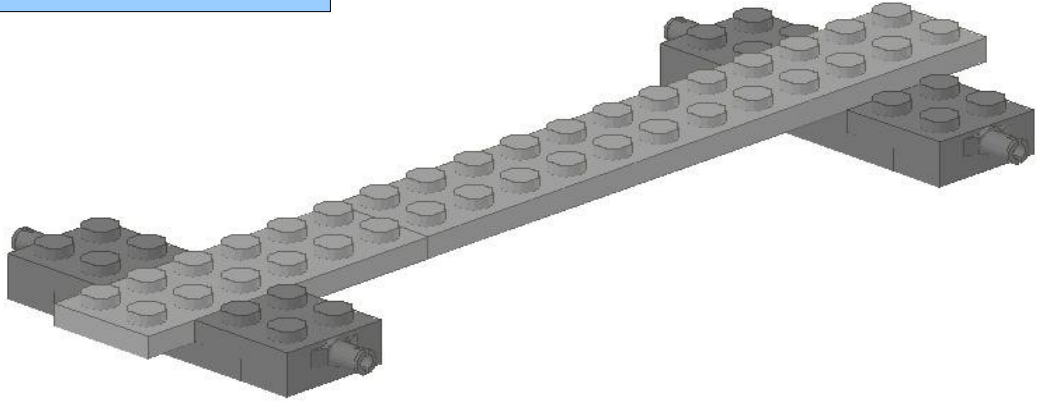
3



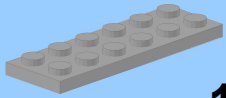
1x



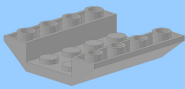
1x



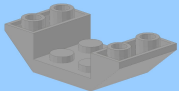
4



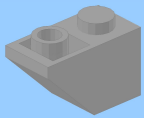
1x



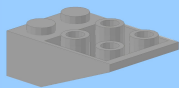
1x



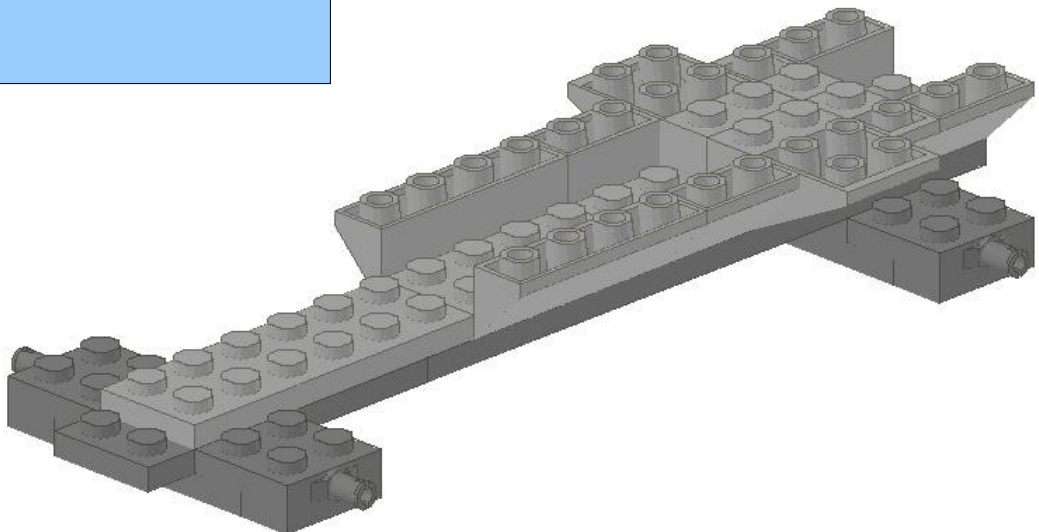
2x



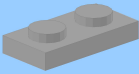
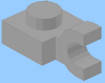
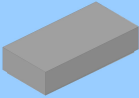
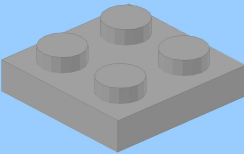
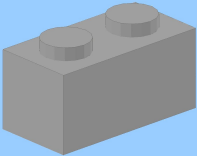
2x

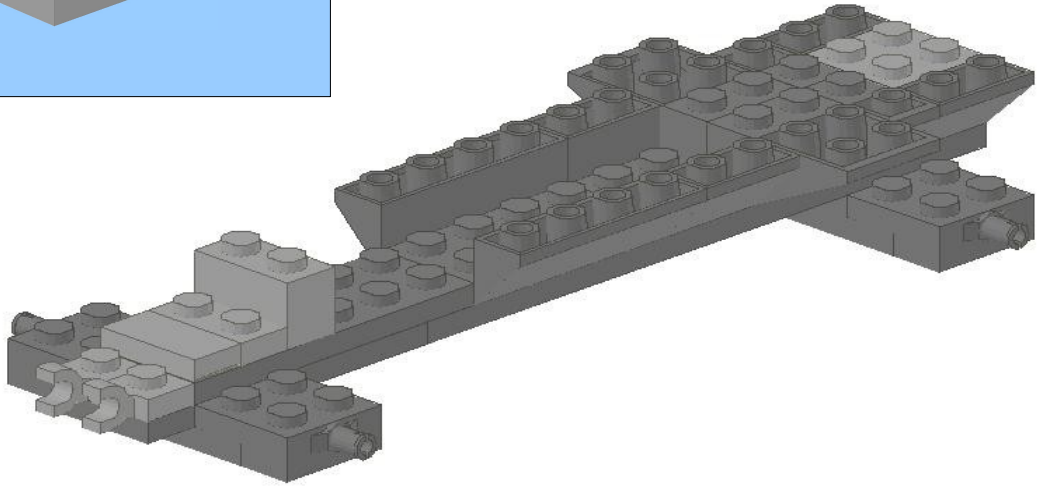


2x

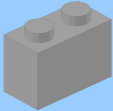
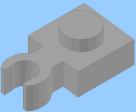
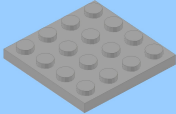
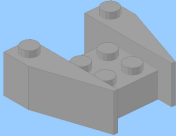
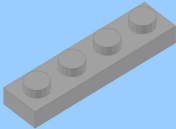


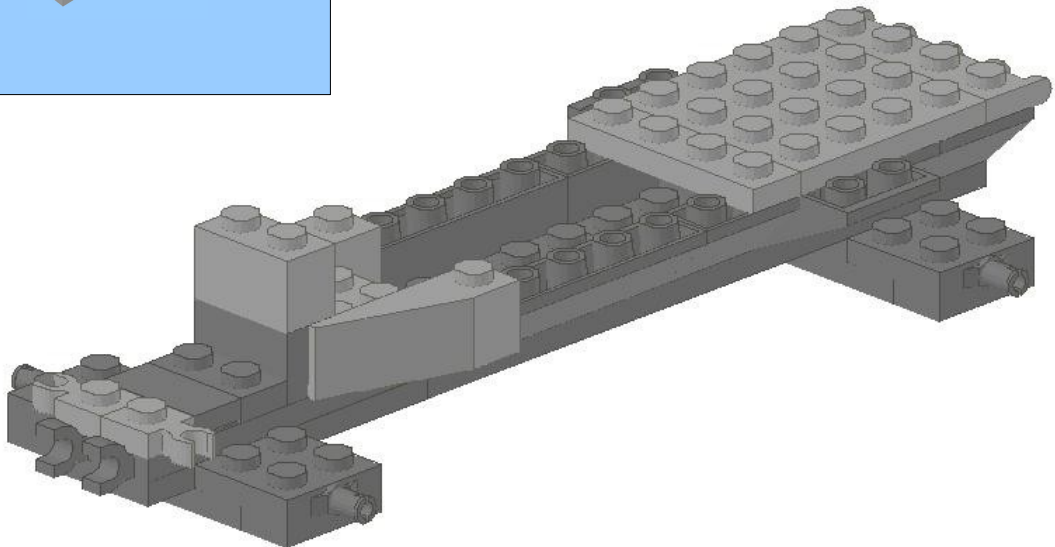
5

-  1x
-  2x
-  1x
-  2x
-  1x

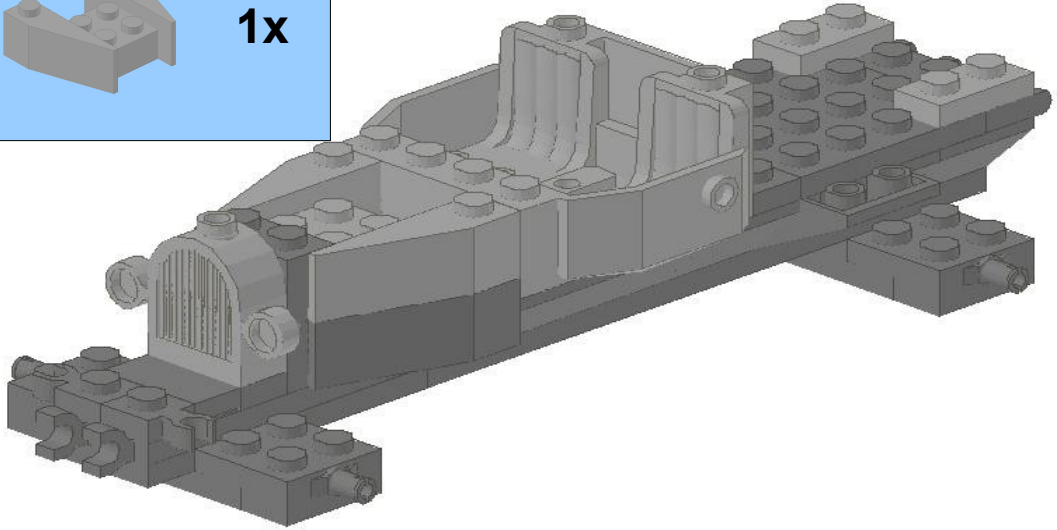
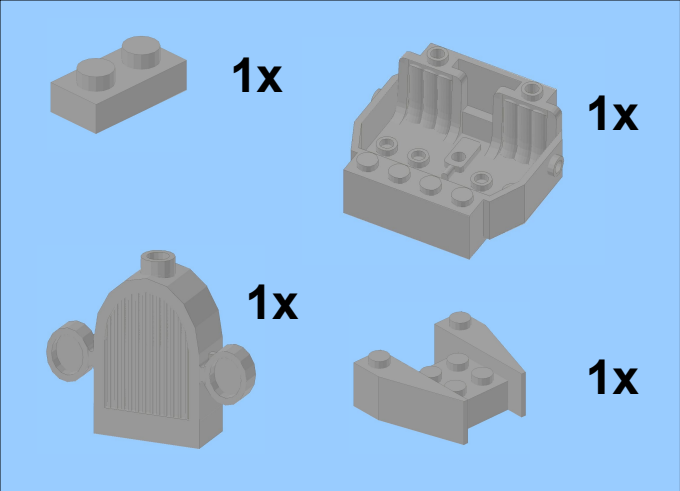


6

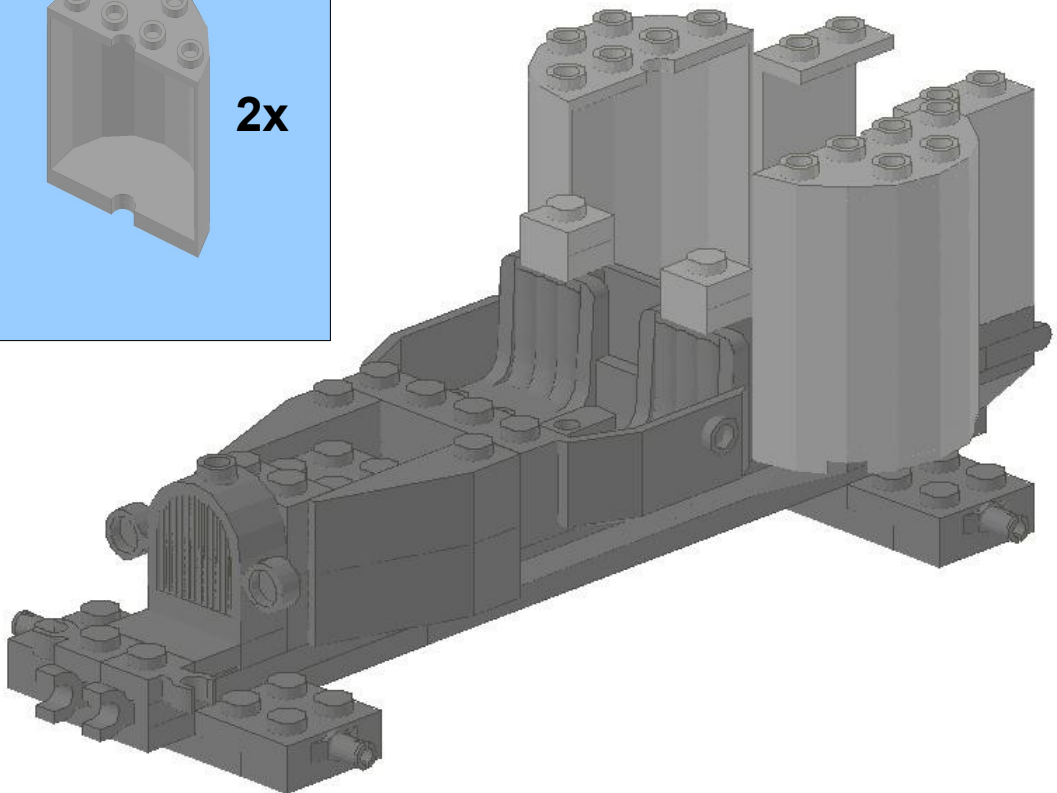
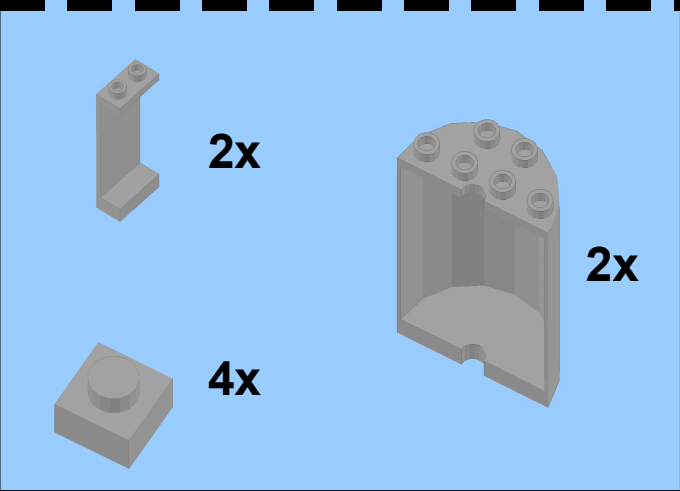
-  1x
-  2x
-  4x
-  1x
-  1x



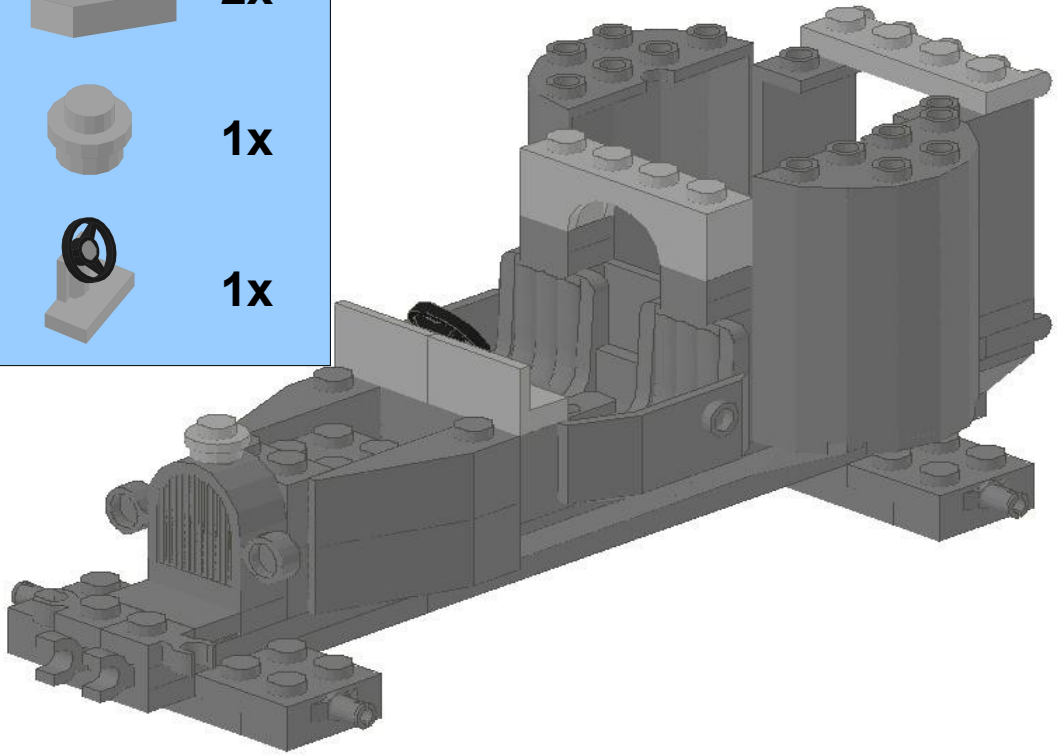
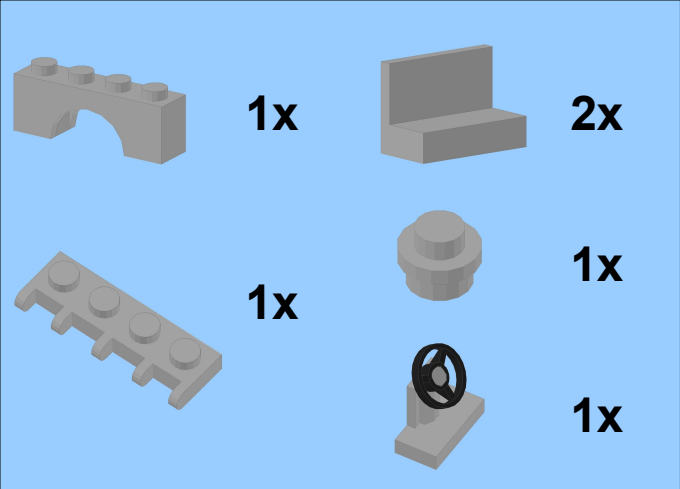
7



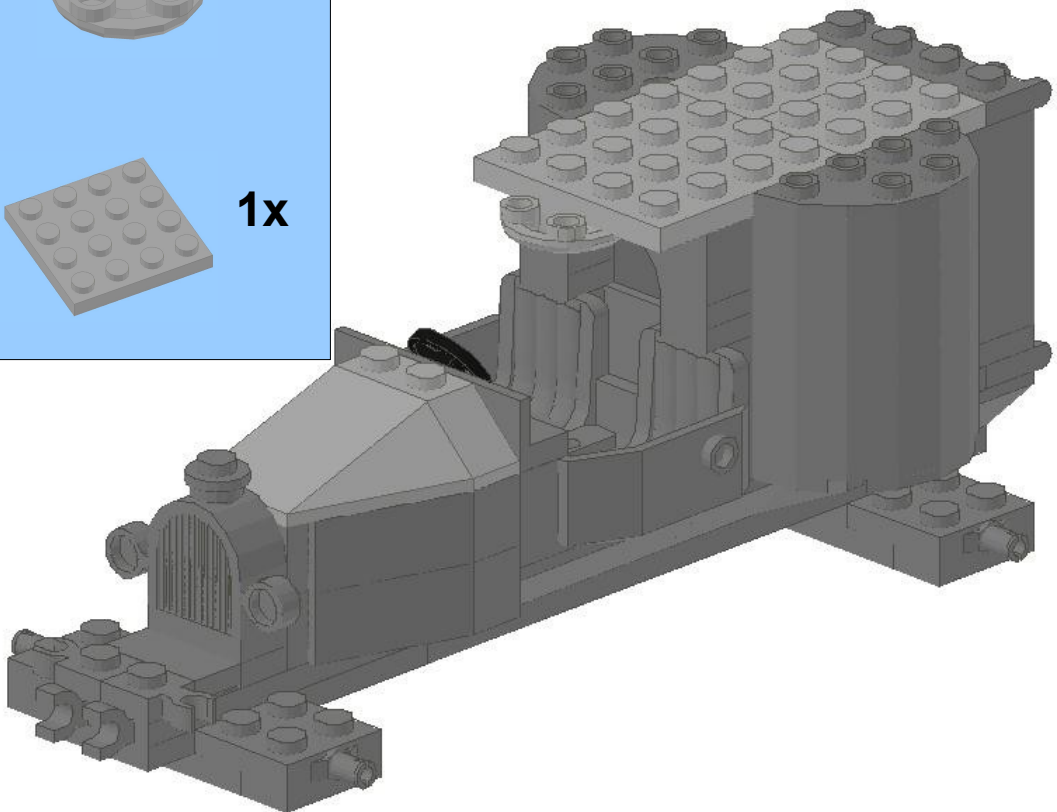
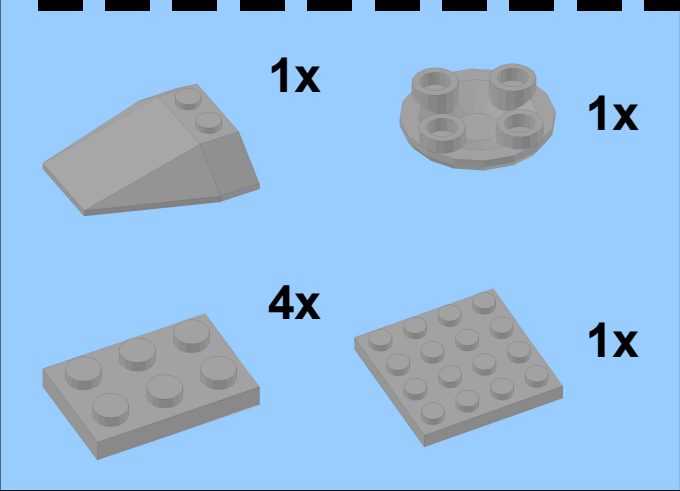
8



9



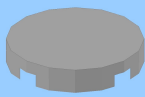
10



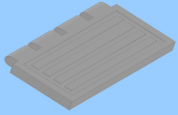
11



1x



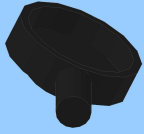
2x



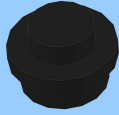
1x



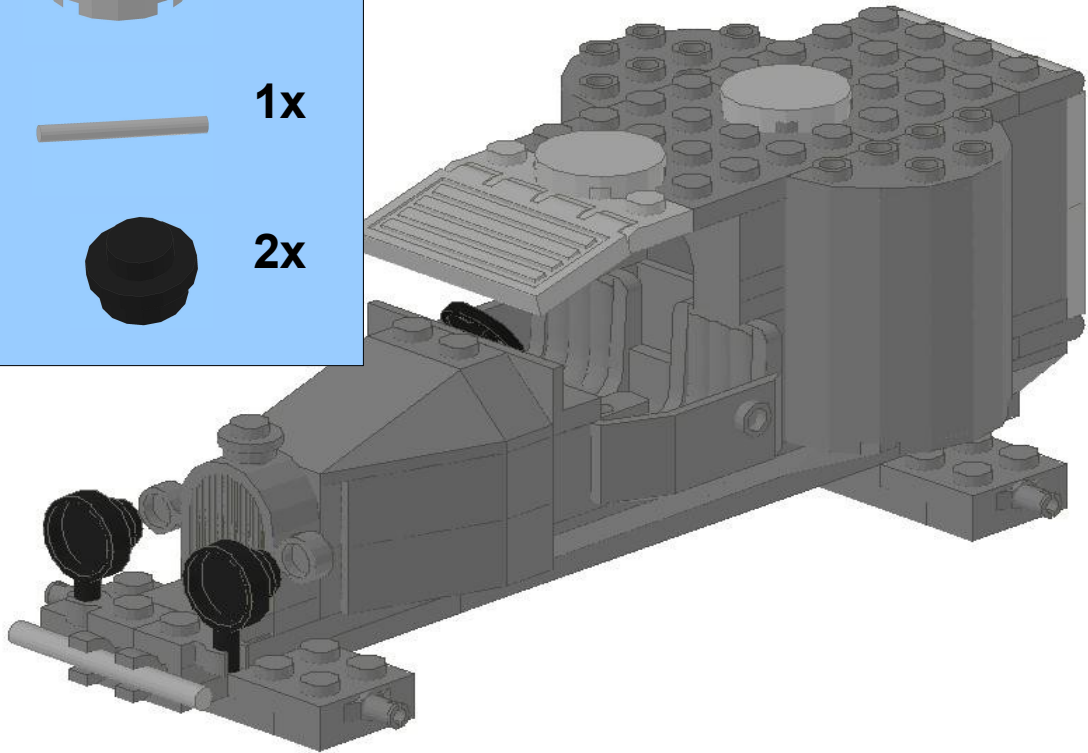
1x



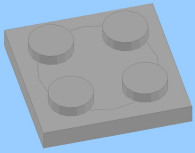
2x



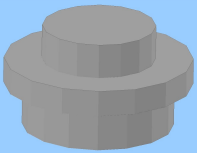
2x



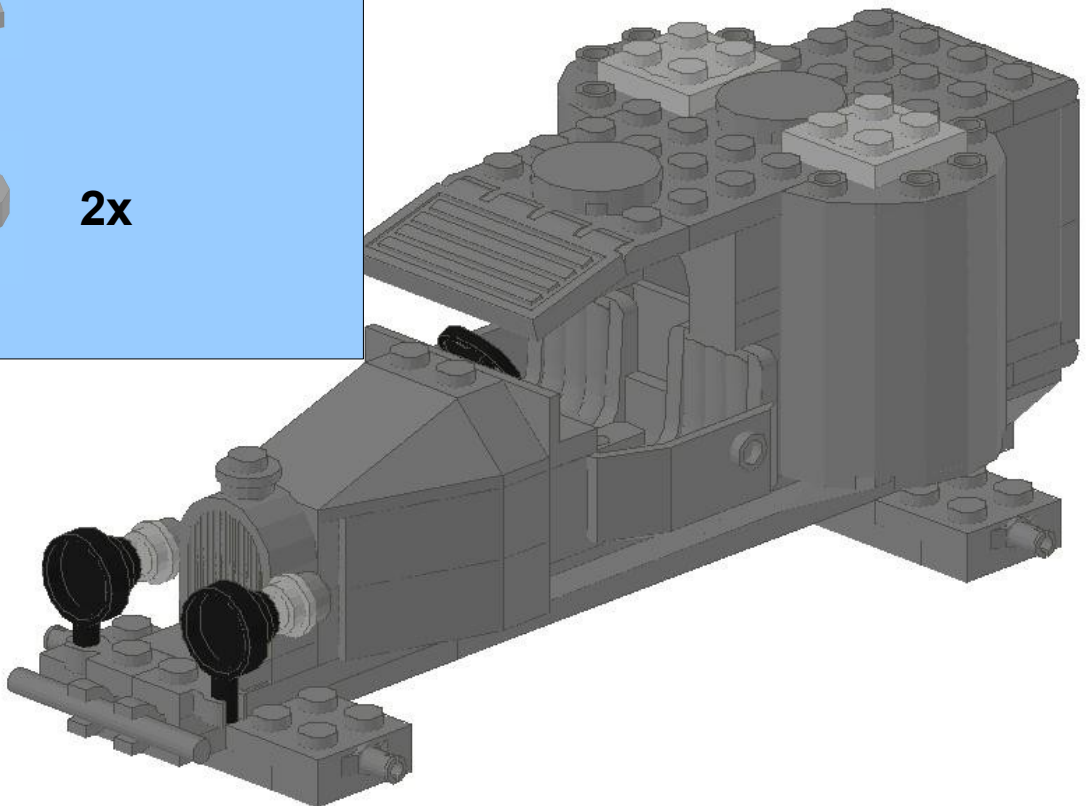
12



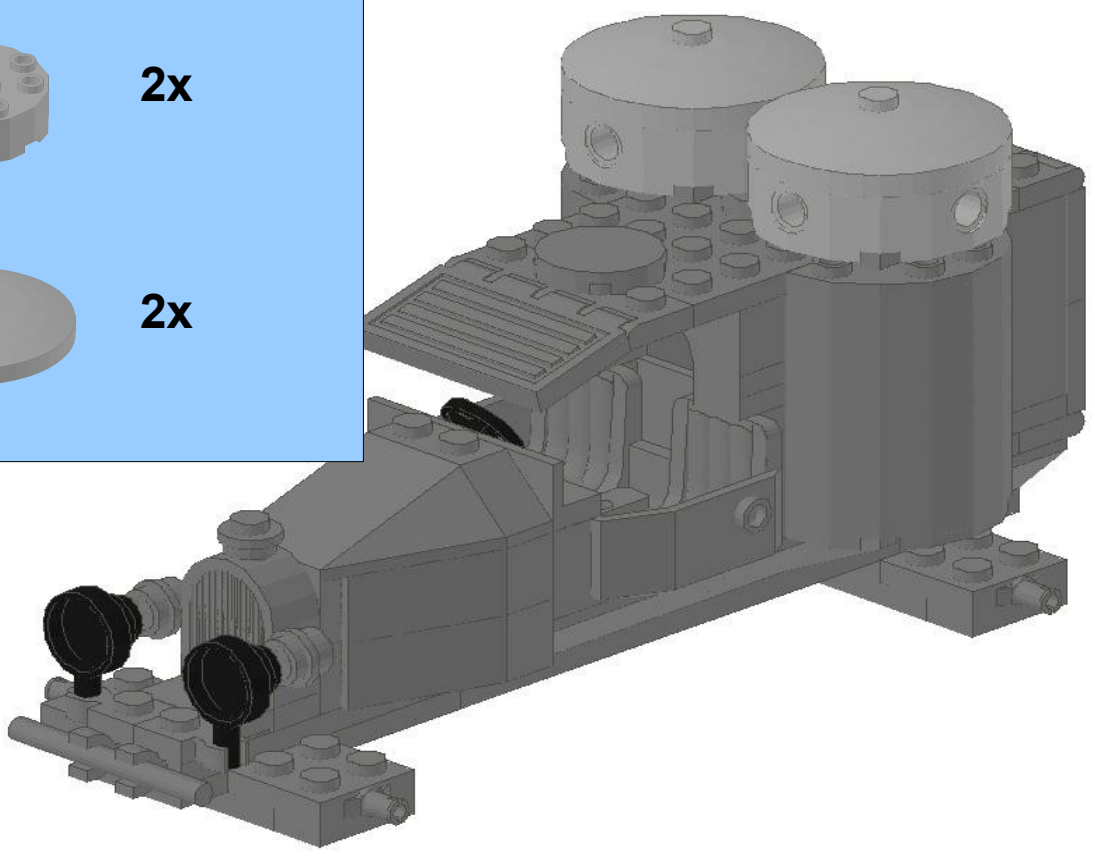
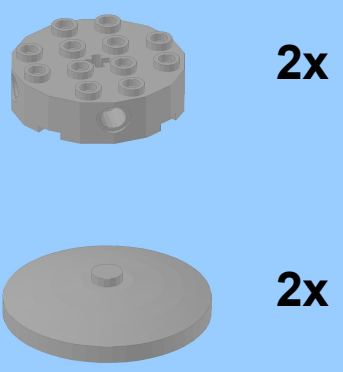
2x



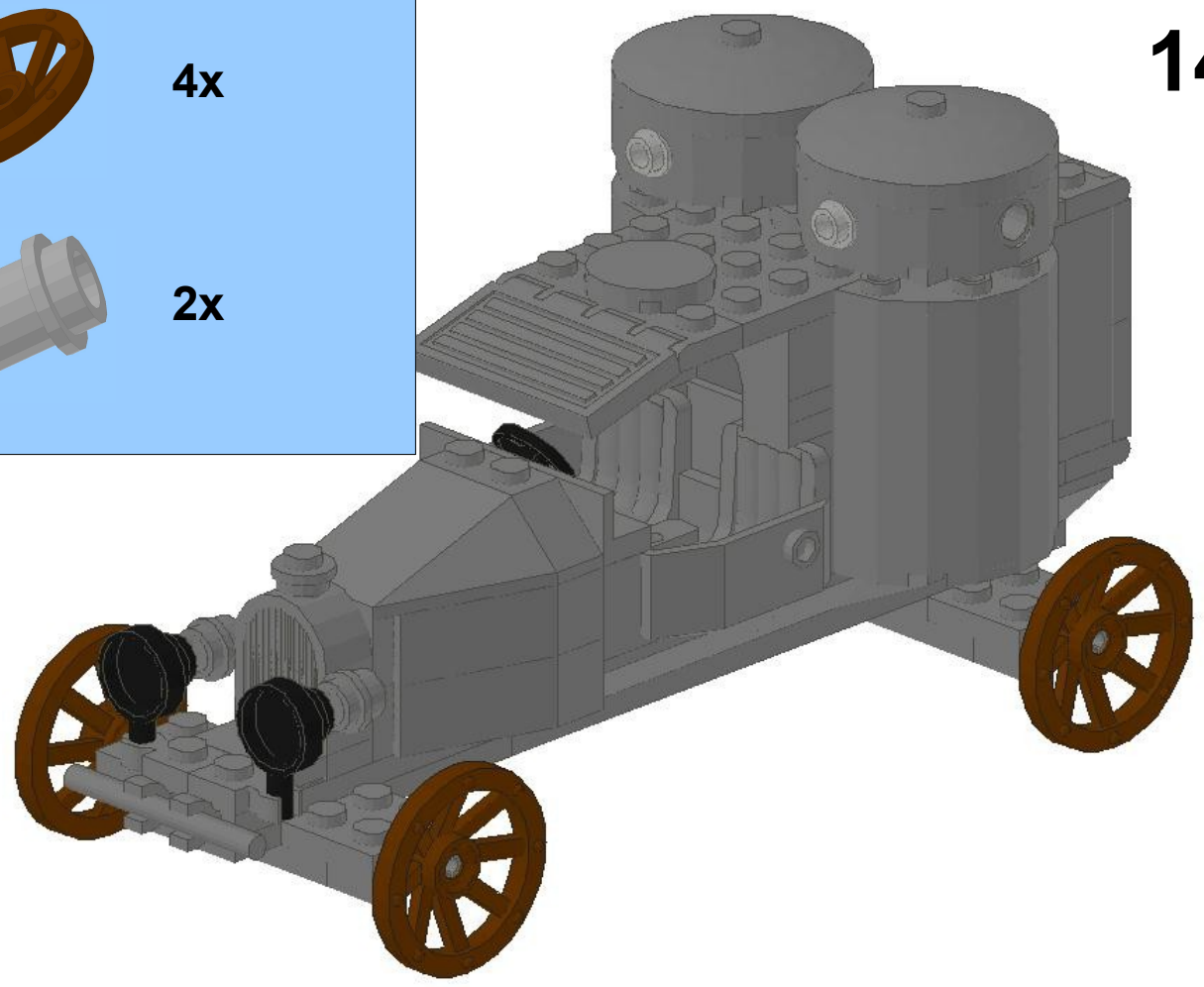
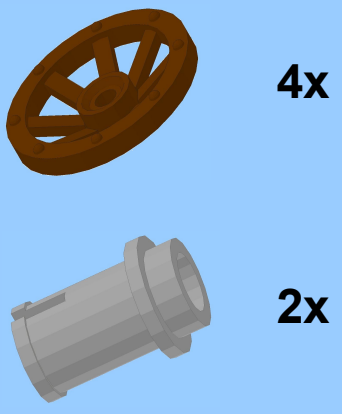
2x



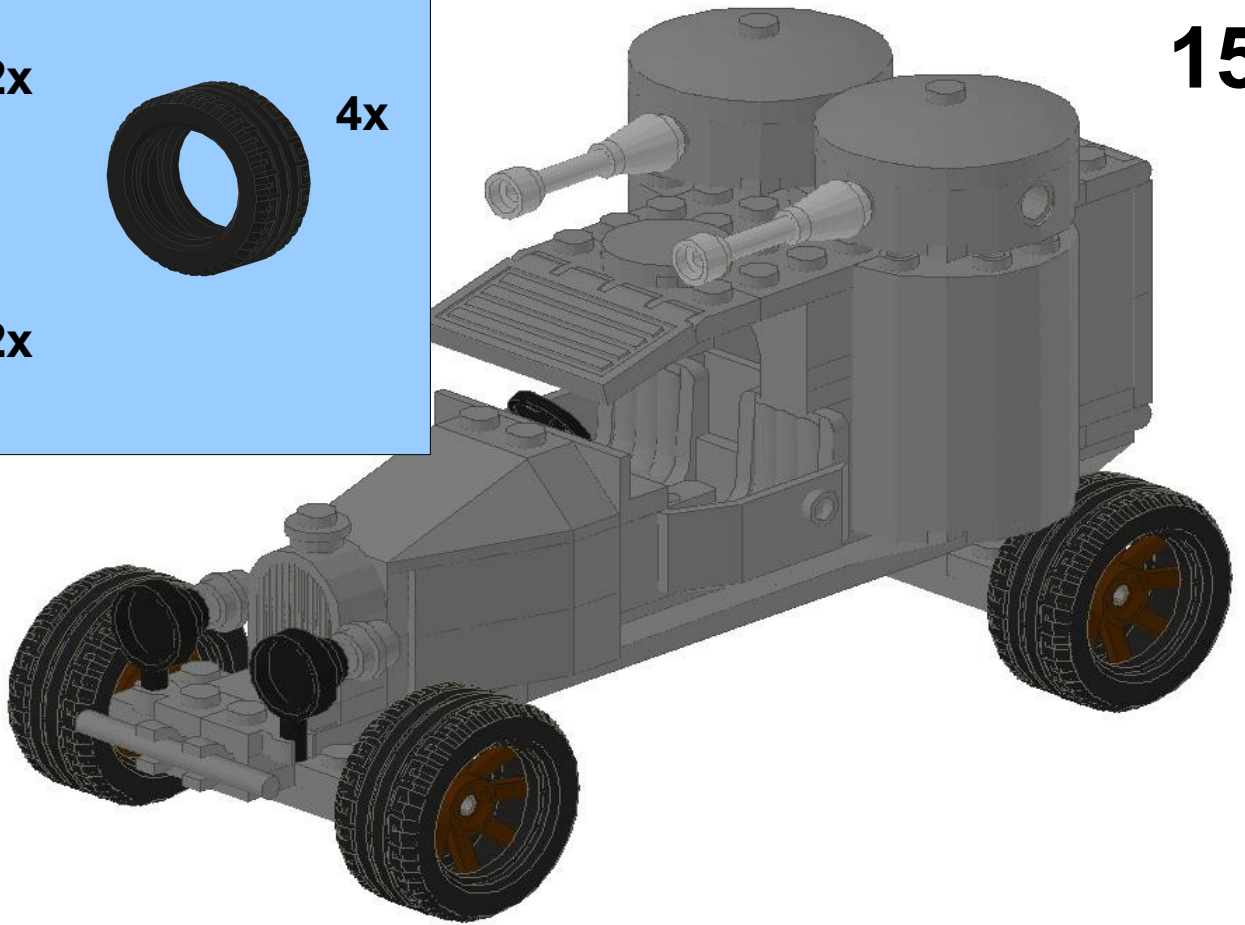
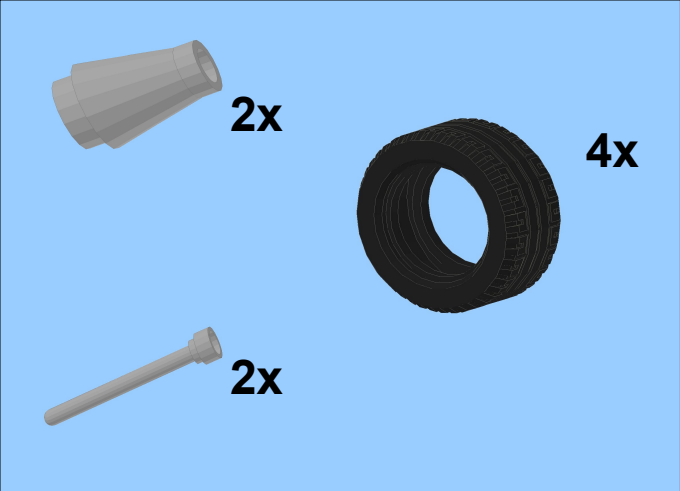
13



14



15



16

