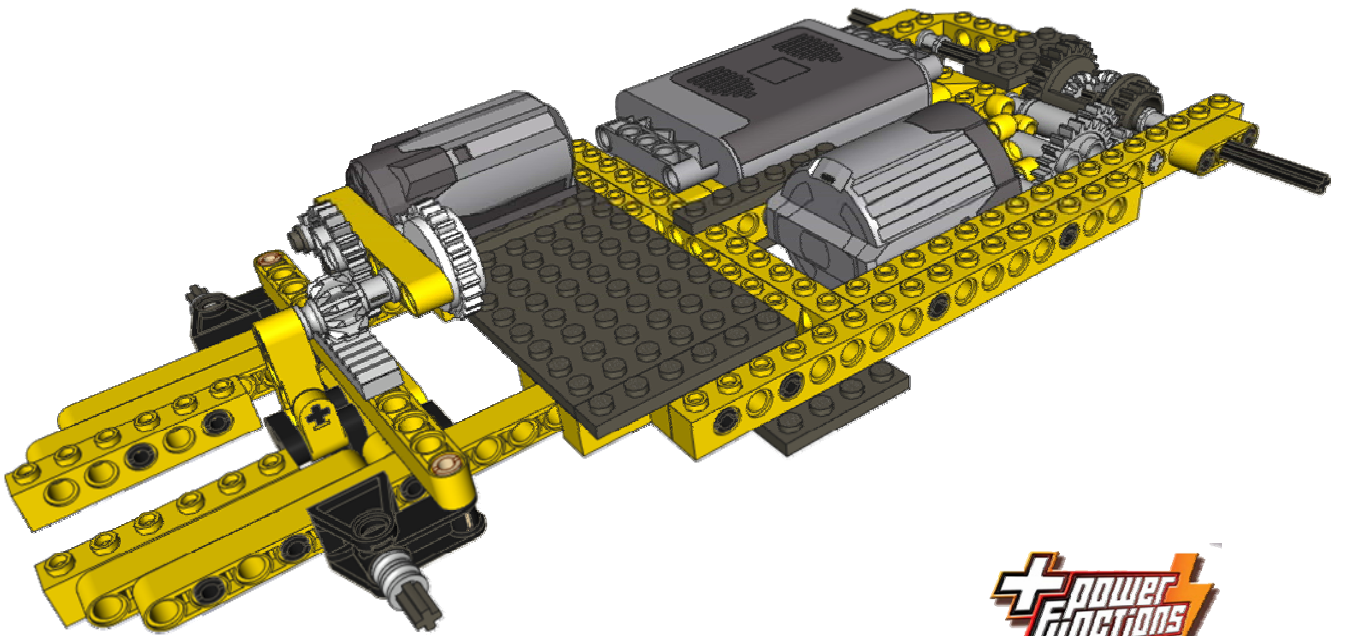
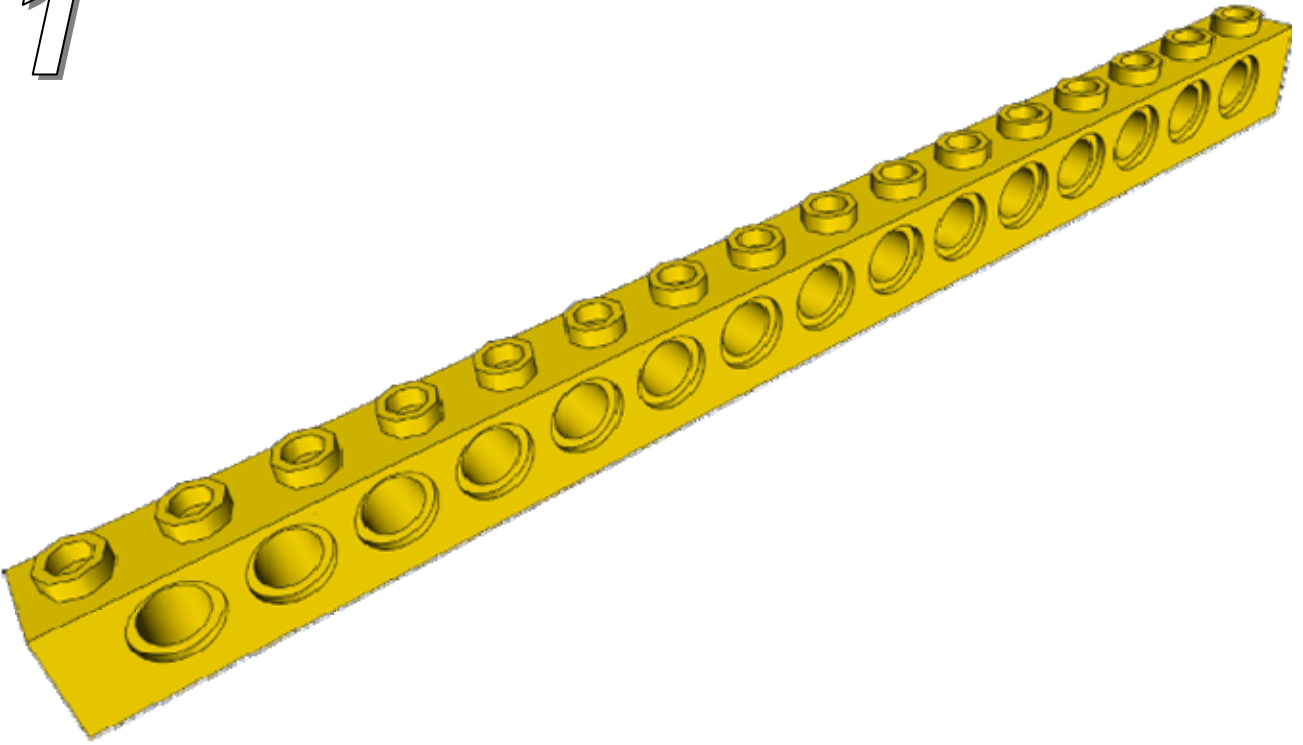


---

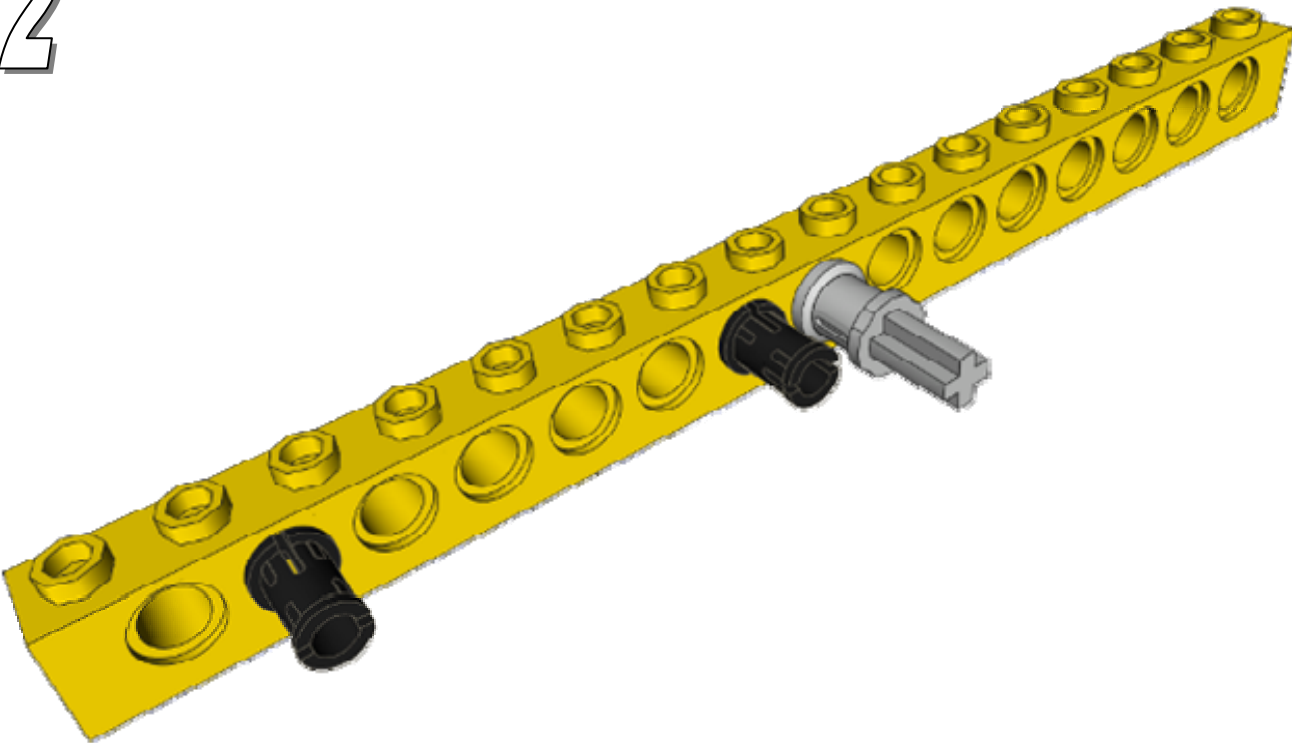
# *Power Functions Chassis*



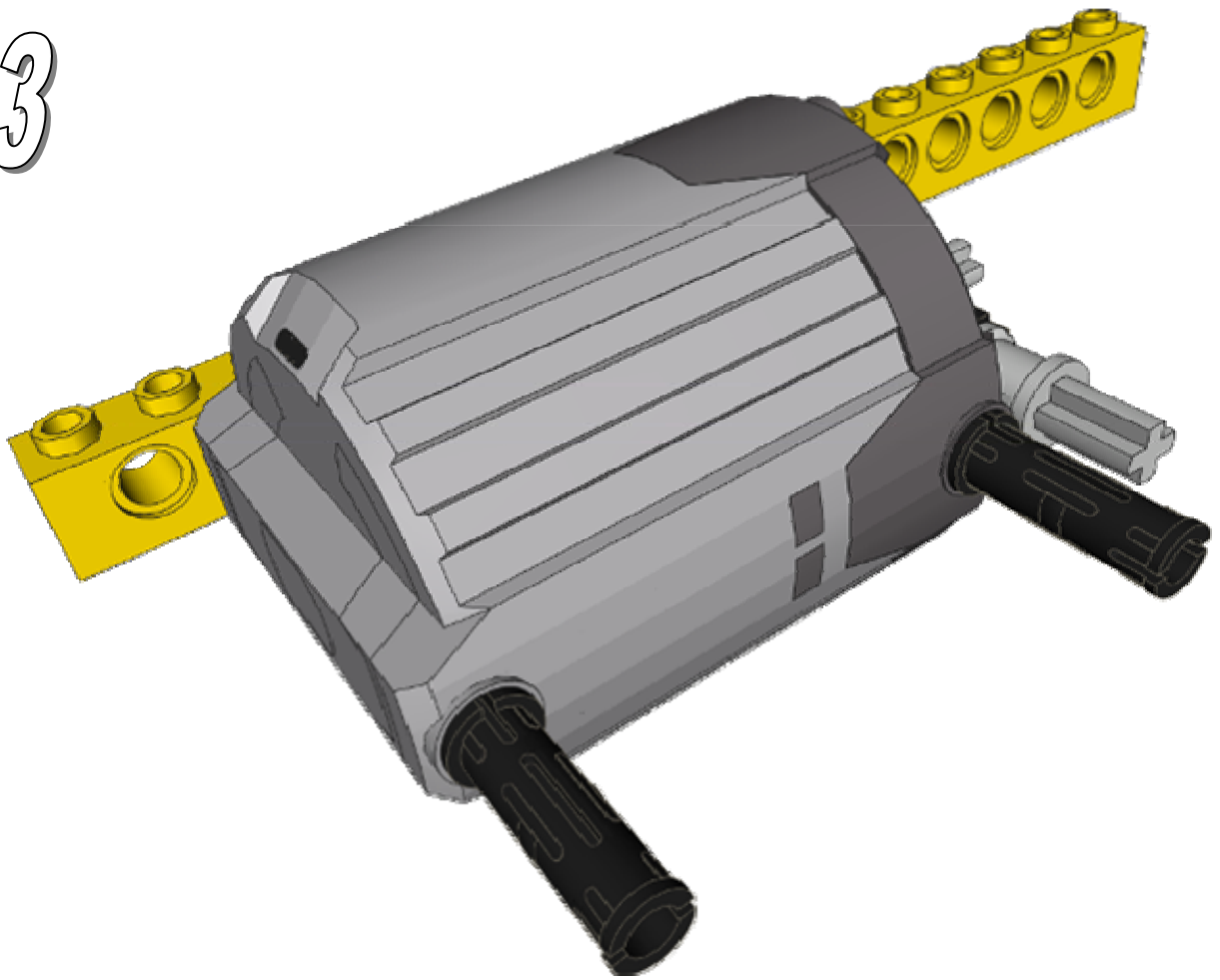
1



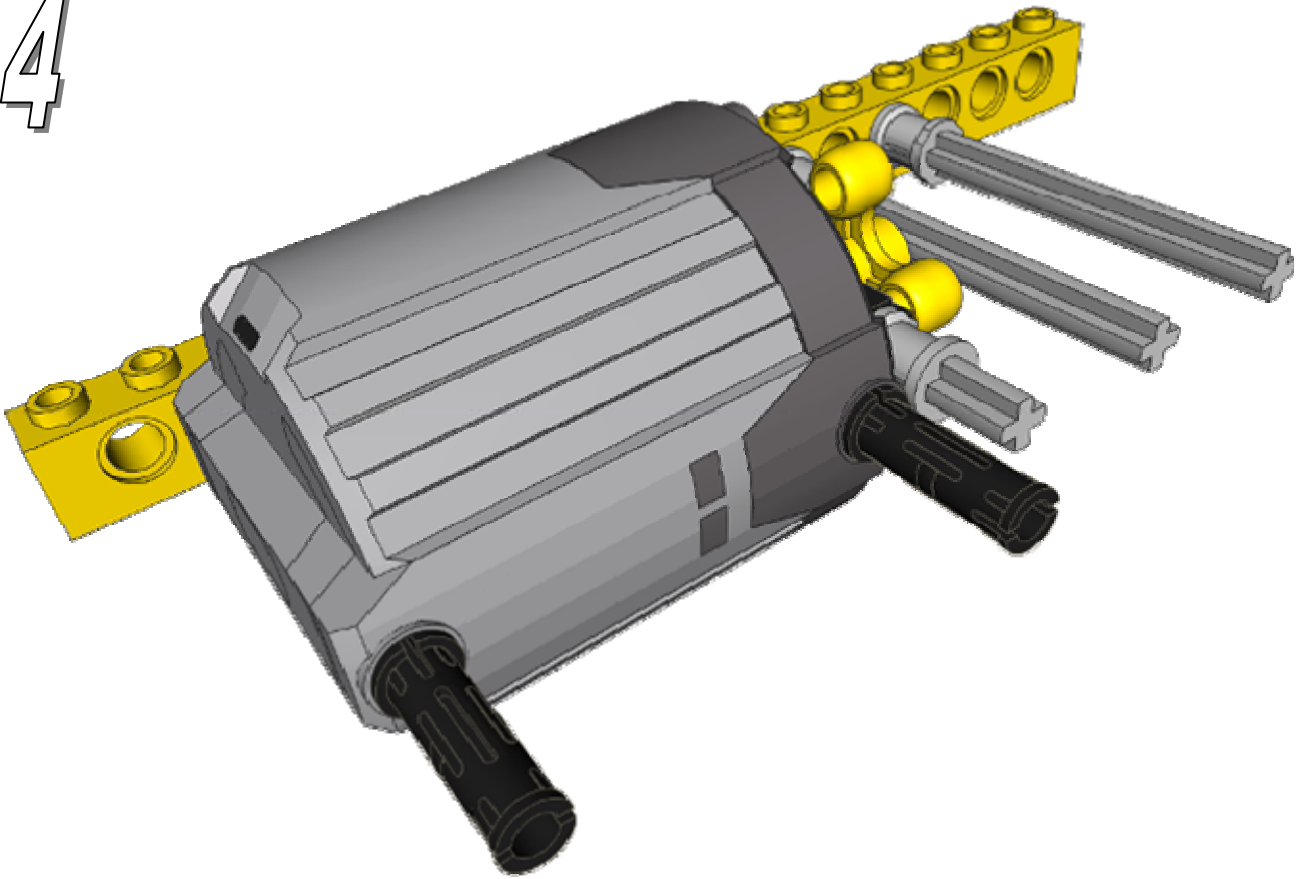
2



3

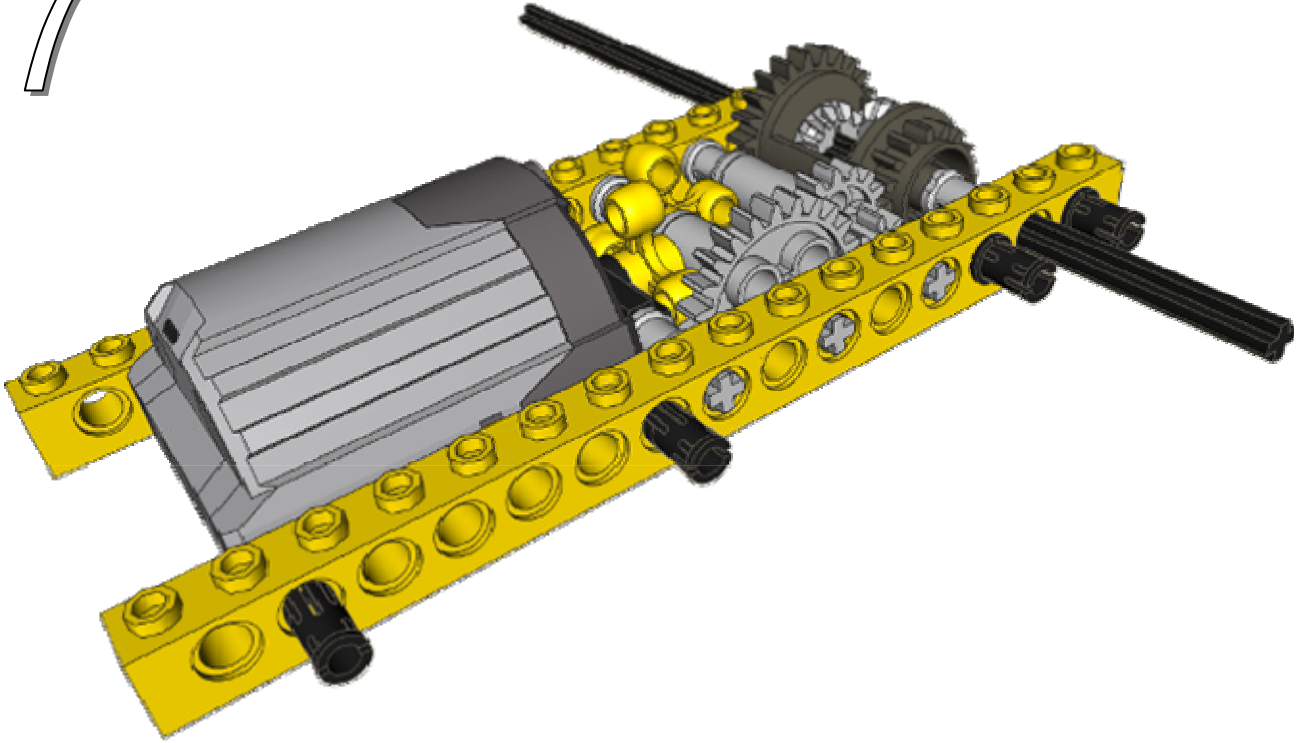


4

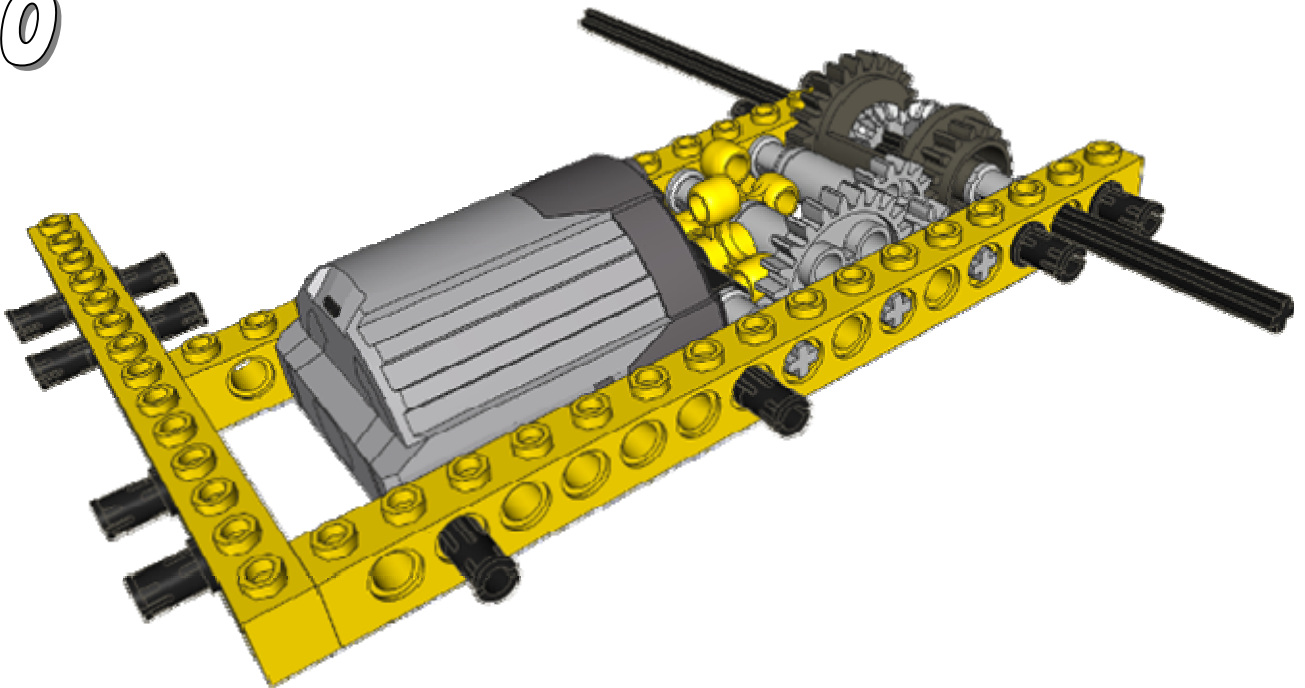




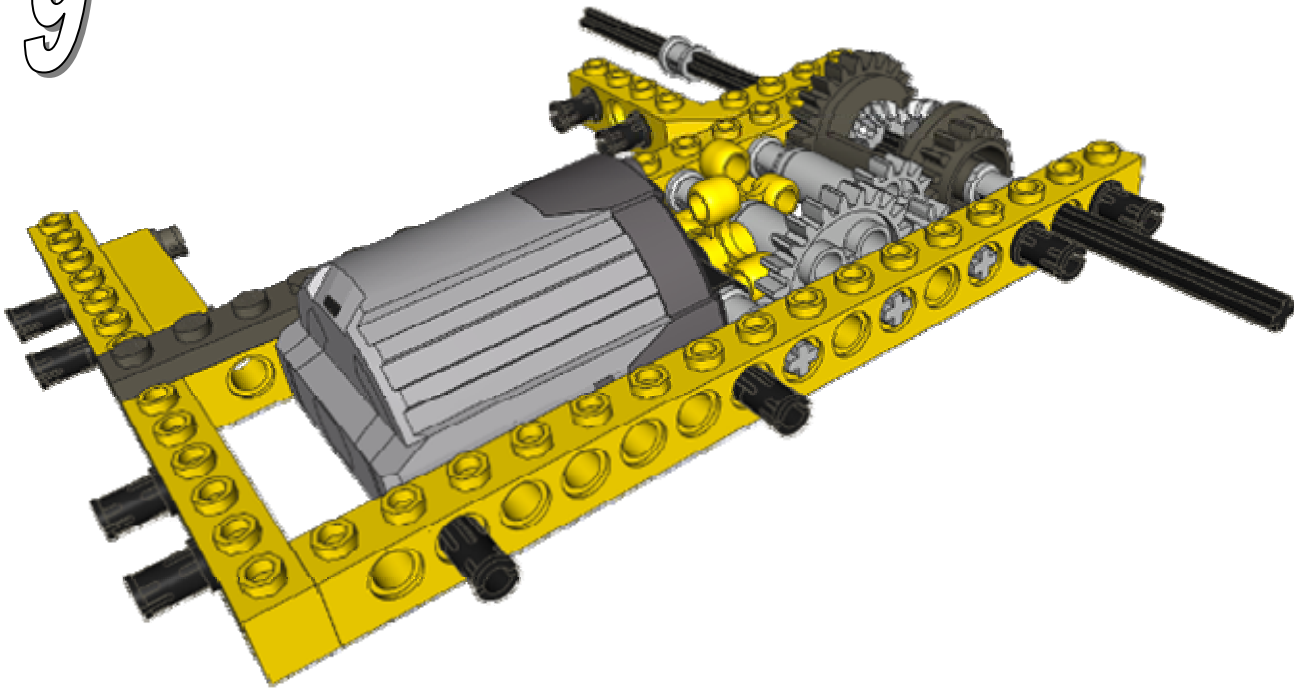
7



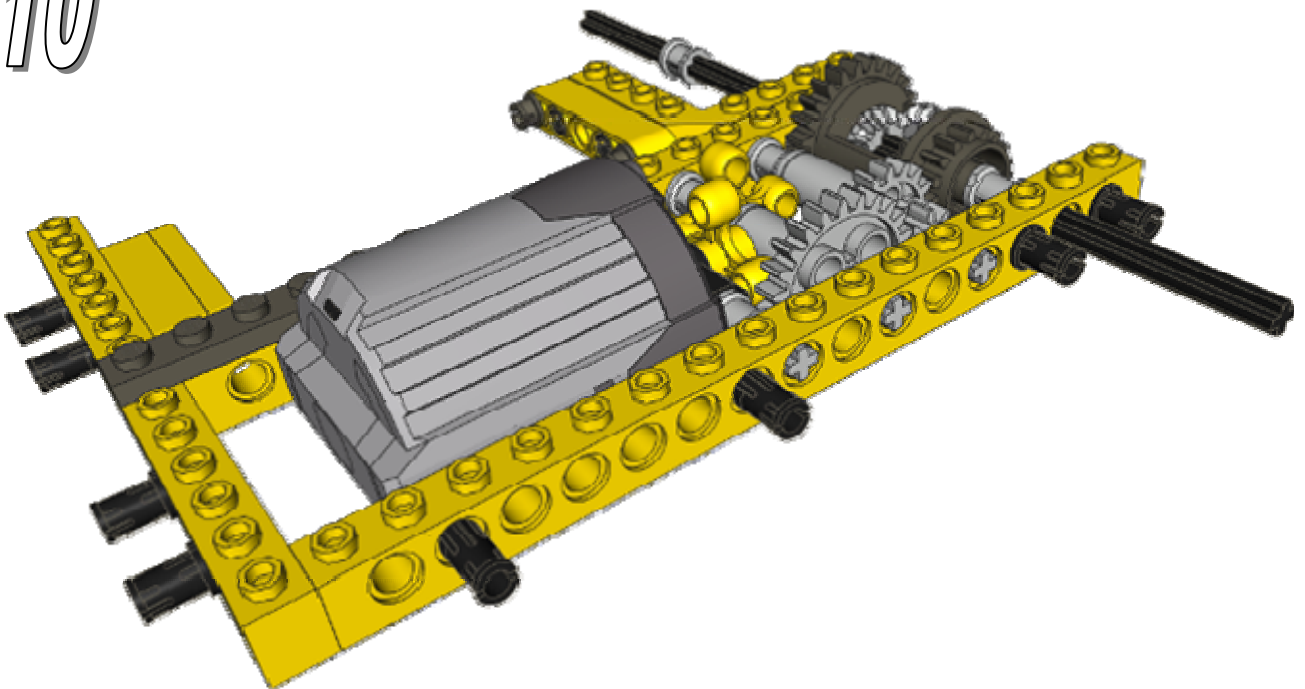
8



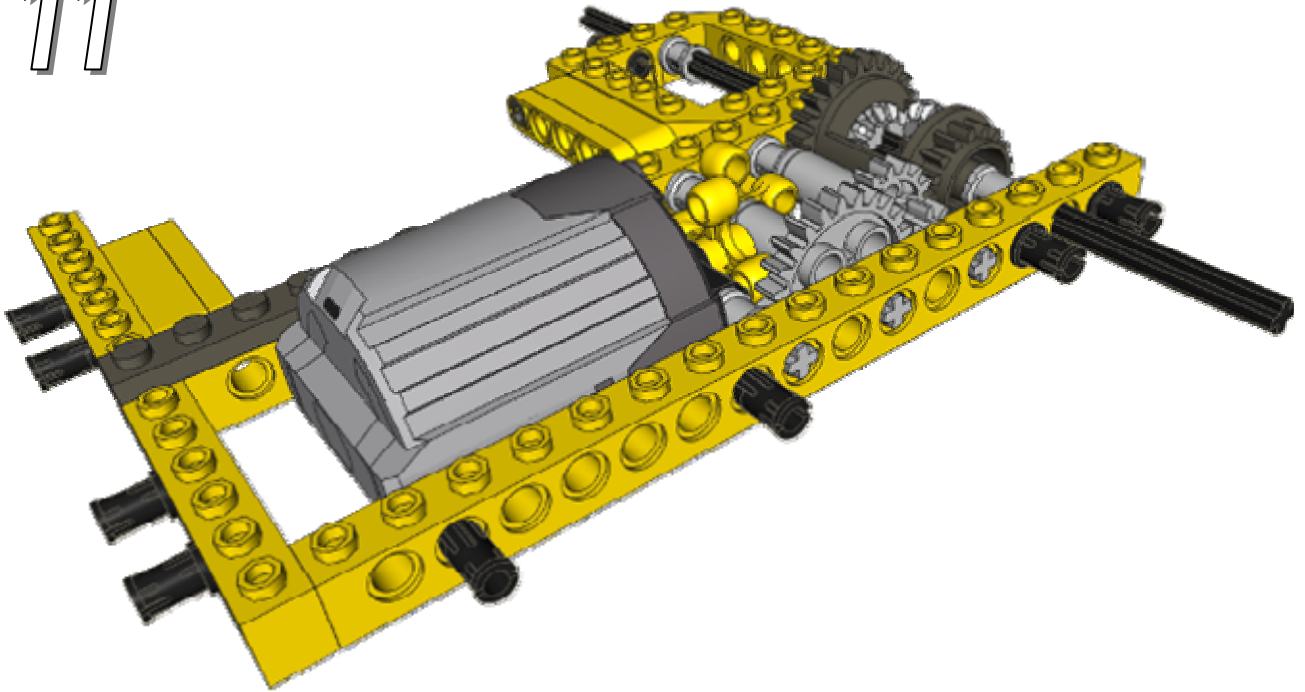
9



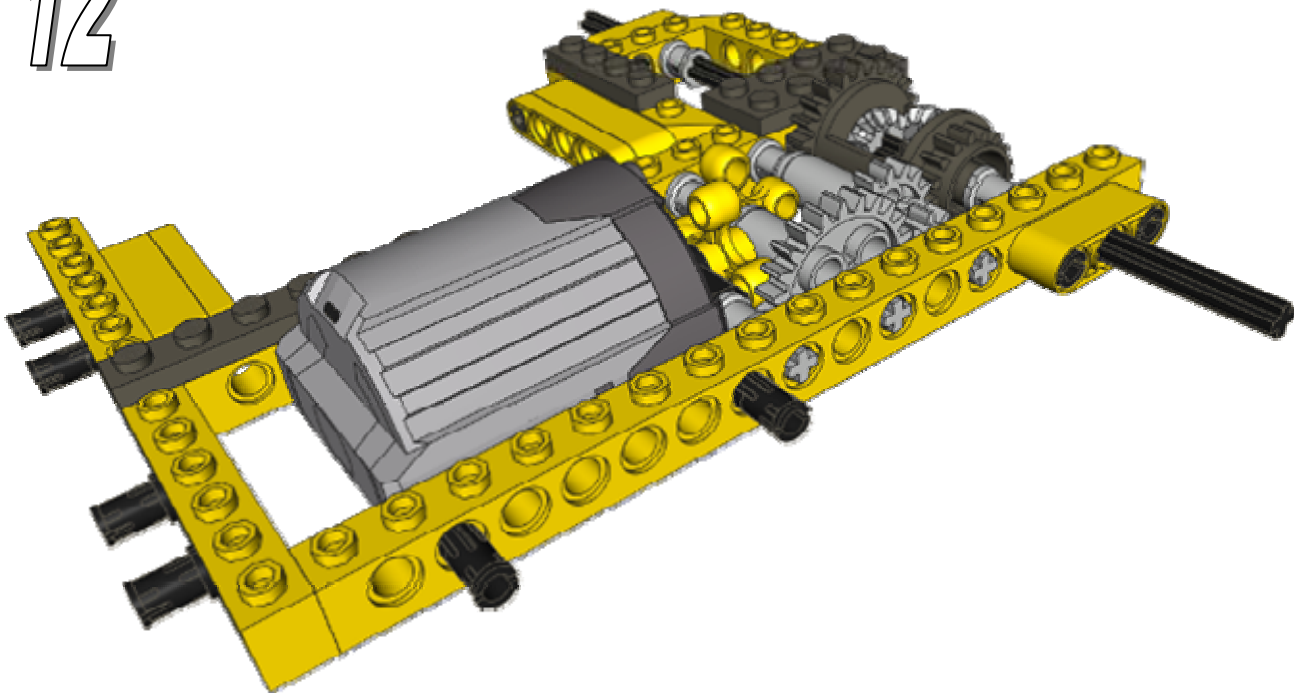
10



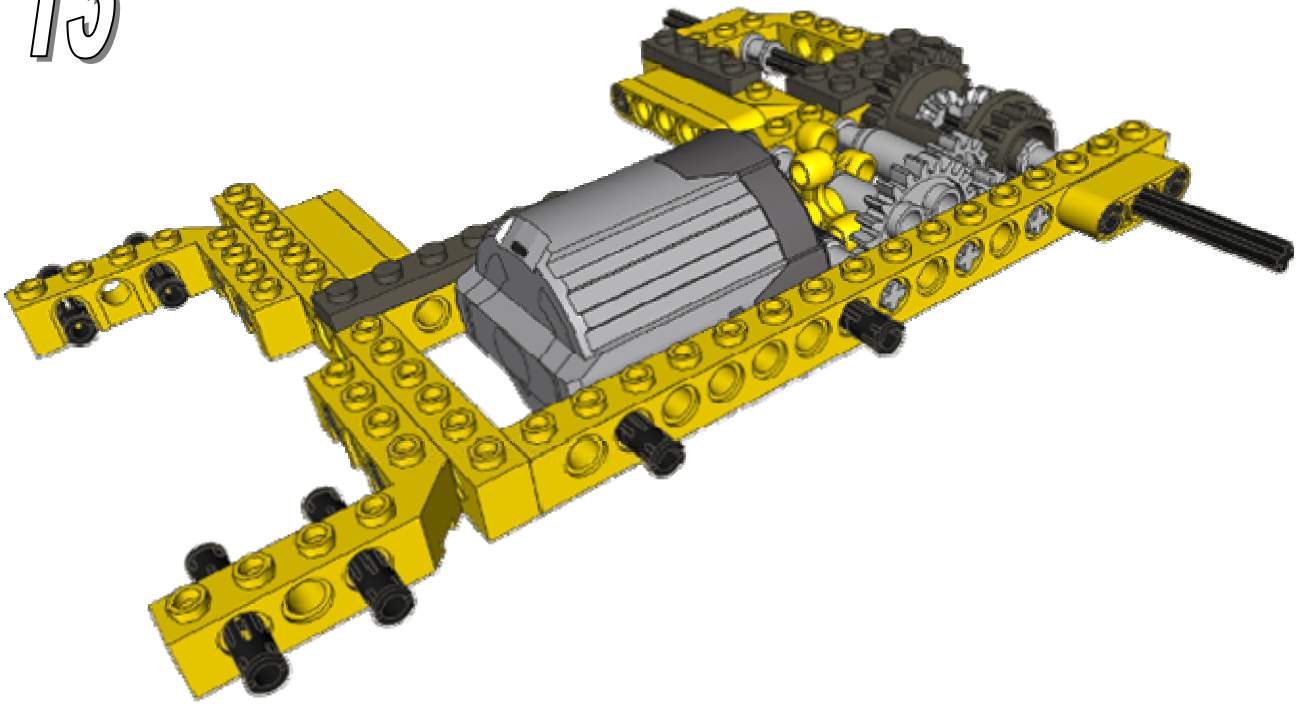
11



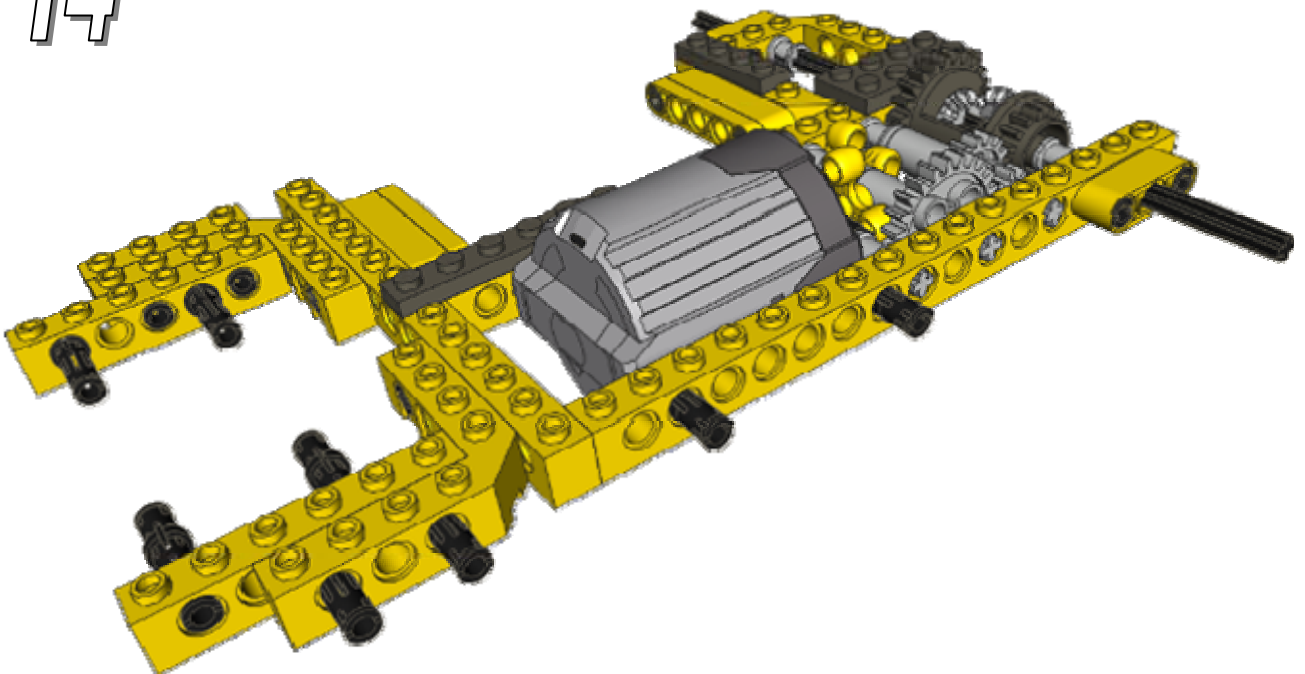
12



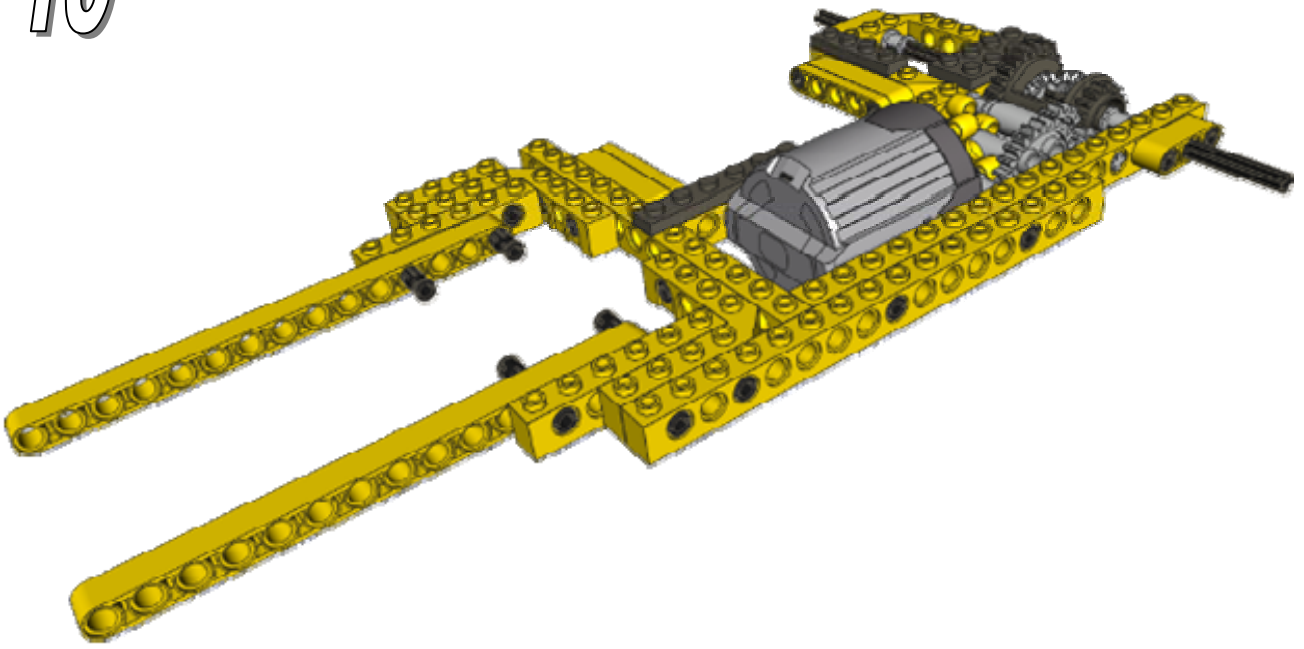
13



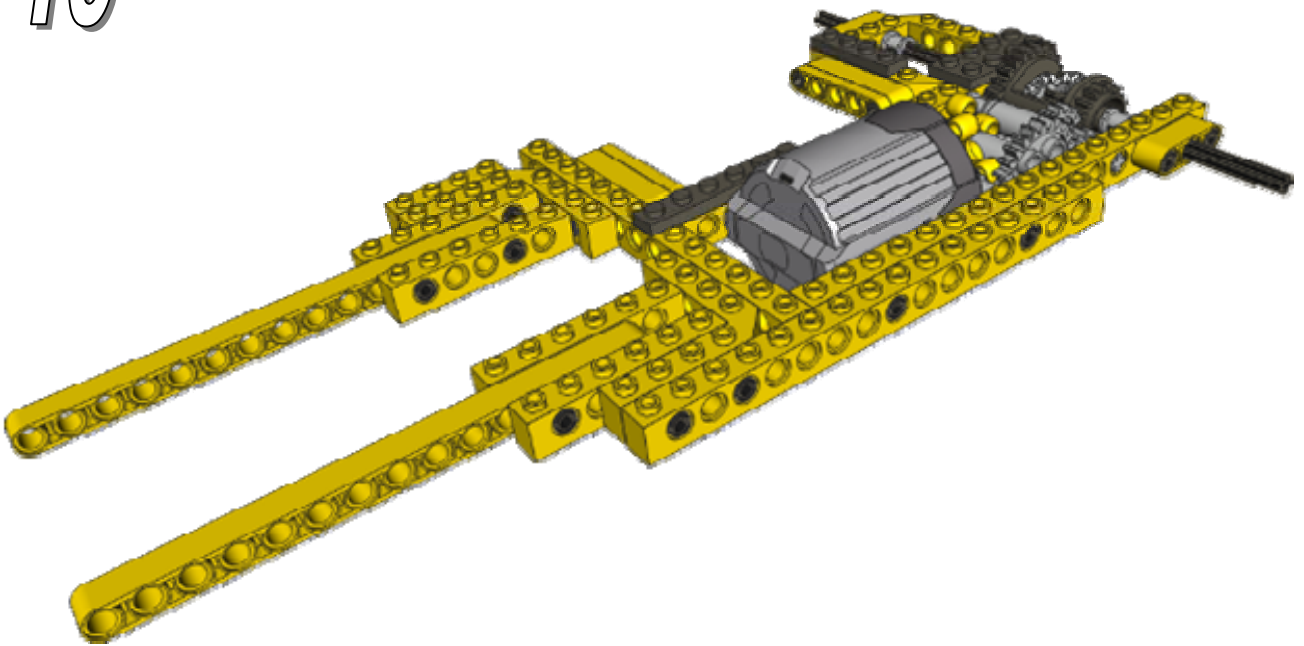
14



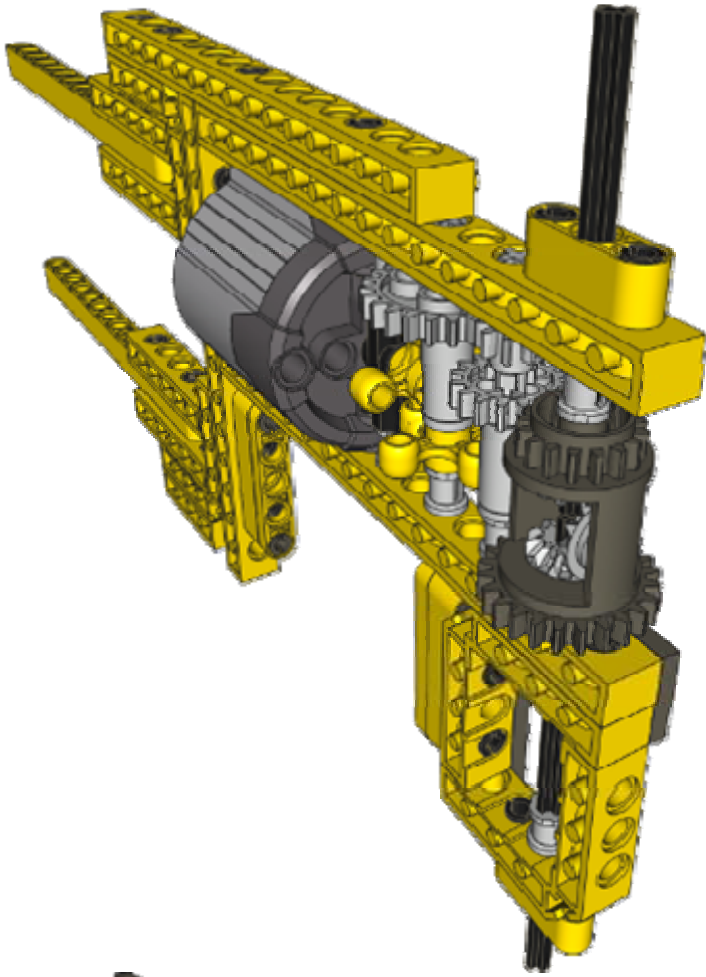
15



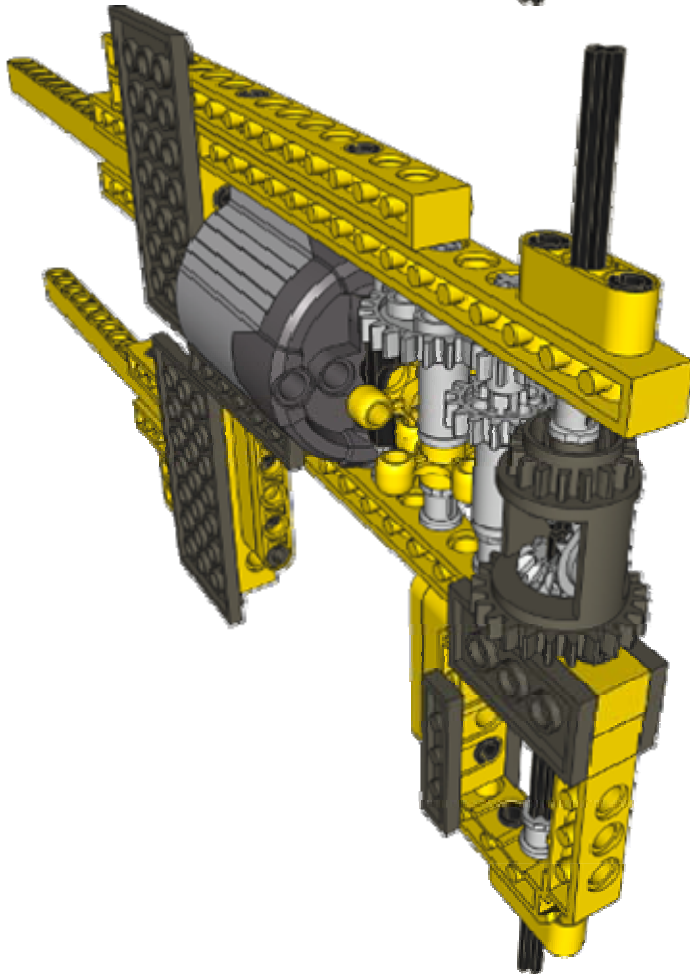
16



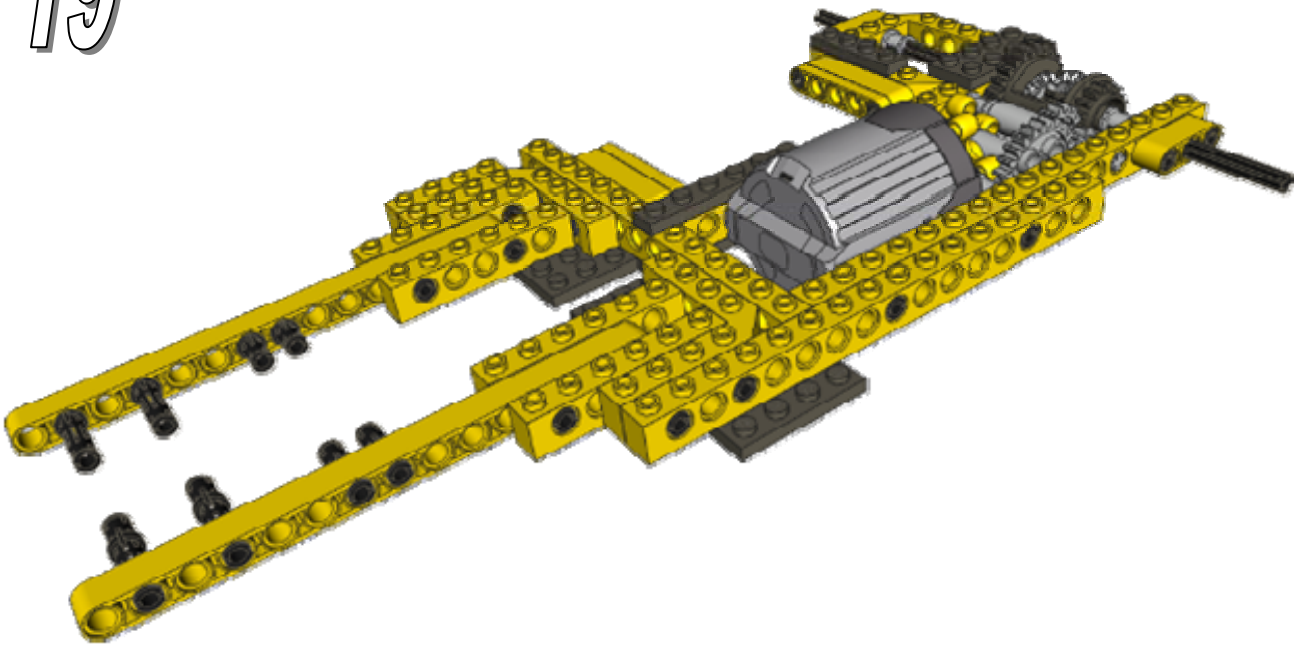
17



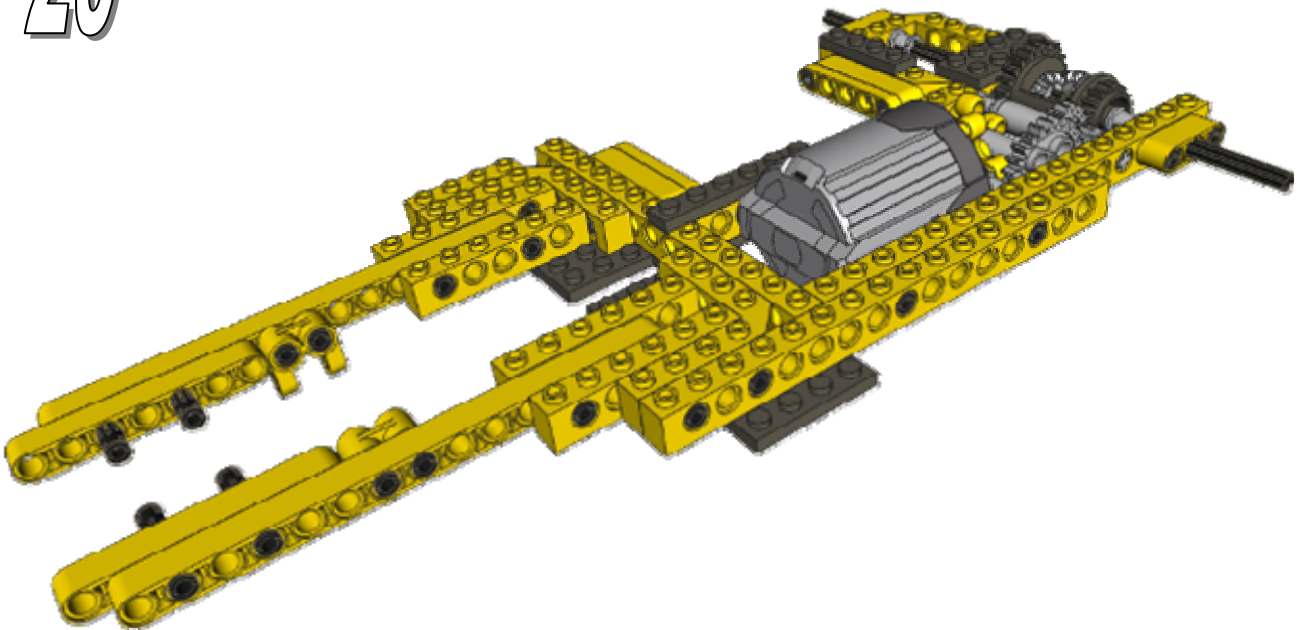
18



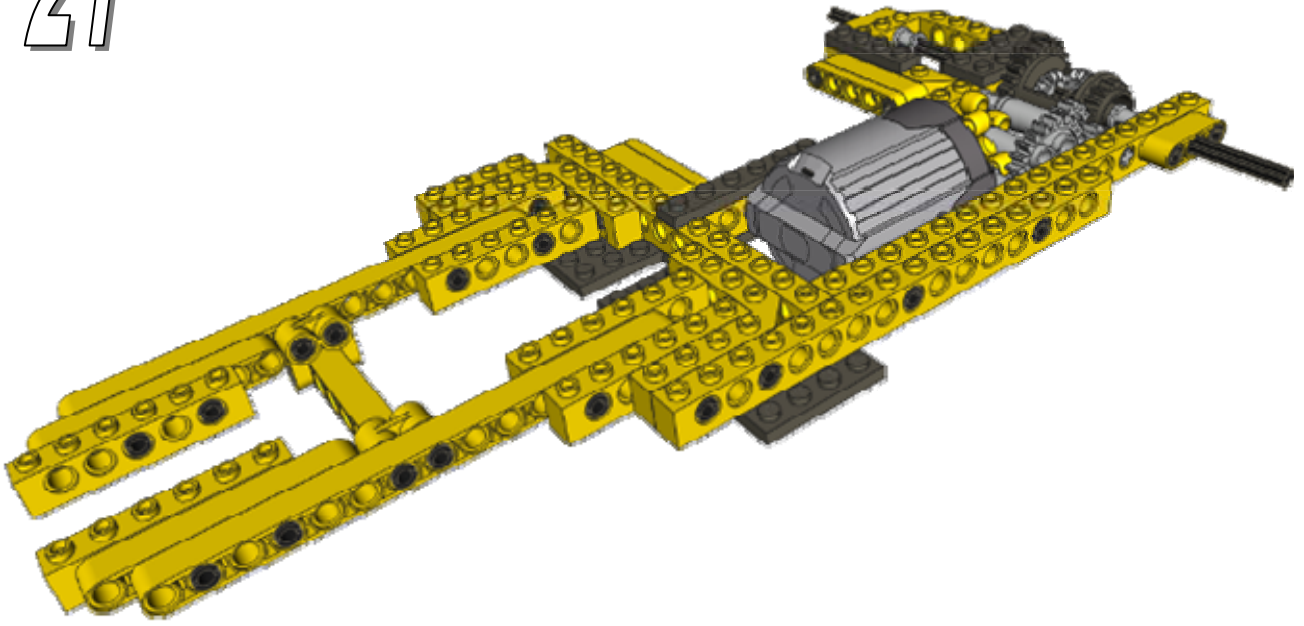
19



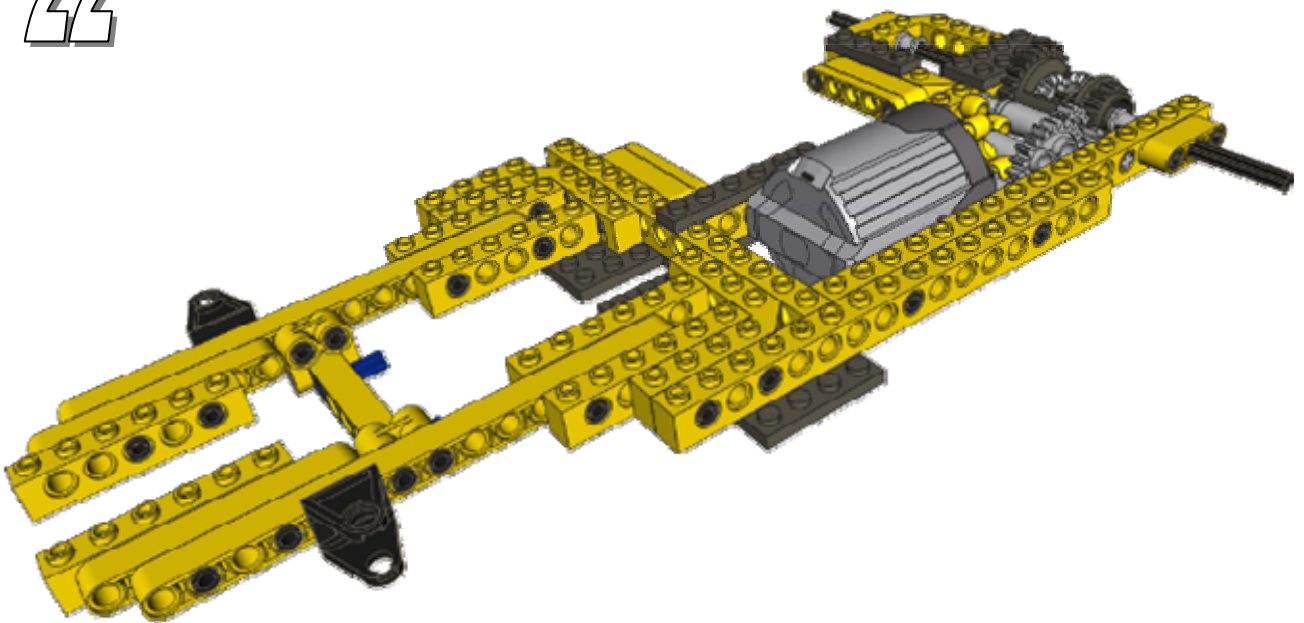
20



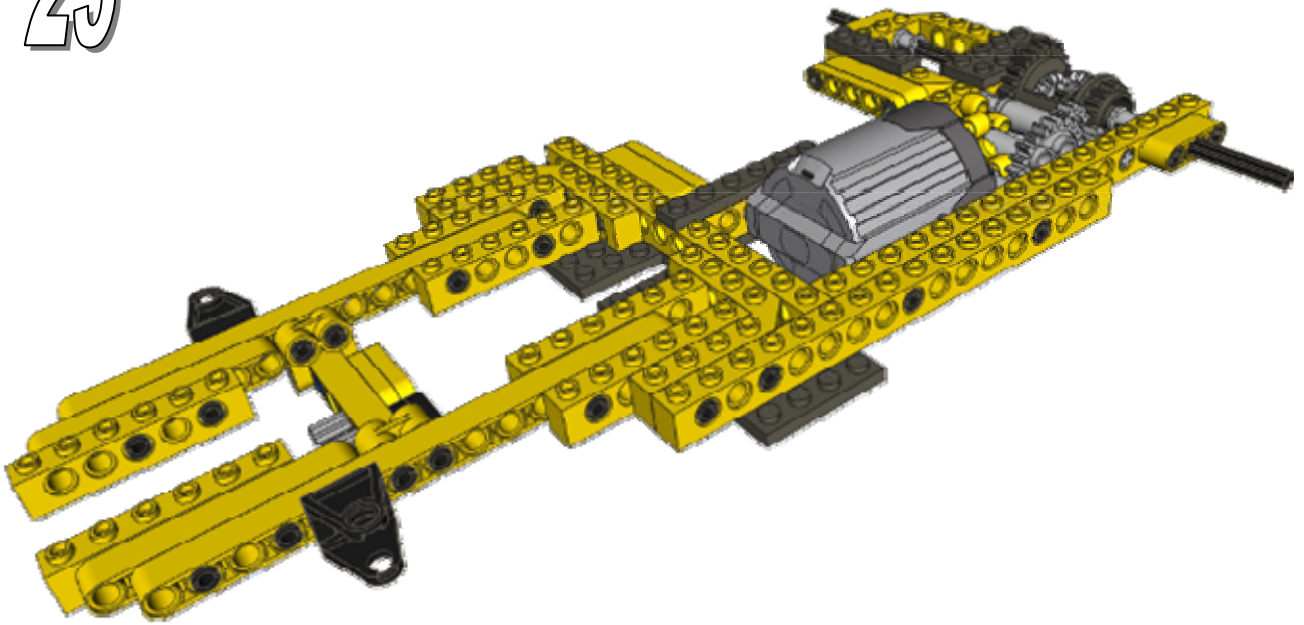
21



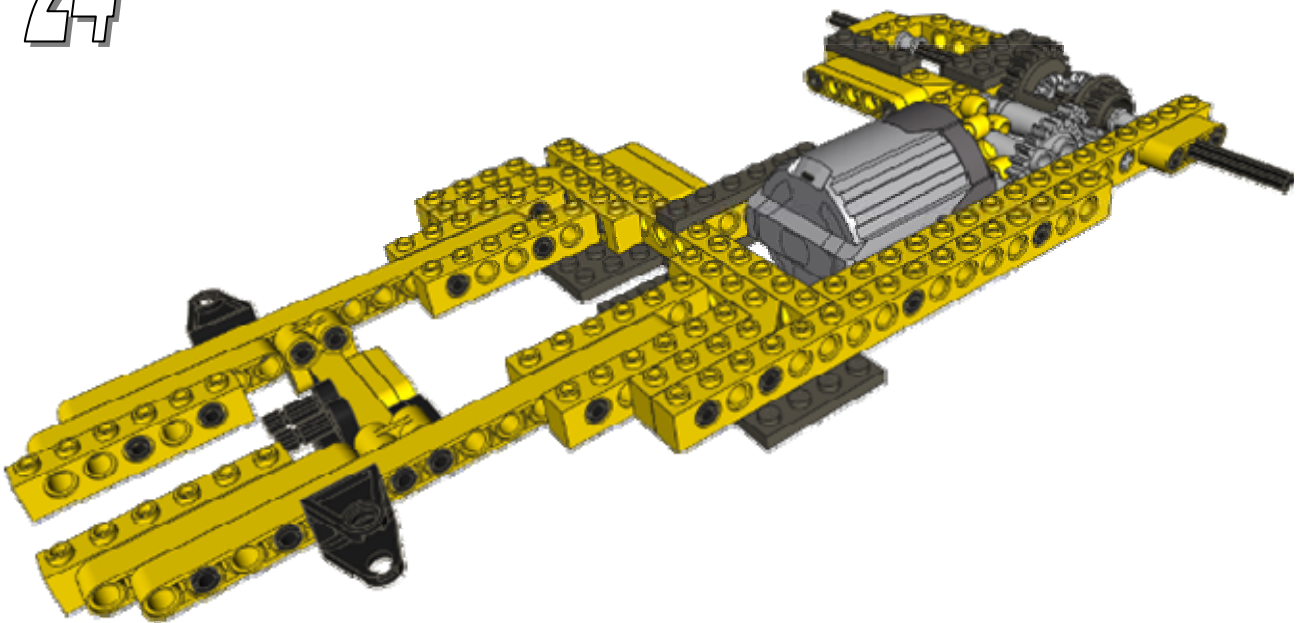
22



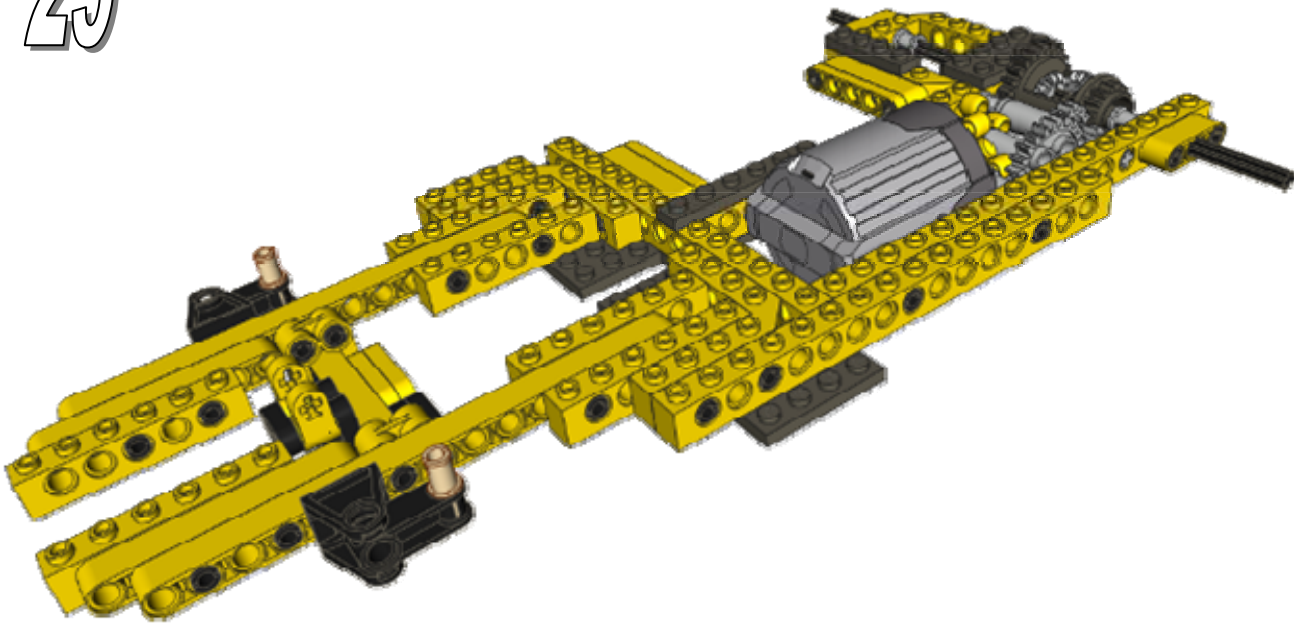
23



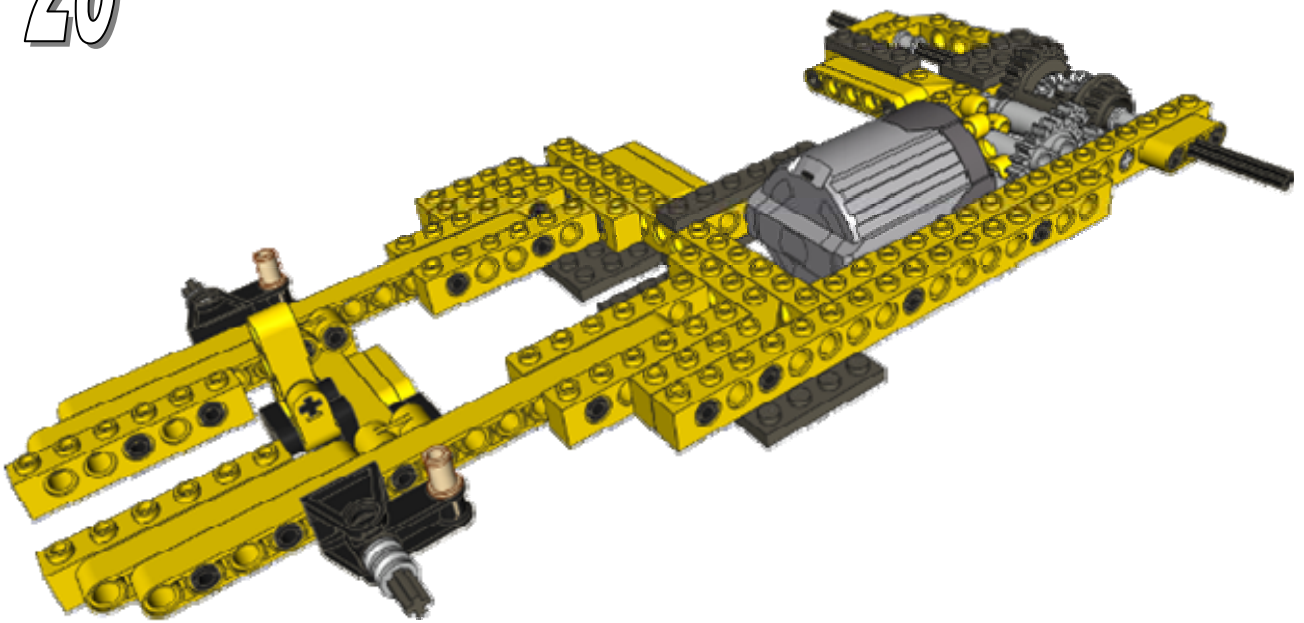
24



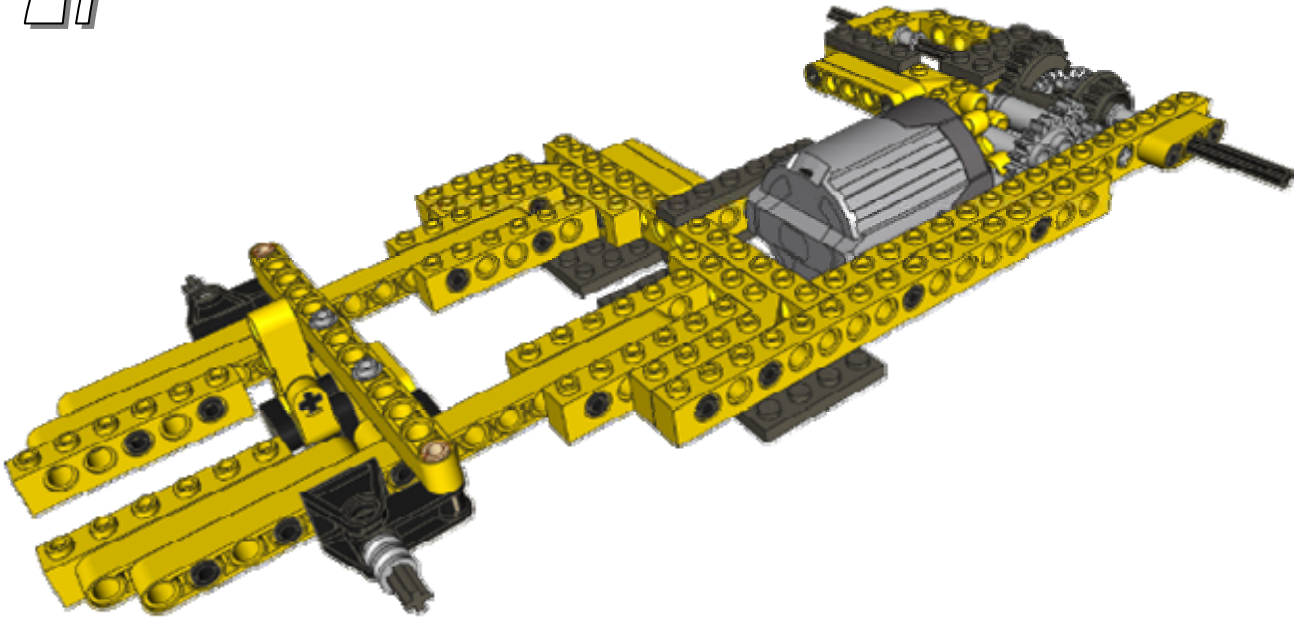
25



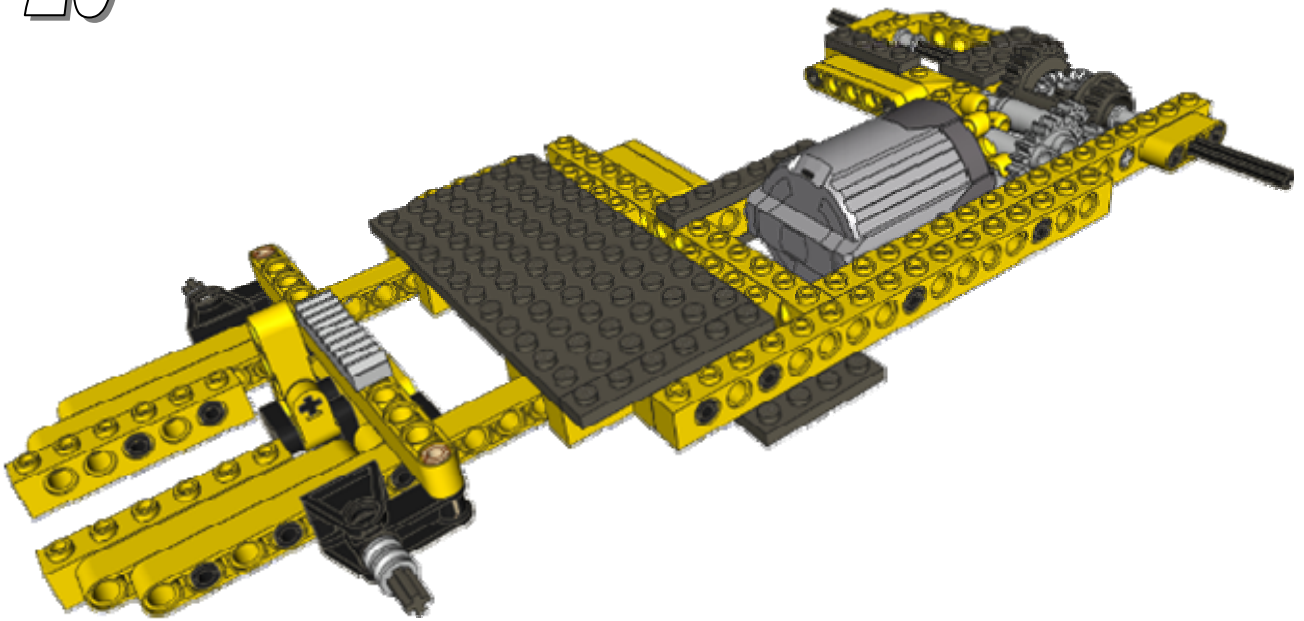
26



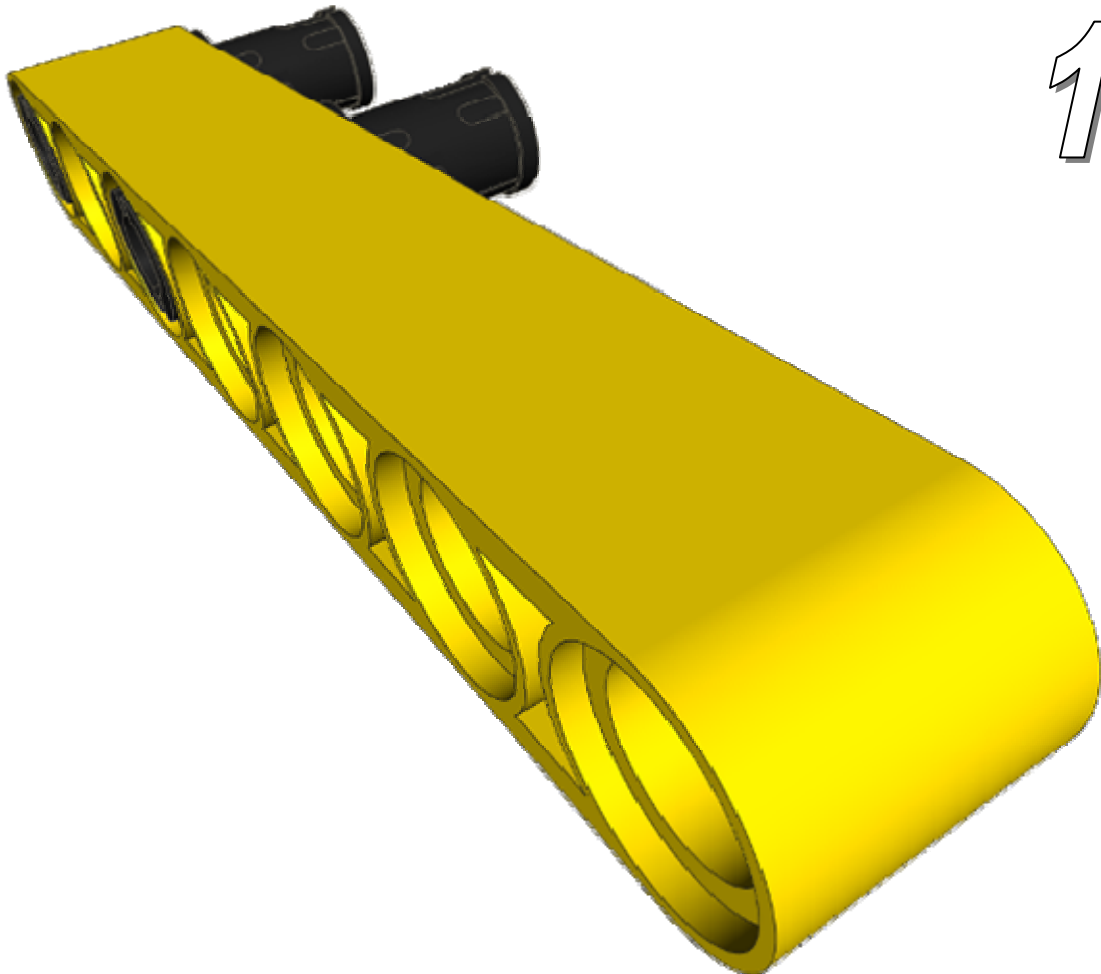
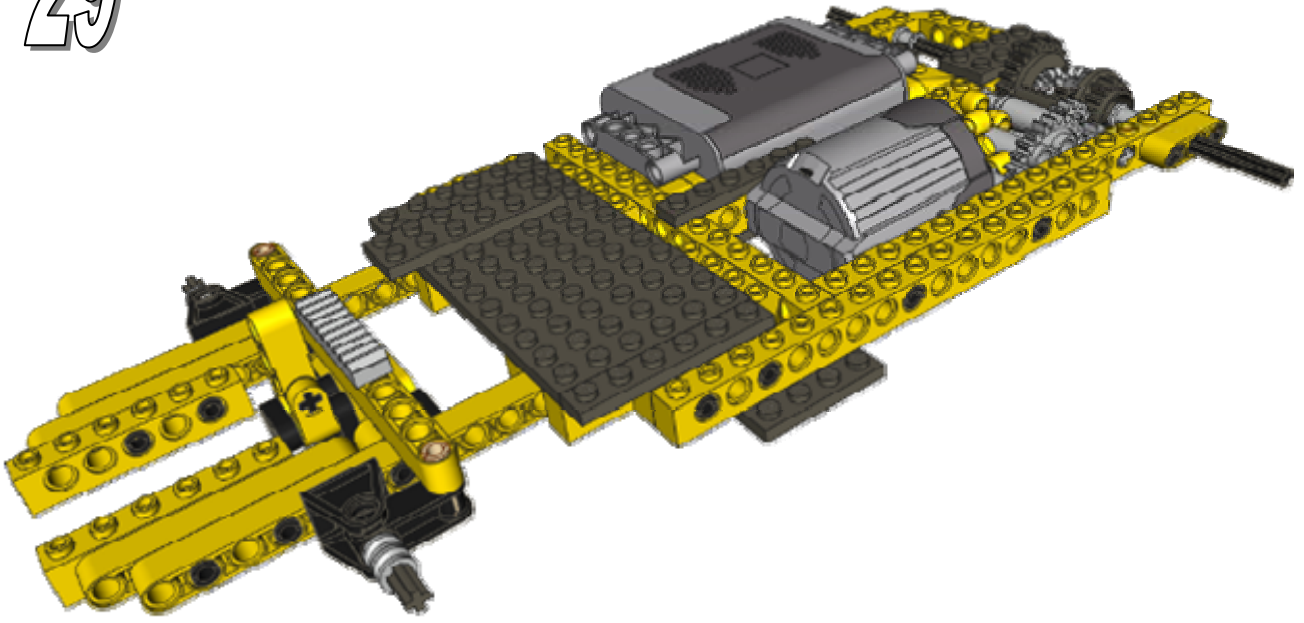
27



28

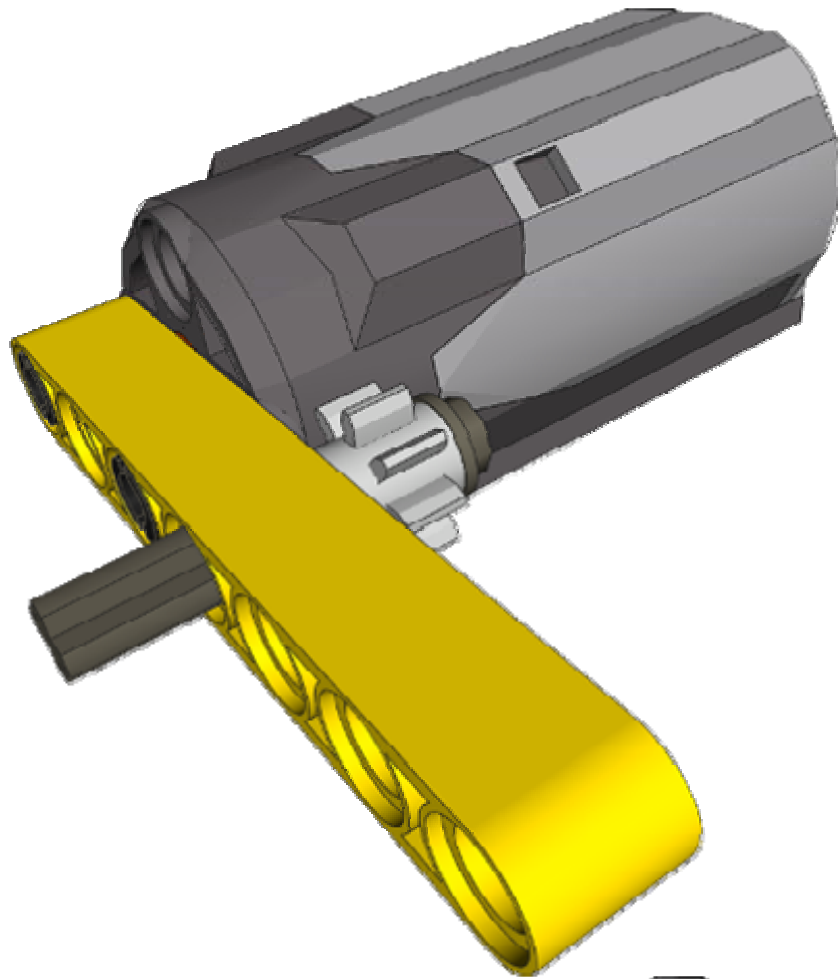


29

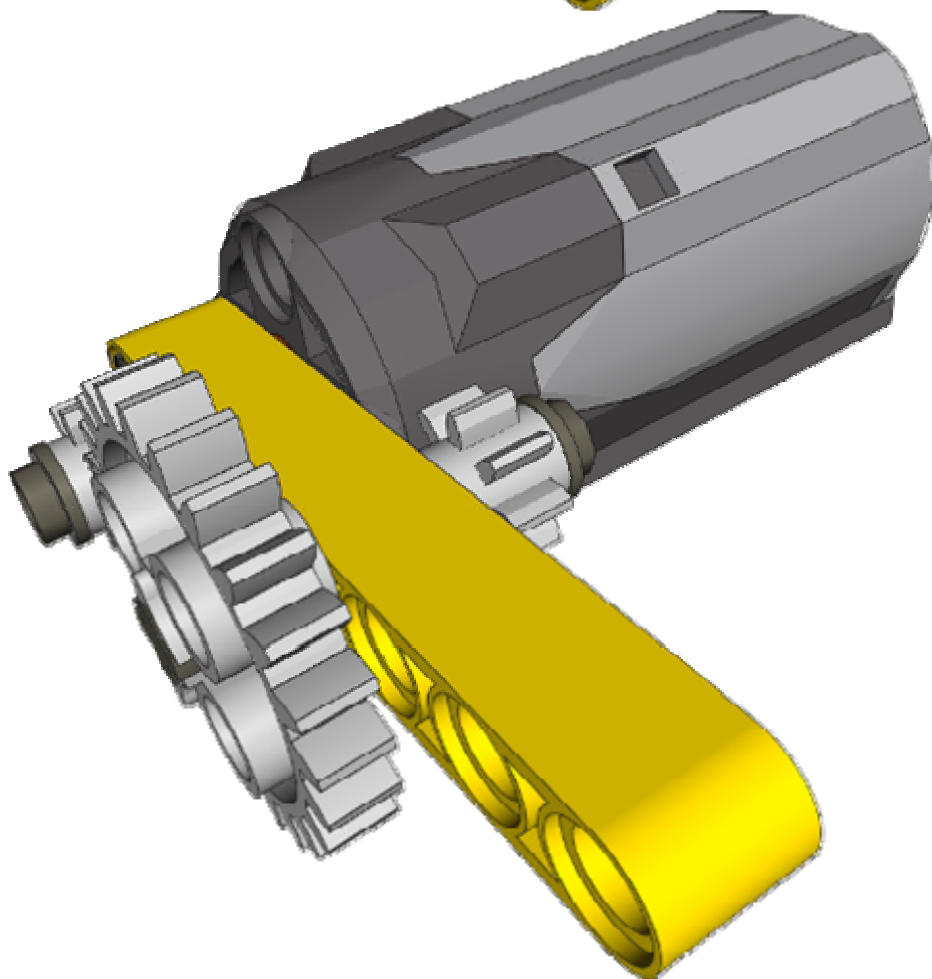


1

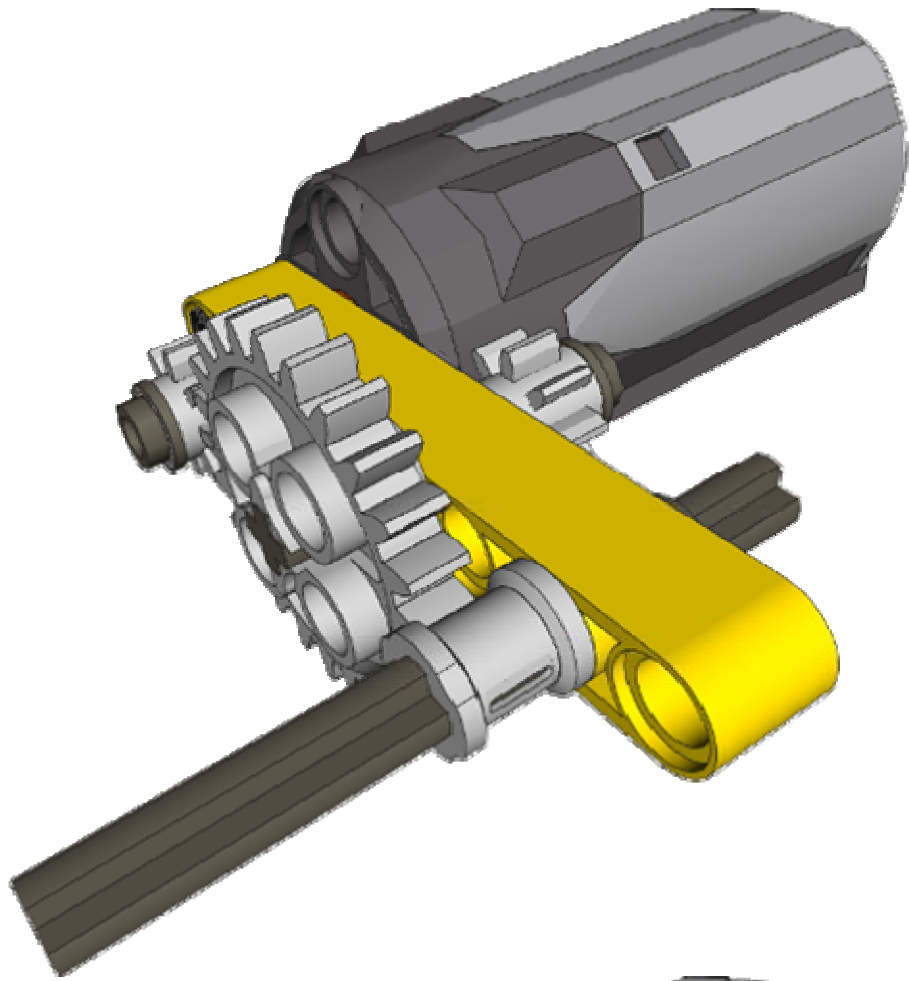
2



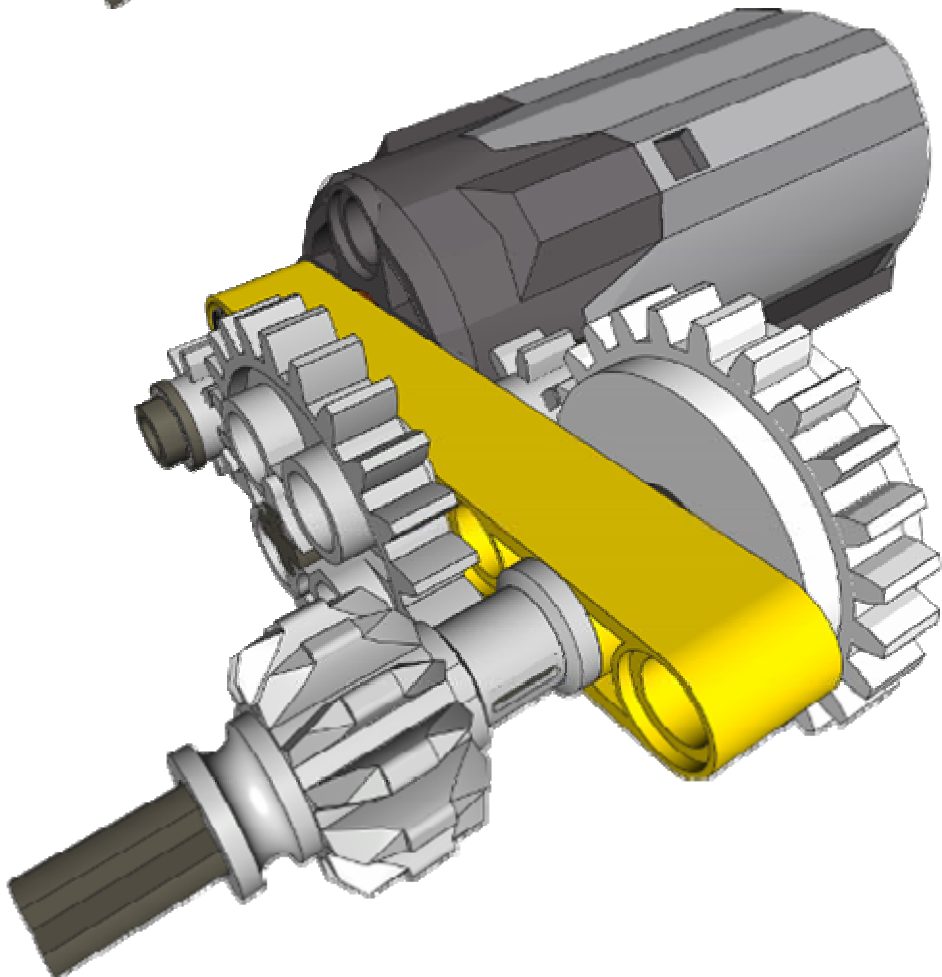
3



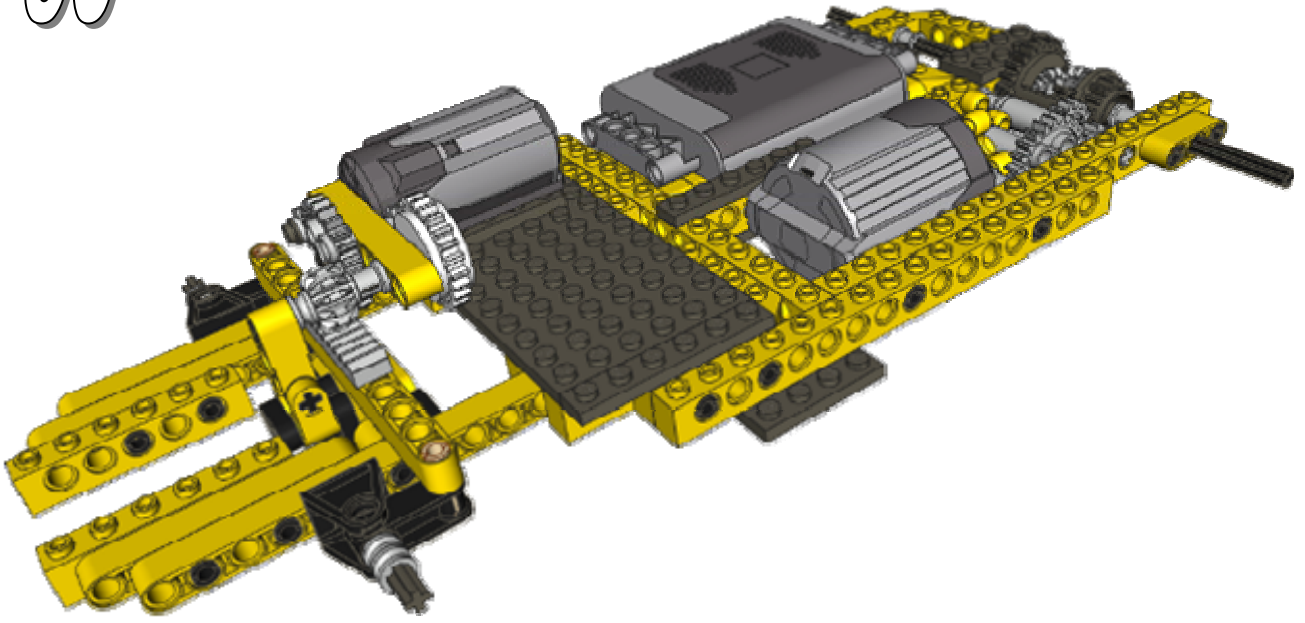
4



5



30





# *Power Functions Chassis*

*by Pedro Agnelo*

**Instruções não oficiais.**

**Estas instruções não foram criadas nem patrocinadas pelo LEGO Group. O site oficial da LEGO® pode ser visitado em <http://www.lego.com>.**

**Unofficial instructions.**

**These instructions were not created nor sponsored by the LEGO Group. LEGO®'s official website can be visited at <http://www.lego.com>.**

**Email: [pedroagnelo\[at\]hotmail.com](mailto:pedroagnelo[at]hotmail.com)**

**Brickshelf: <http://www.brickshelf.com/cgi-bin/gallery.cgi?m=pedroagnelo>**



<http://forum0937.miniancora.com>



**Este trabalho está licenciado sob uma Licença Creative Commons Atribuição-Uso Não-Comercial-Não a Obras Derivadas 2.5 Portugal. Para ver uma cópia desta licença, visite <http://creativecommons.org/licenses/by-nc-nd/2.5/pt/> ou envie uma carta para Creative Commons, 171 Second Street, Suite 300, San Francisco, California 94105, USA.**