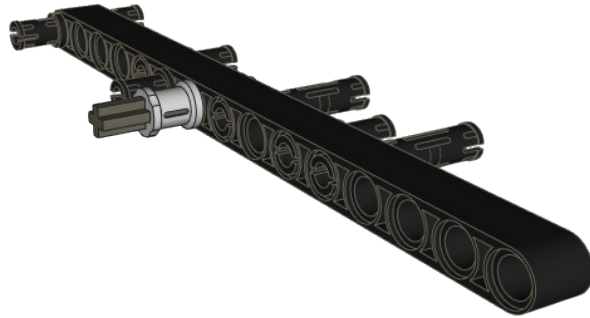

XLR8R

by Pedro Agnelo



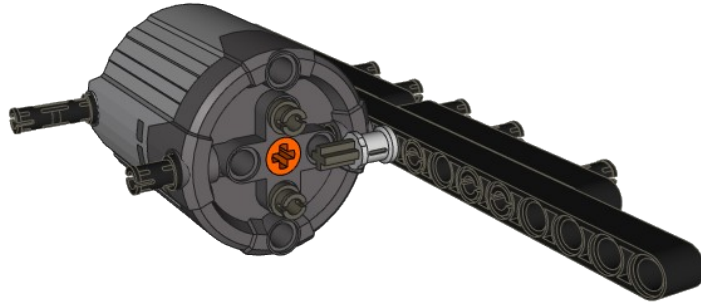
1.1



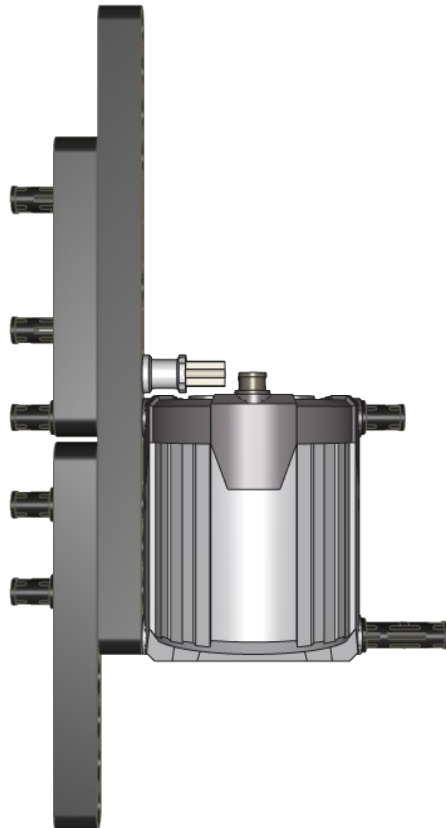
1.2



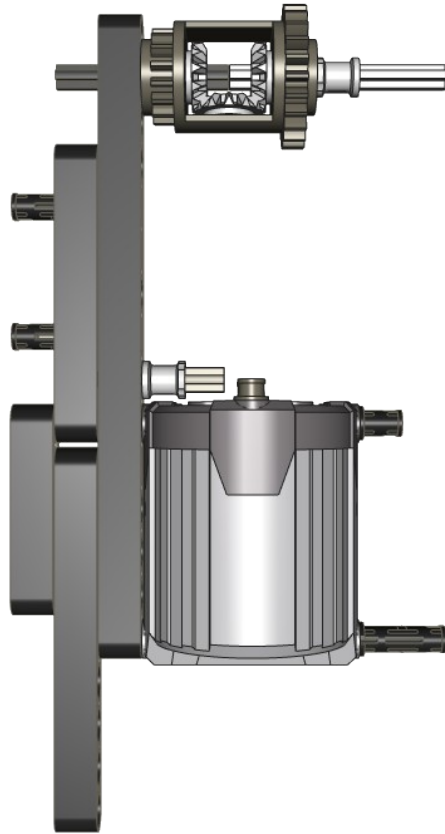
1.3



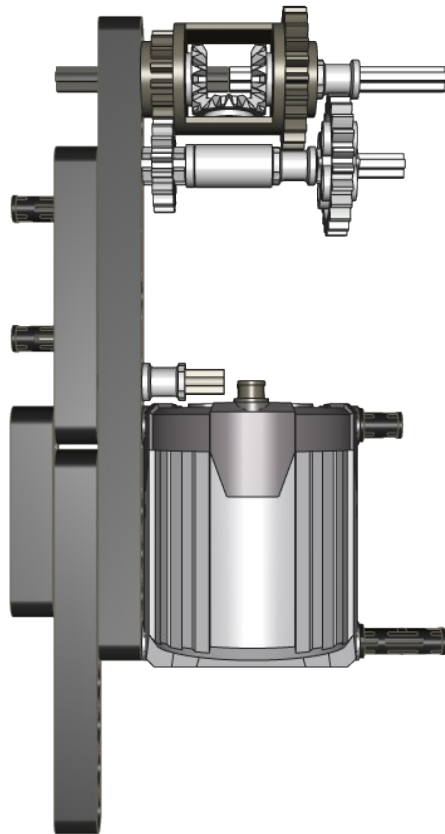
1.4



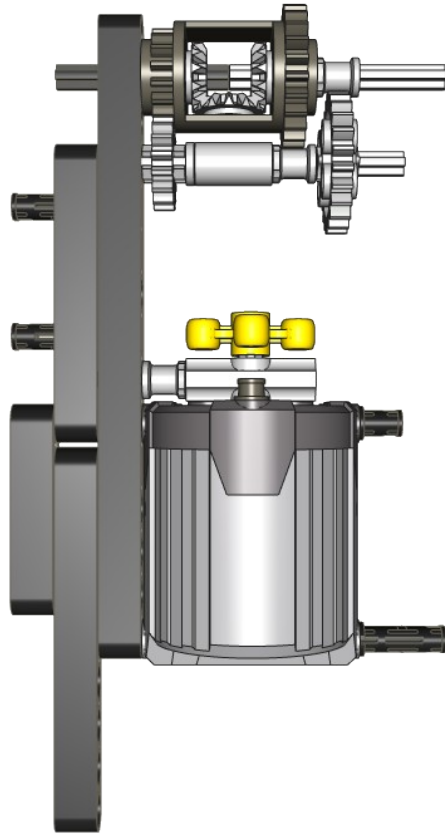
1.5



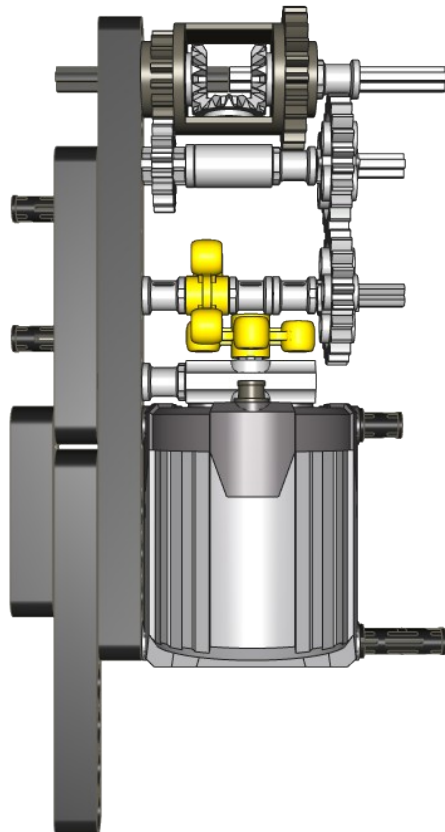
1.6



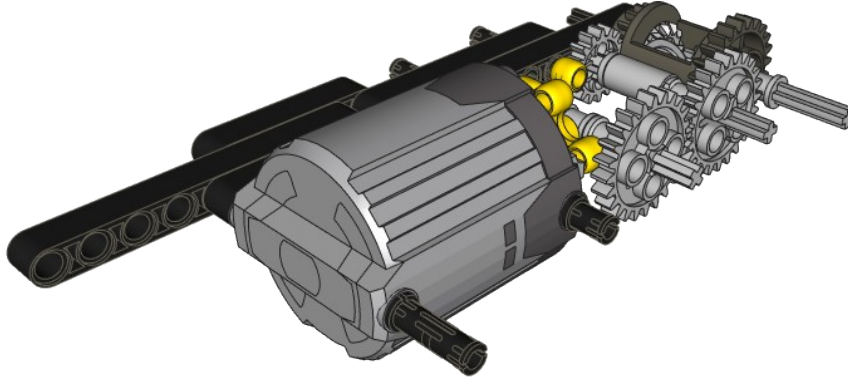
1.7



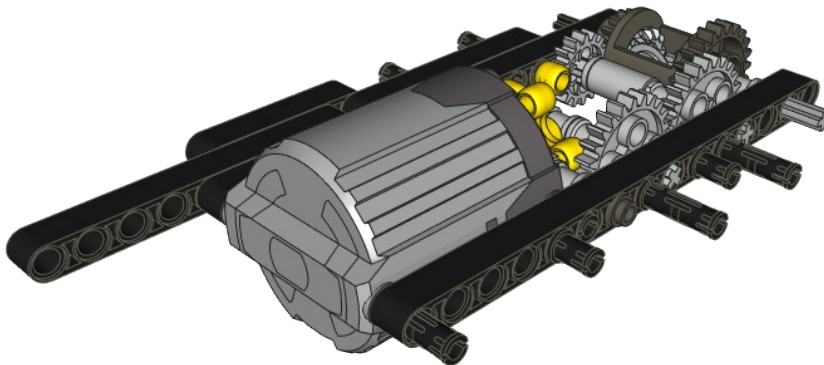
1.8



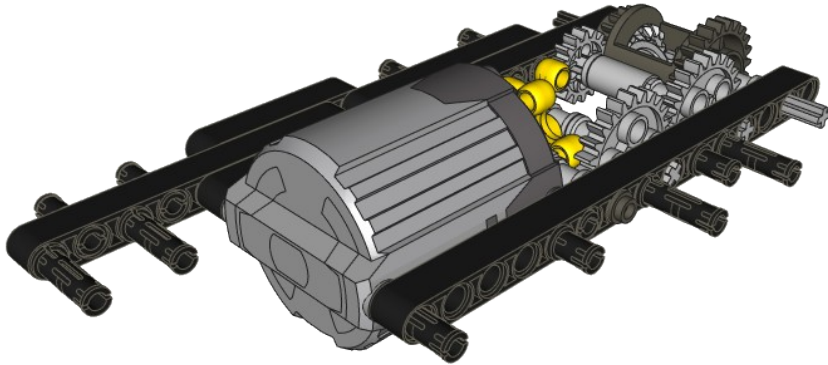
1.9



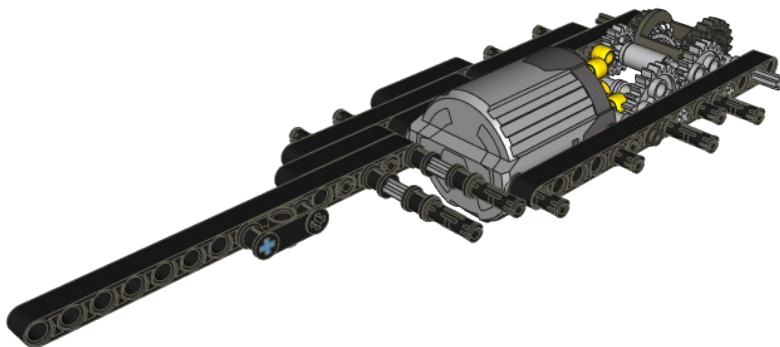
1.10



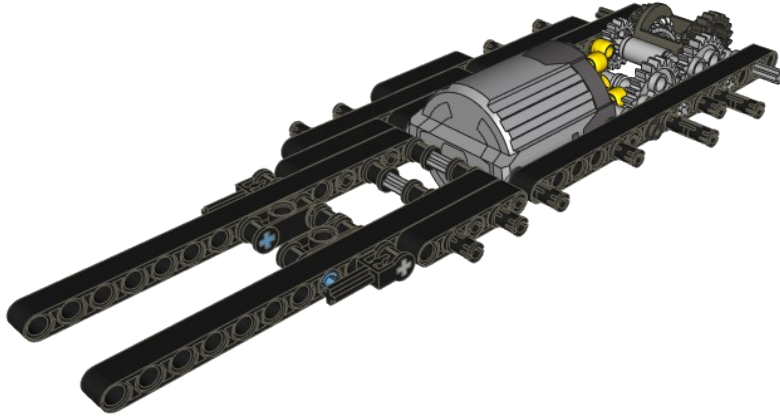
1.11



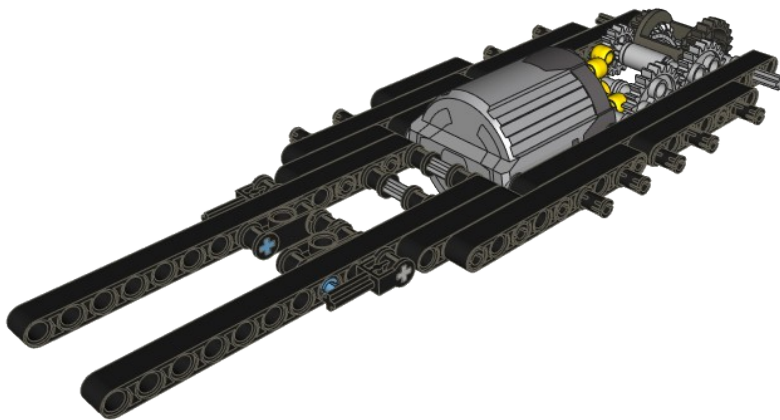
1.12



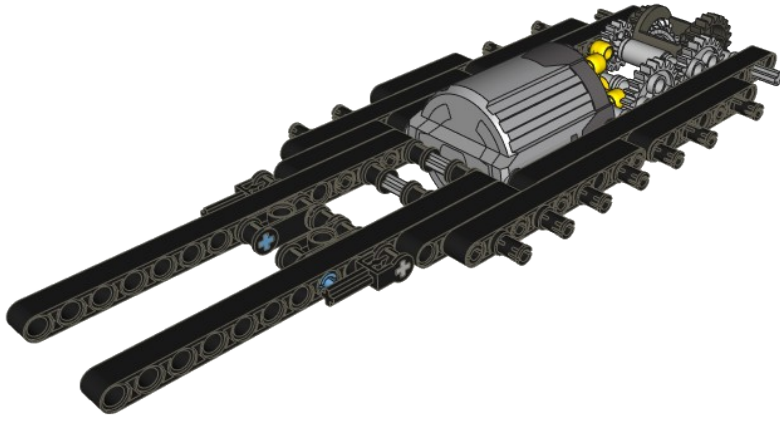
1.13



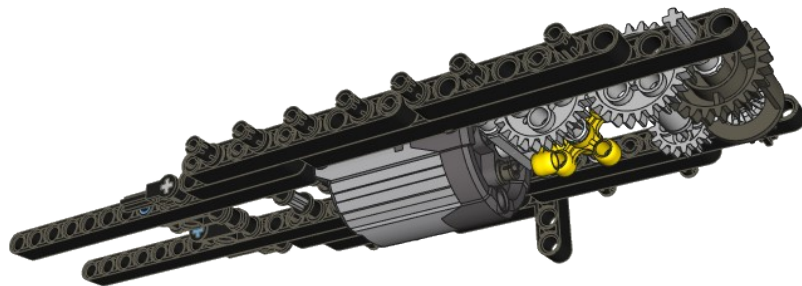
1.14



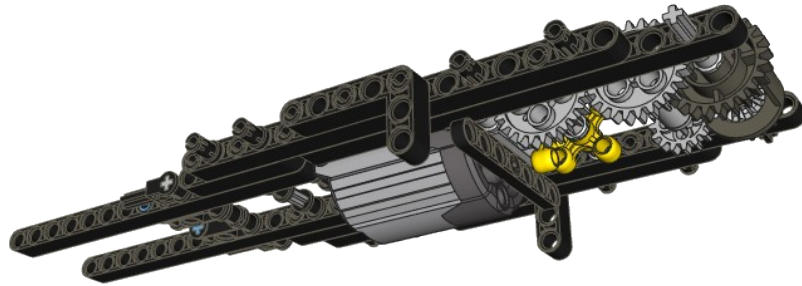
1.15



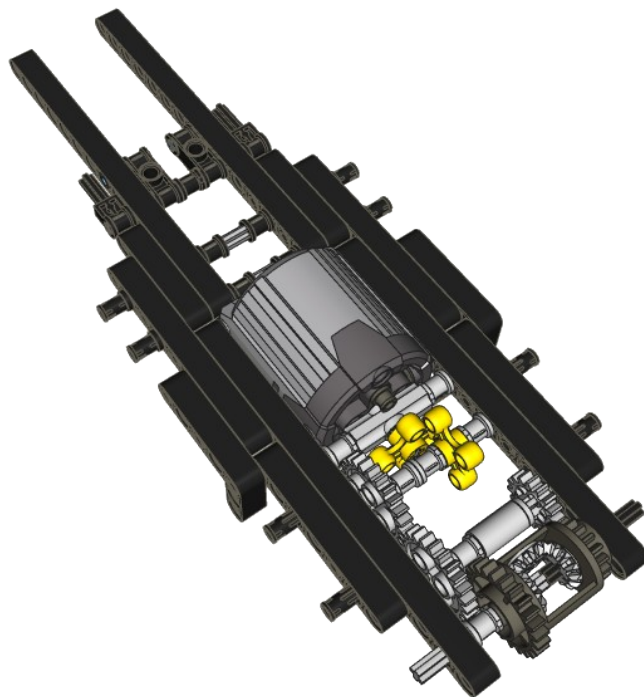
1.16



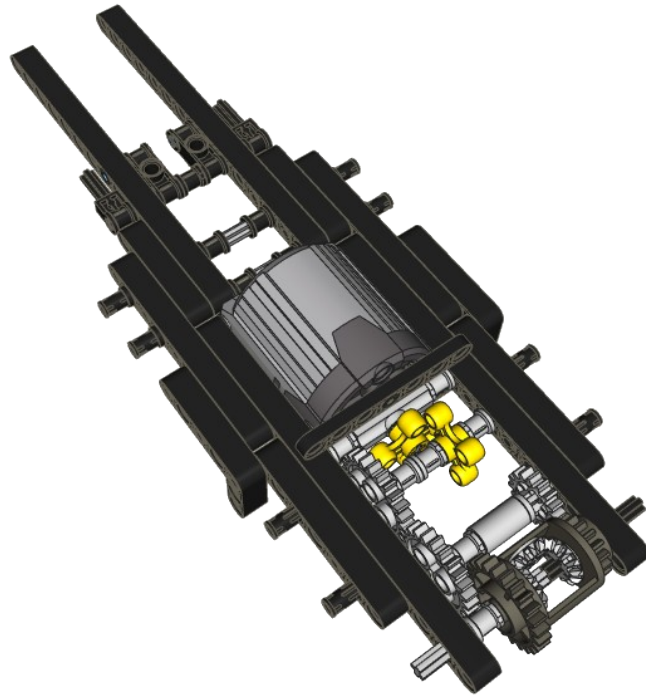
1.17



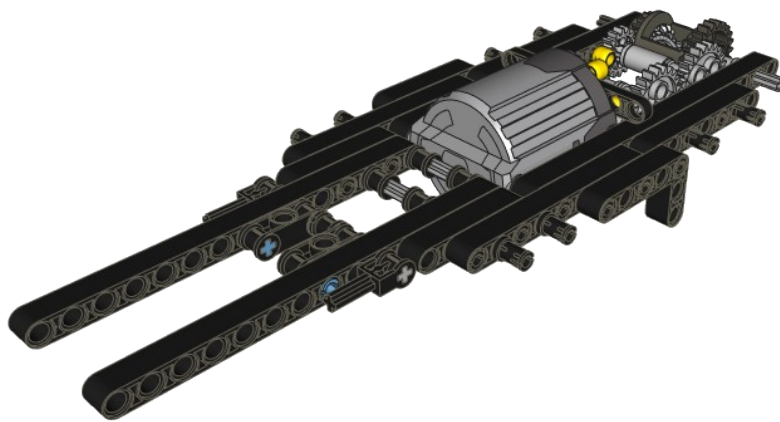
1.18



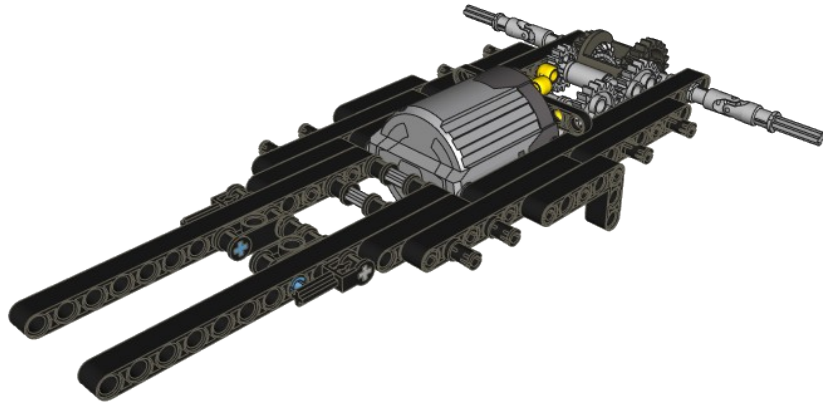
1.19



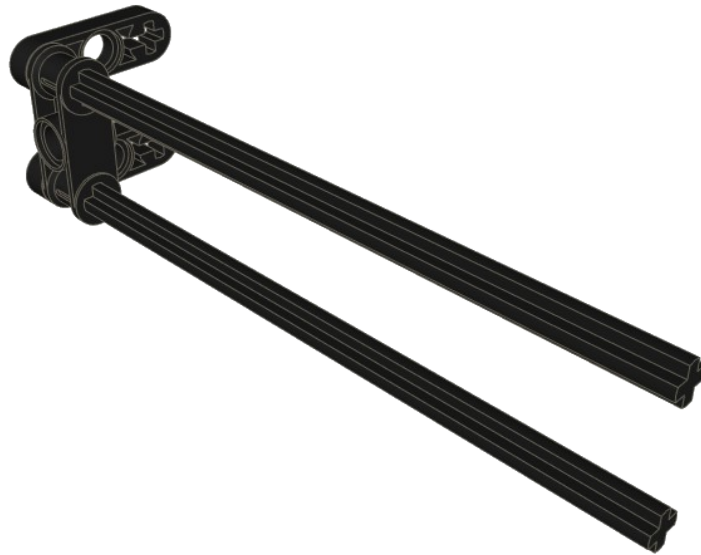
1.20



1.21



2.1



2.2



2.3



2.4



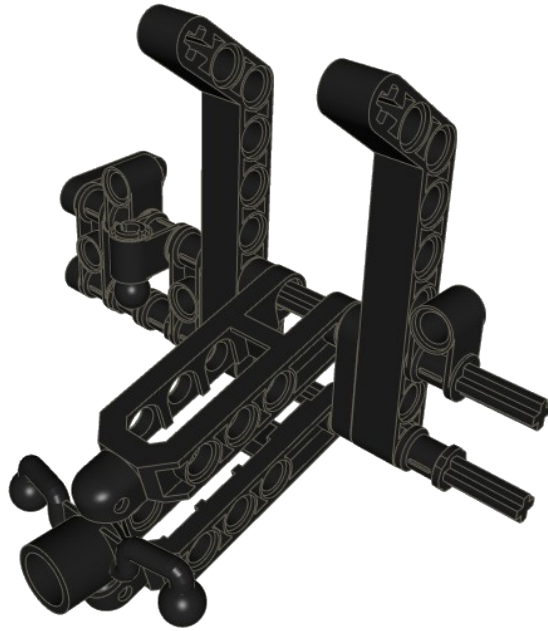
2.5



2.6



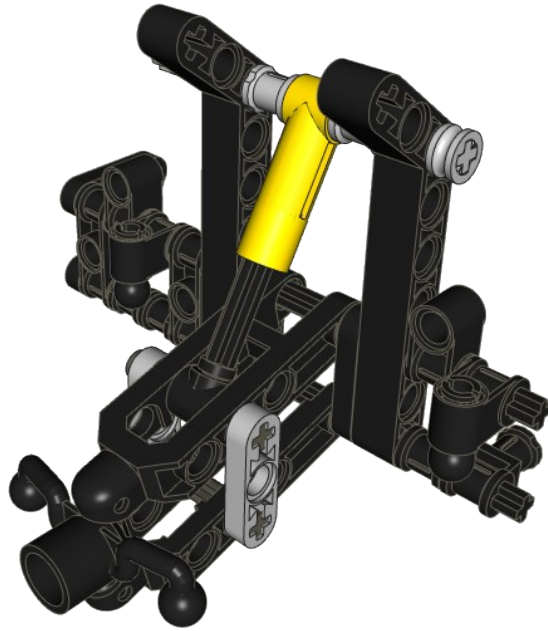
2.7



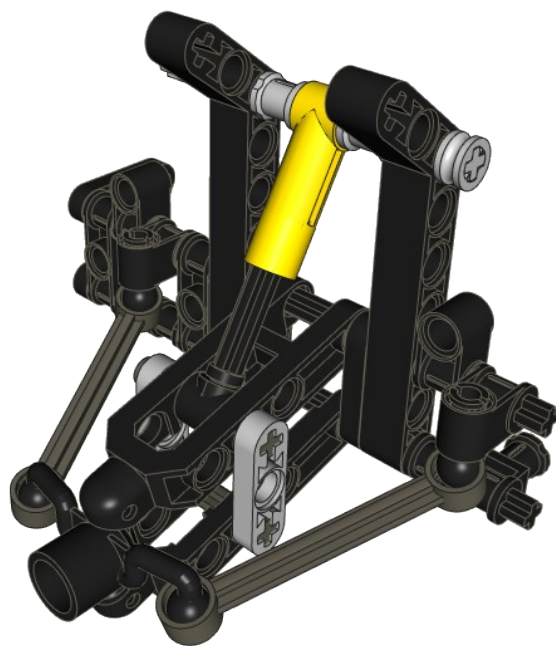
2.8



2.9



2.10



3.1



3.2



3.3



3.4



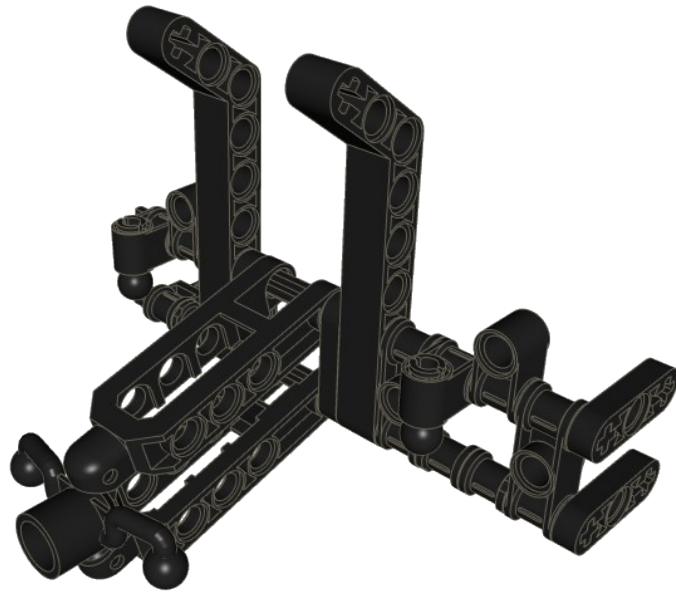
3.5



3.6



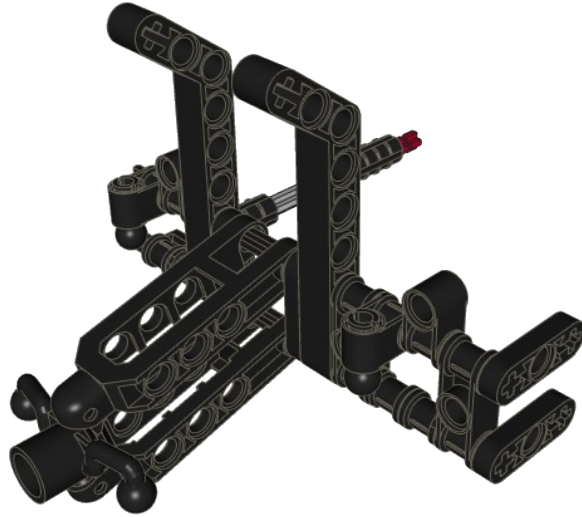
3.7



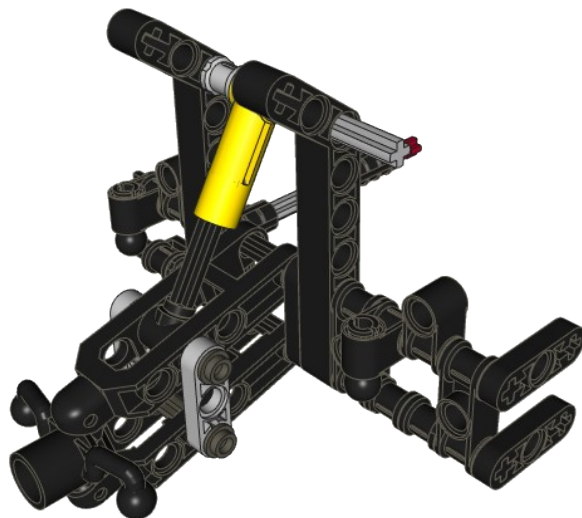
3.8



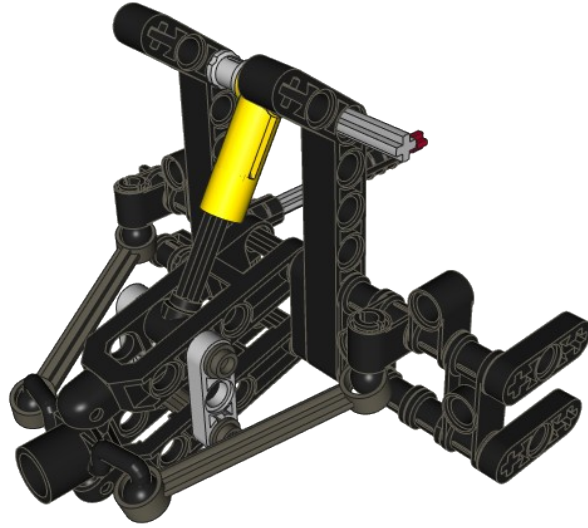
3.9



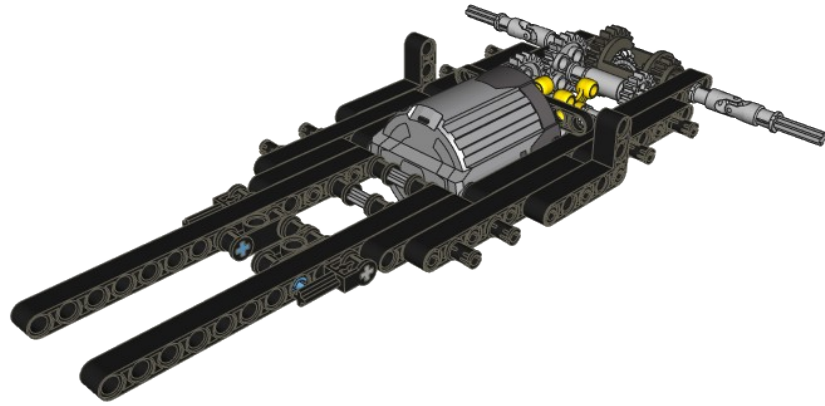
3.10



3.11



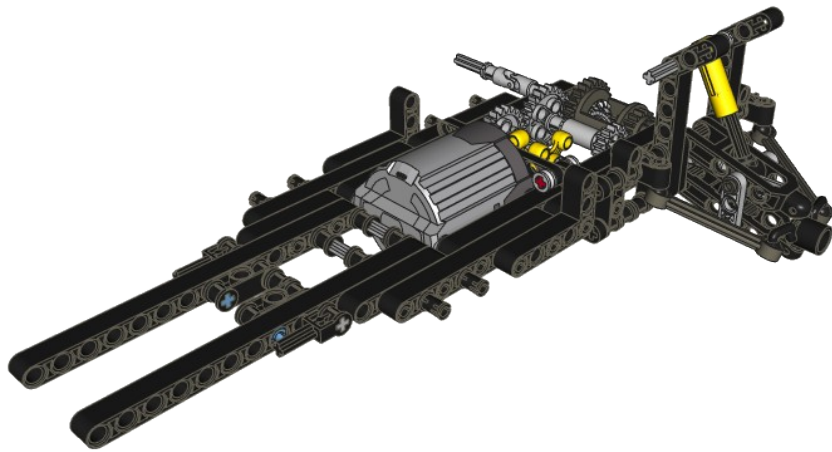
4.1



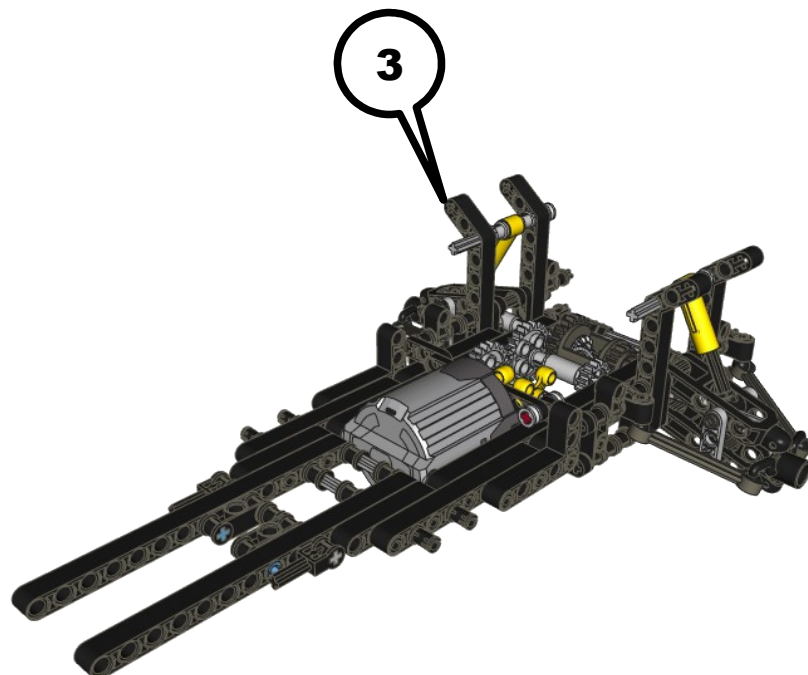
4.2



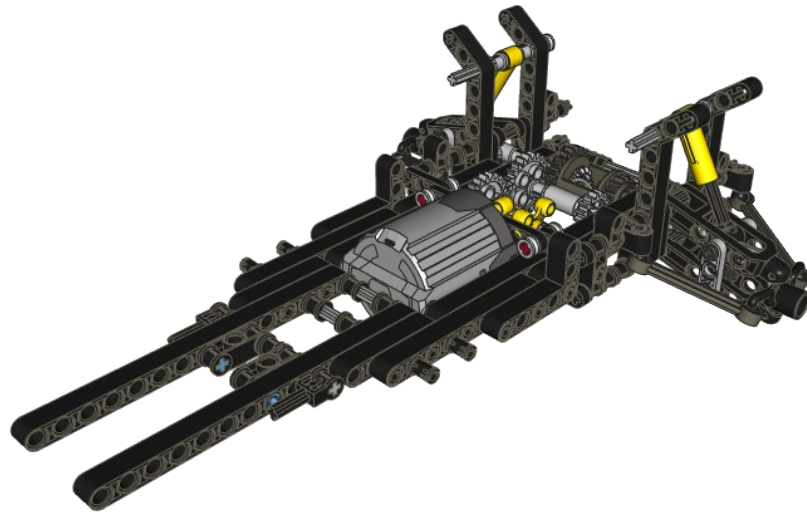
4.3



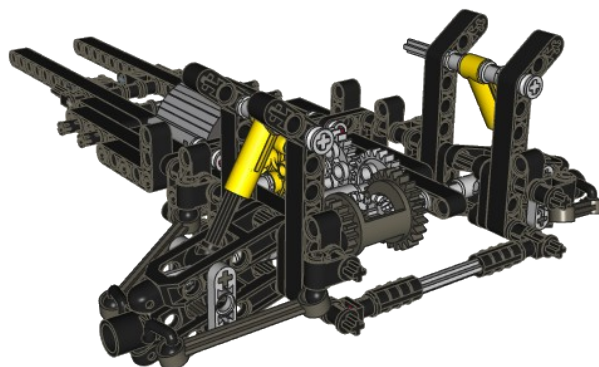
4.4



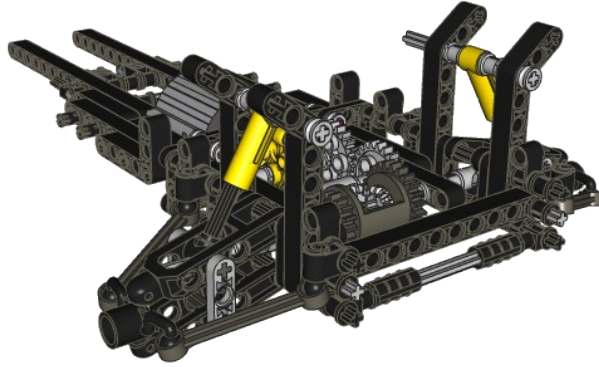
4.5



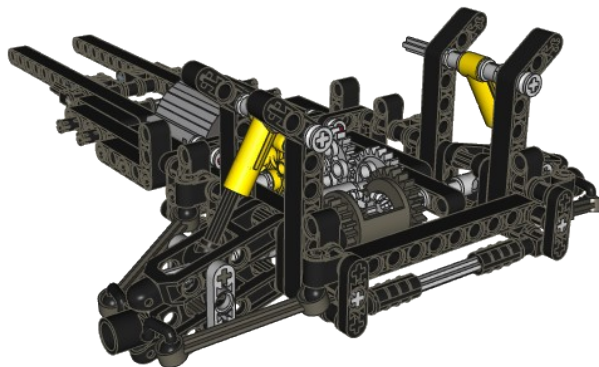
4.6

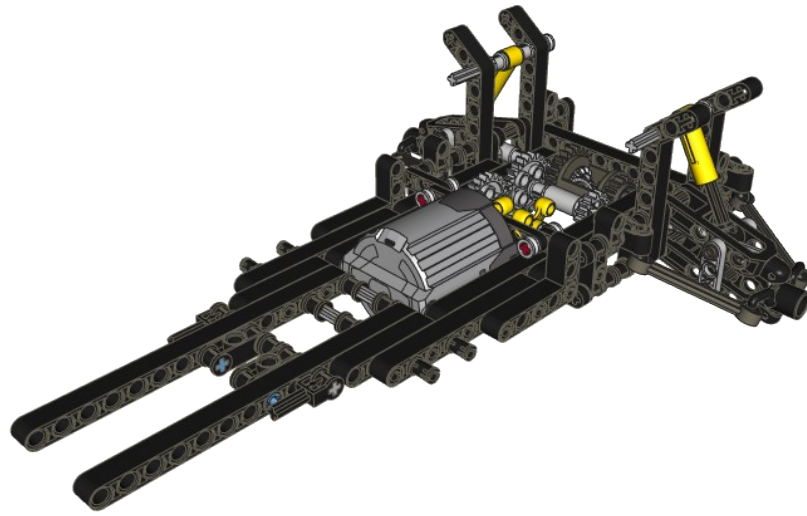


4.7



4.8

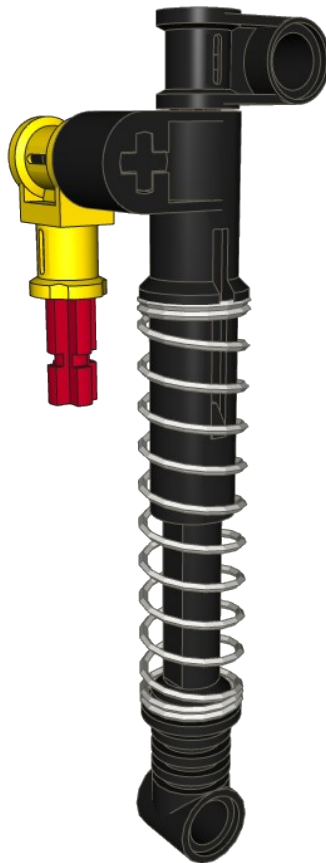




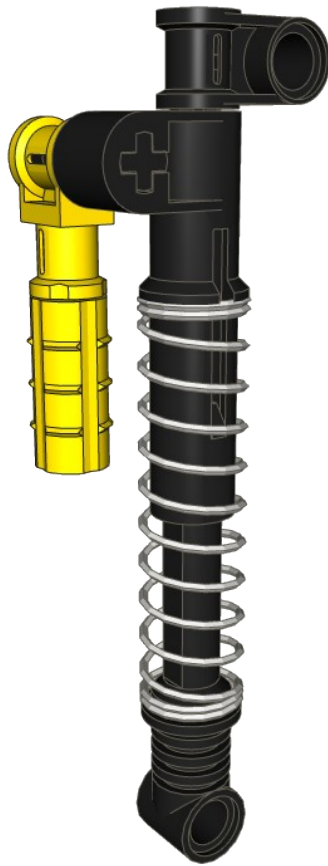
5.1



5.2



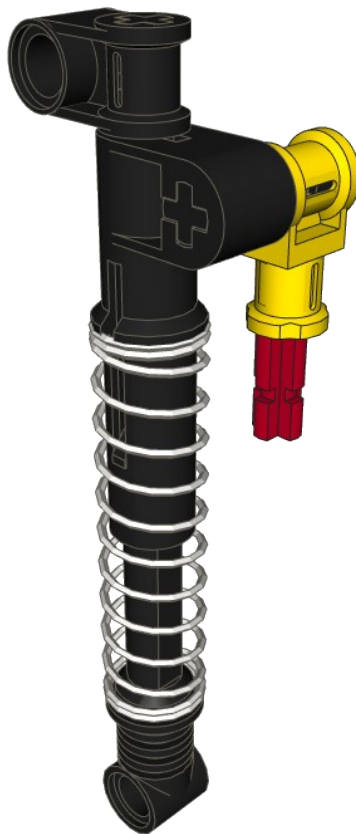
5.3



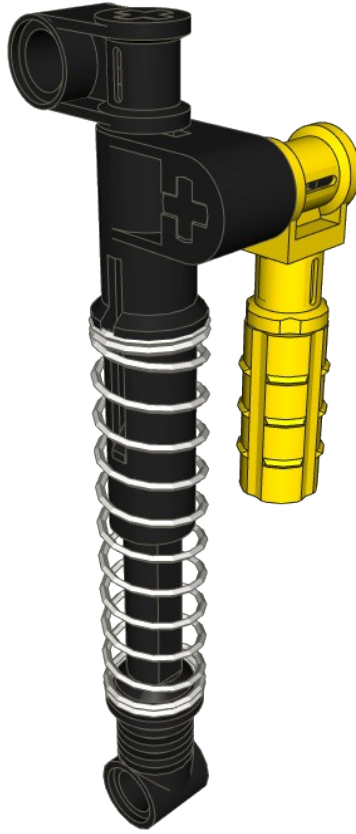
6.1



6.2



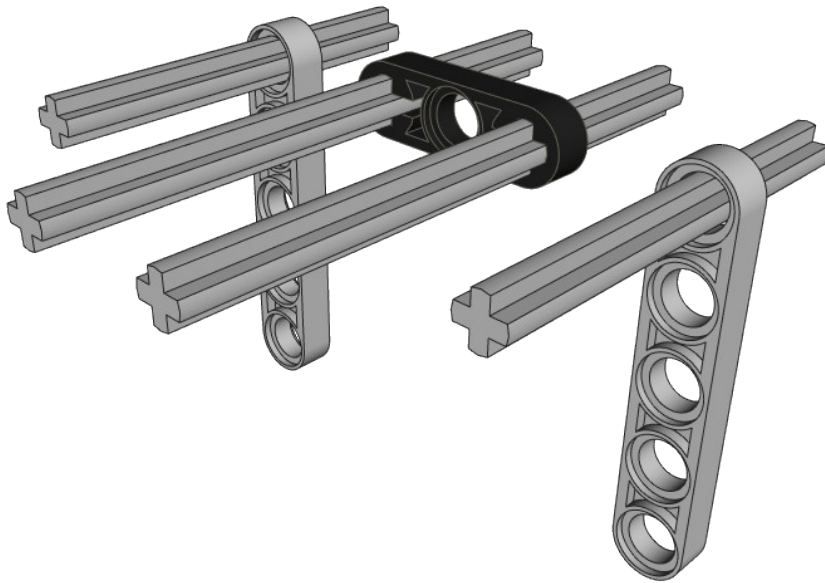
6.3



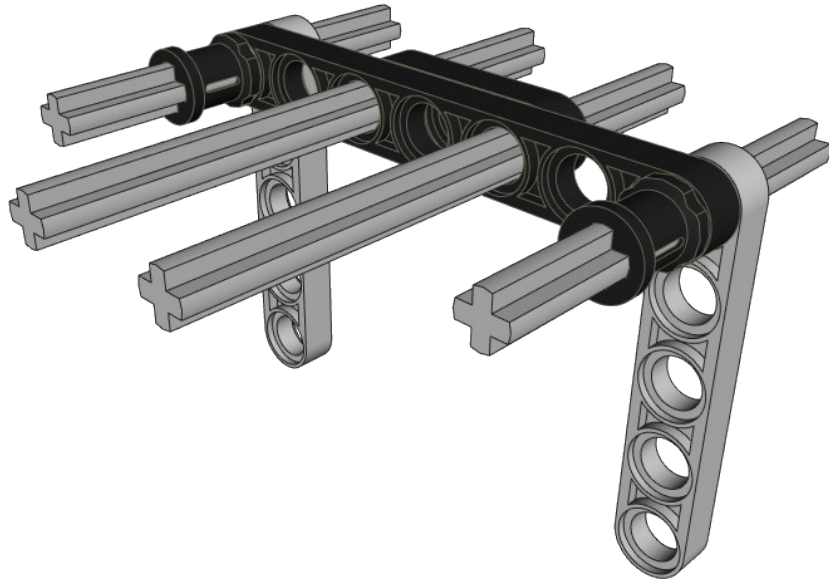
7.1



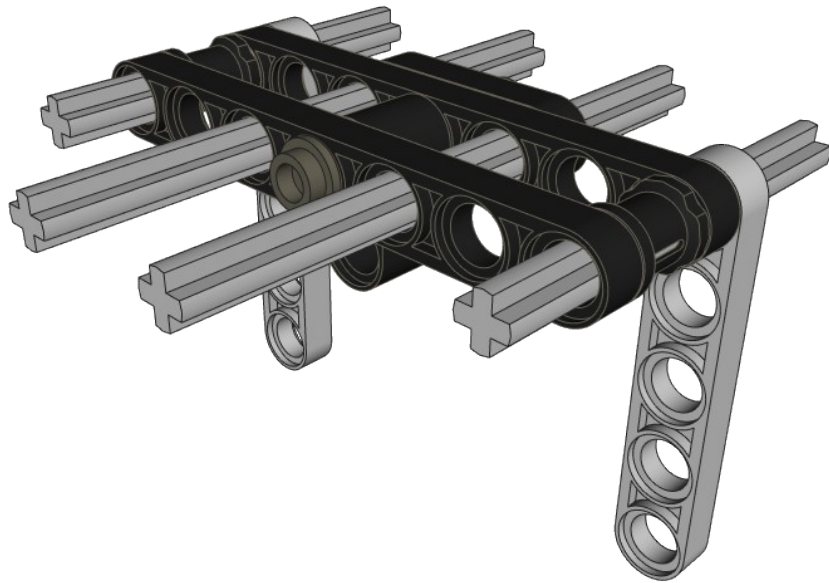
7.2



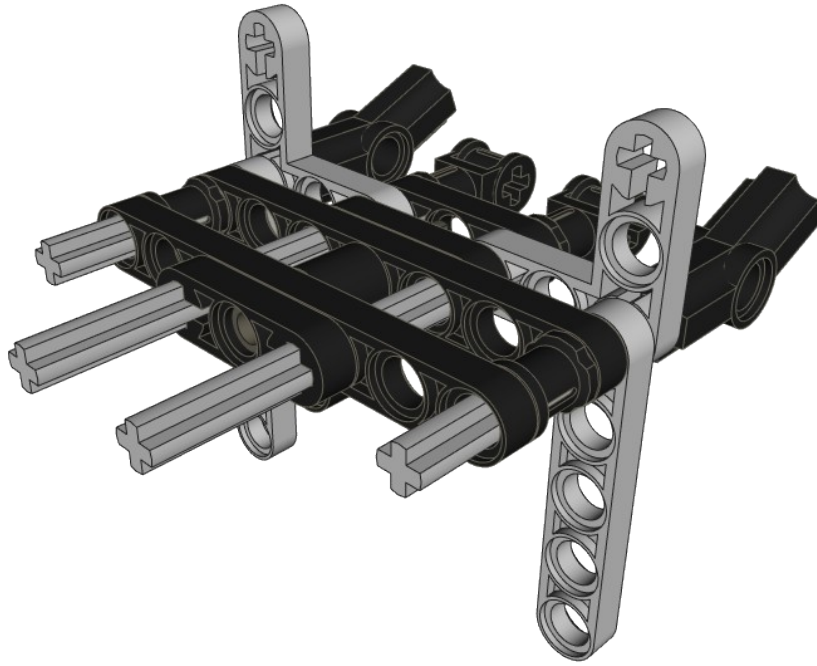
7.3



7.4



7.5



7.6



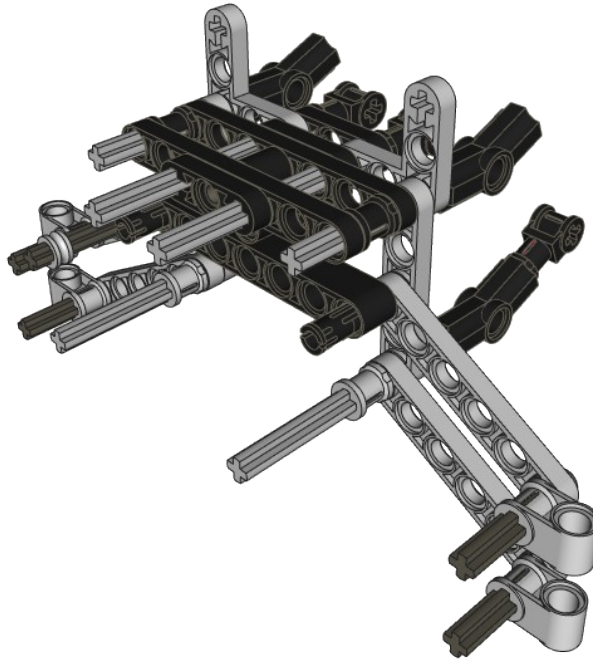
7.7



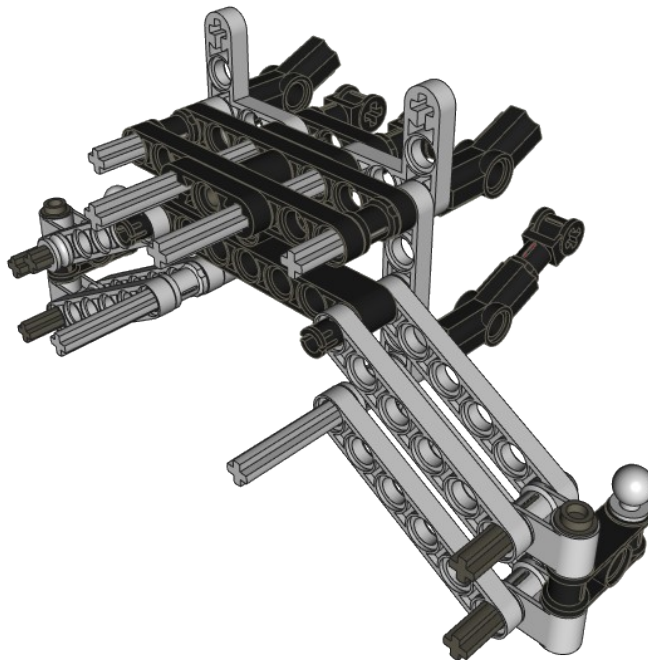
7.8



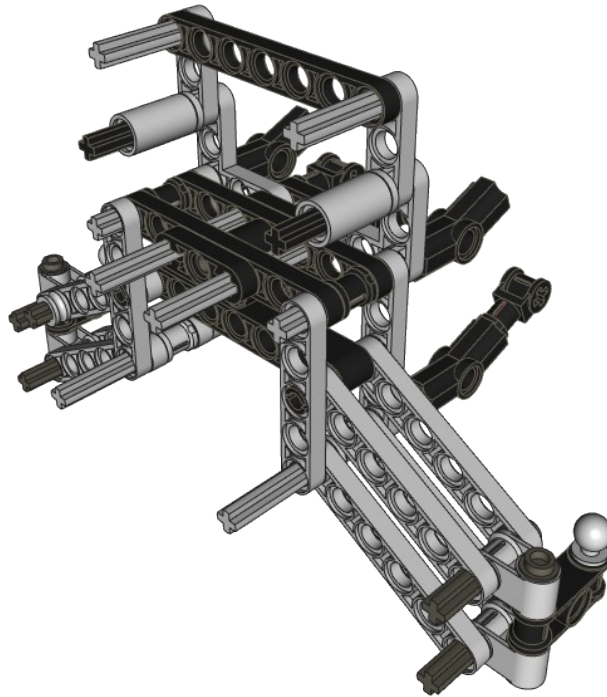
7.9



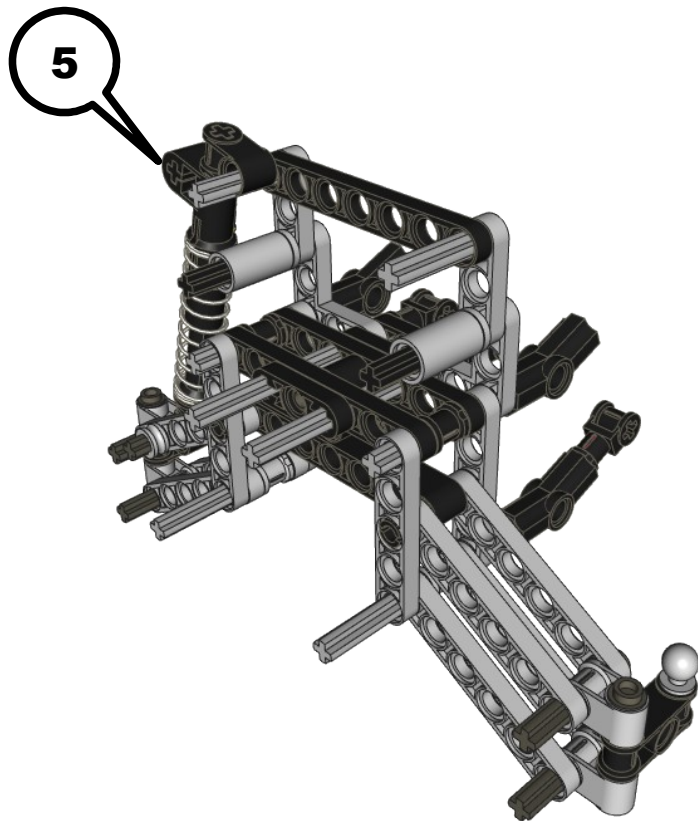
7.10



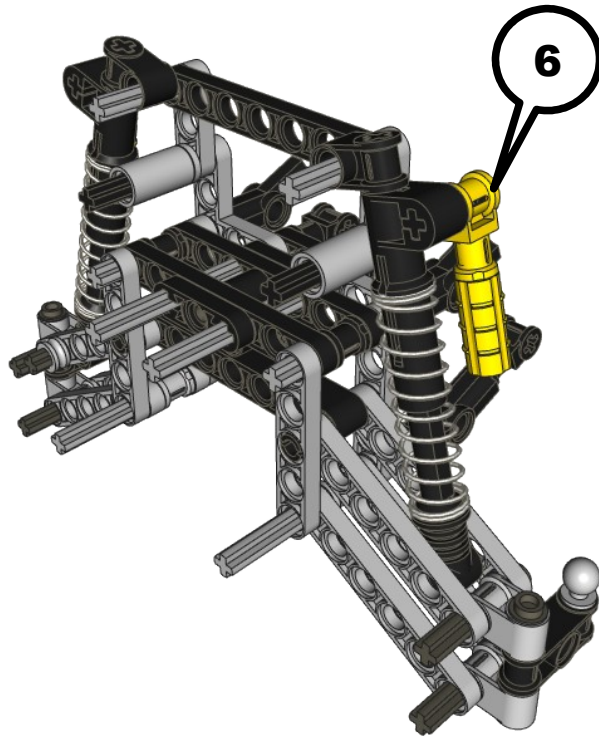
7.11



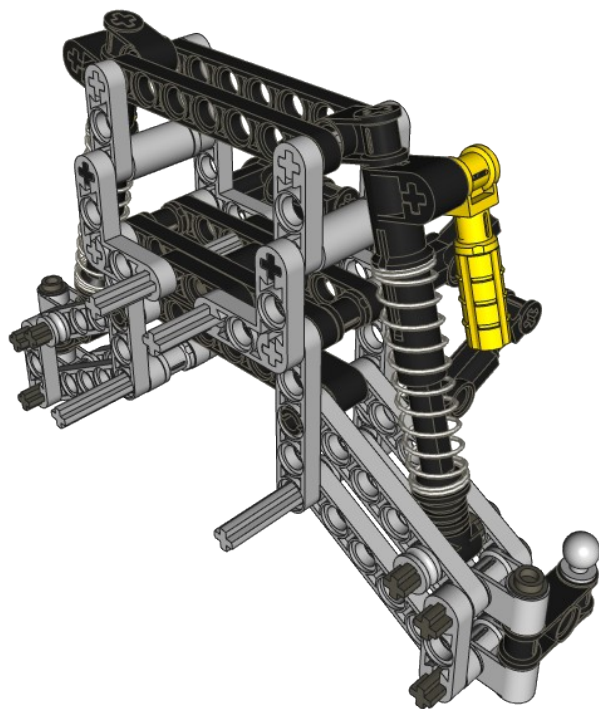
7.12



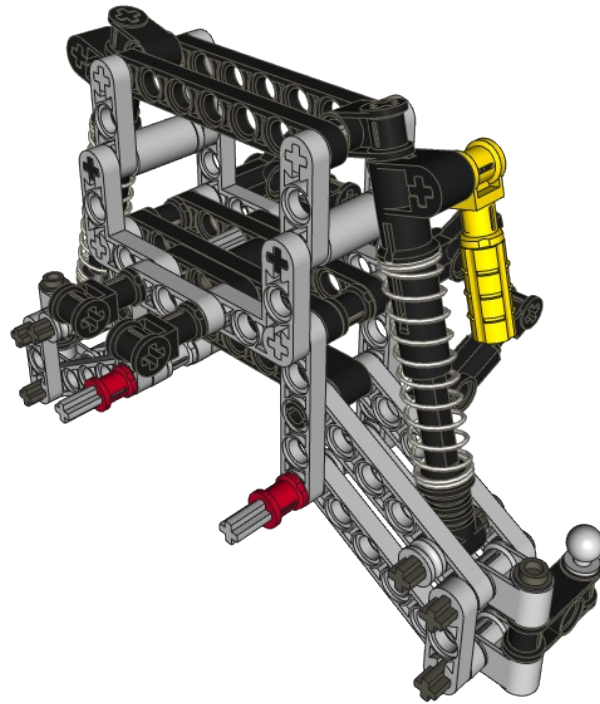
7.13



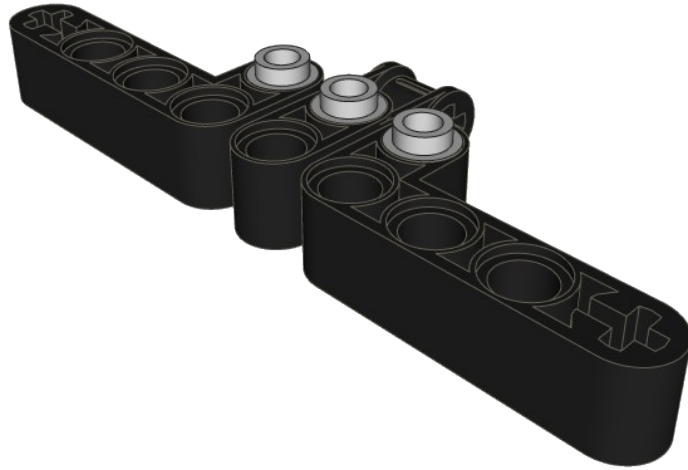
7.14



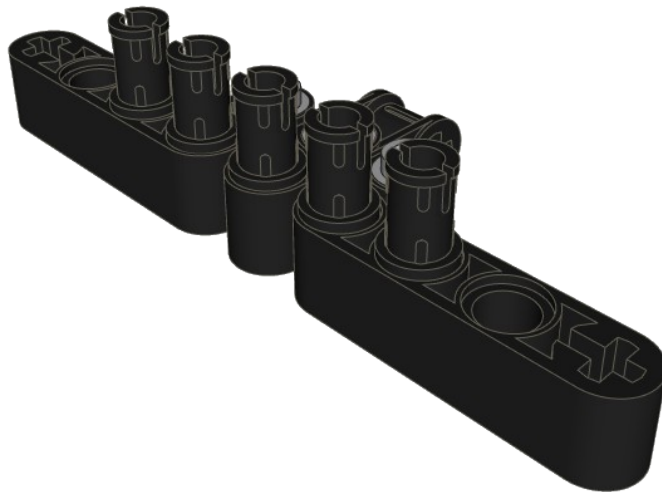
7.15



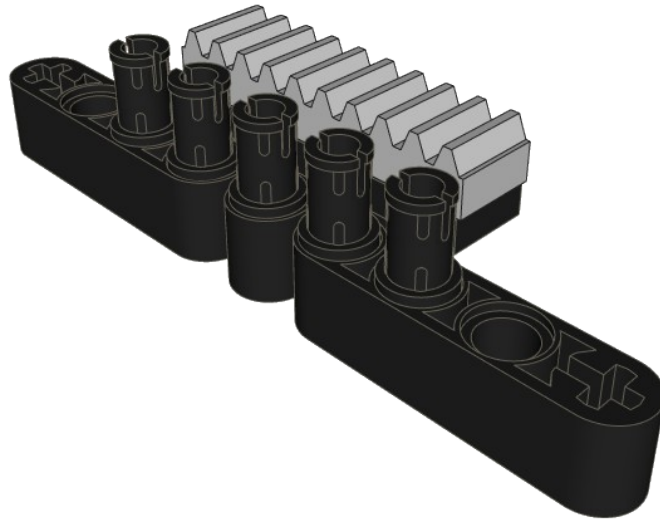
8.1



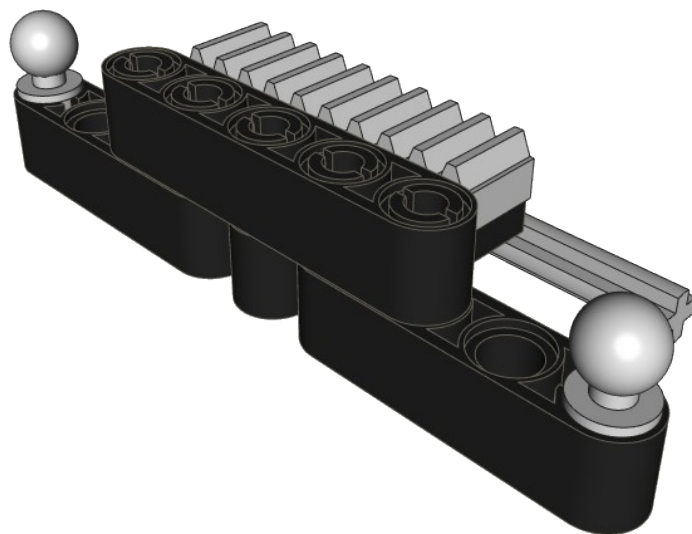
8.2



8.3



8.4



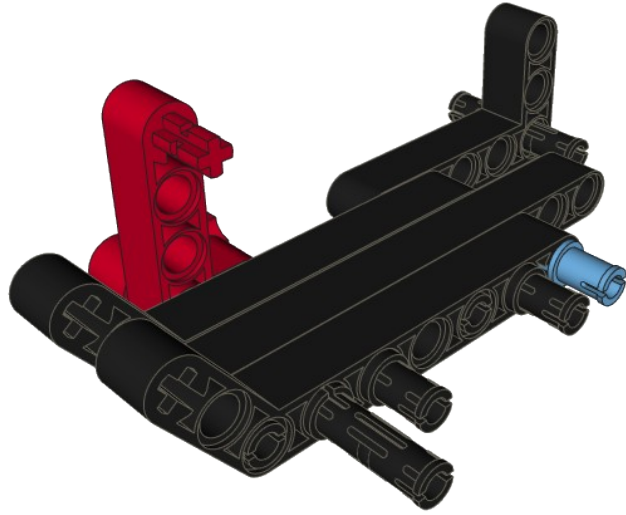
9.1



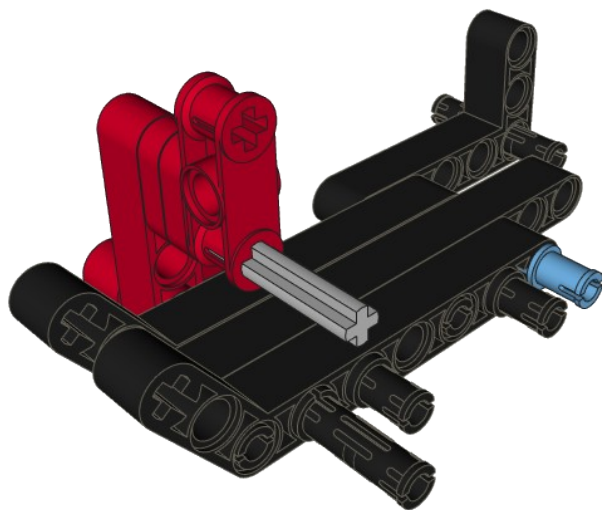
9.2



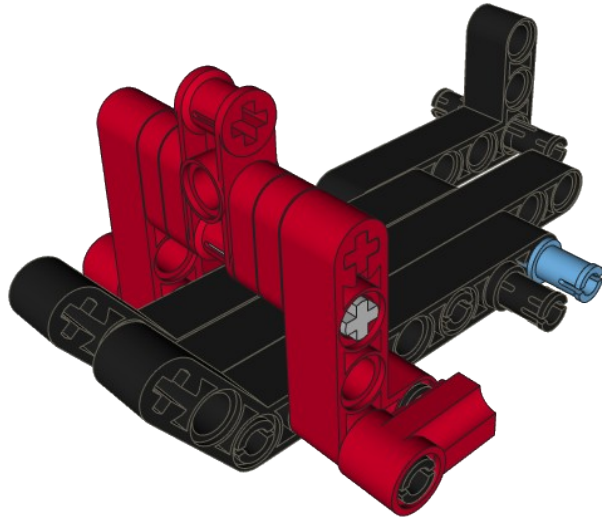
9.3



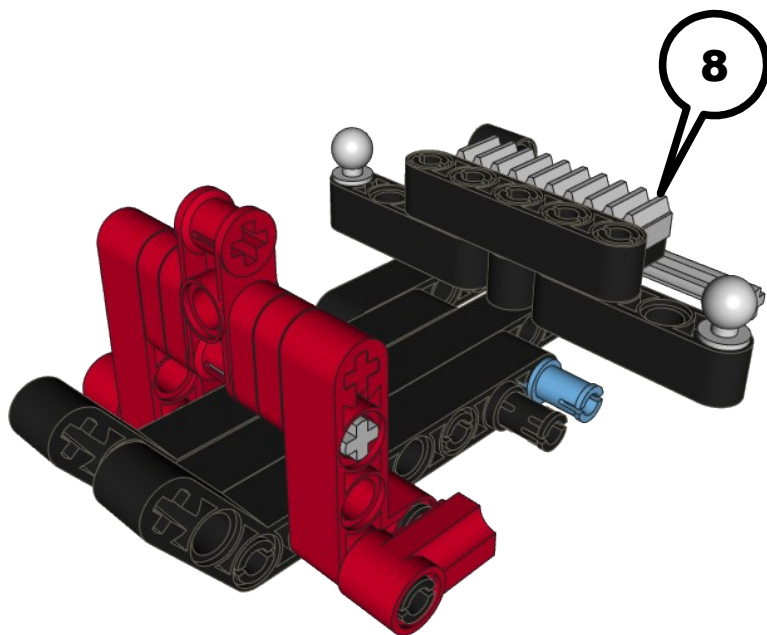
9.4



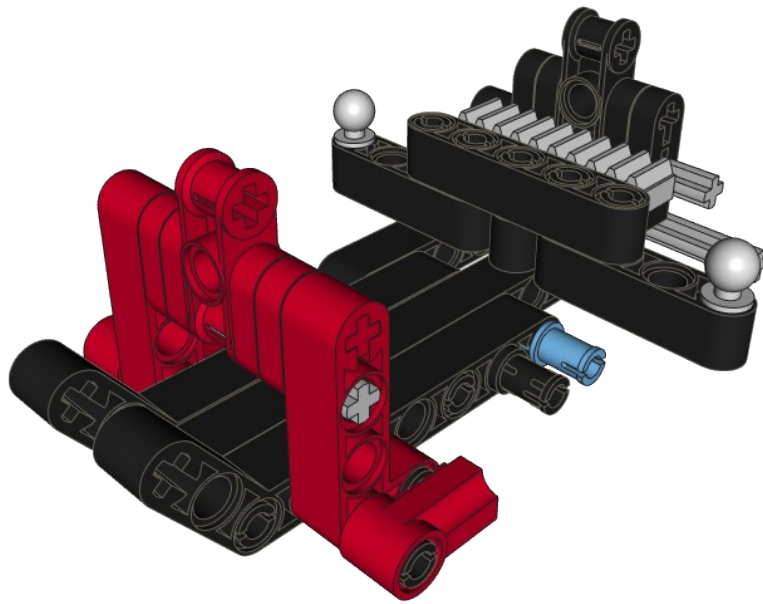
9.5



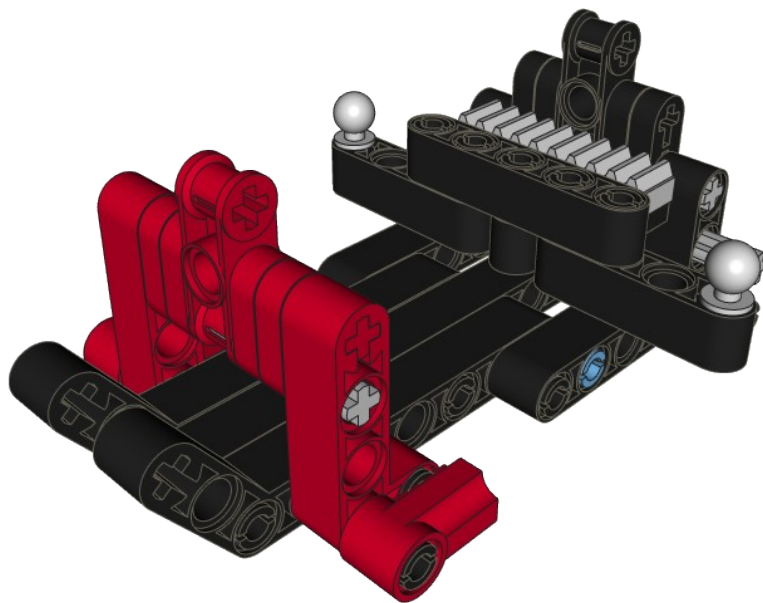
9.6



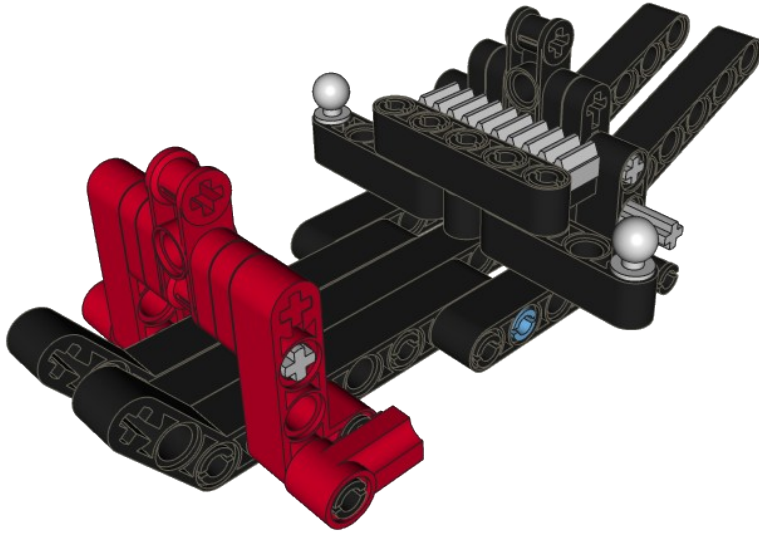
9.7



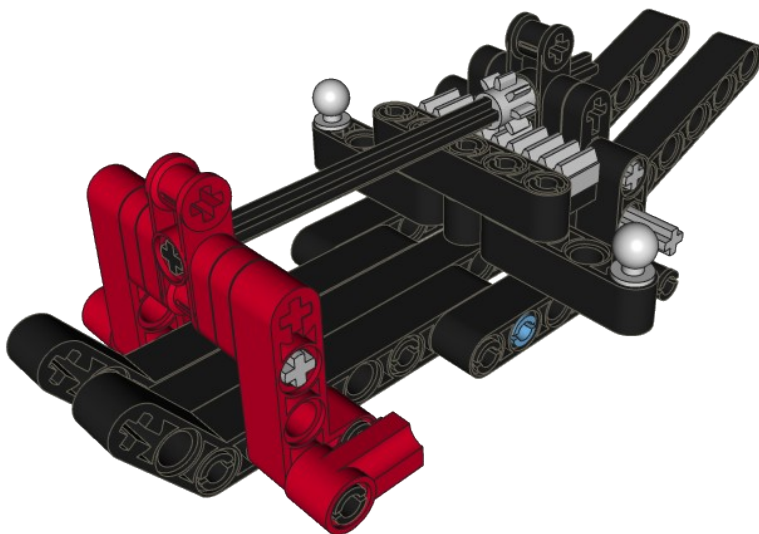
9.8



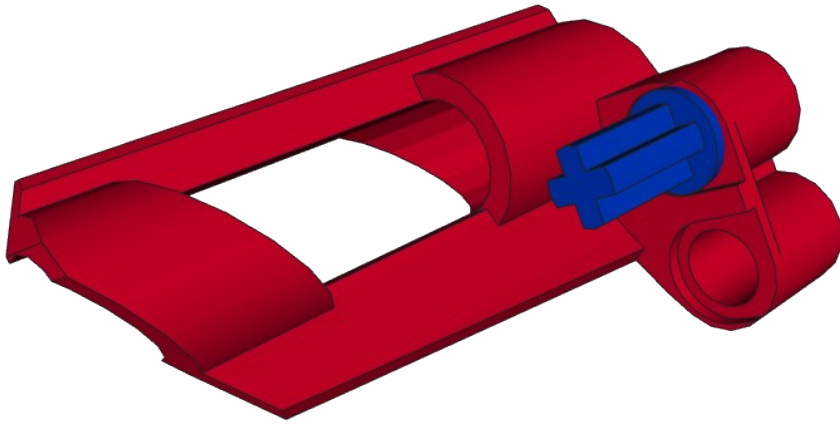
9.9



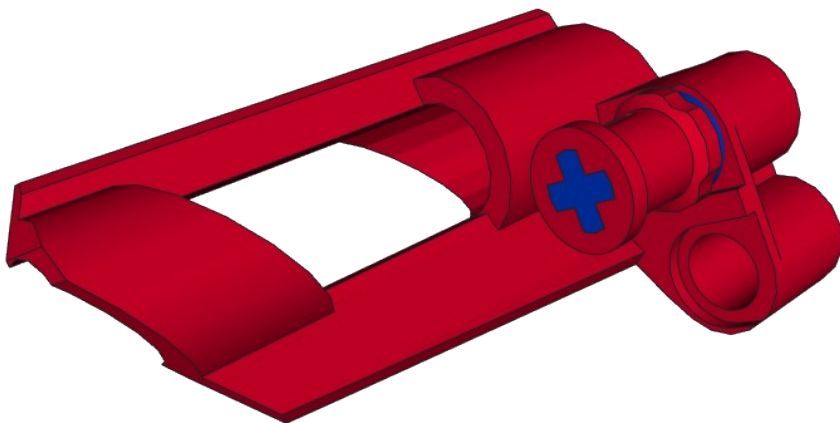
9.10



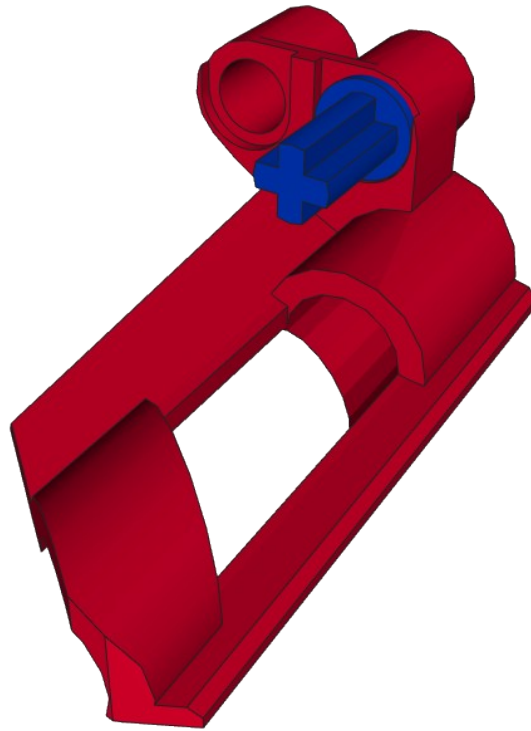
10.1



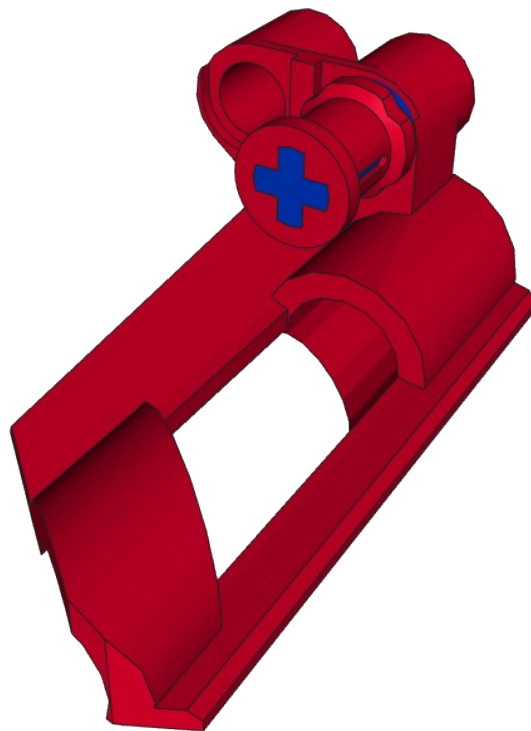
10.2



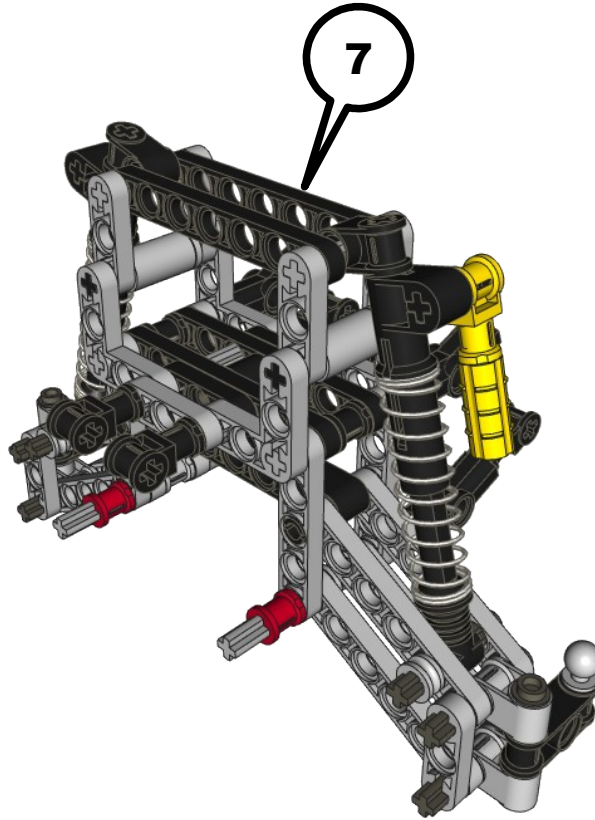
11.1



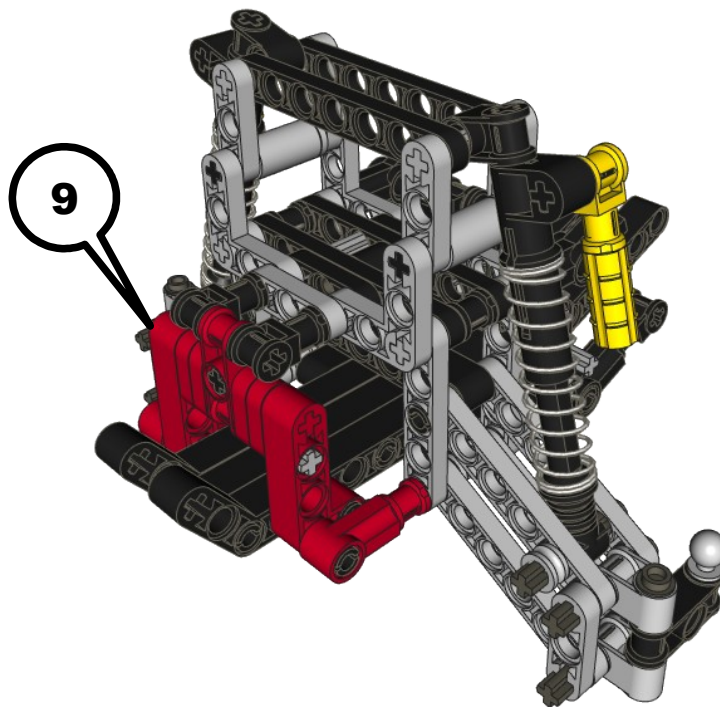
11.2



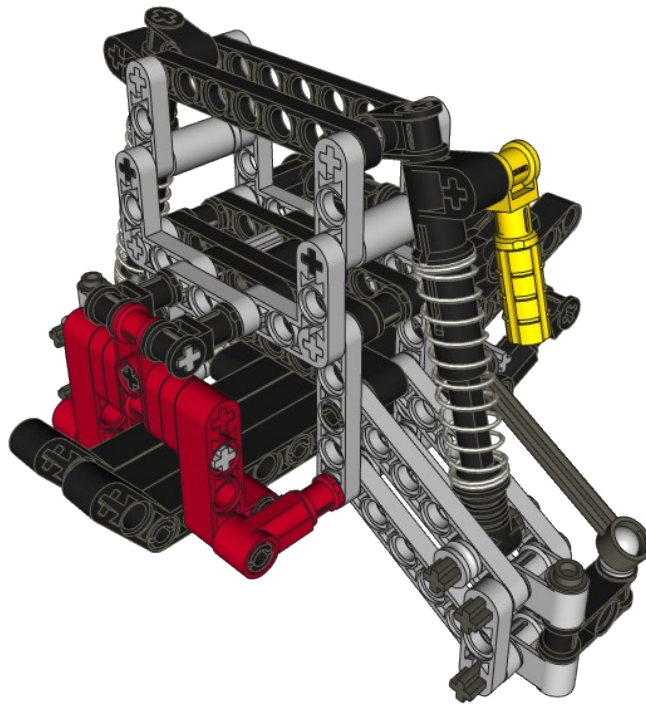
12.1



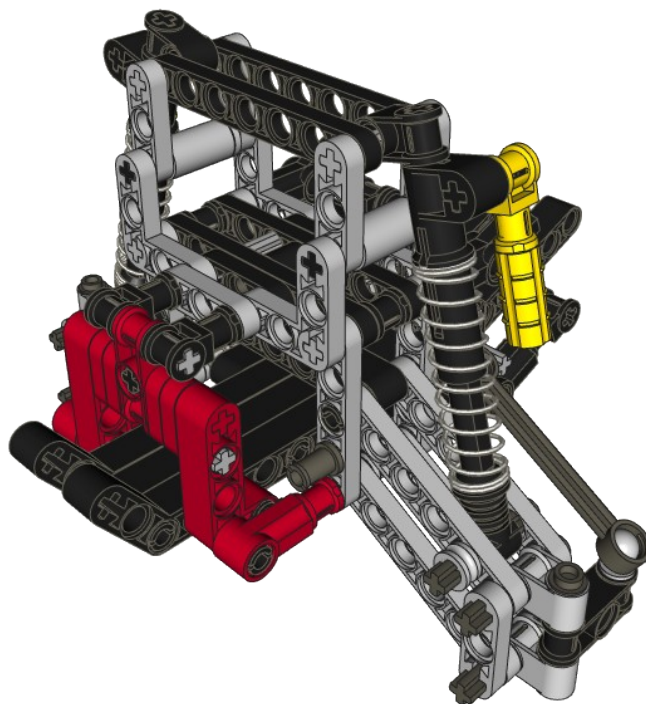
12.2



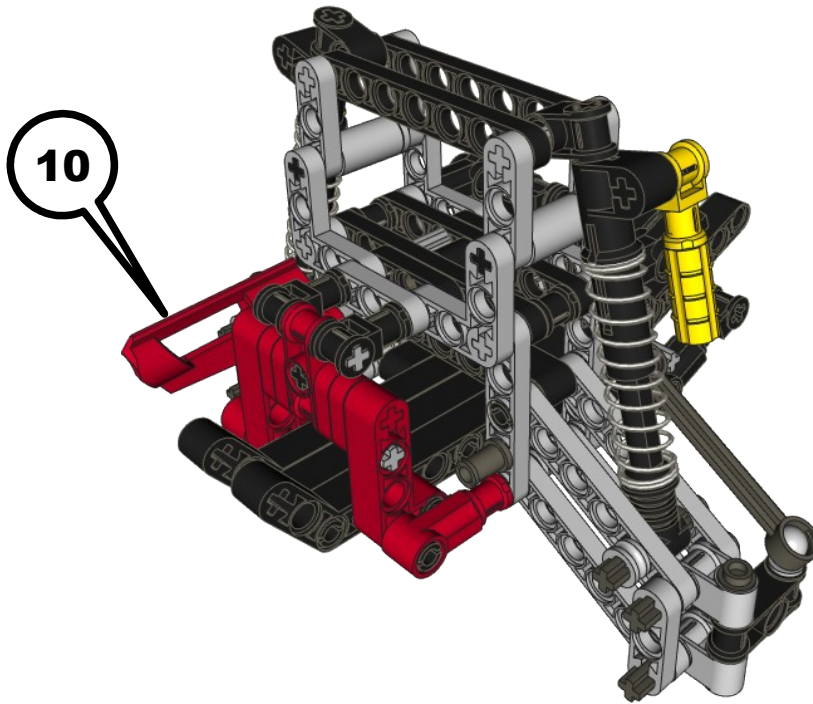
12.3



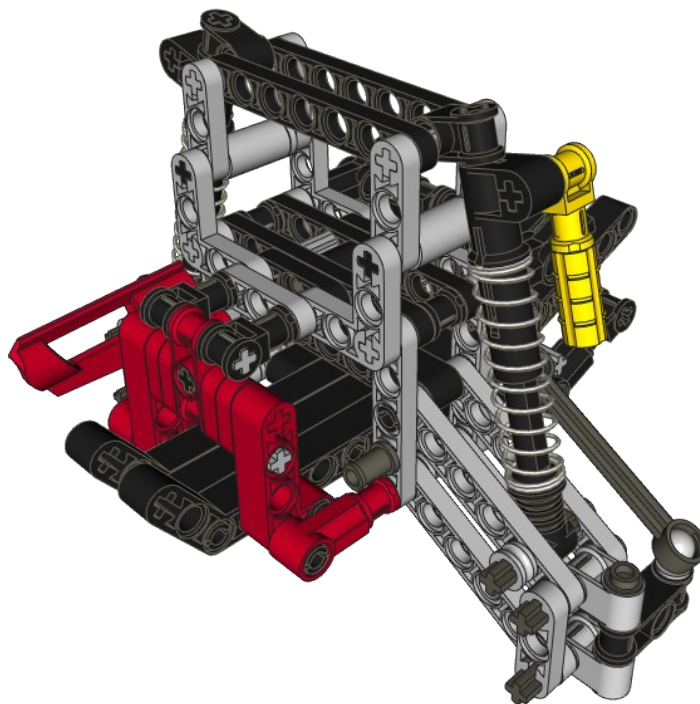
12.4



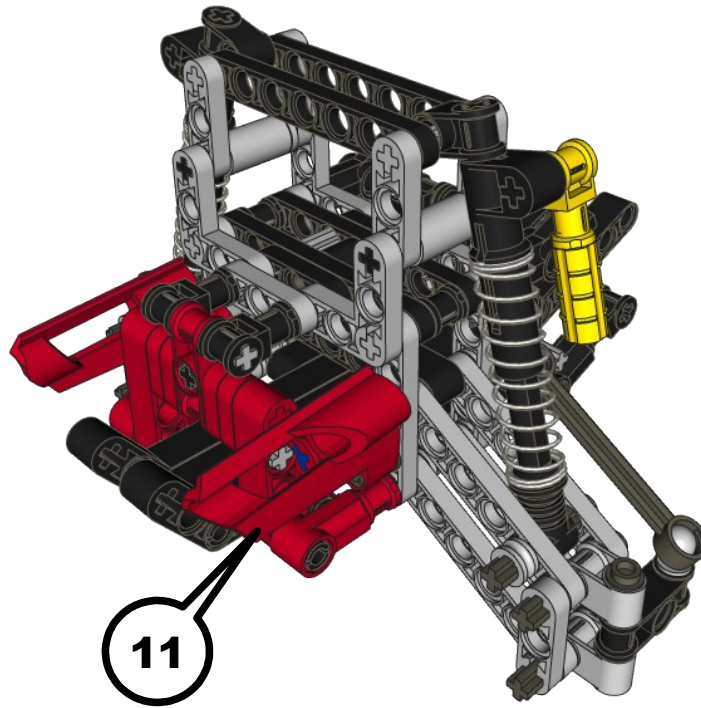
12.5



12.6



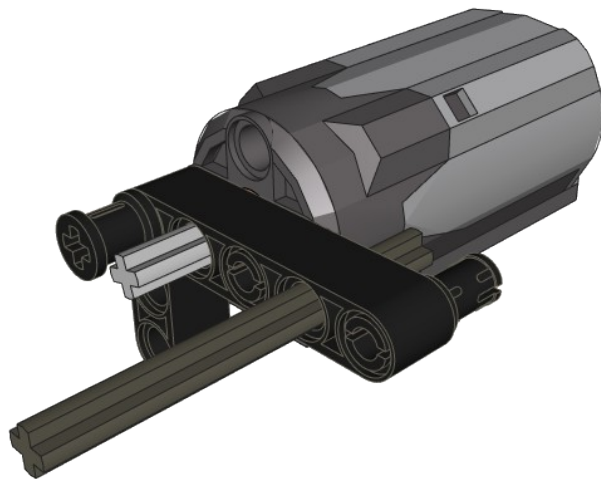
12.7



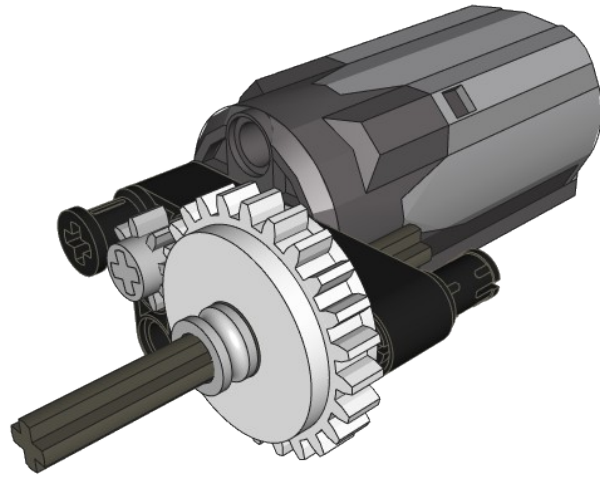
13.1



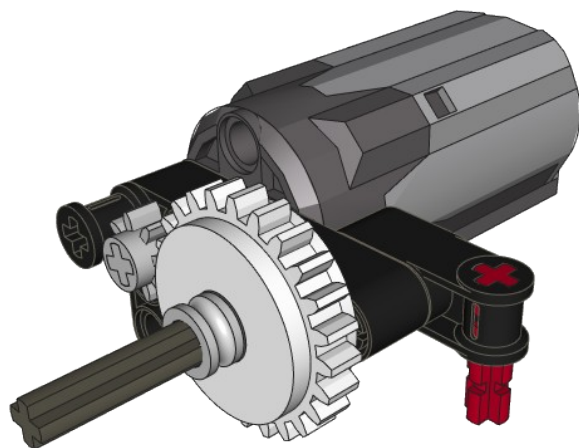
13.2



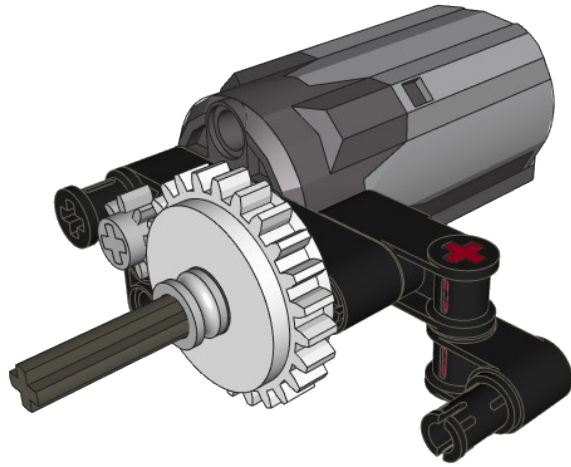
13.3



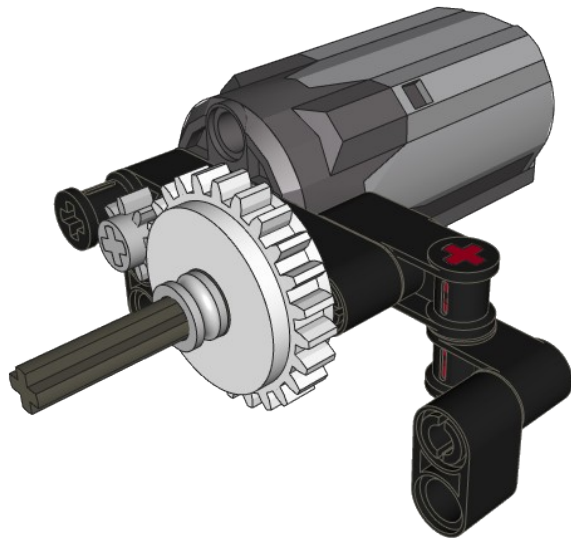
13.4



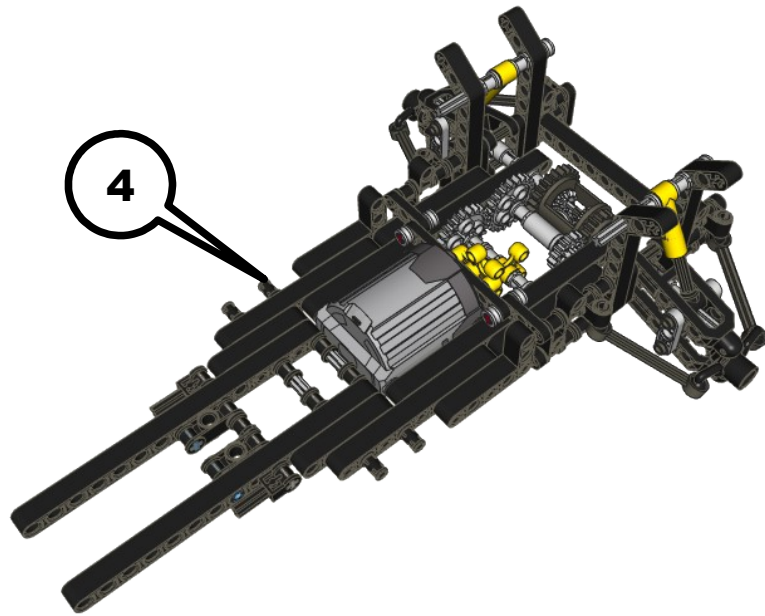
13.5



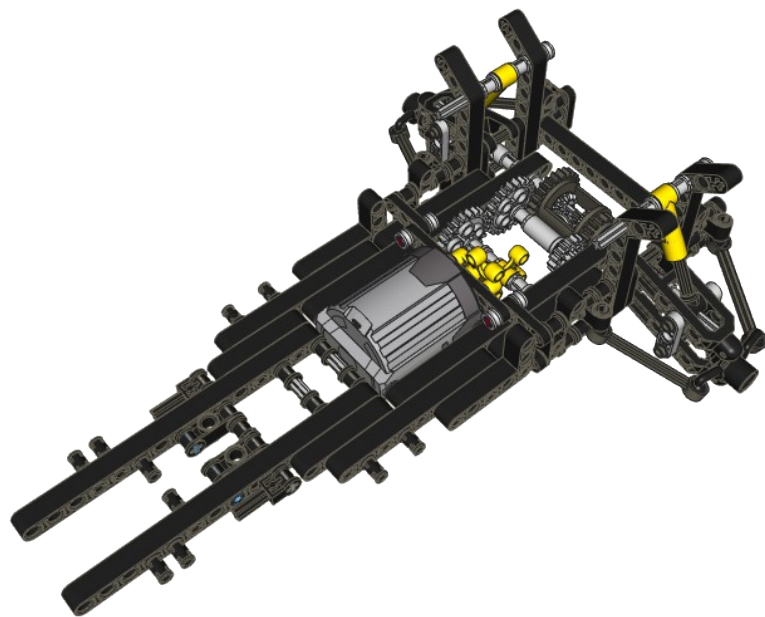
13.6



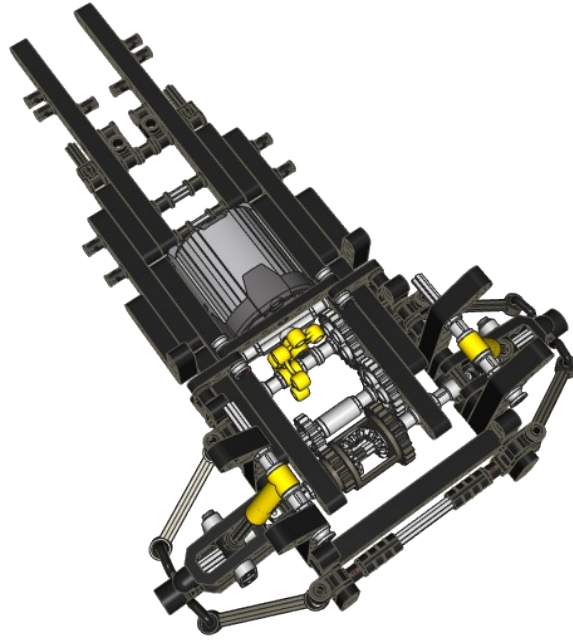
14.1



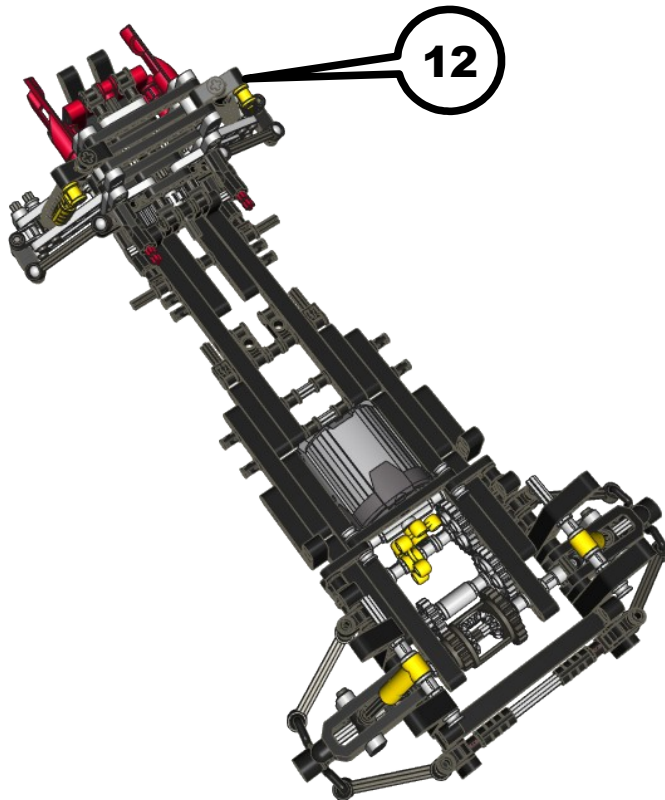
14.2



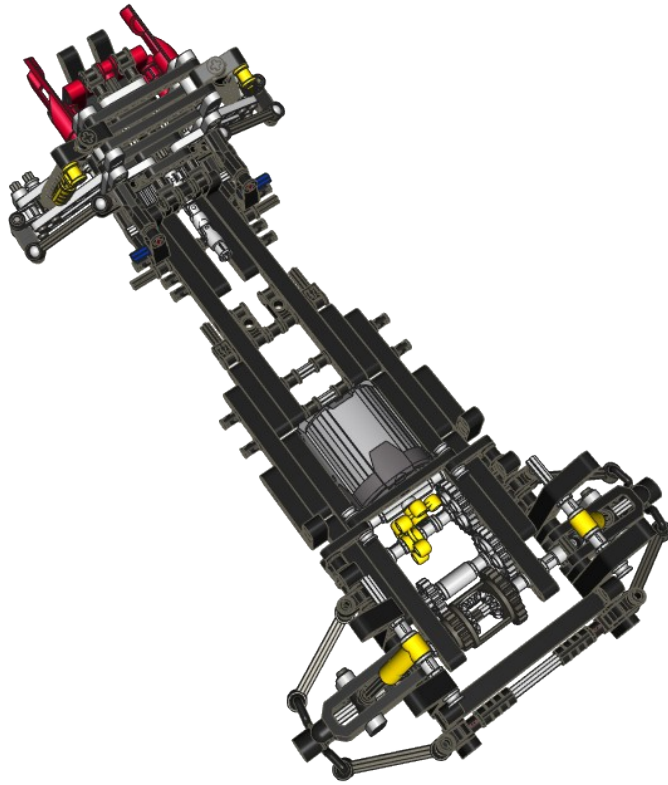
14.3



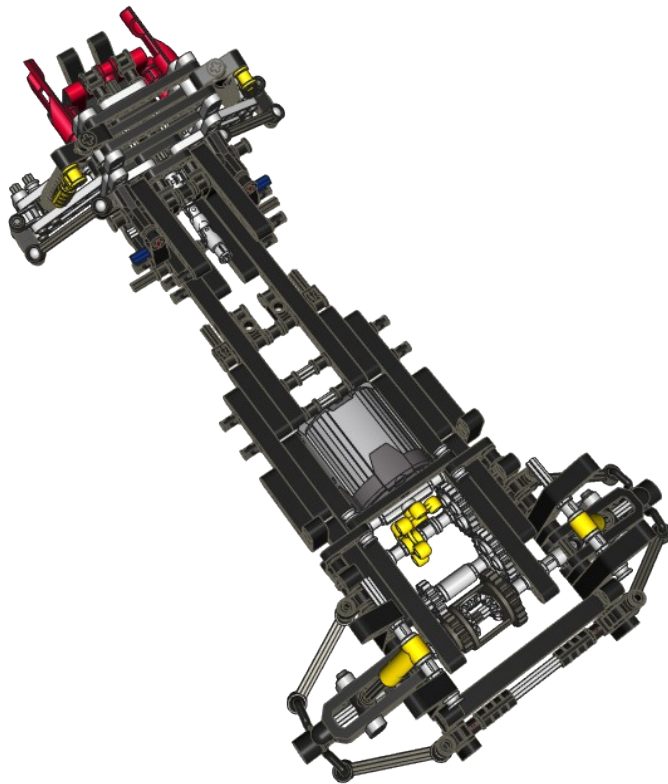
14.4



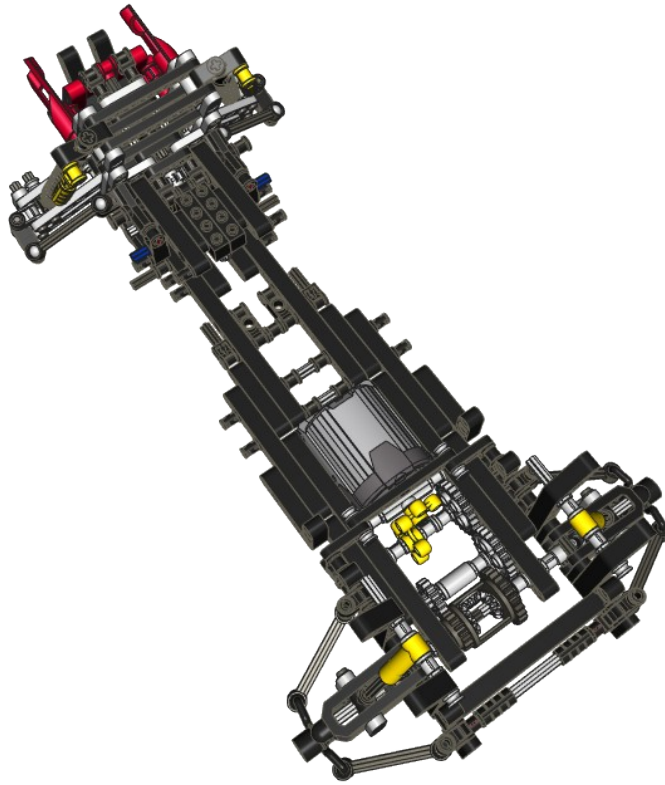
14.5



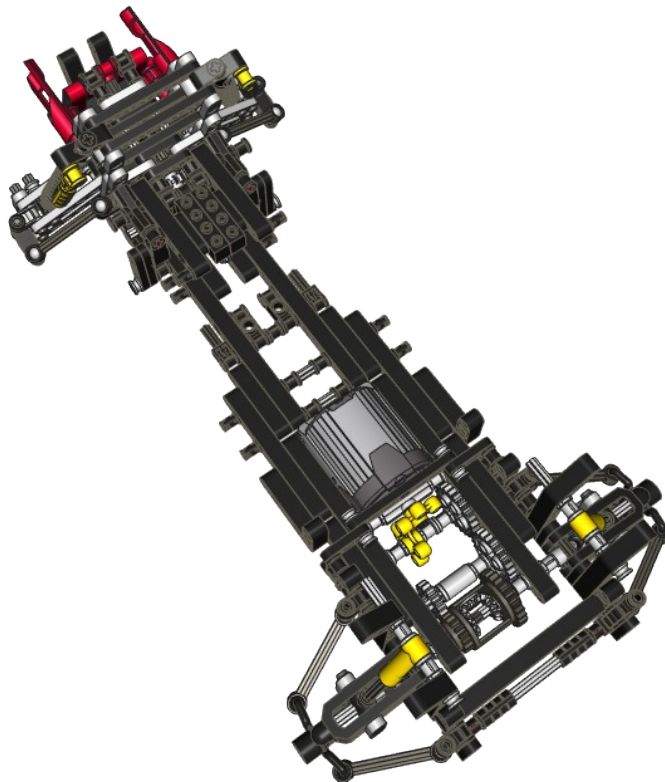
14.6



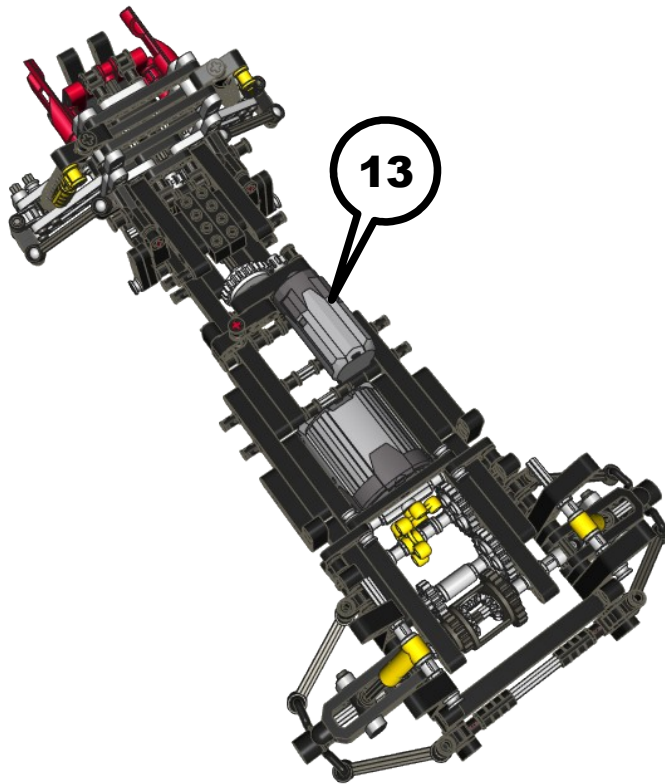
14.7



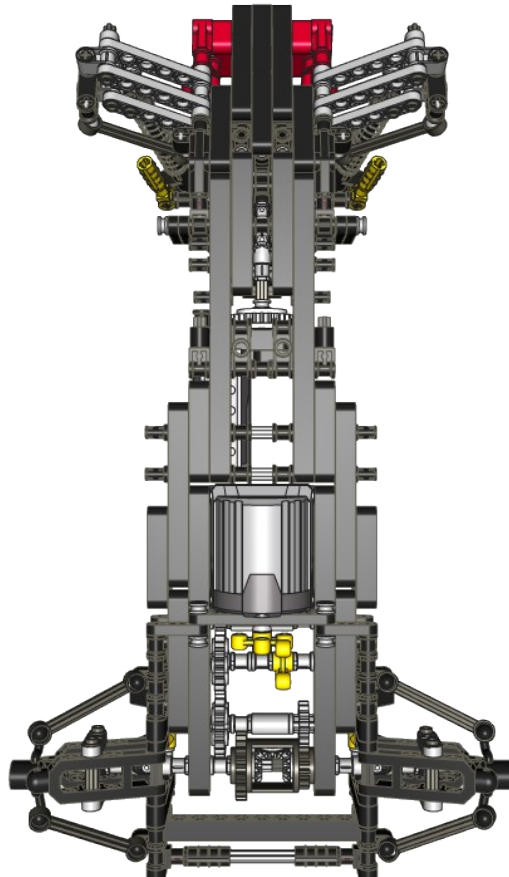
14.8



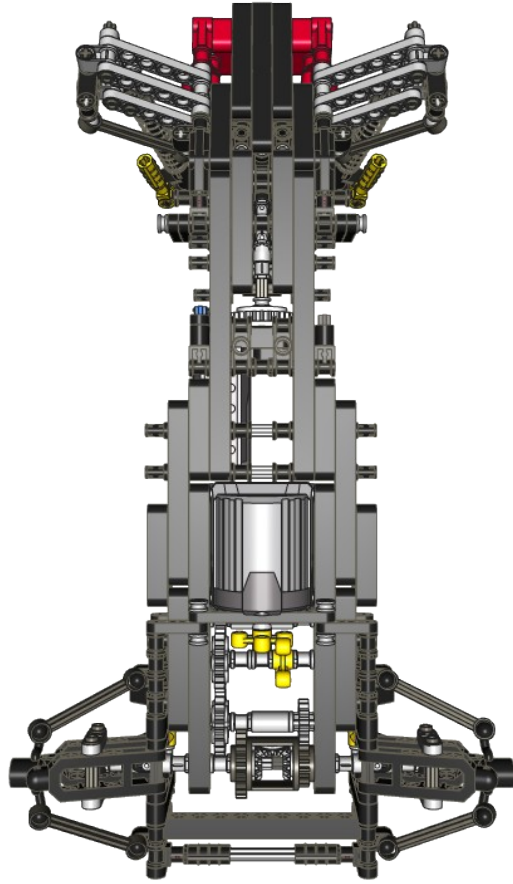
14.9



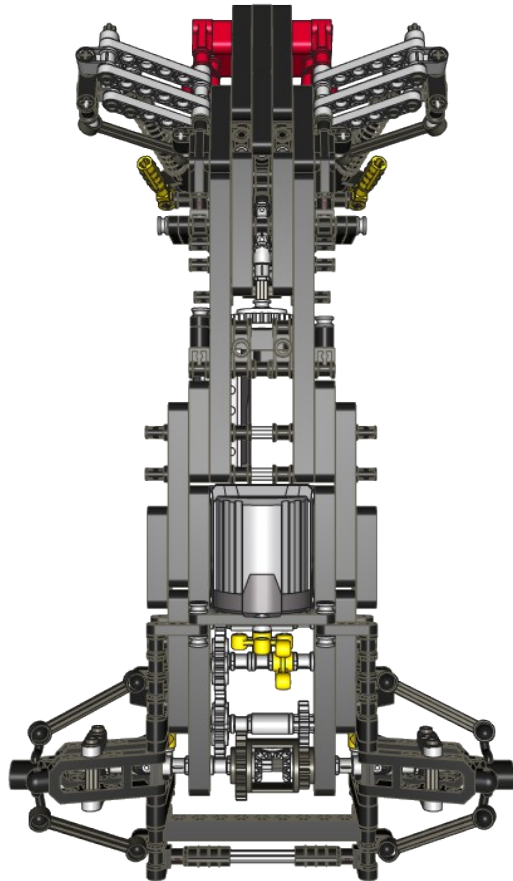
14.10



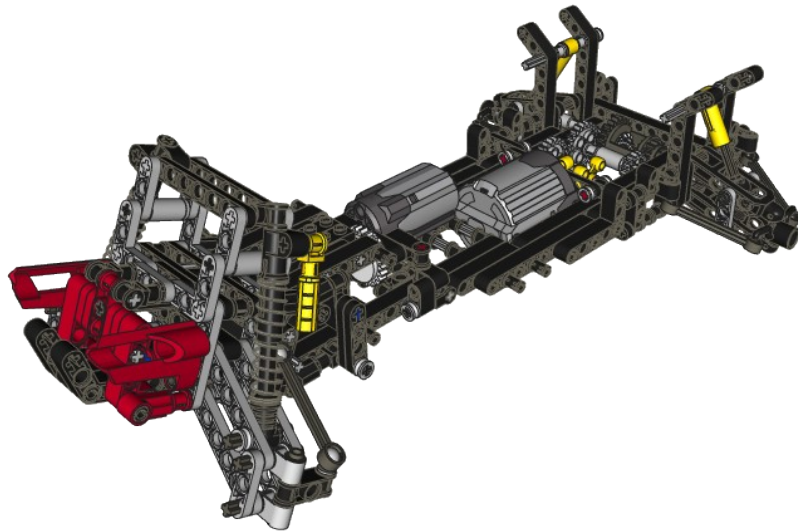
14.11



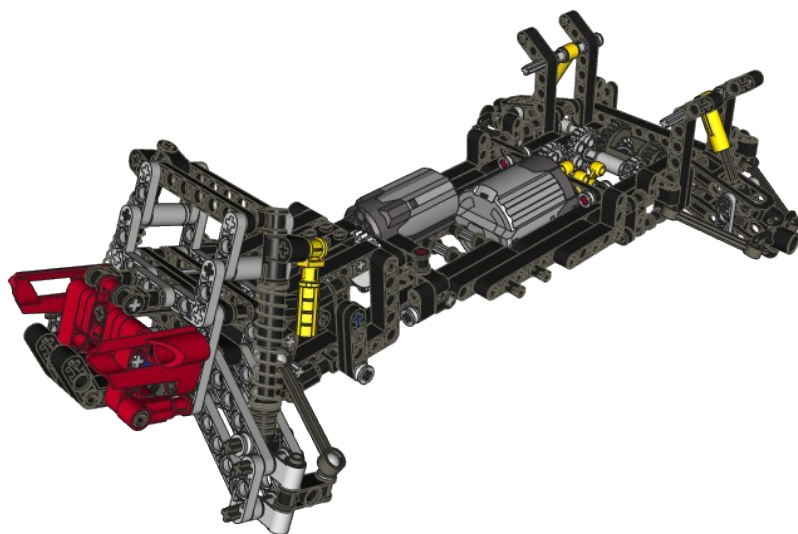
14.12



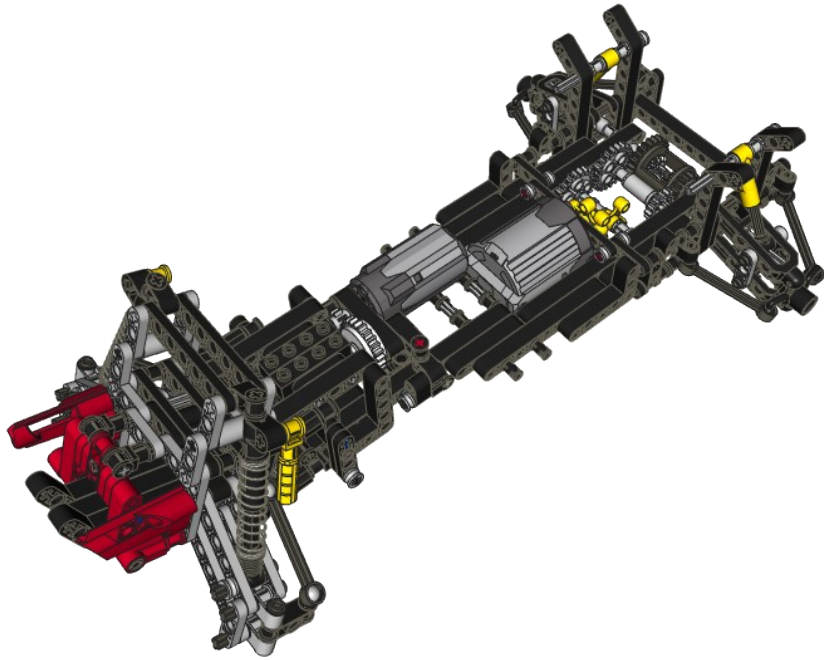
14.13



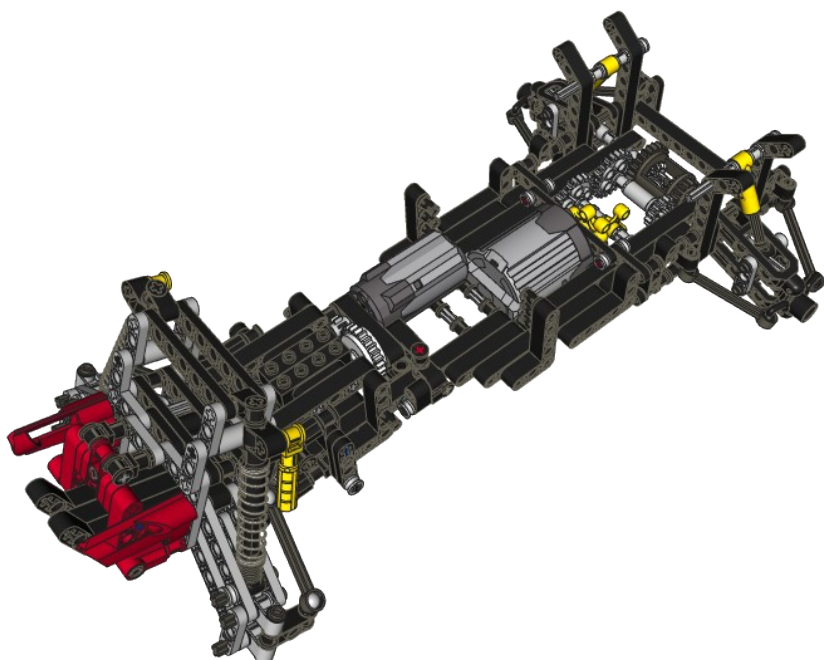
14.14



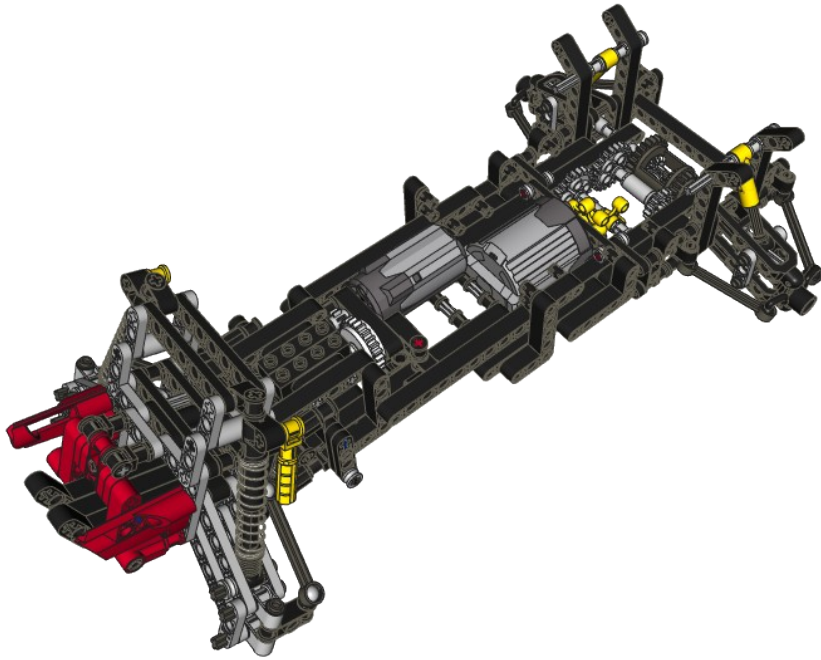
14.15



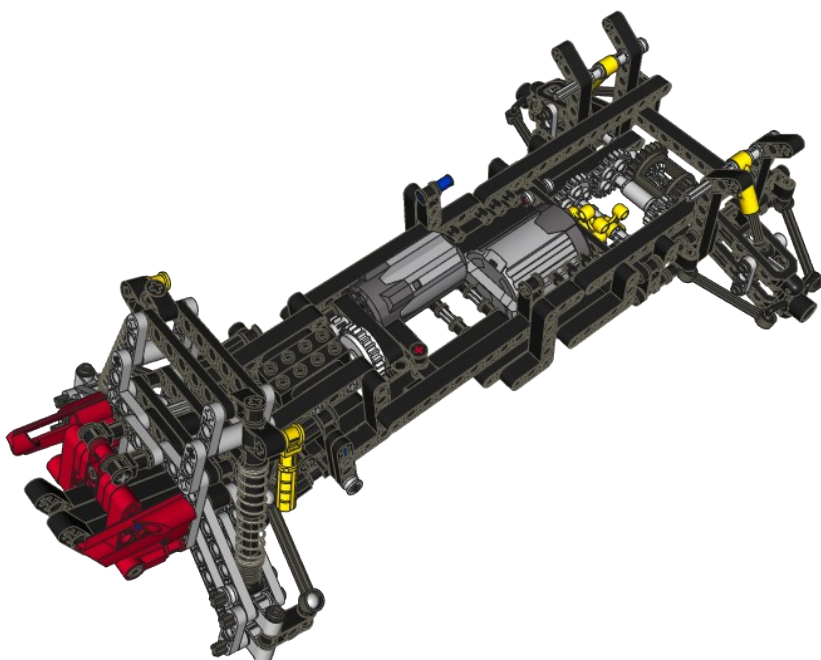
14.16



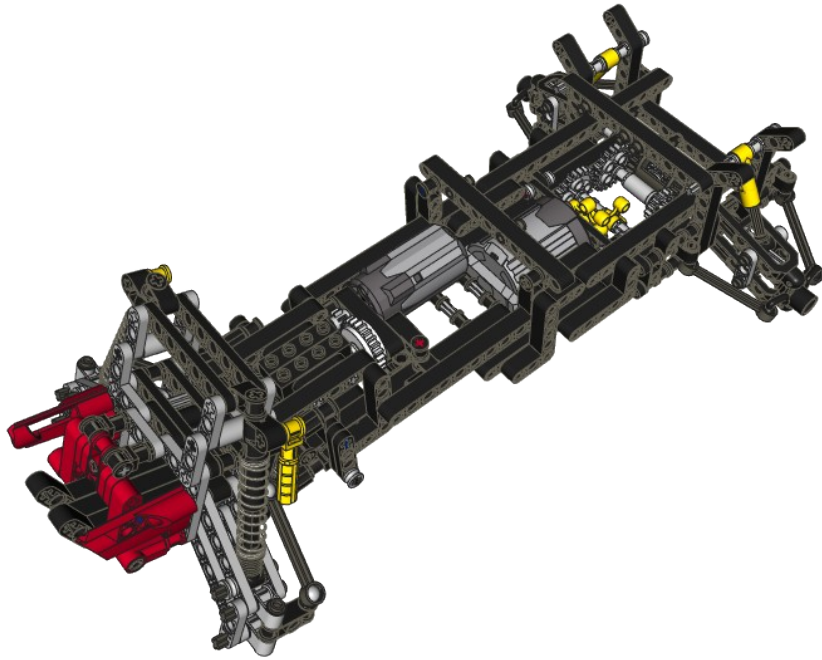
14.17



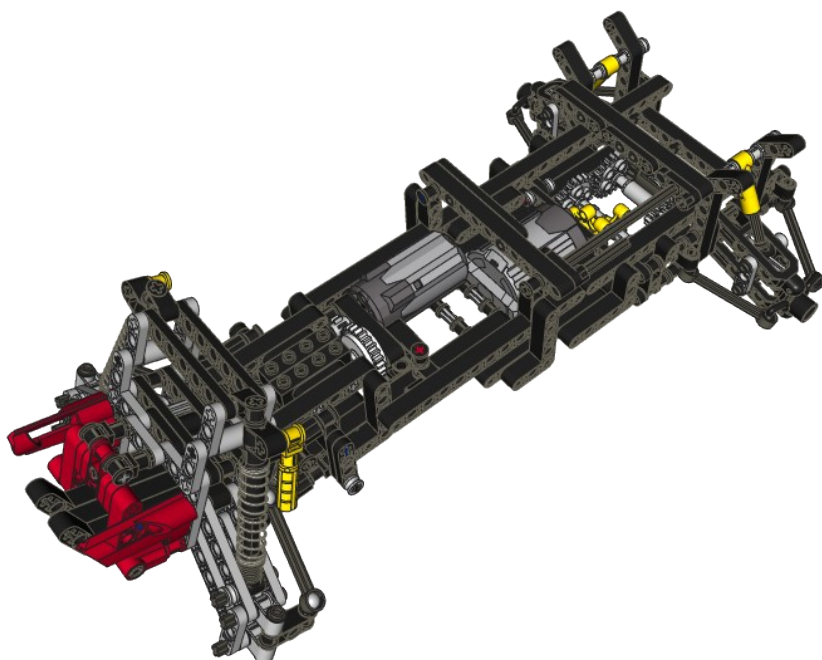
14.18



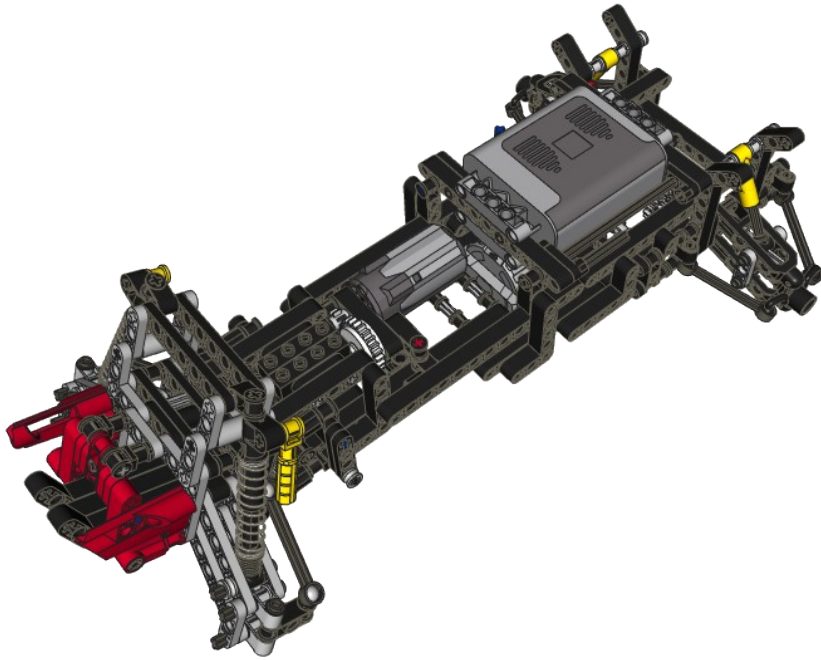
14.19



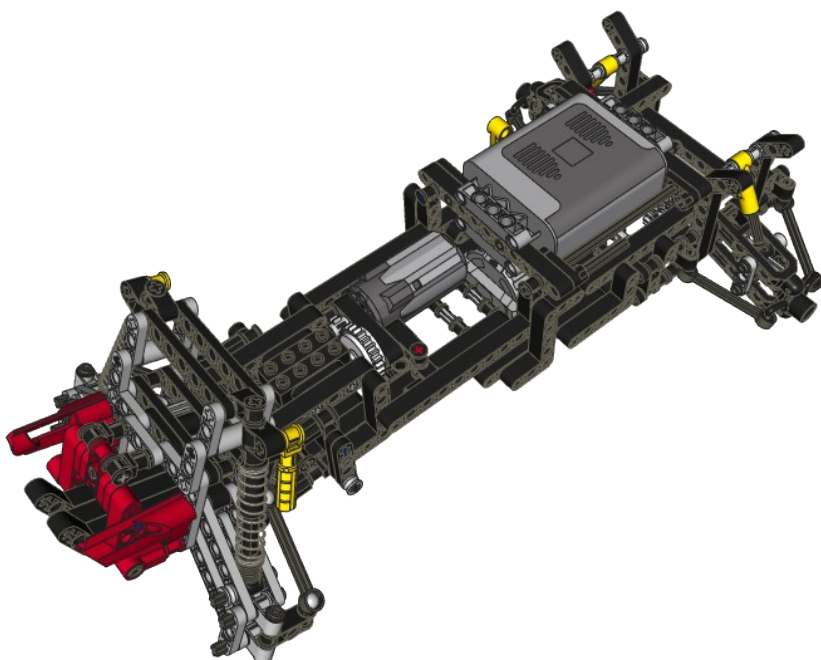
14.20



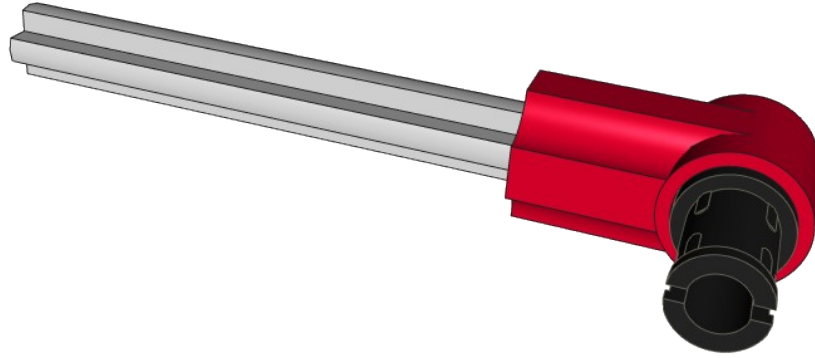
14.21



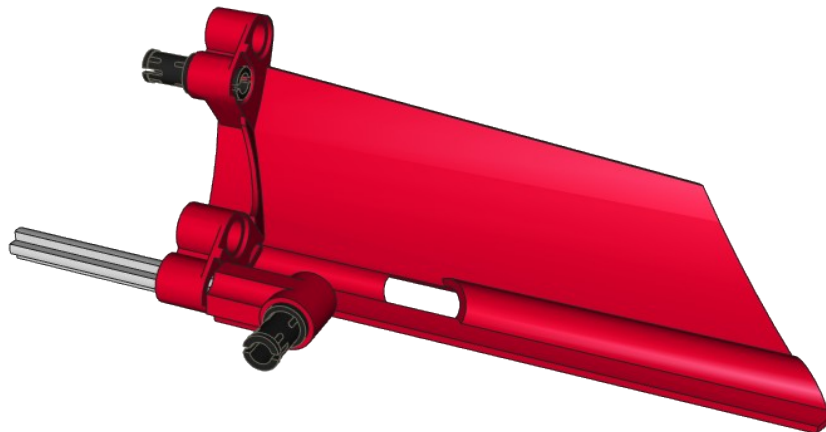
14.22



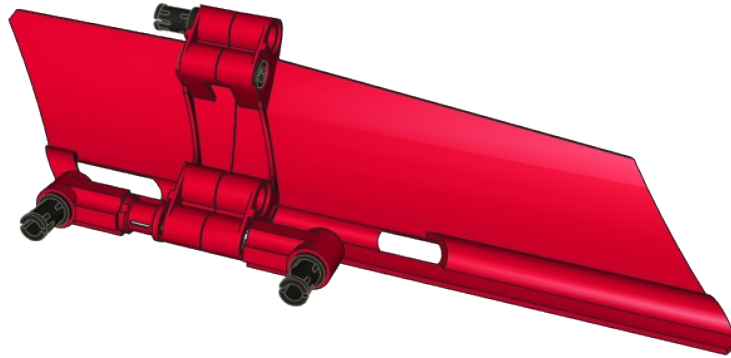
15.1



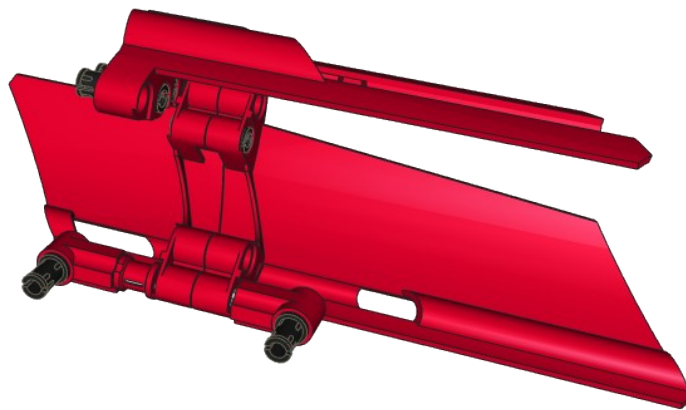
15.2



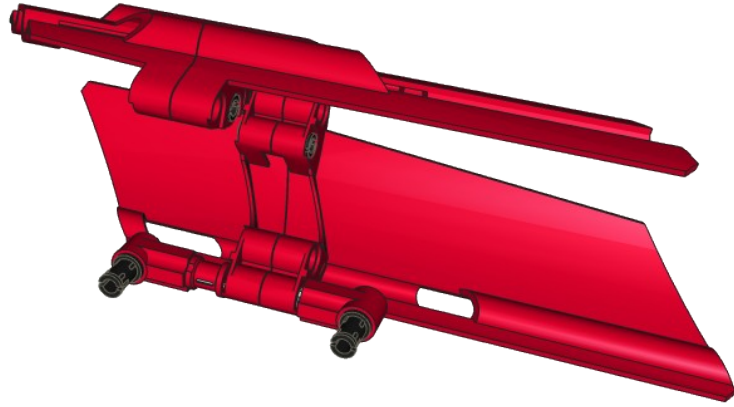
15.3



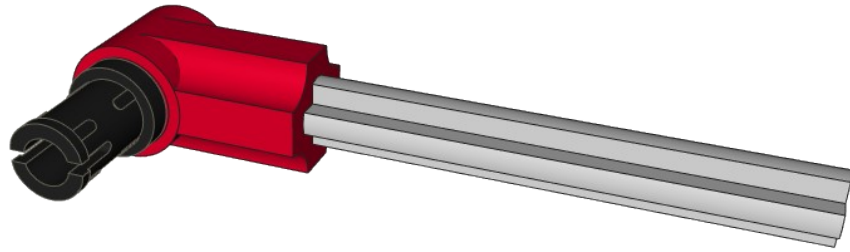
15.4



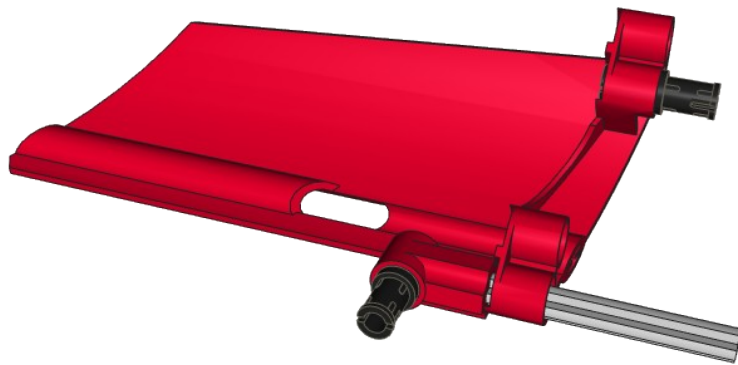
15.5



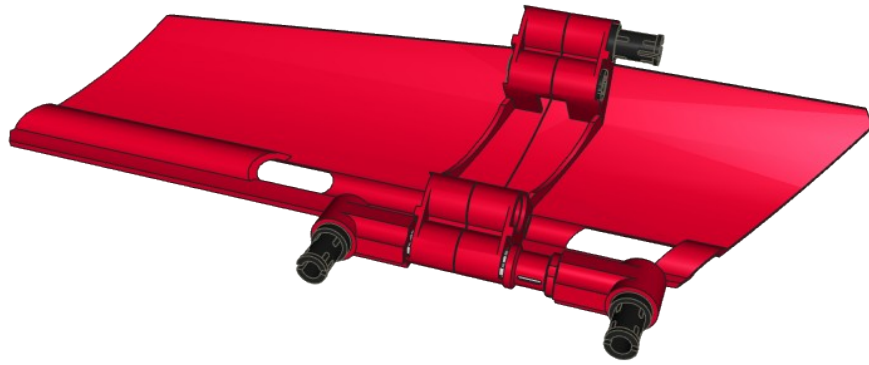
16.1



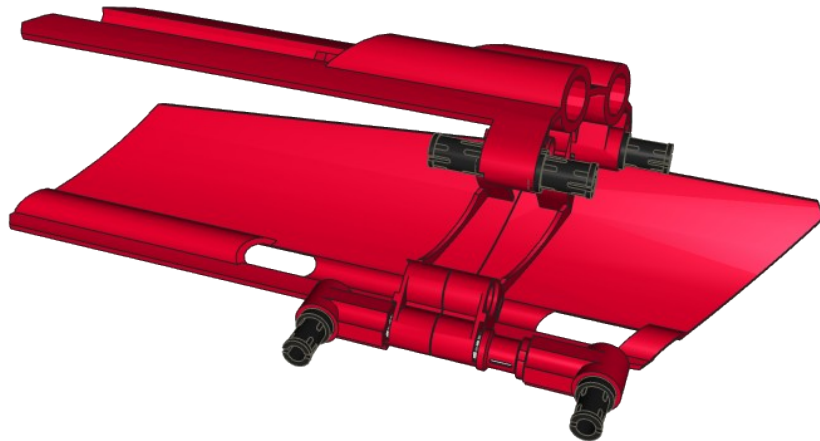
16.2

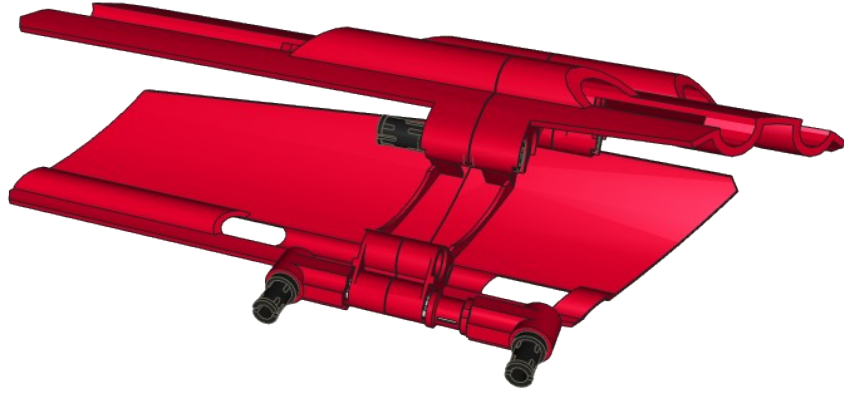


16.3



16.4





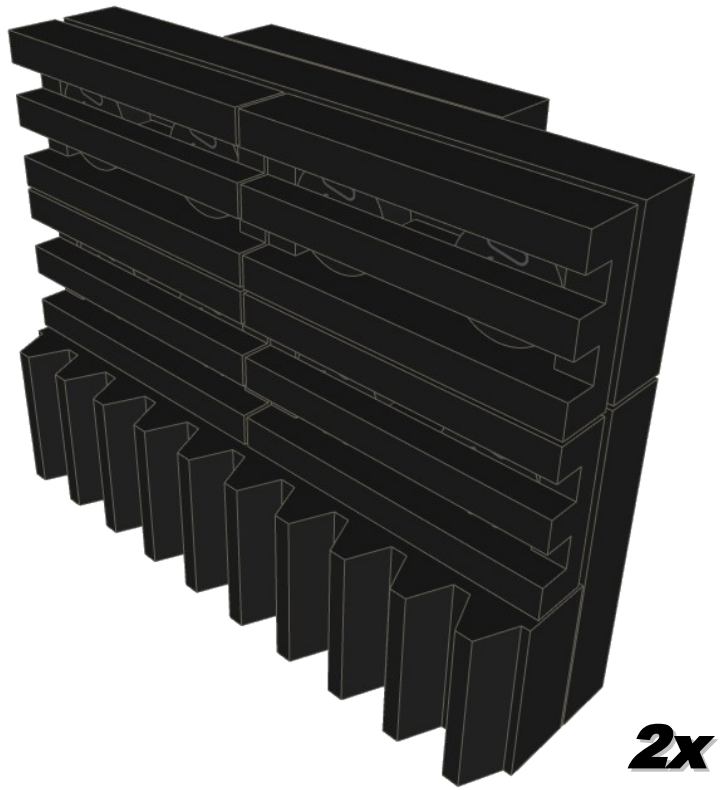
17.1



17.2

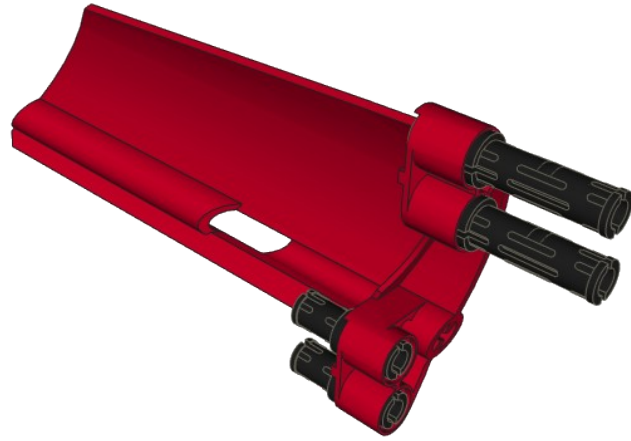


17.3

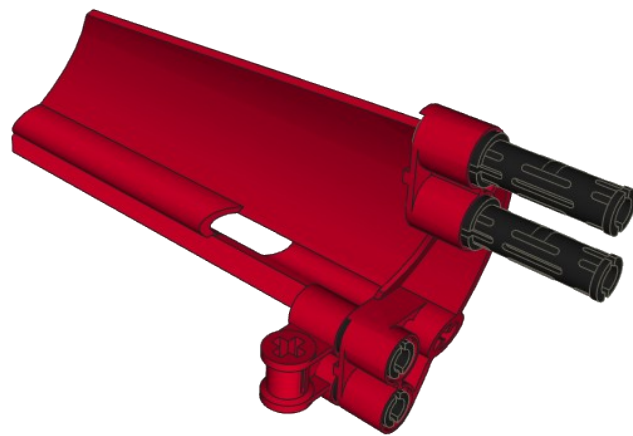


2x

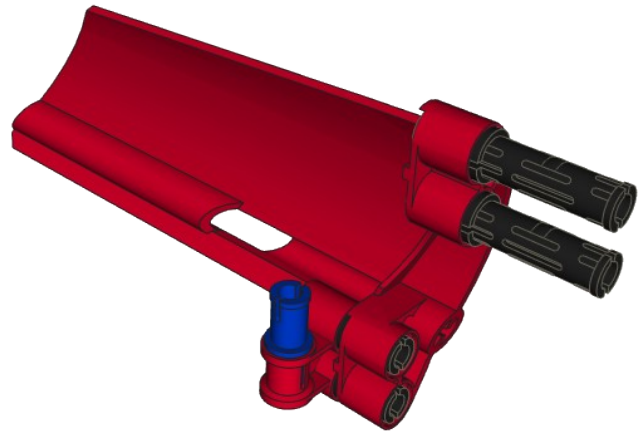
18.1



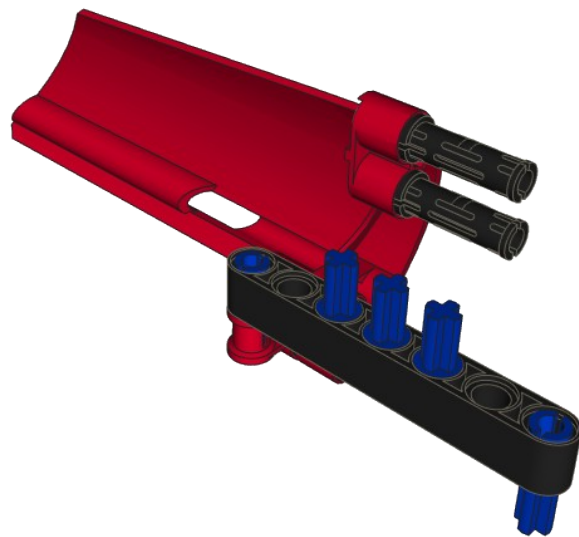
18.2



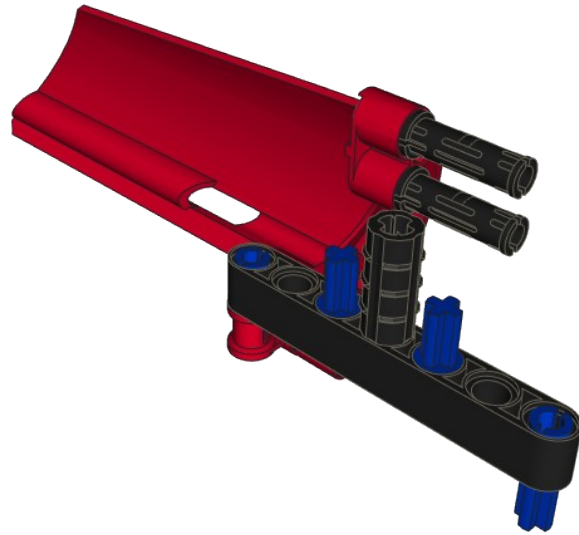
18.3



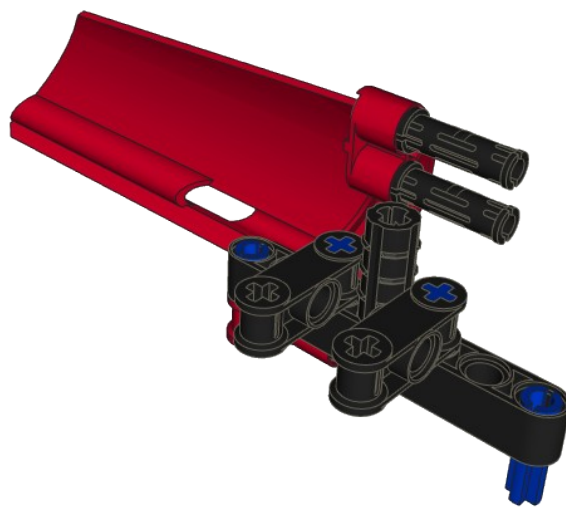
18.4



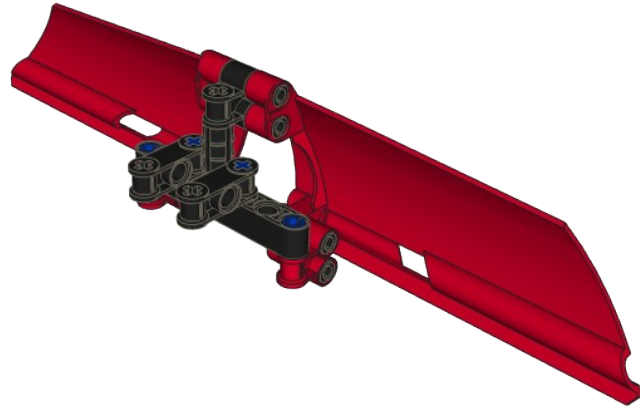
18.5



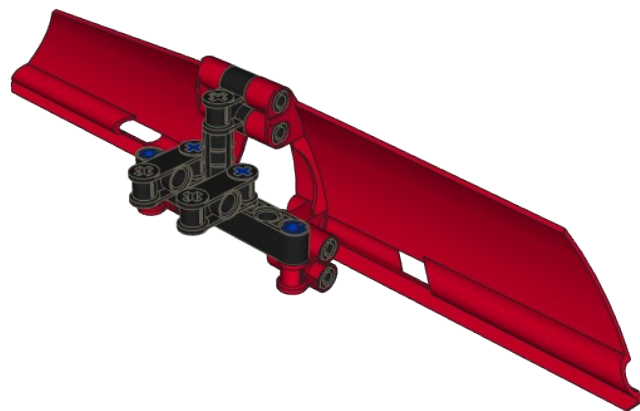
18.6



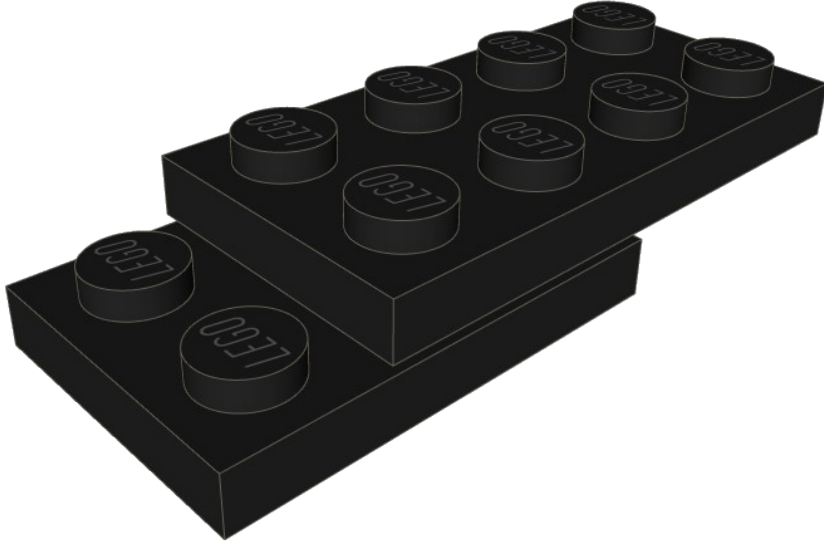
18.7



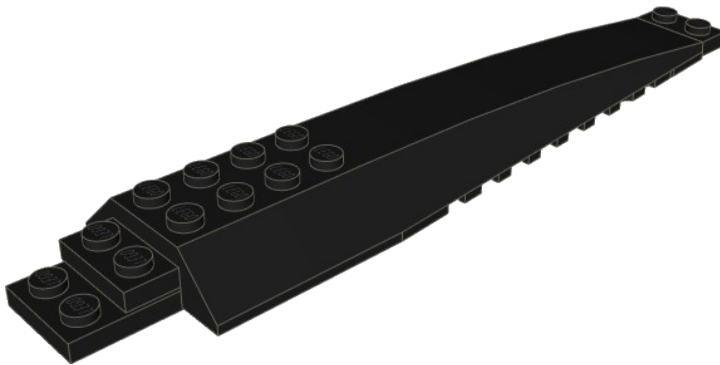
18.8



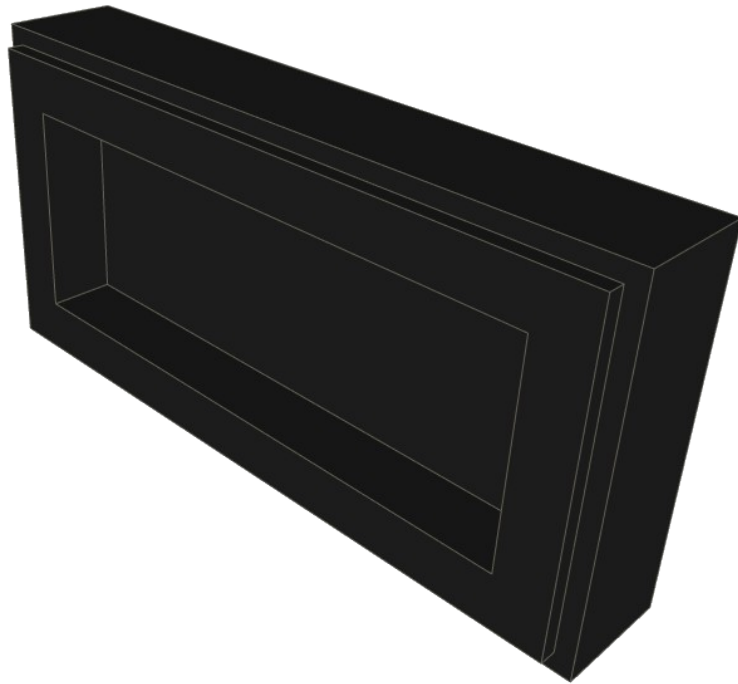
19.1



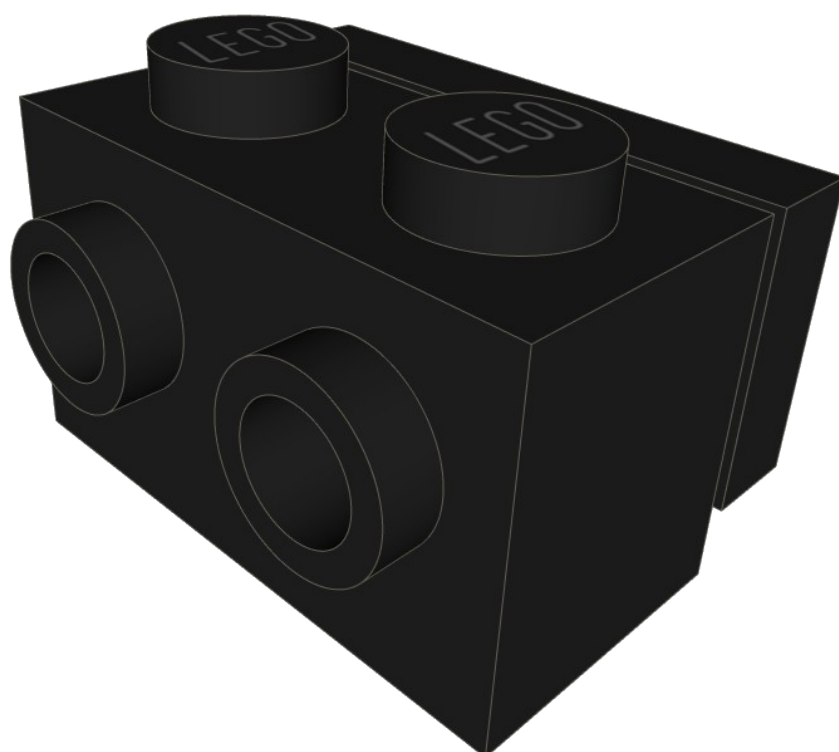
19.2



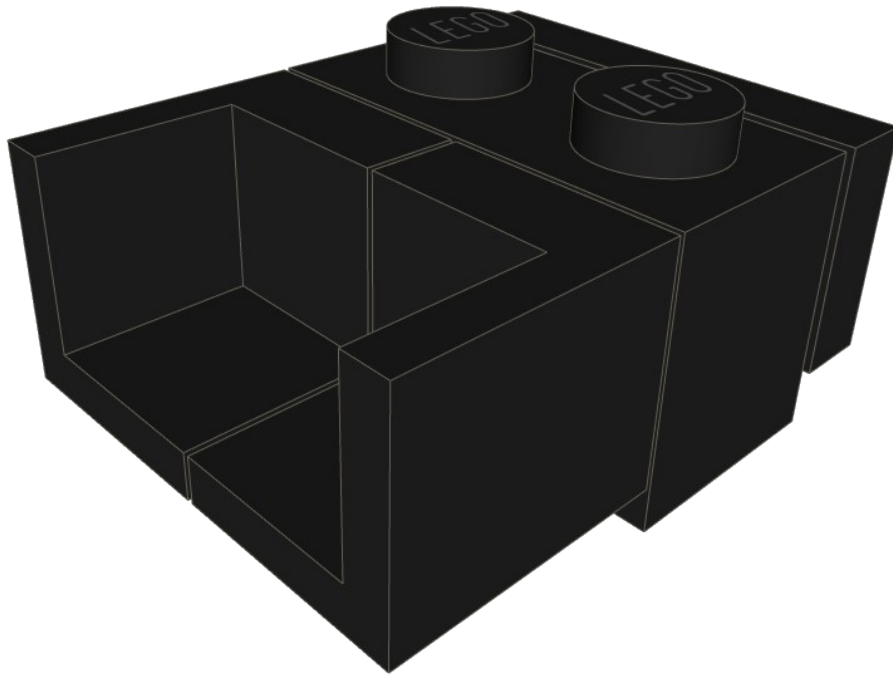
20.1



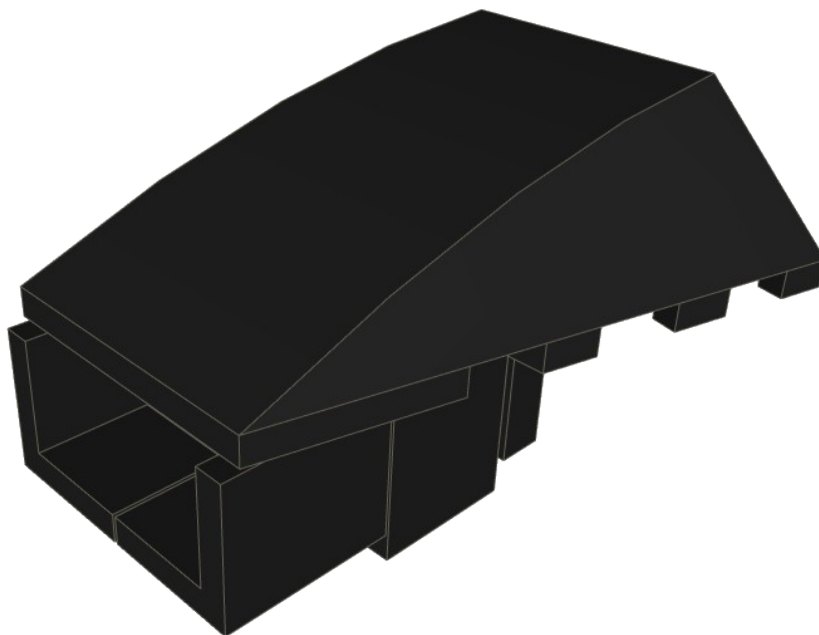
20.2



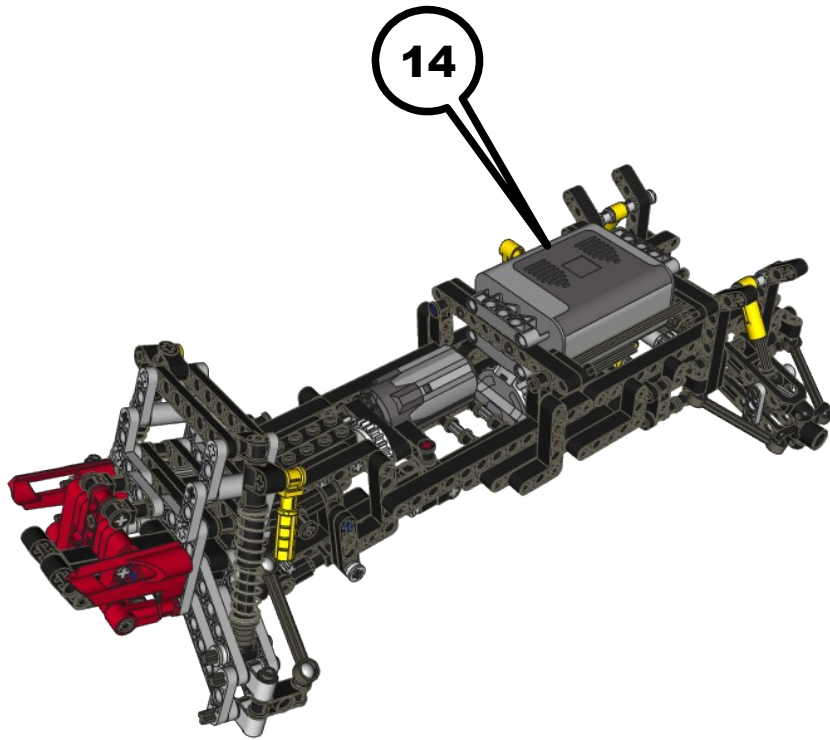
20.3



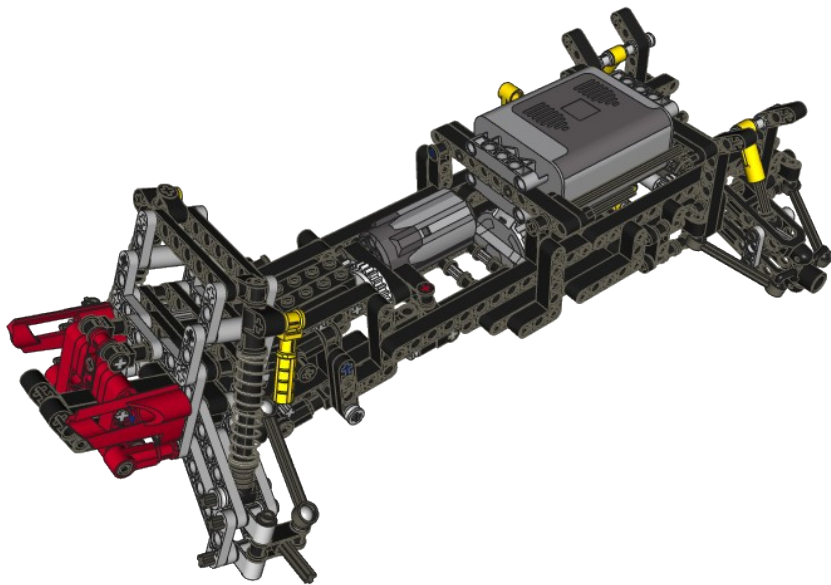
20.4



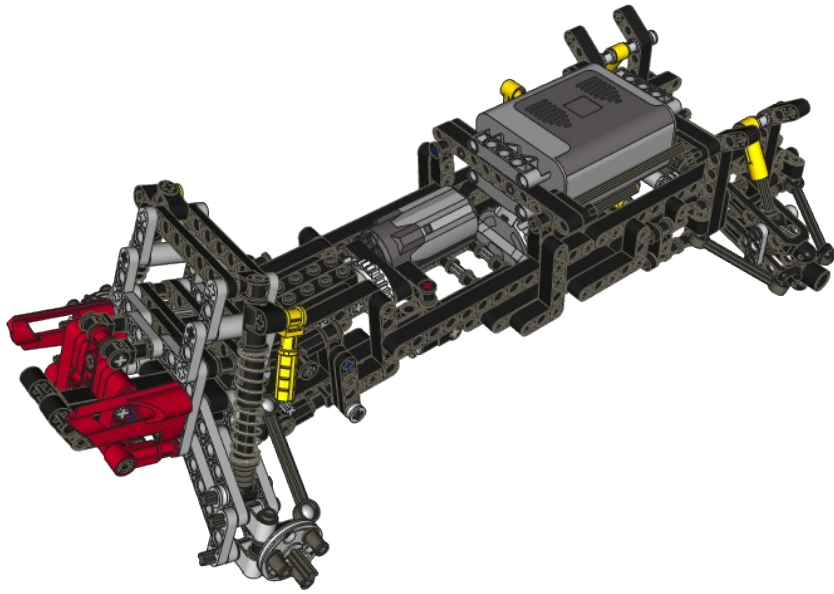
21.1



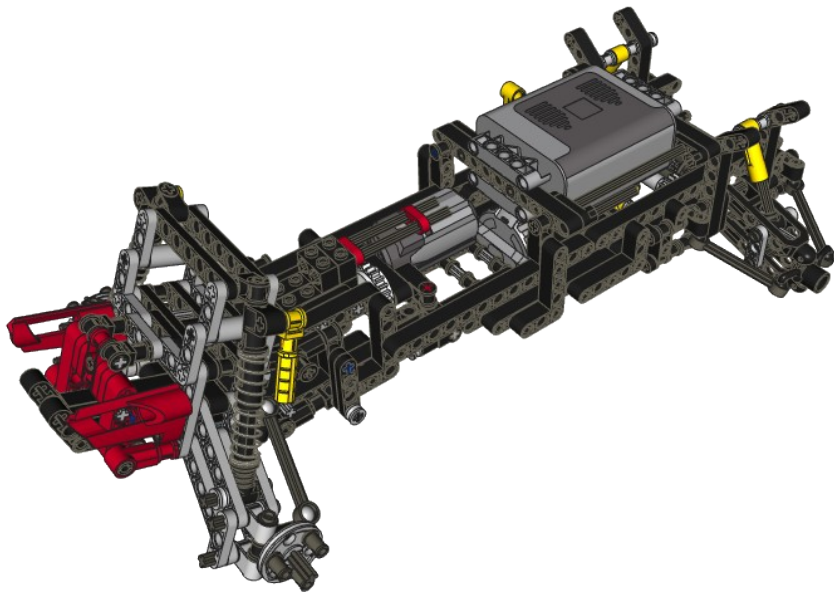
21.2



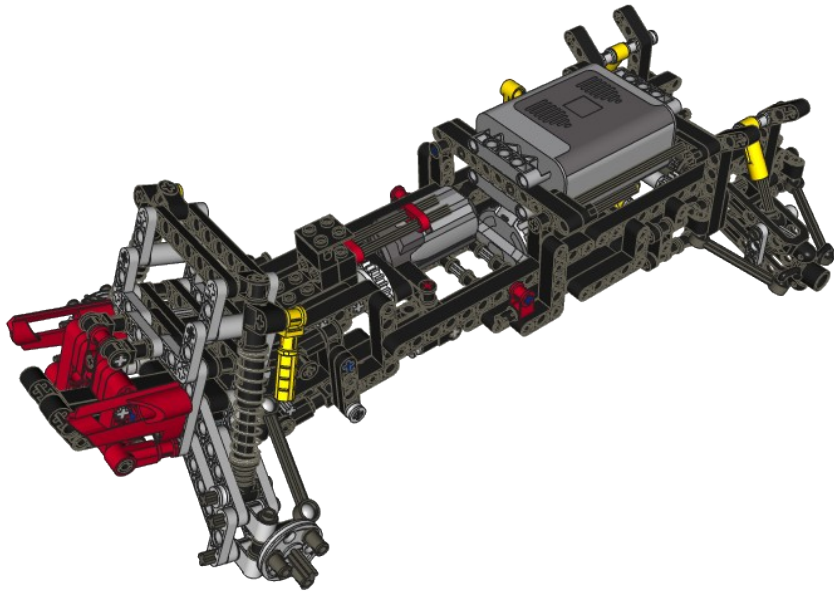
21.3



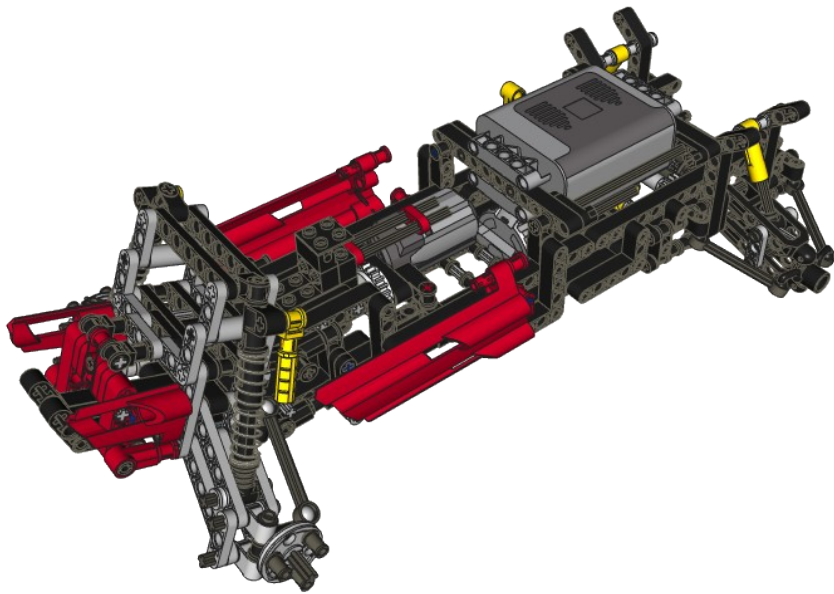
21.4



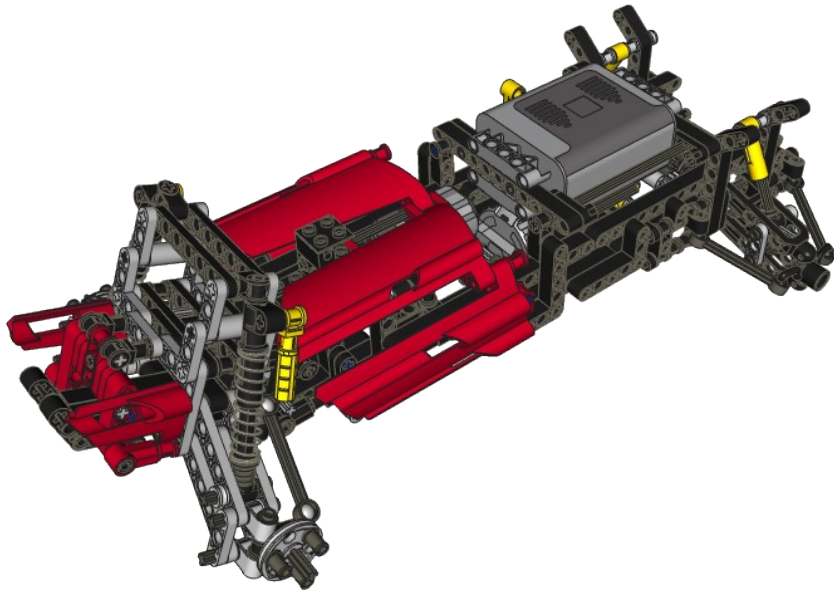
21.5



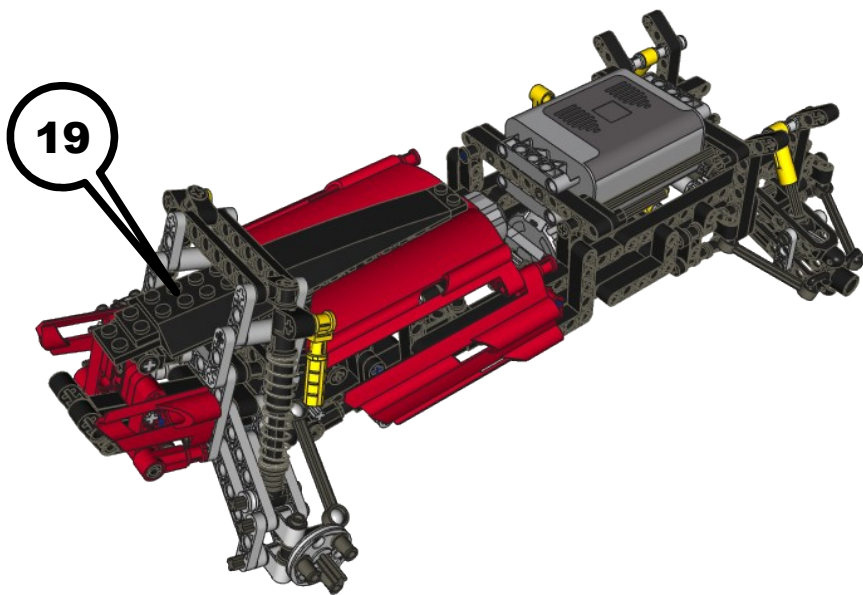
21.6



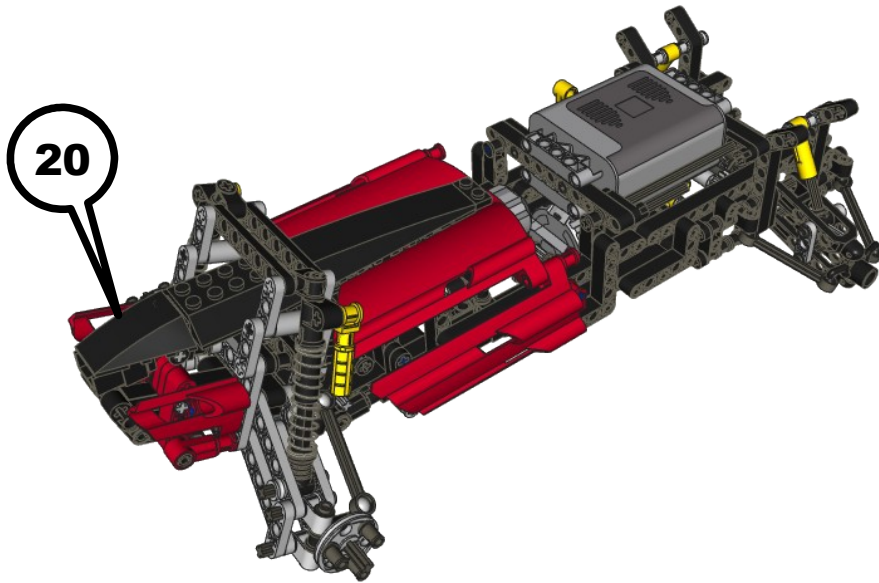
21.7



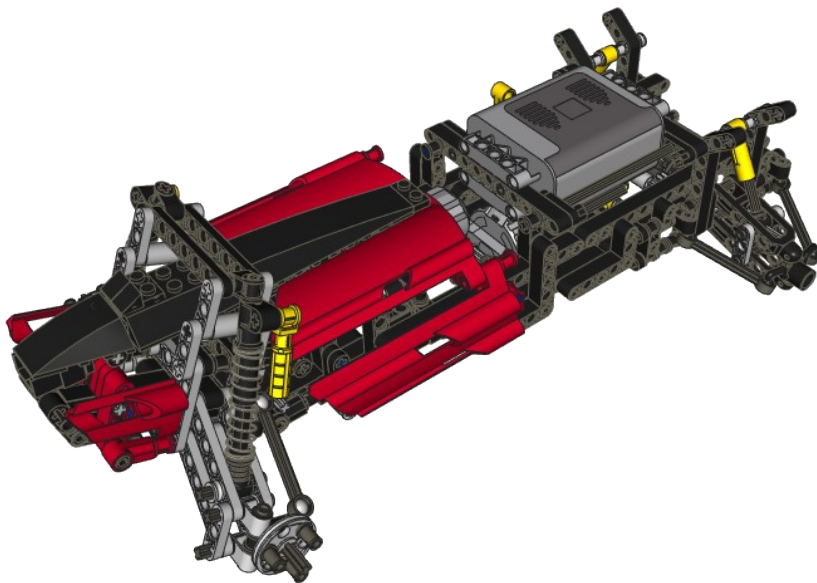
21.8



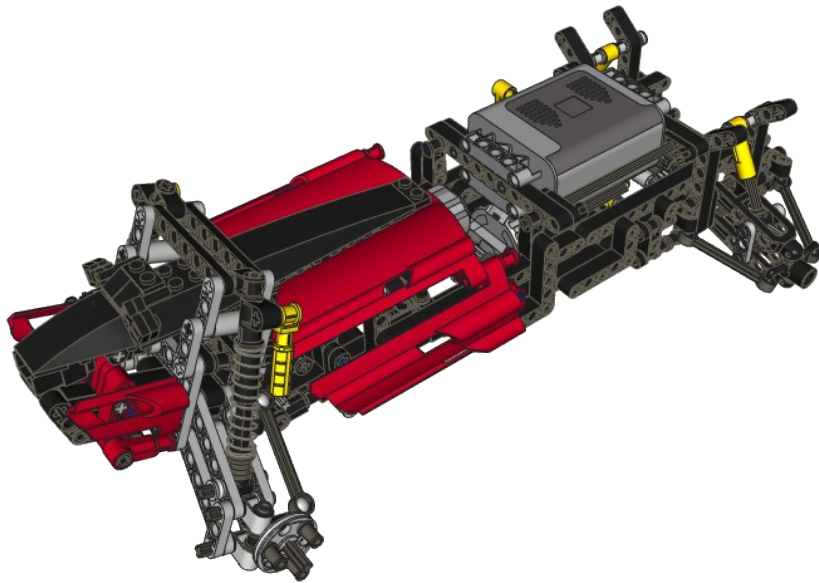
21.9



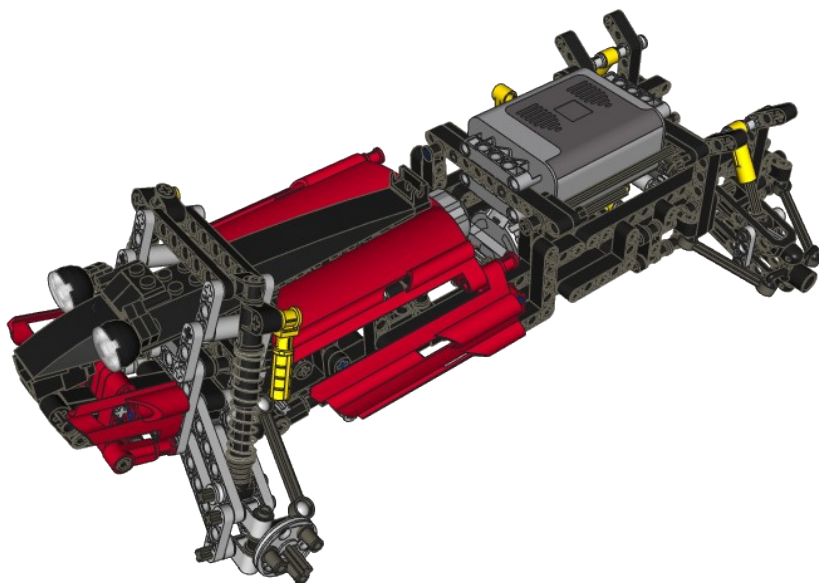
21.10



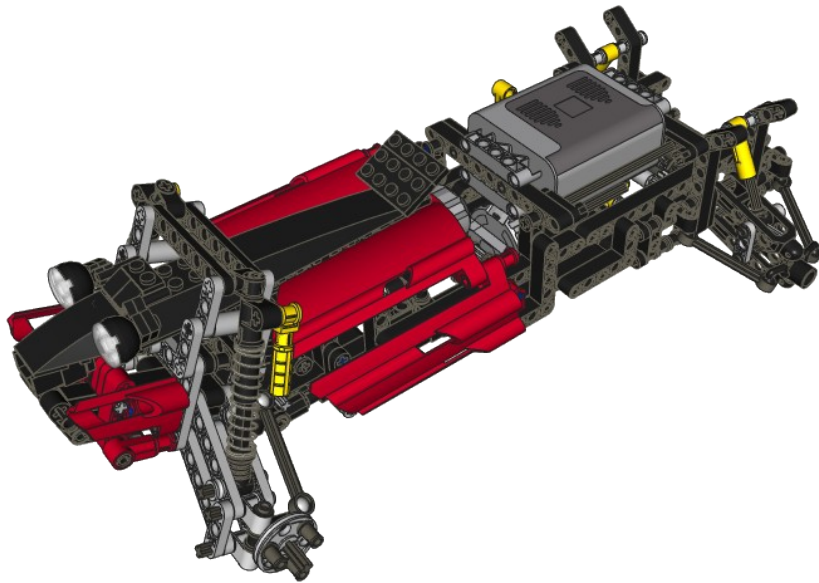
21.11



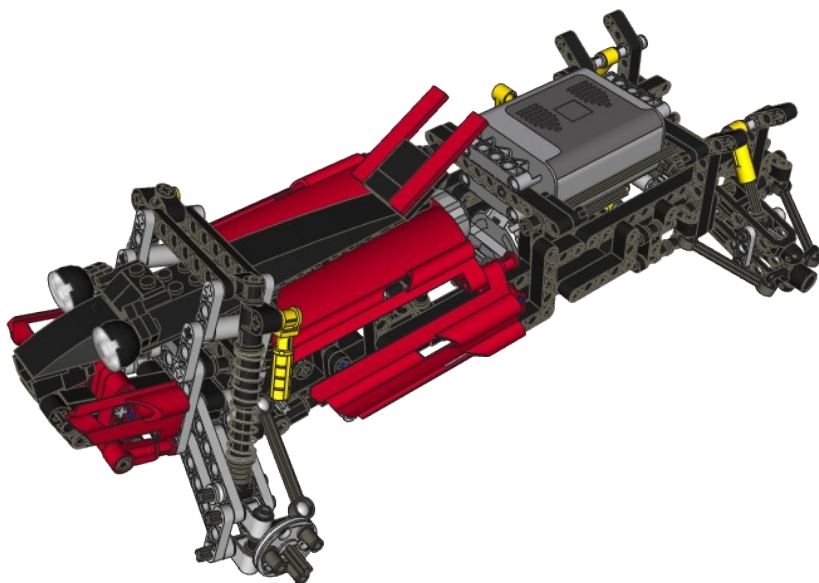
21.12



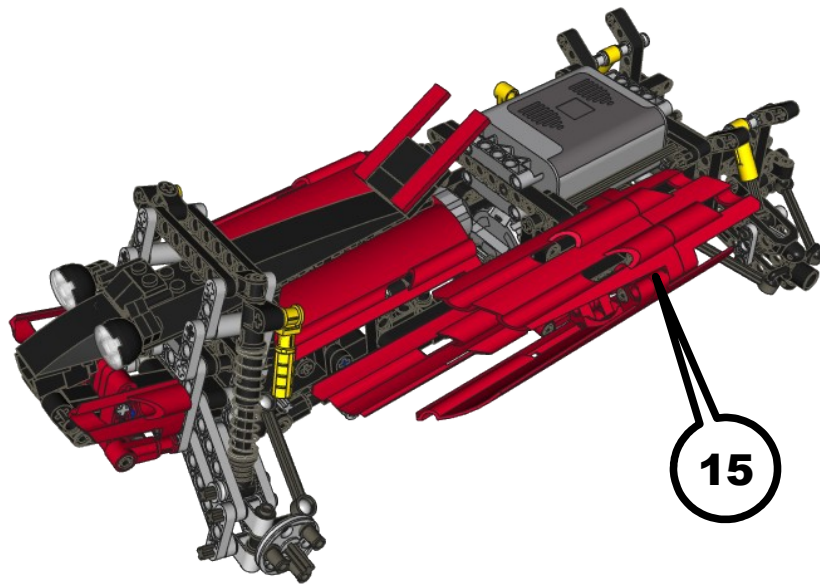
21.13



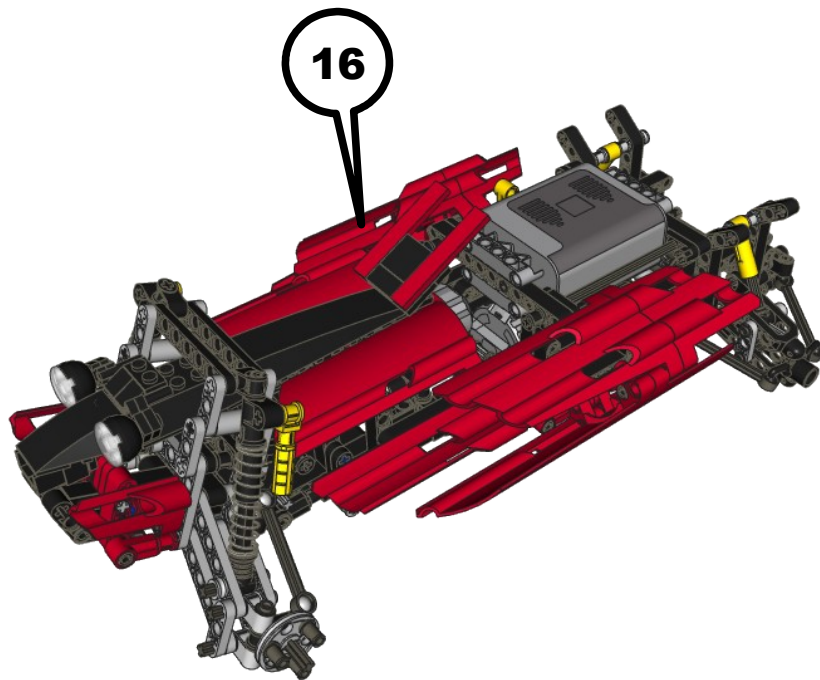
21.14



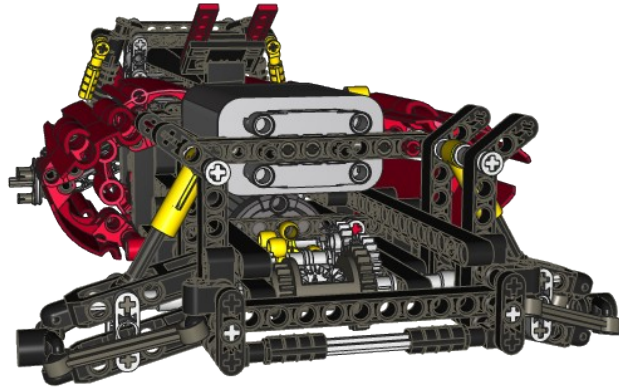
21.15



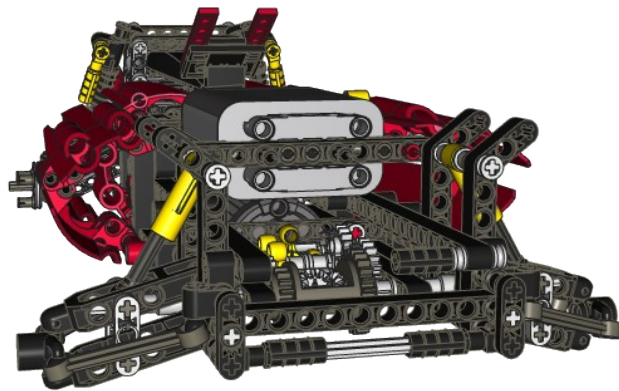
21.16



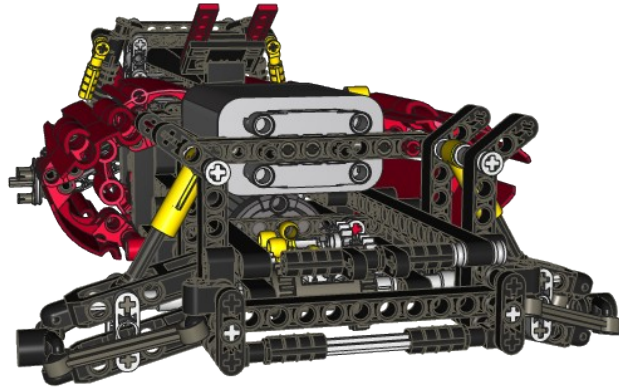
21.17



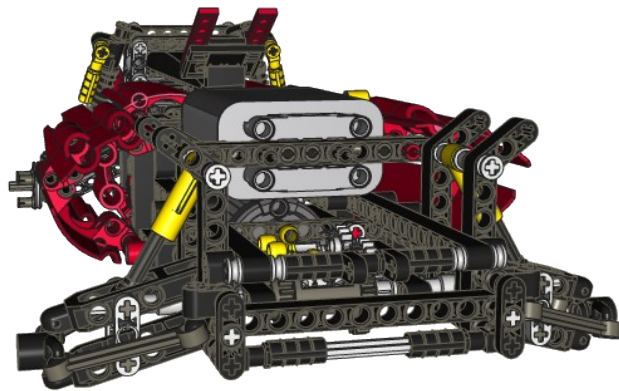
21.18



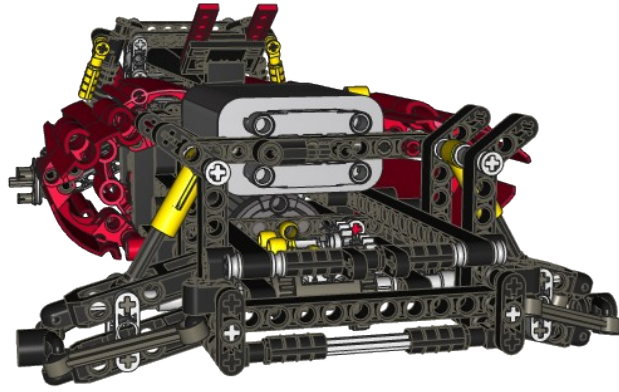
21.19



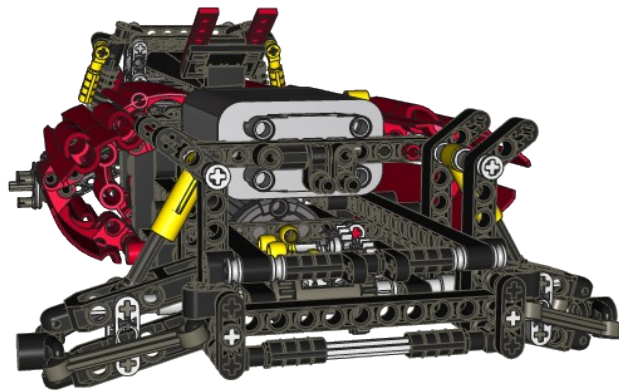
21.20



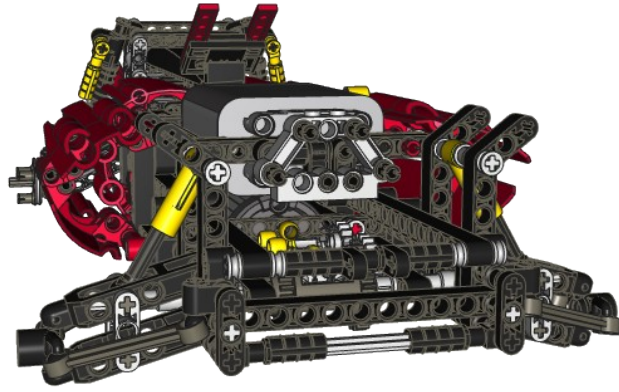
21.21



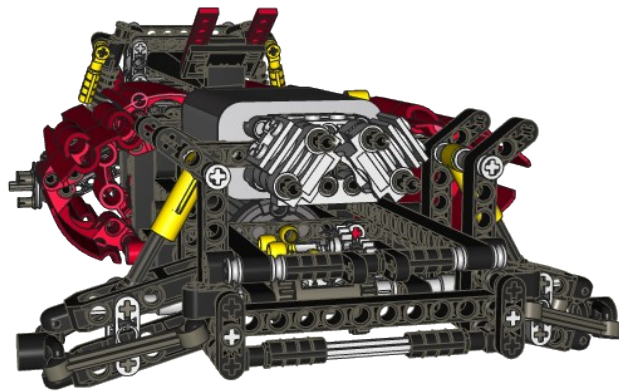
21.22



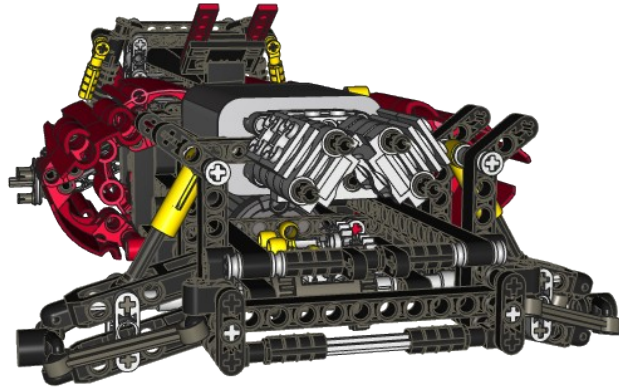
21.23



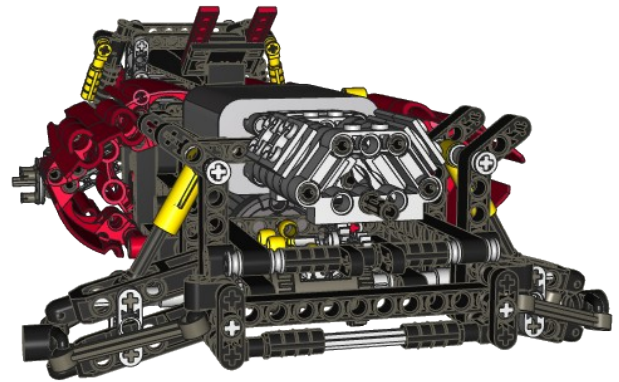
21.24



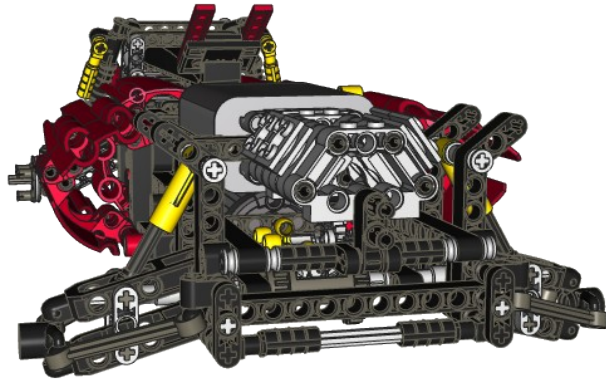
21.25



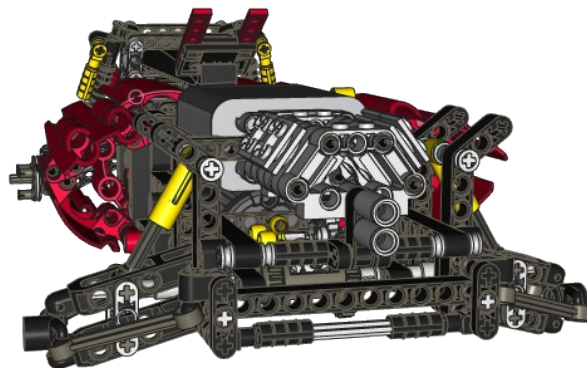
21.26



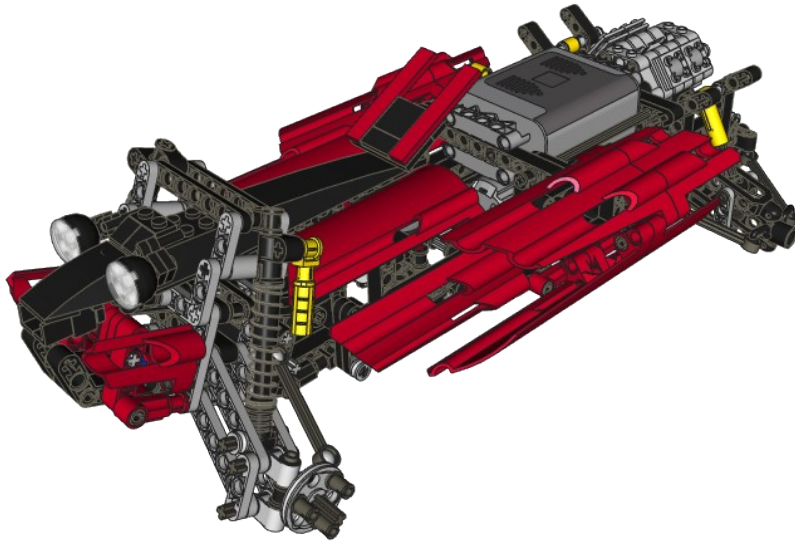
21.27



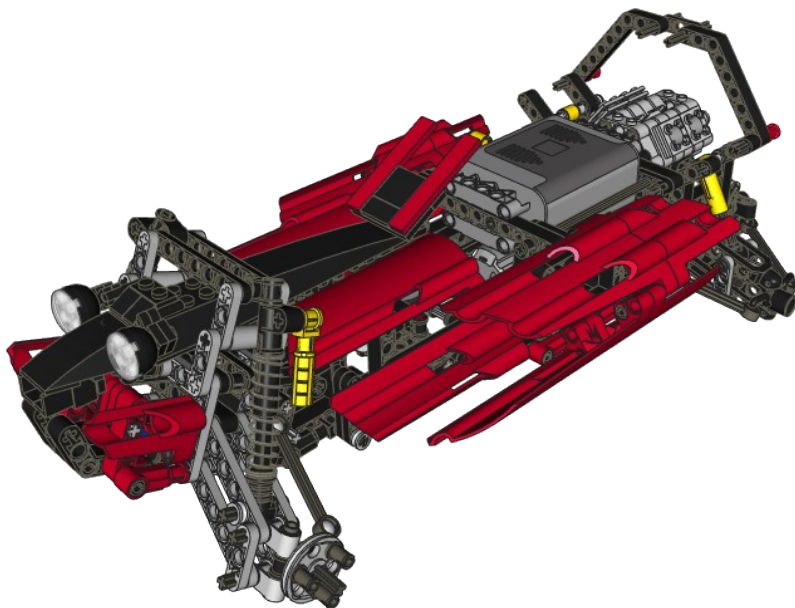
21.28



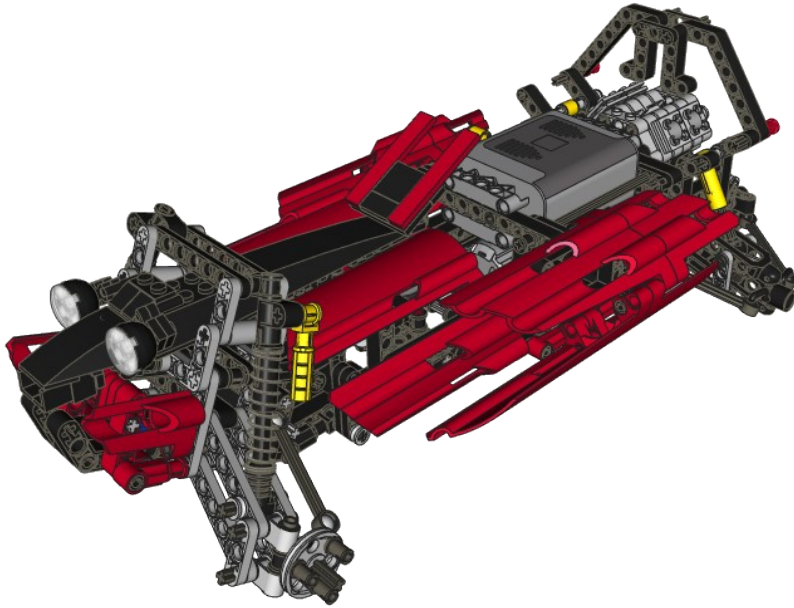
21.29



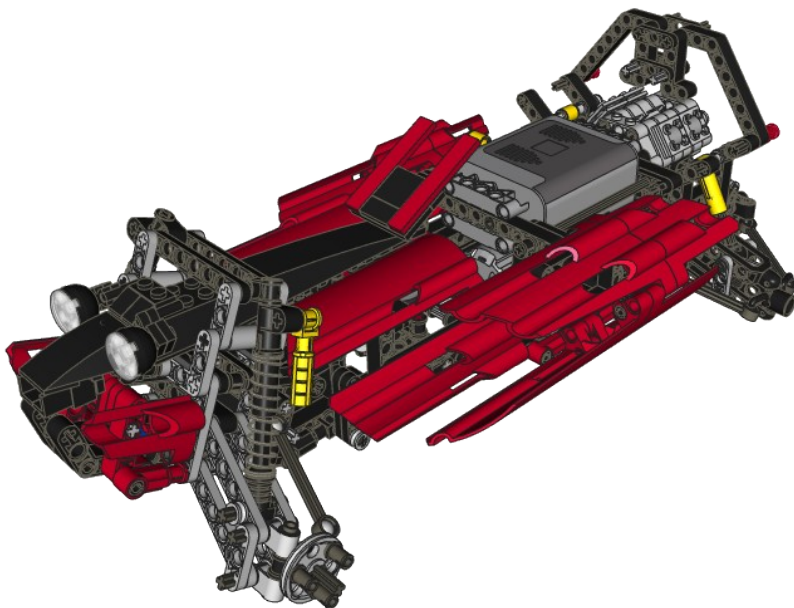
21.30



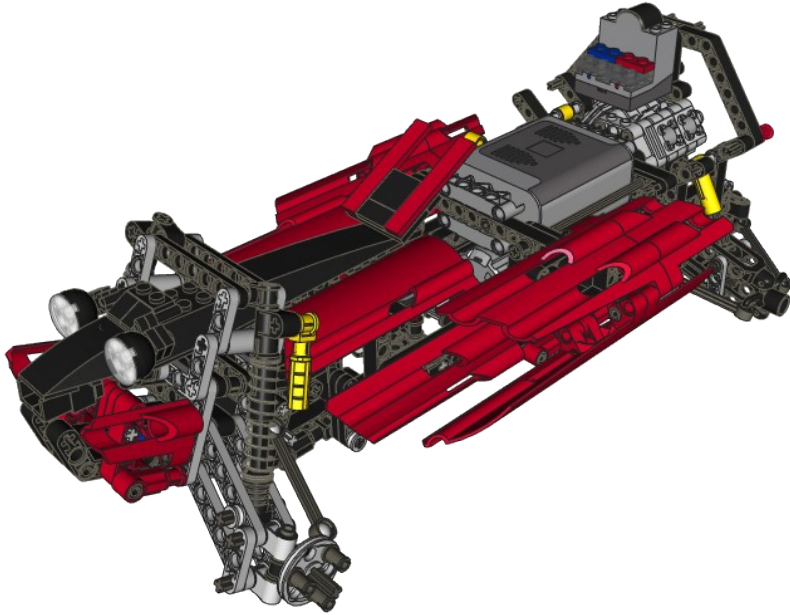
21.31



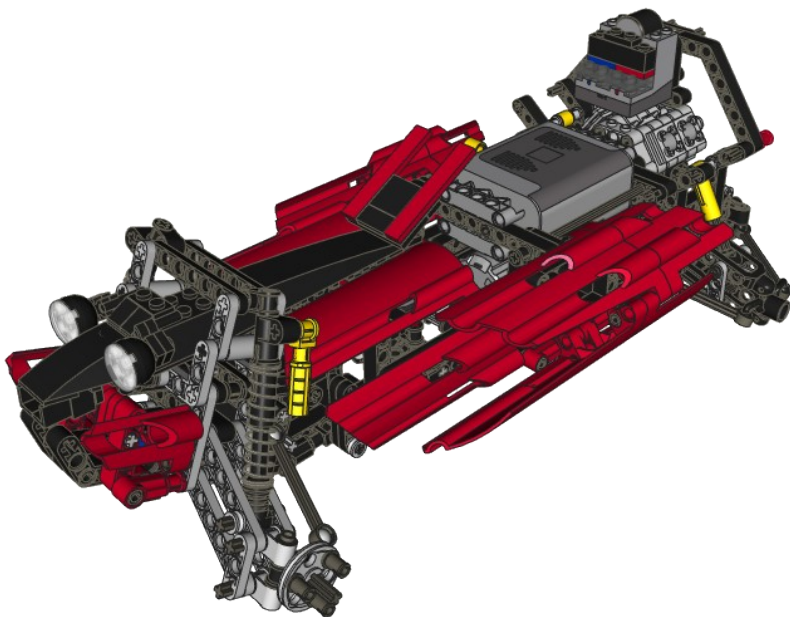
21.32



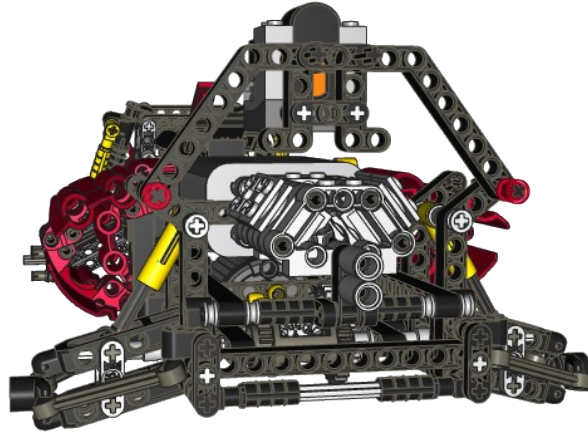
21.33



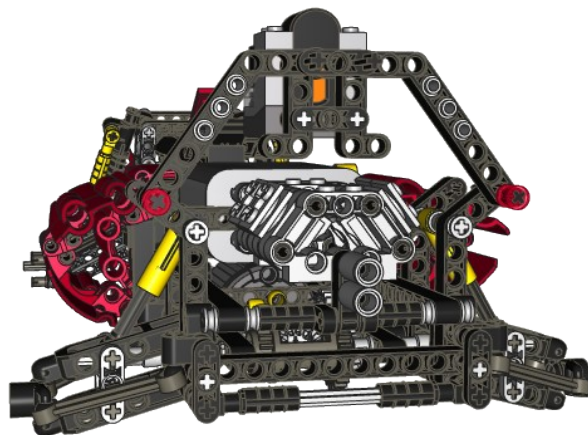
21.34



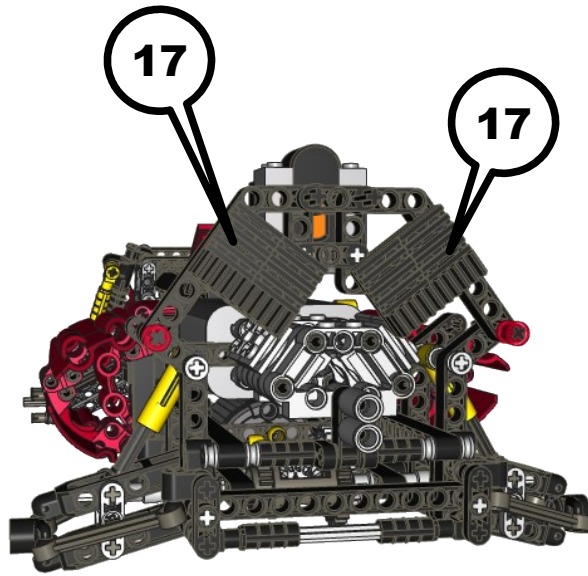
21.35



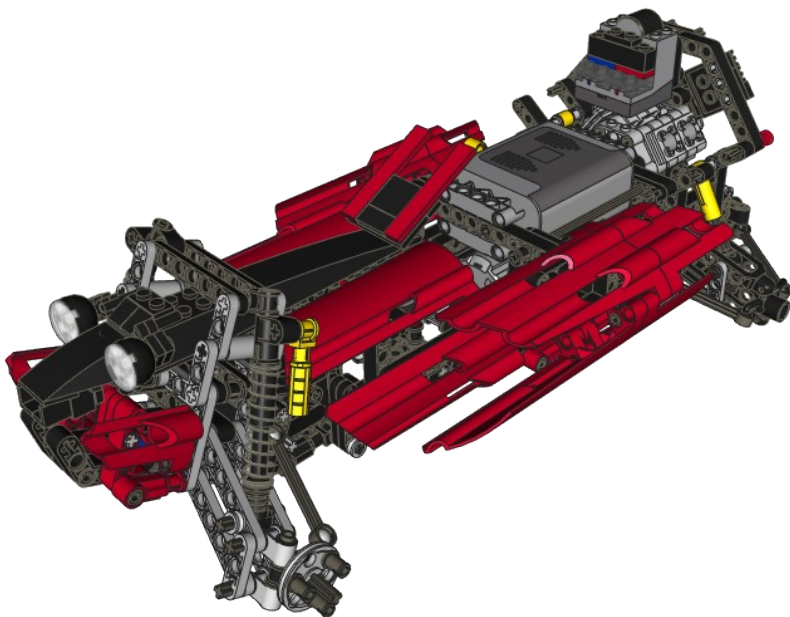
21.36



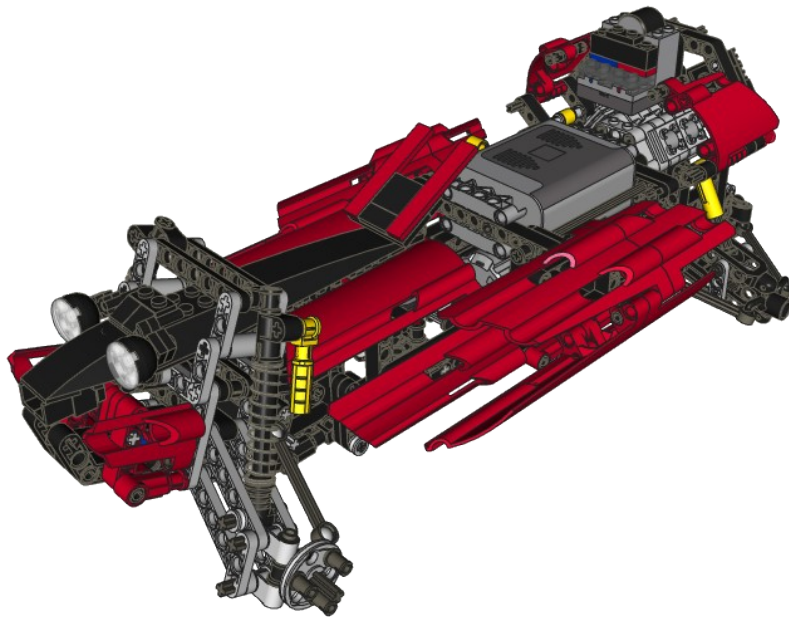
21.37



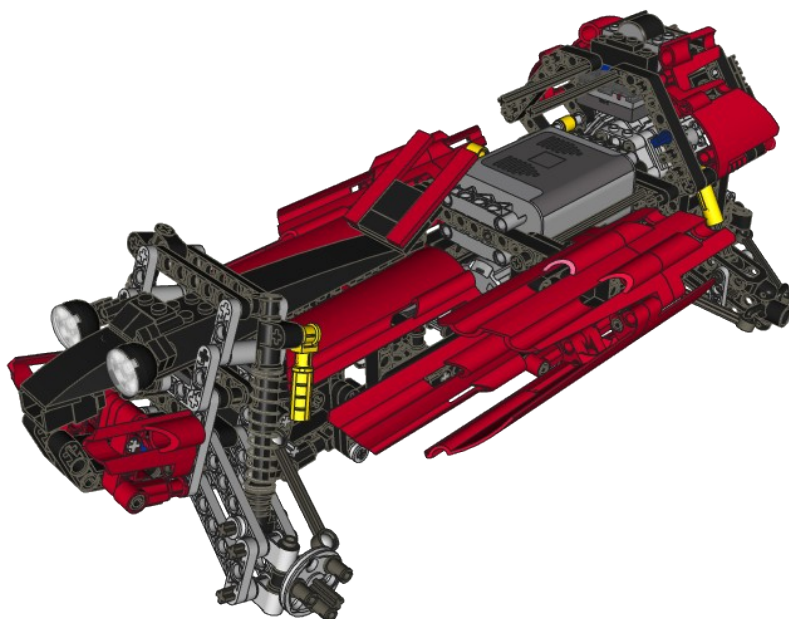
21.38



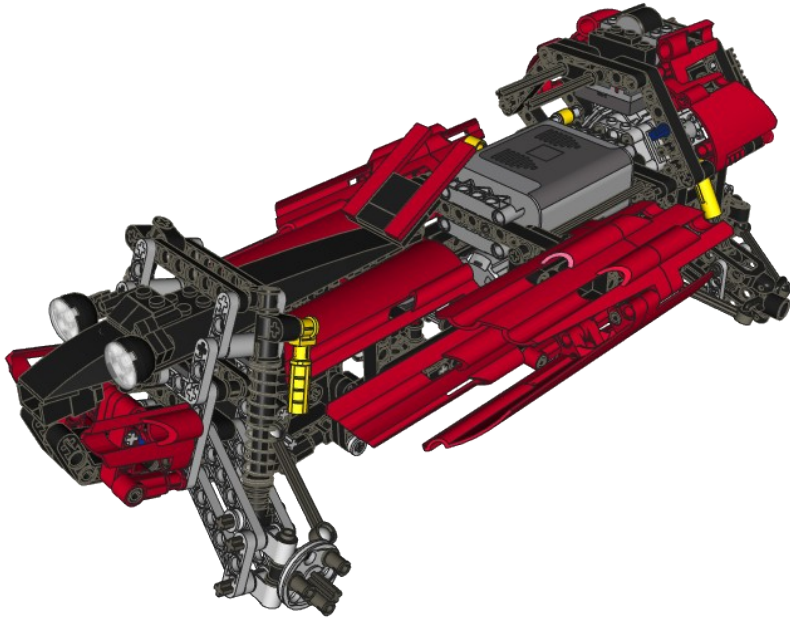
21.39



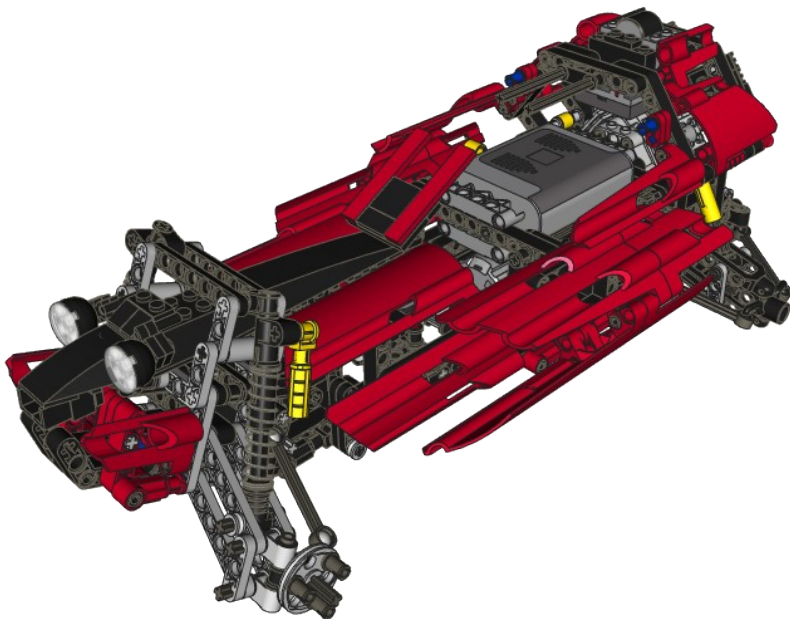
21.40



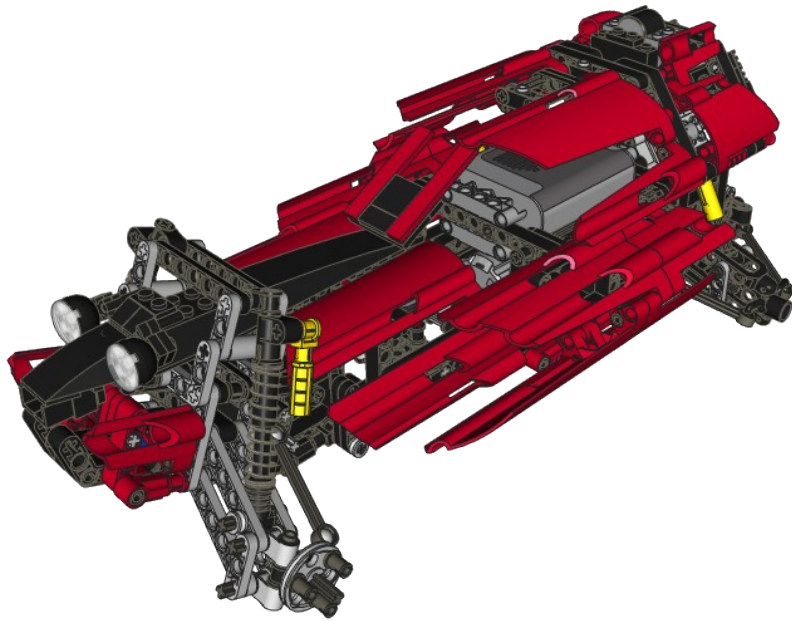
21.41



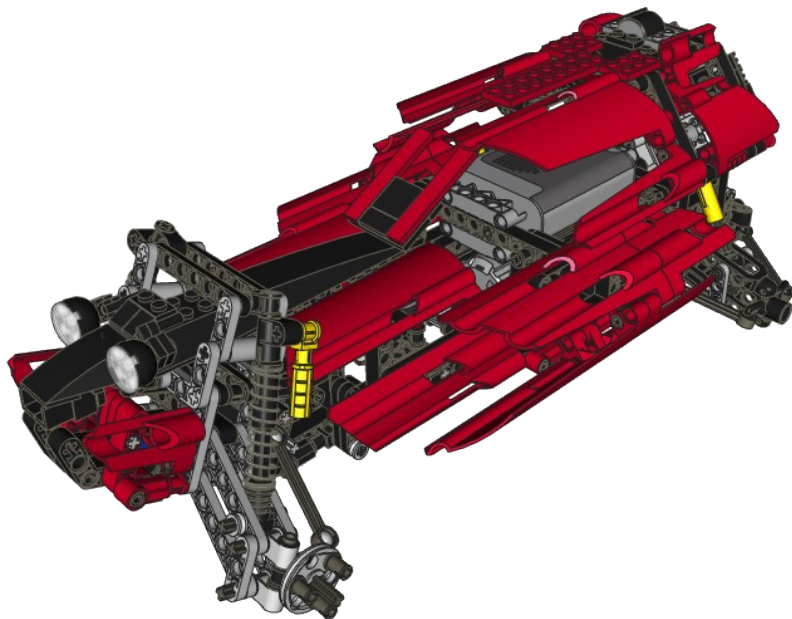
21.42



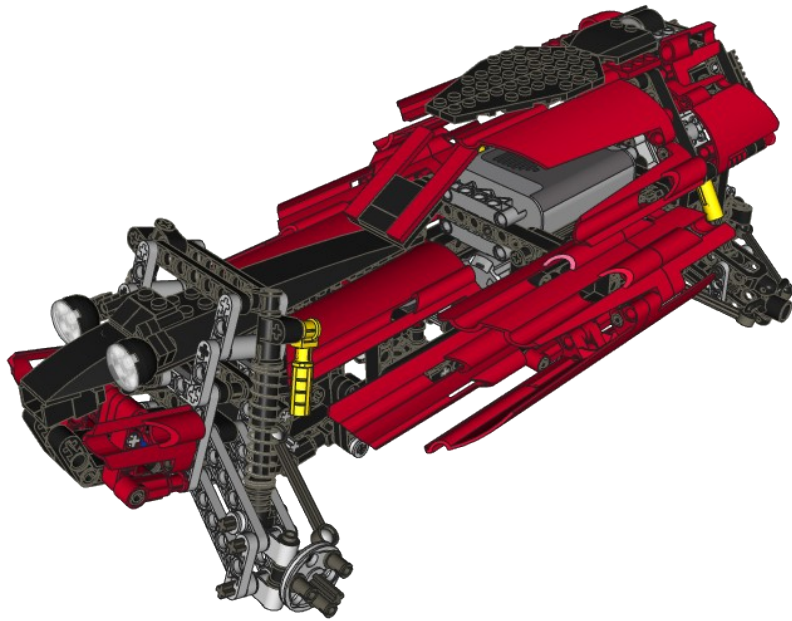
21.43



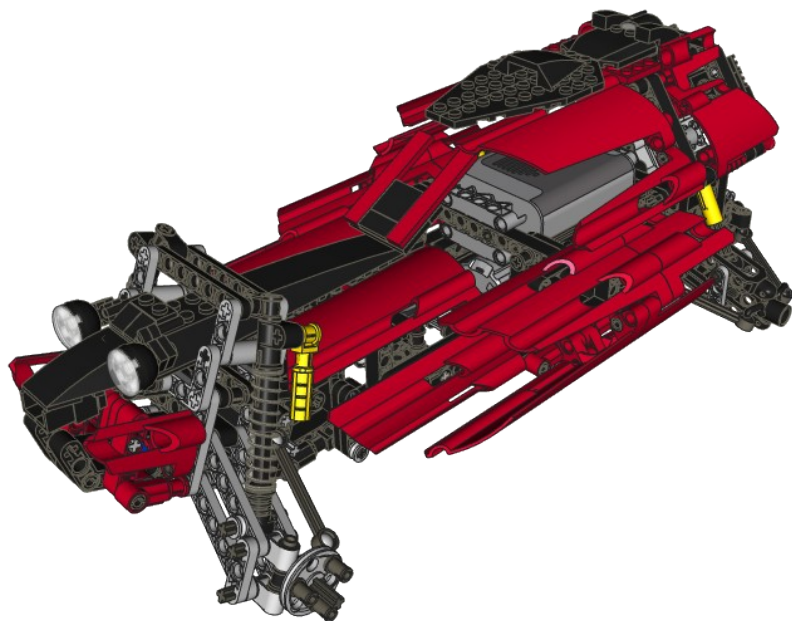
21.44



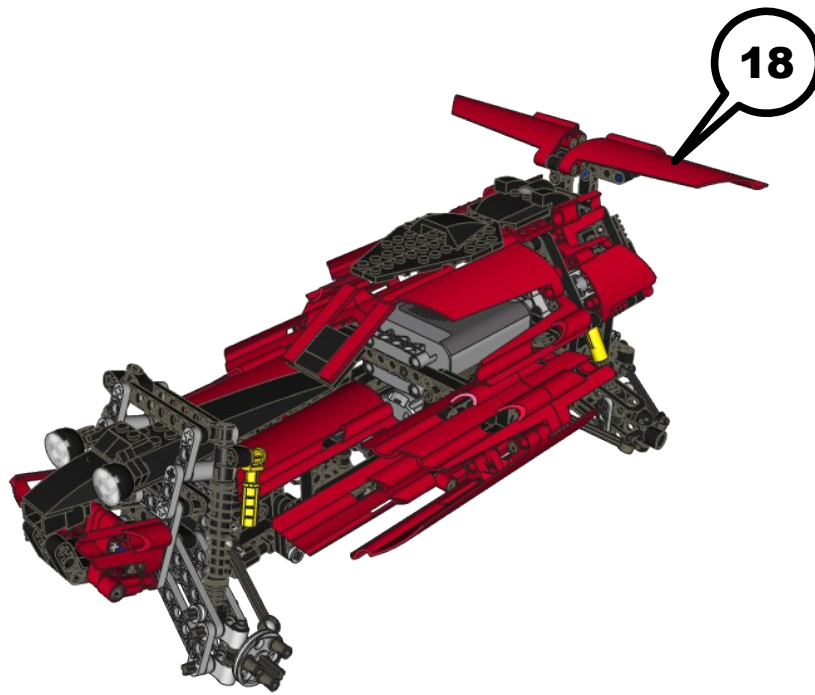
21.45



21.46



21.47



XLR8R

by Pedro Agnelo

Instruções não oficiais.

Estas instruções não foram criadas nem patrocinadas pelo LEGO Group. O site oficial da LEGO® pode ser visitado em <http://www.lego.com>.

Unofficial instructions.

These instructions were not created nor sponsored by LEGO Group. LEGO®'s official website can be visited at <http://www.lego.com>.

Email: [pedroagnelo\[at\]hotmail.com](mailto:pedroagnelo[at]hotmail.com)

Brickshelf: <http://www.brickshelf.com/cgi-bin/gallery.cgi?m=pedroagnelo>



<http://forum0937.miniancora.com>



Este trabalho está licenciado sob uma Licença Creative Commons Atribuição-Uso Não-Comercial-Não a Obras Derivadas 2.5 Portugal. Para ver uma cópia desta licença, visite <http://creativecommons.org/licenses/by-nc-nd/2.5/pt/> ou envie uma carta para Creative Commons, 171 Second Street, Suite 300, San Francisco, California 94105, USA.