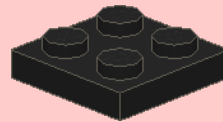
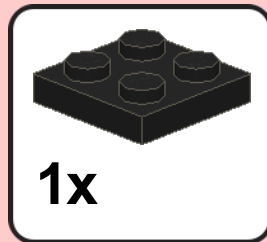
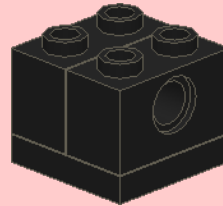
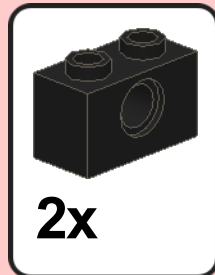


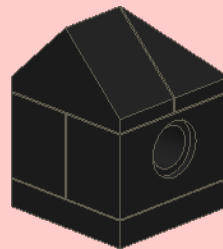
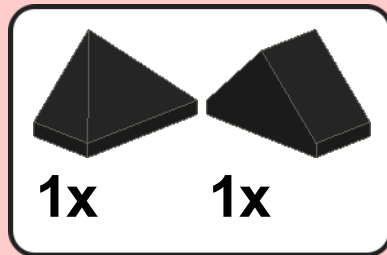
1



2

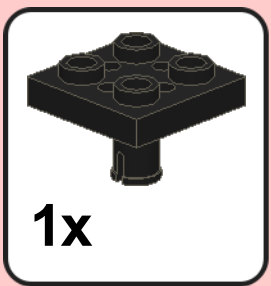


3

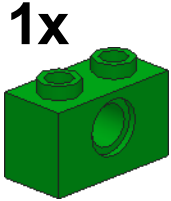
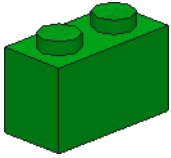
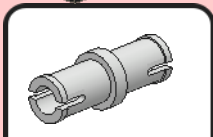


1

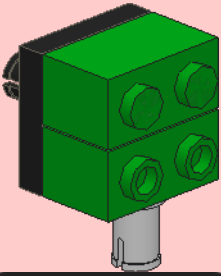
1



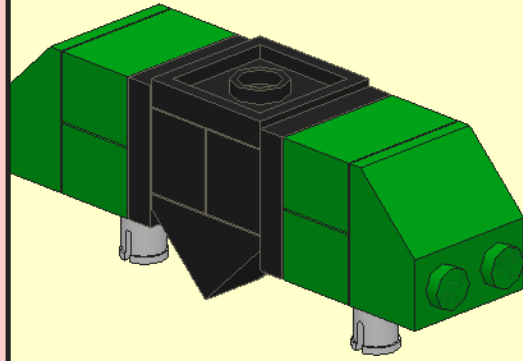
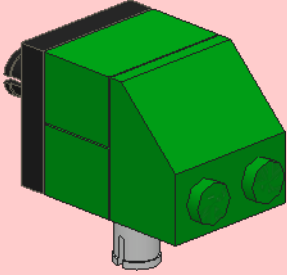
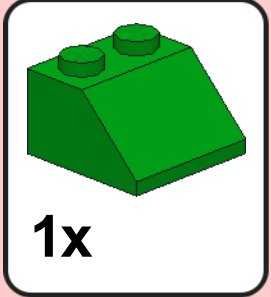
2



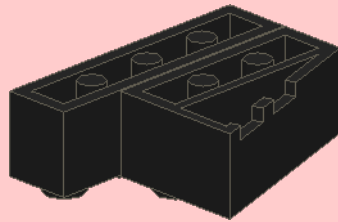
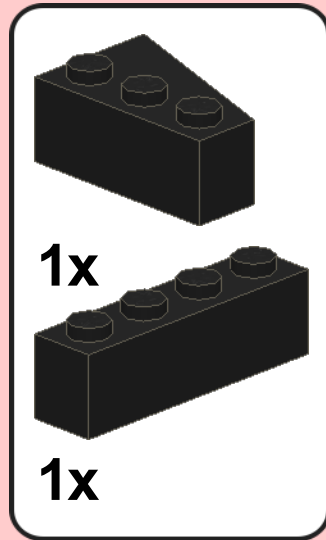
1x



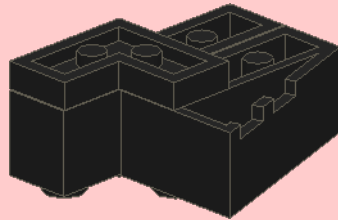
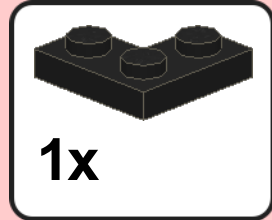
3



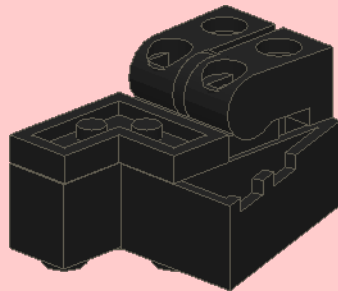
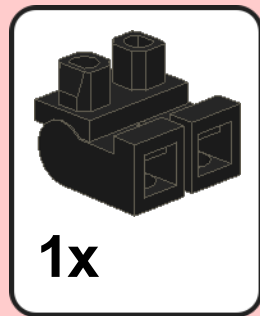
1



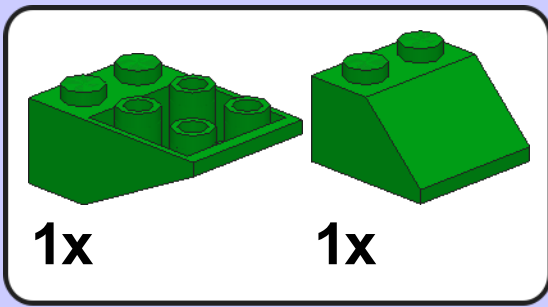
2



3

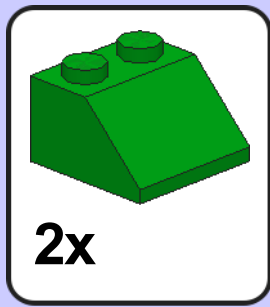


1

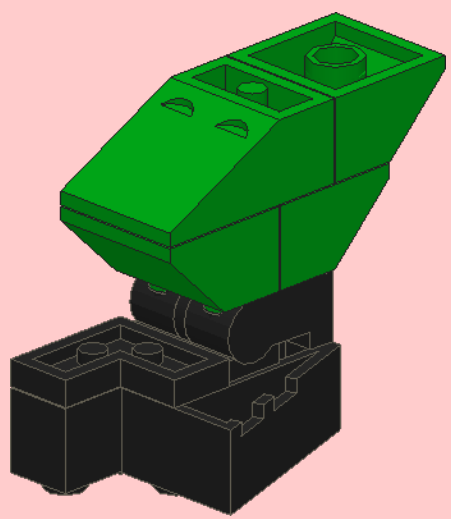
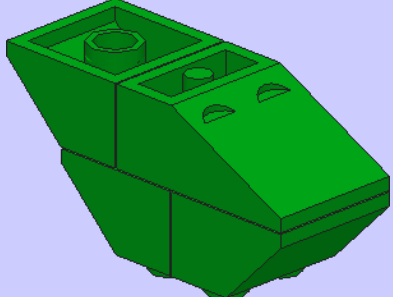
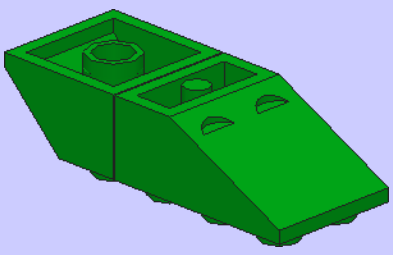


1x 1x

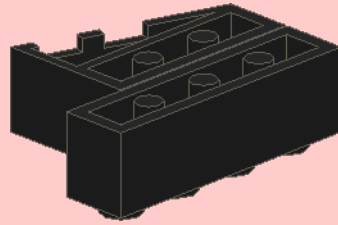
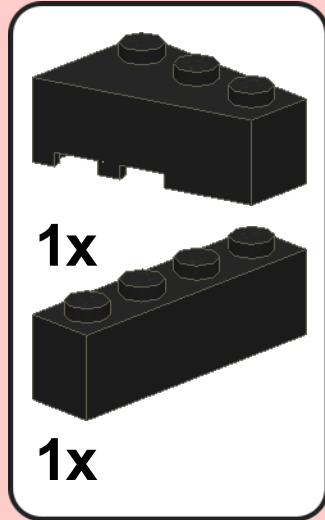
2



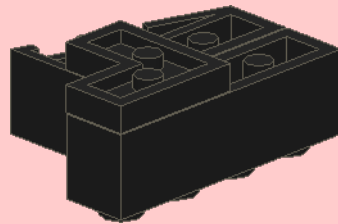
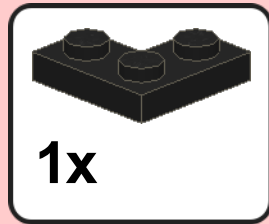
2x



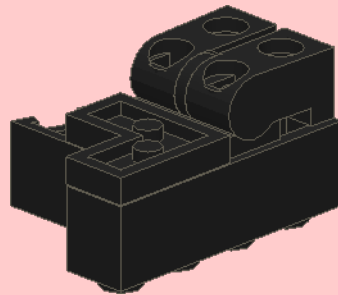
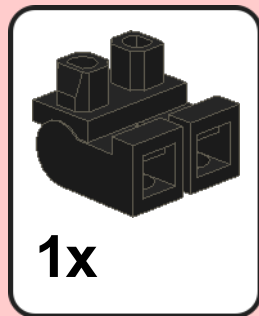
1



2



3



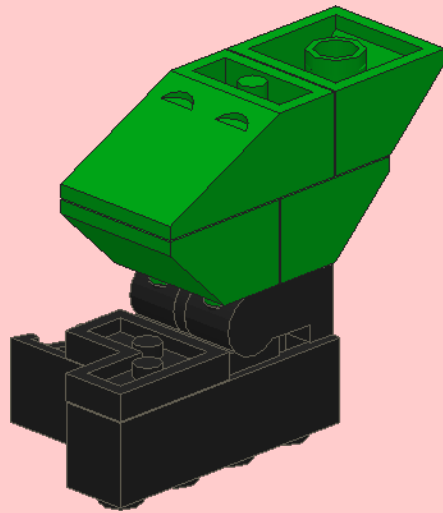
1

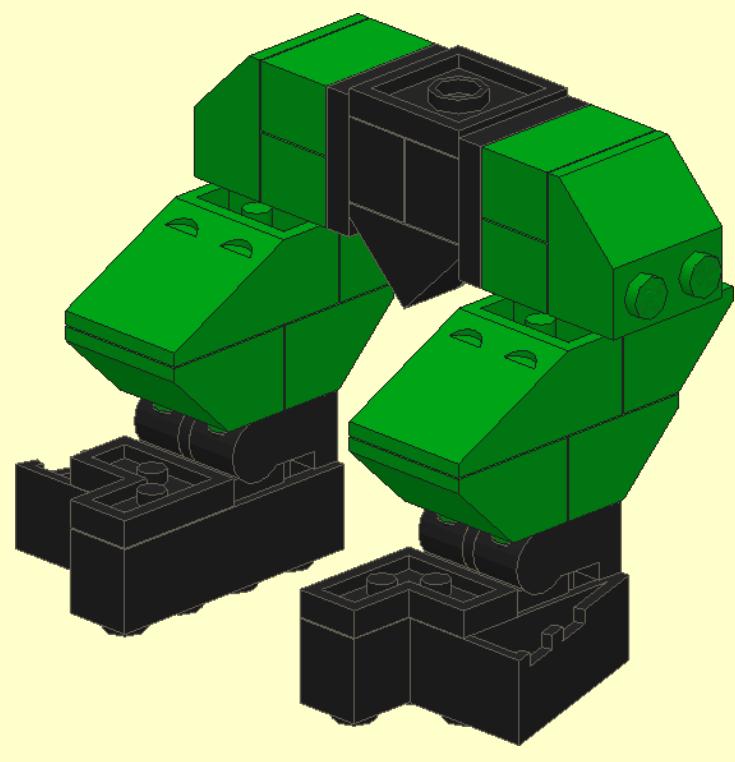
1x

1x

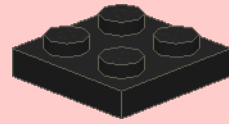
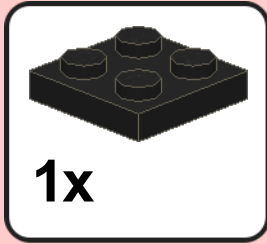
2

2x

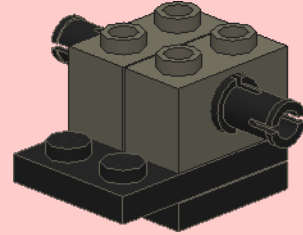
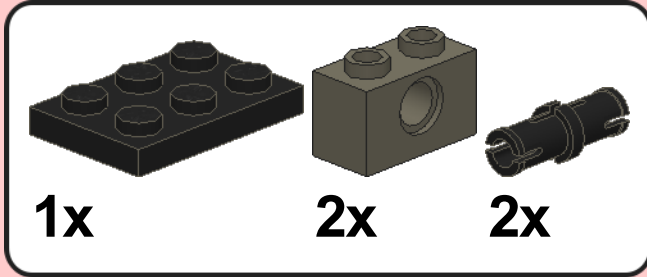




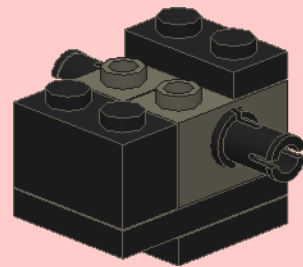
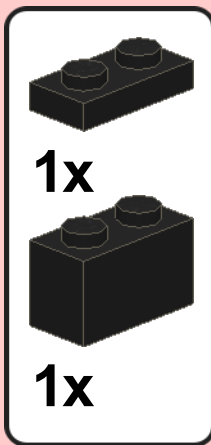
1



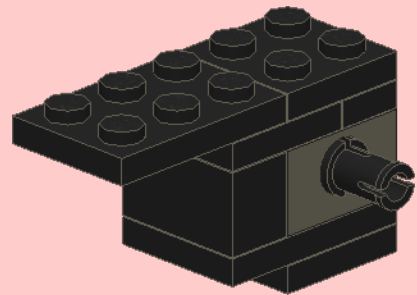
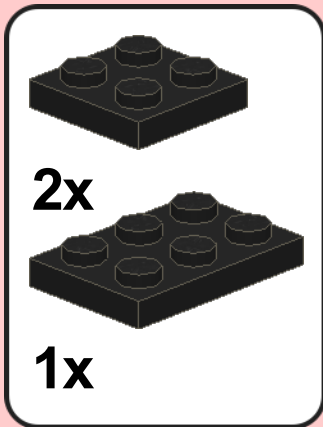
2



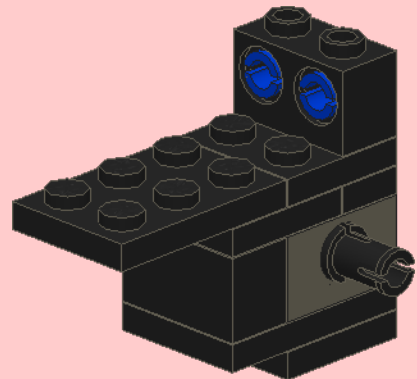
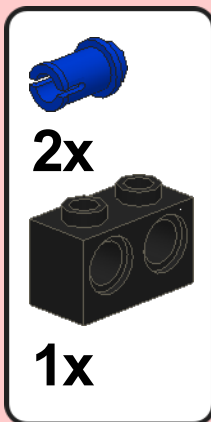
3



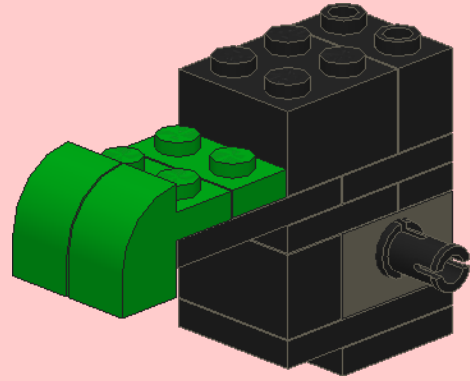
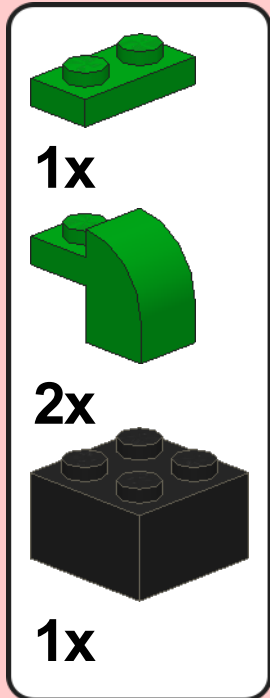
4



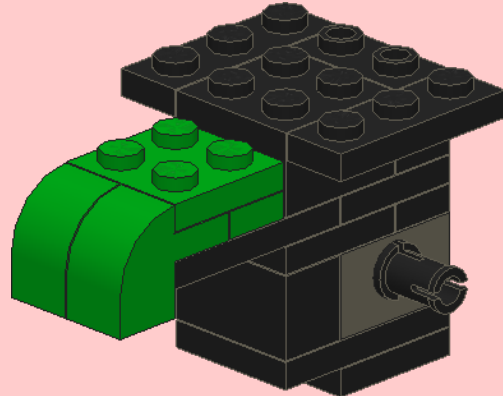
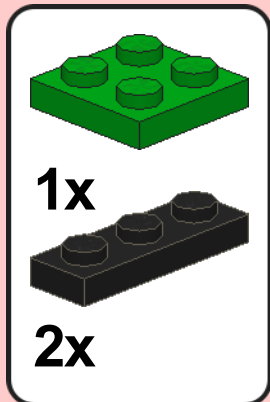
5



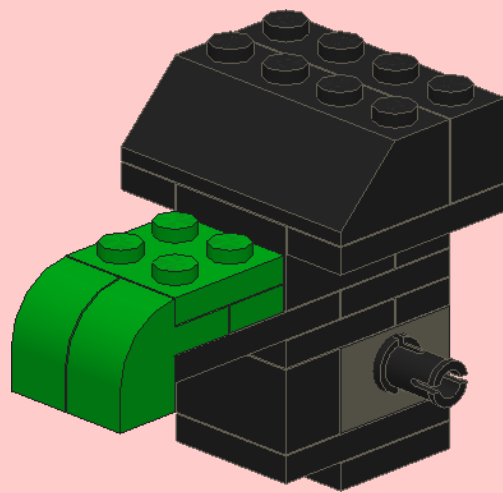
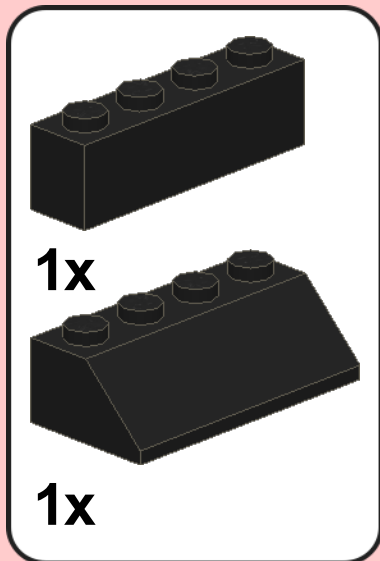
6



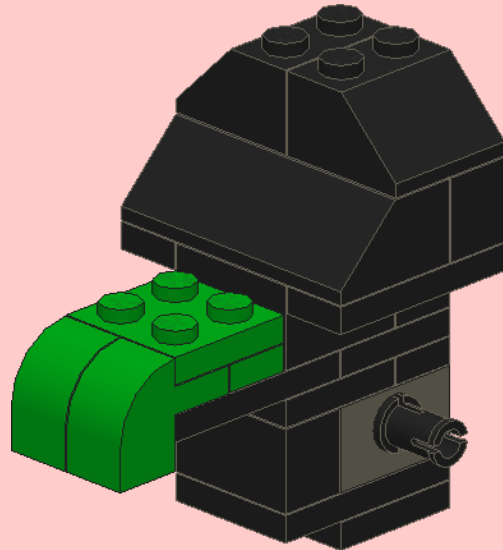
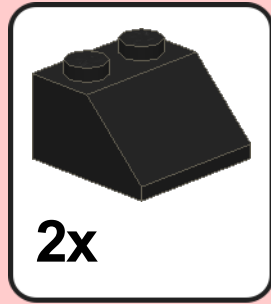
7



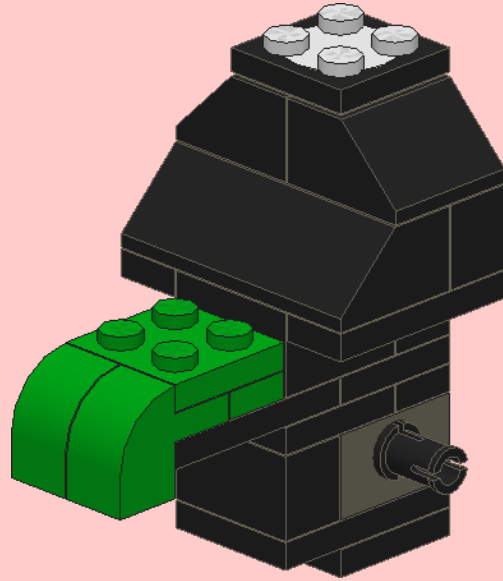
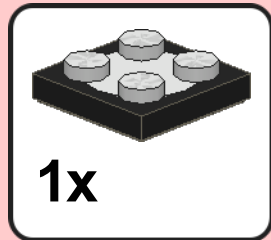
8

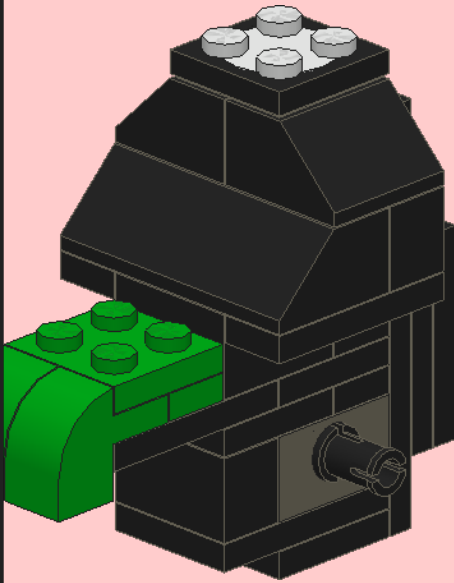
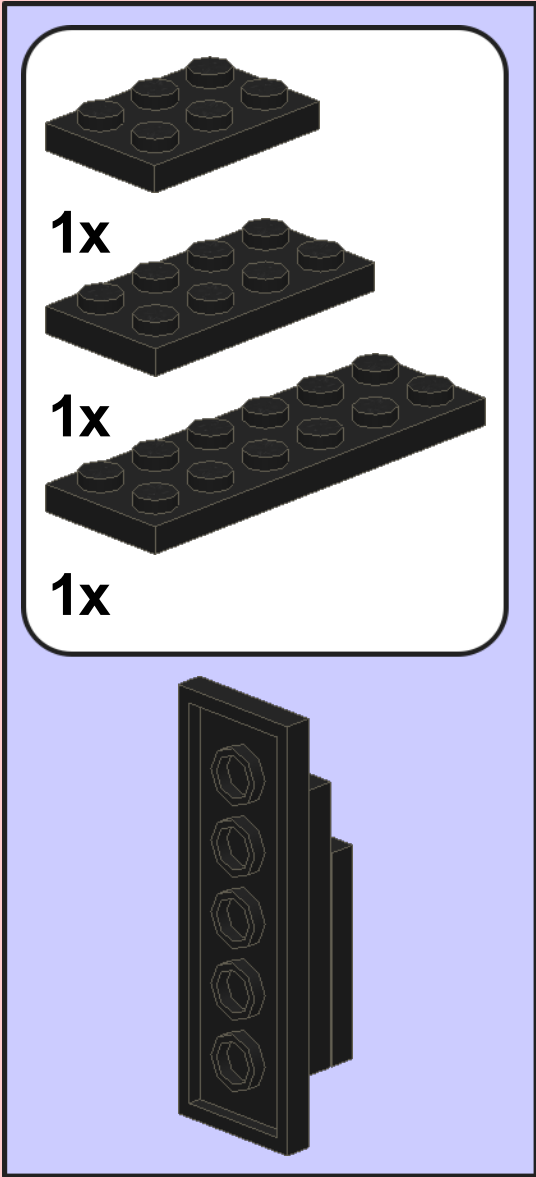


9

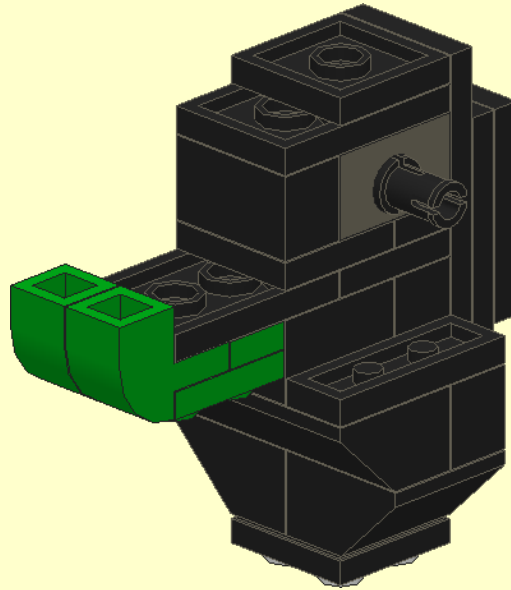


10

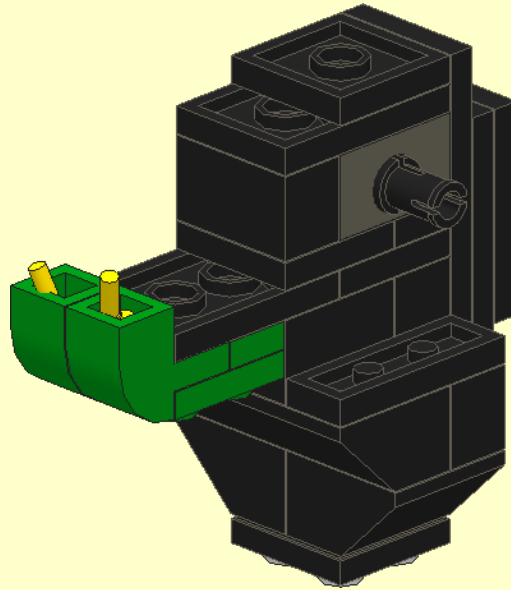
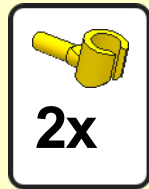




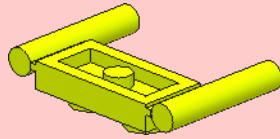
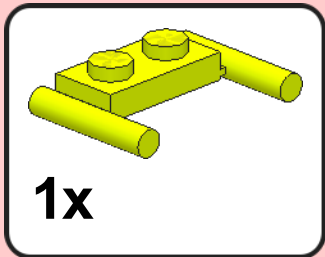
1



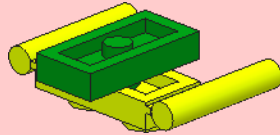
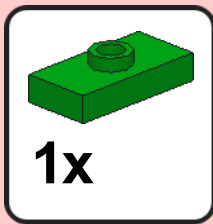
2



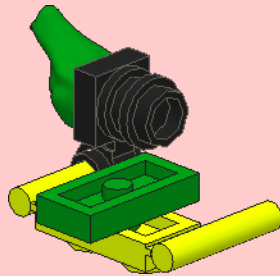
1



2



3



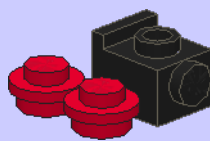
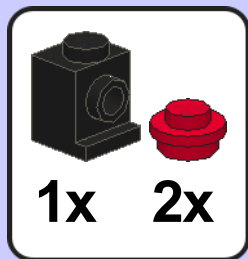
1

2x

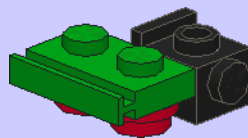
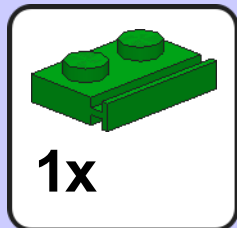
2

1x 1x

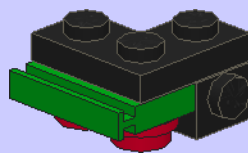
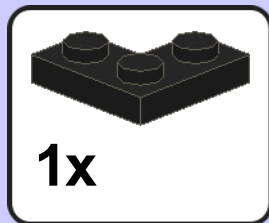
1



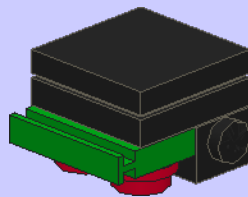
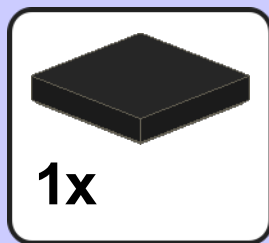
2

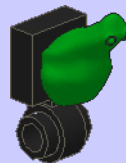
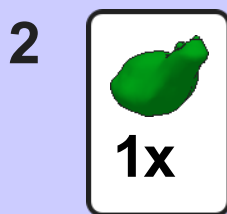
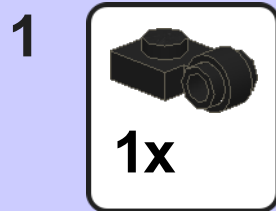


3

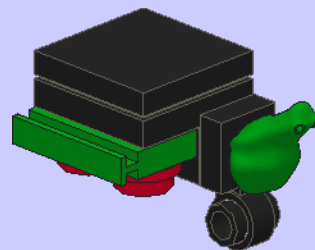


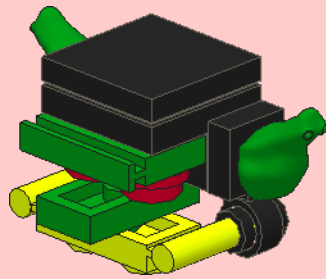
4

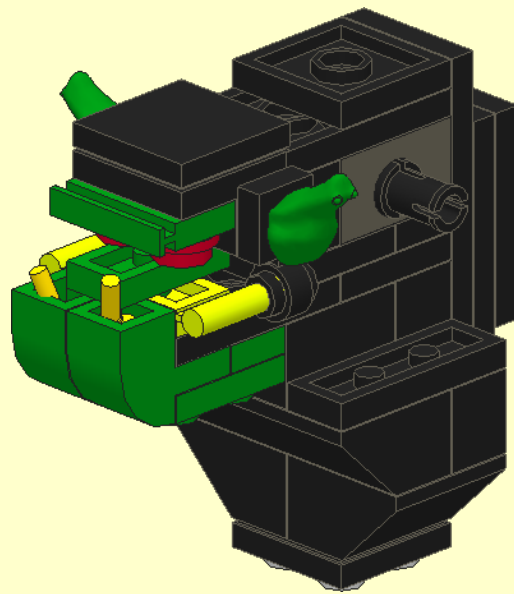




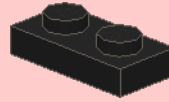
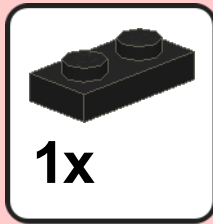
3



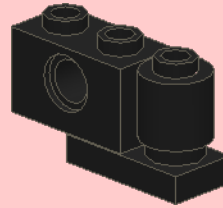
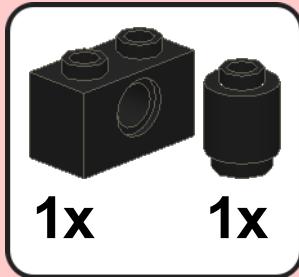




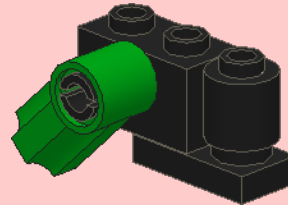
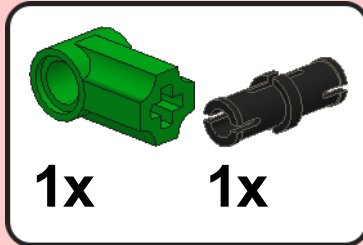
1



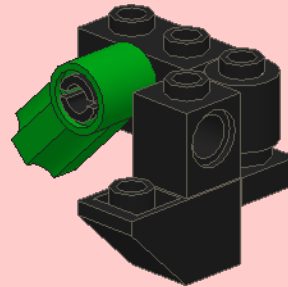
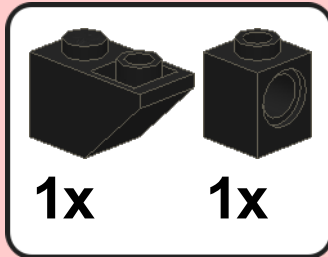
2



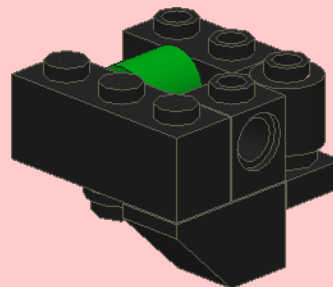
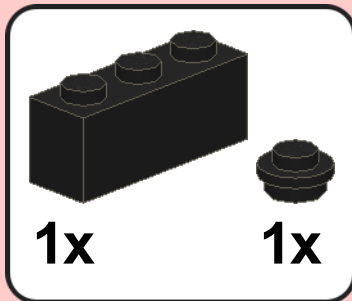
3



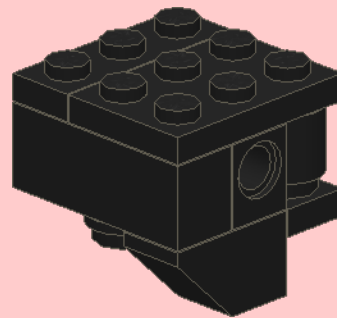
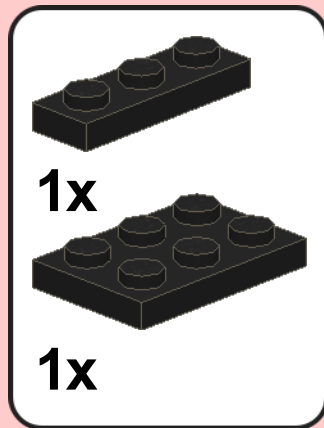
4



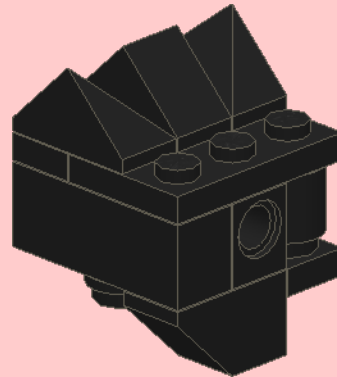
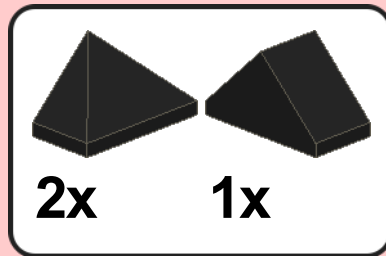
5



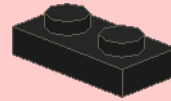
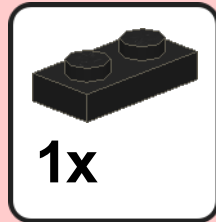
6



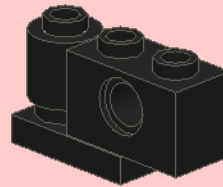
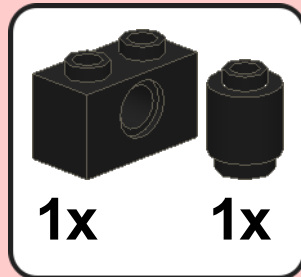
7



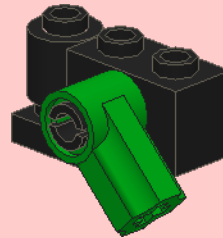
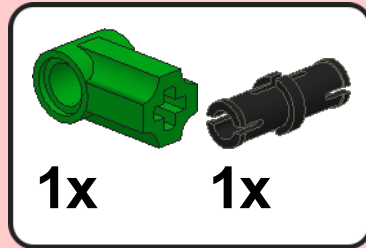
1



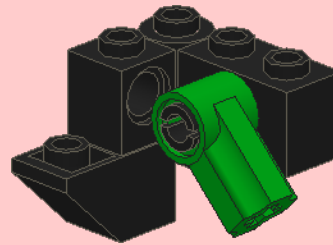
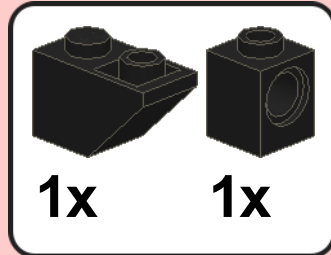
2



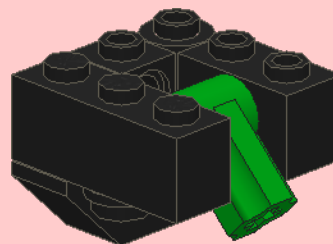
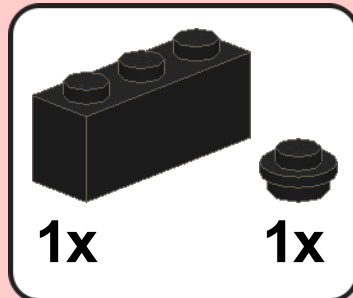
3



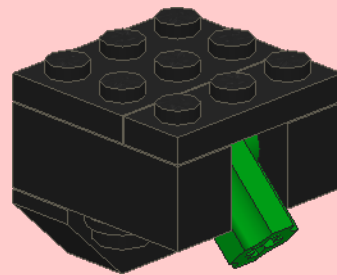
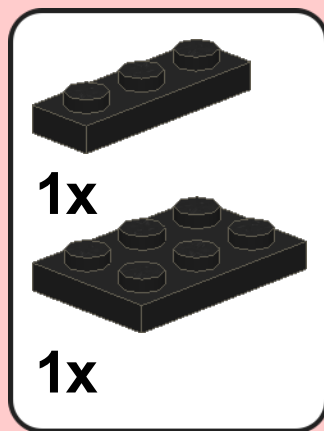
4



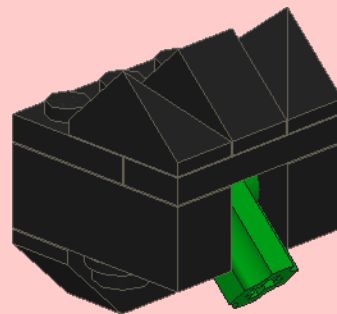
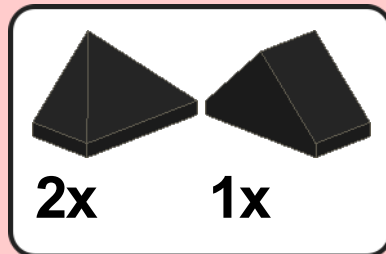
5

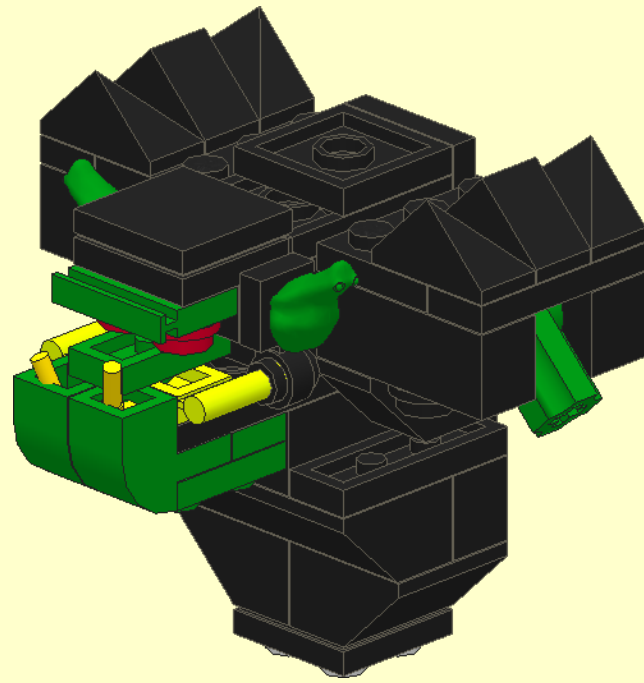


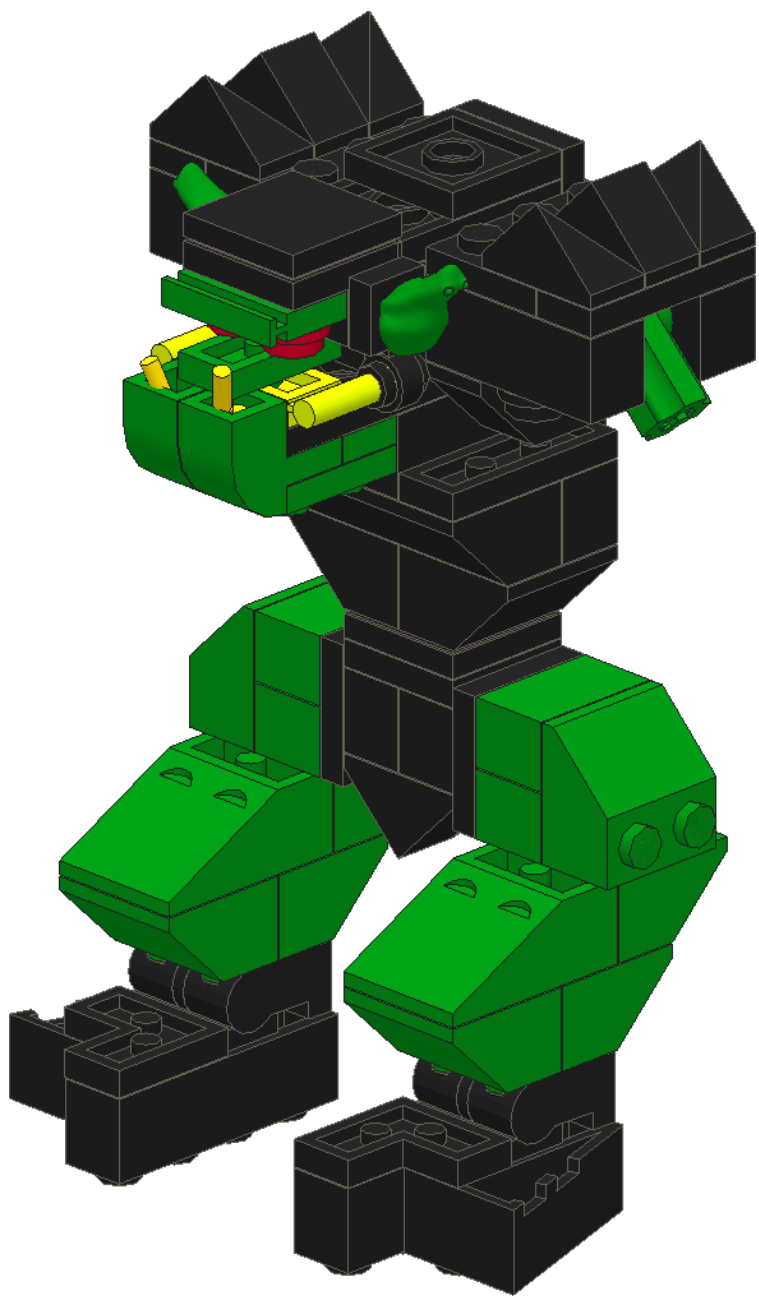
6



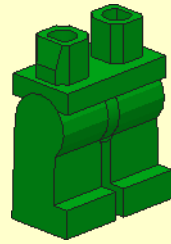
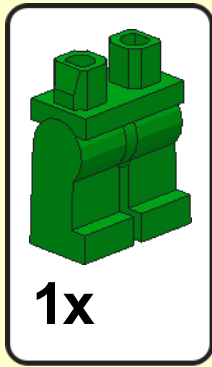
7



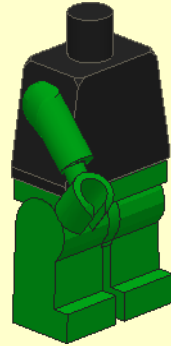
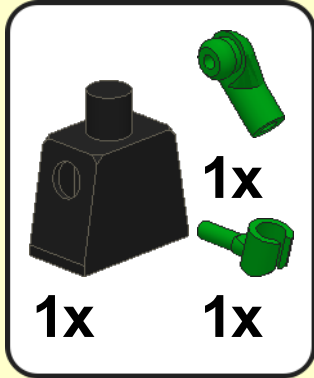




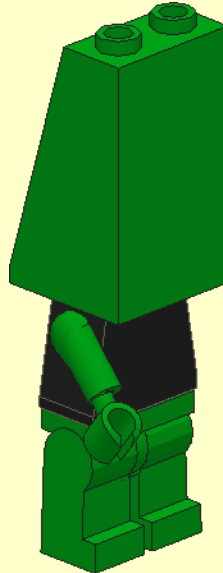
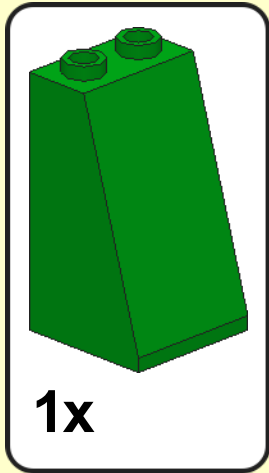
1



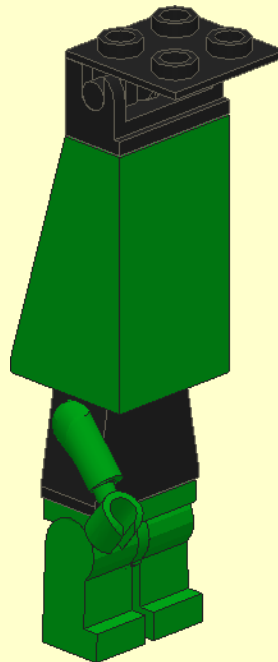
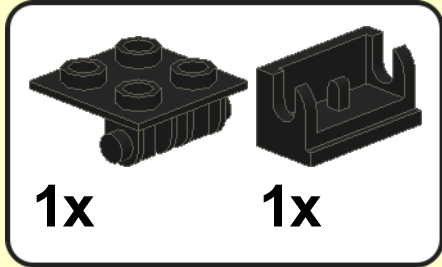
2



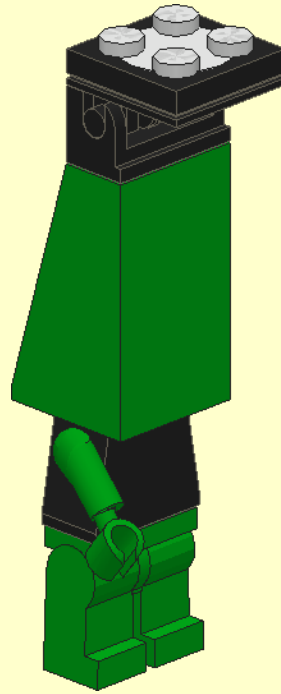
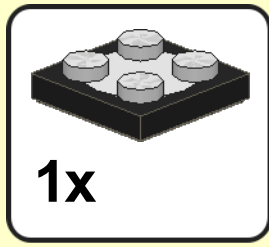
3



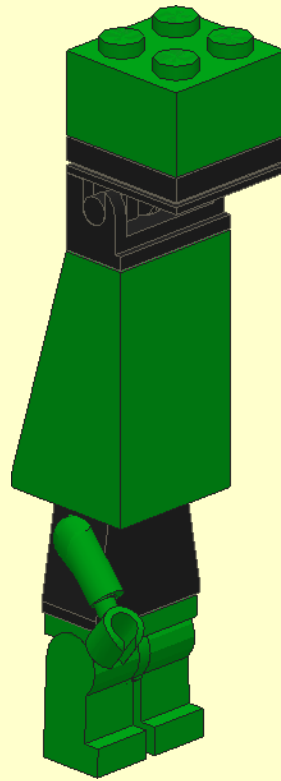
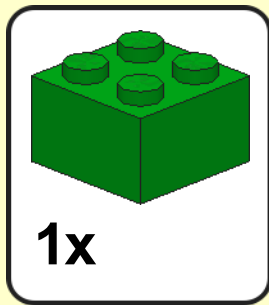
4

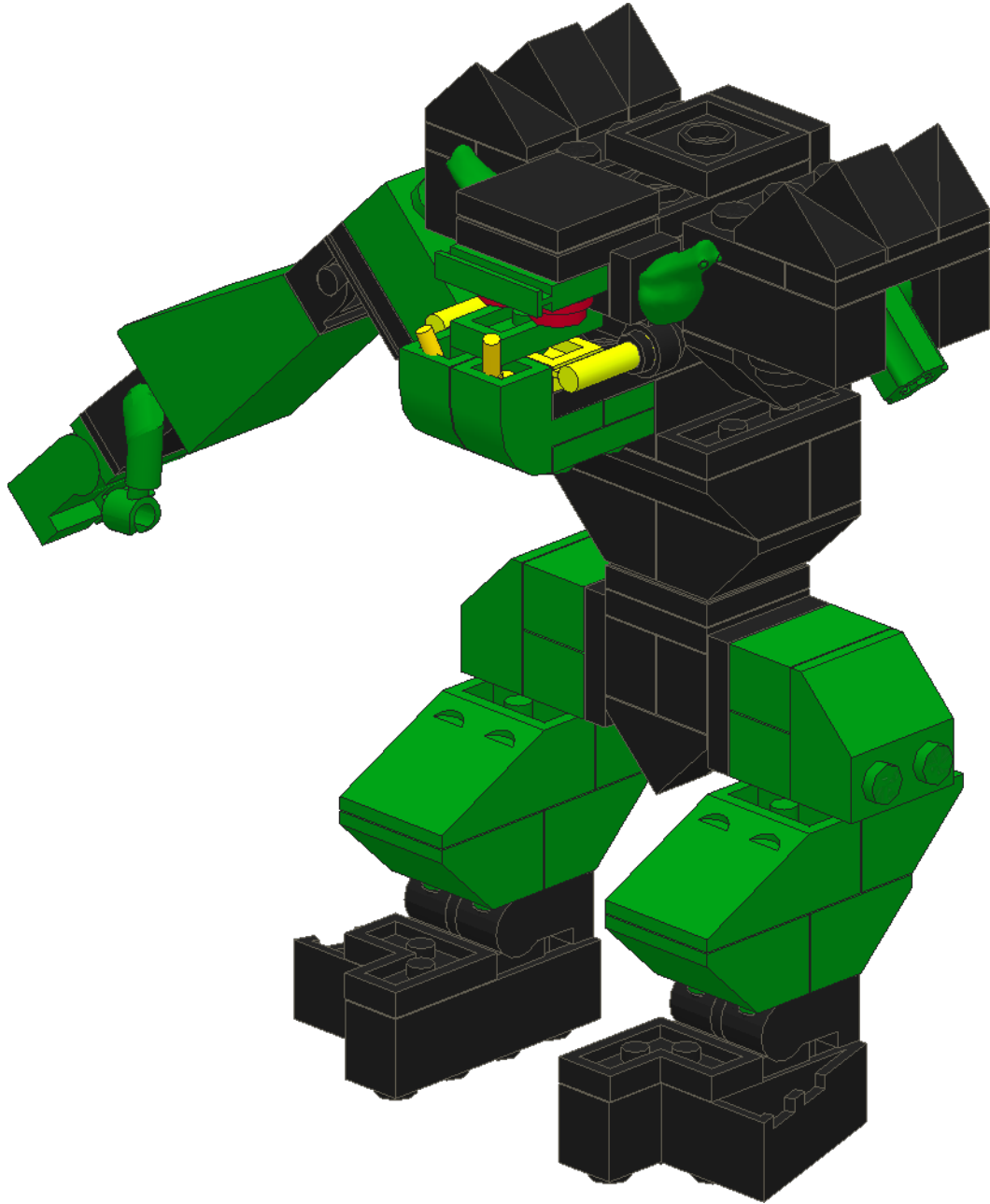


5

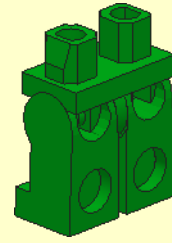
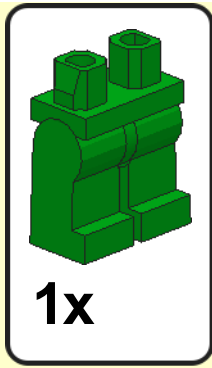


6

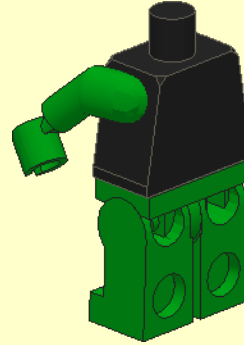
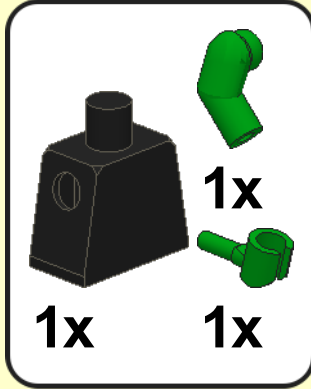




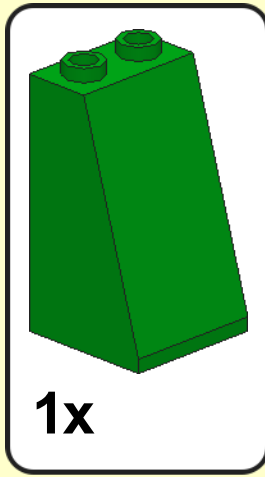
1



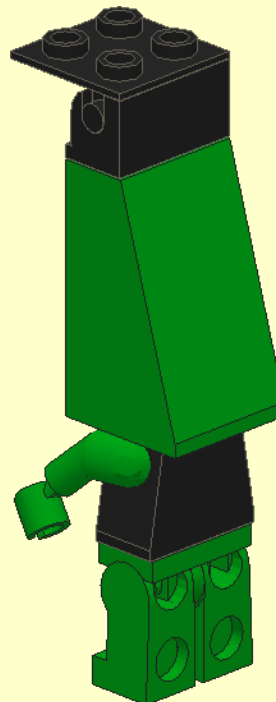
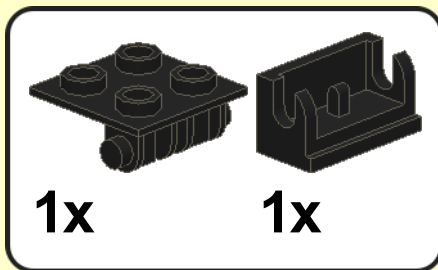
2



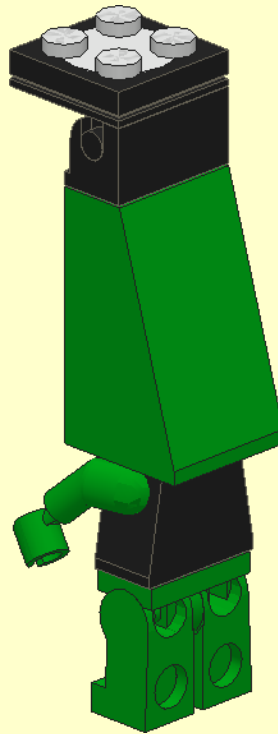
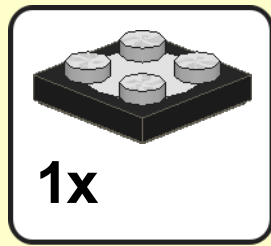
3



4



5



6

