


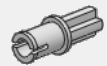
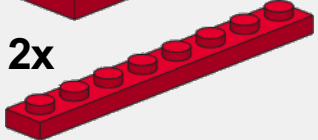



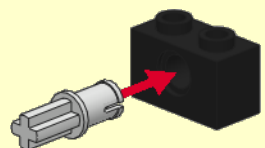
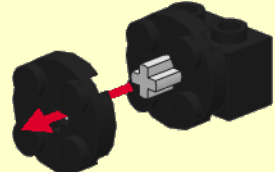


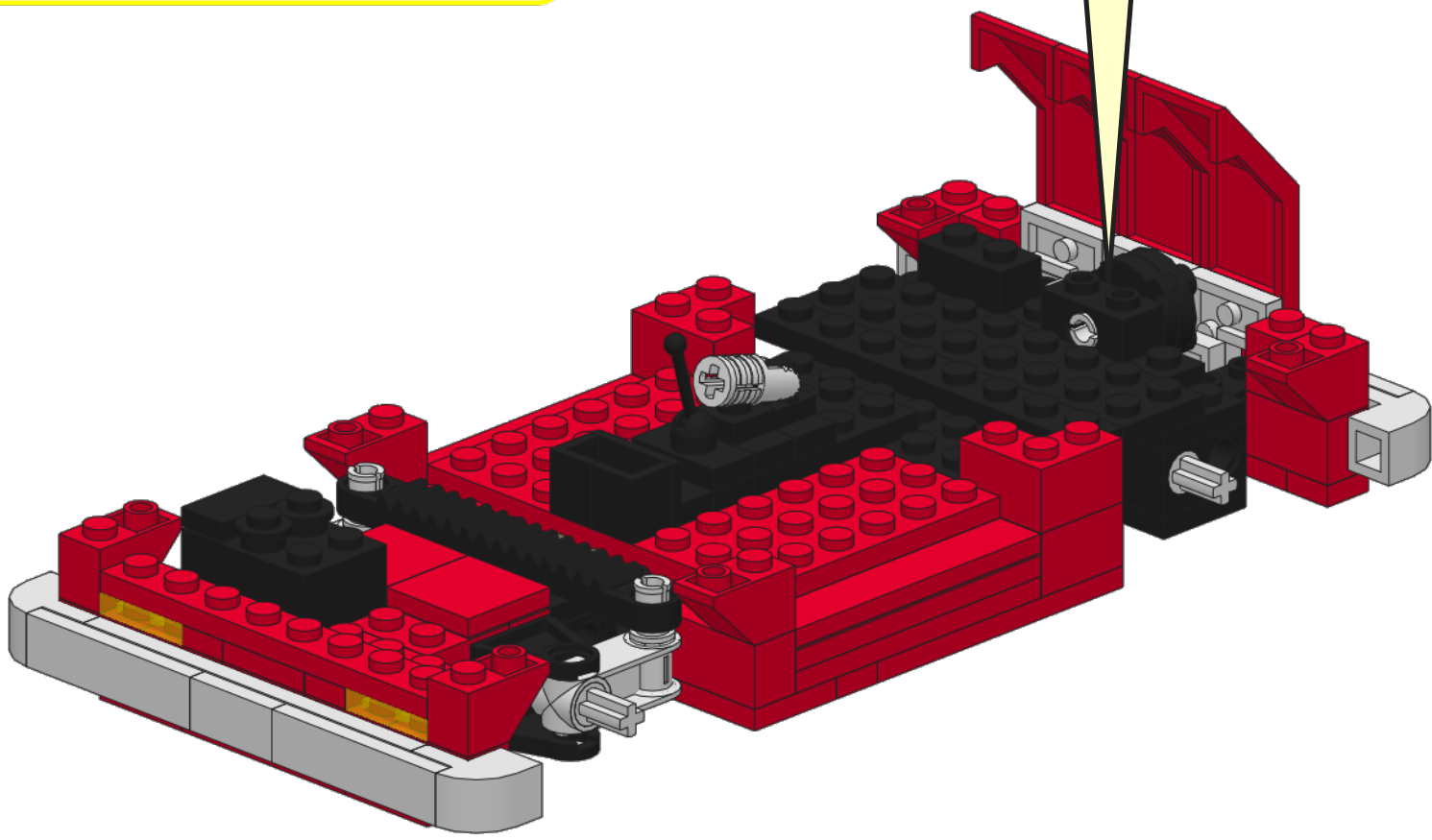


15





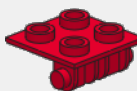
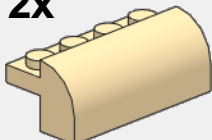
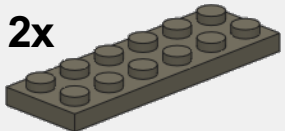
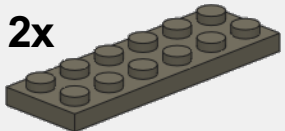
			
2x	4x	3x	1x
			
1x	1x	1x	1x

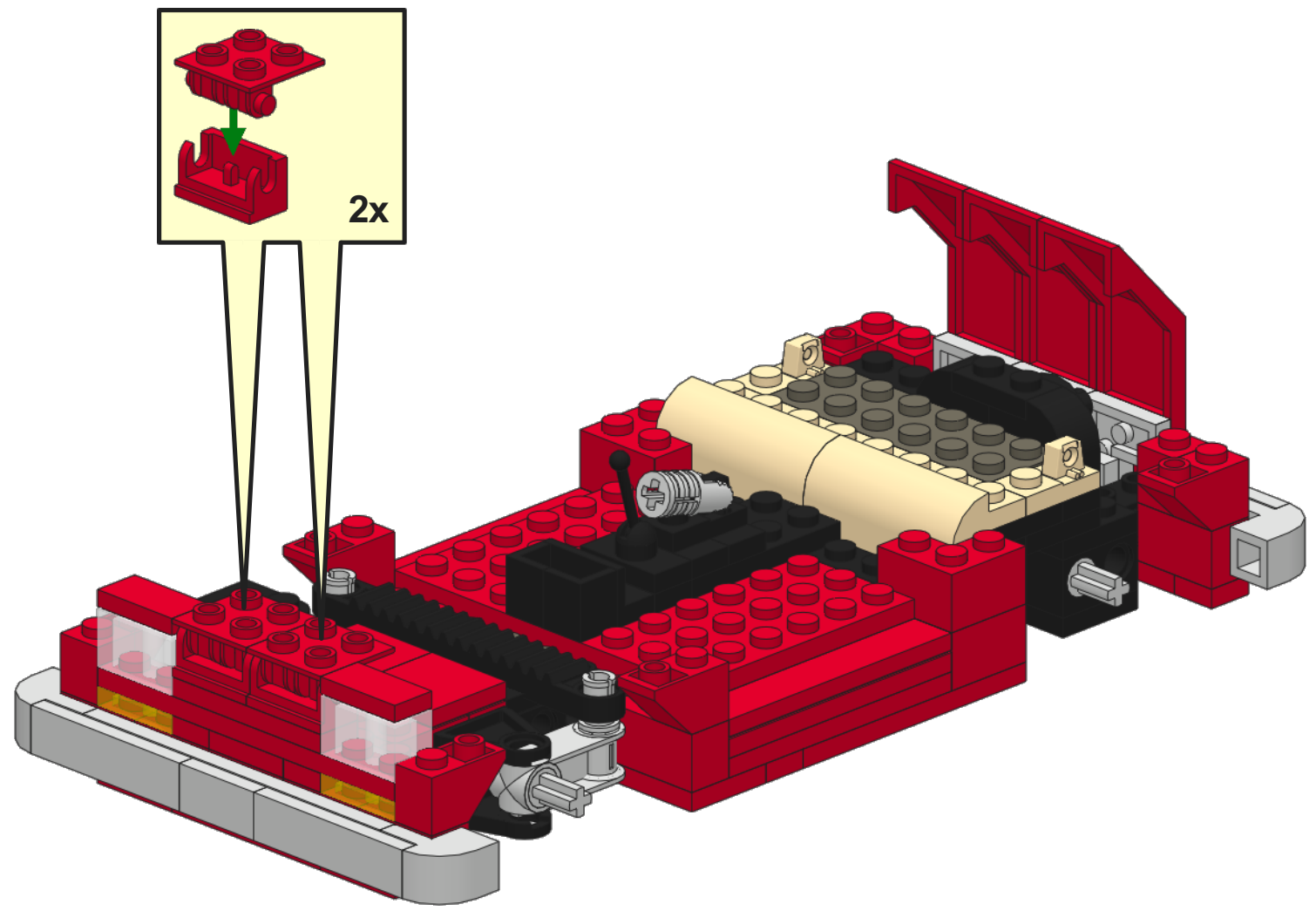
**1** 

**2** 



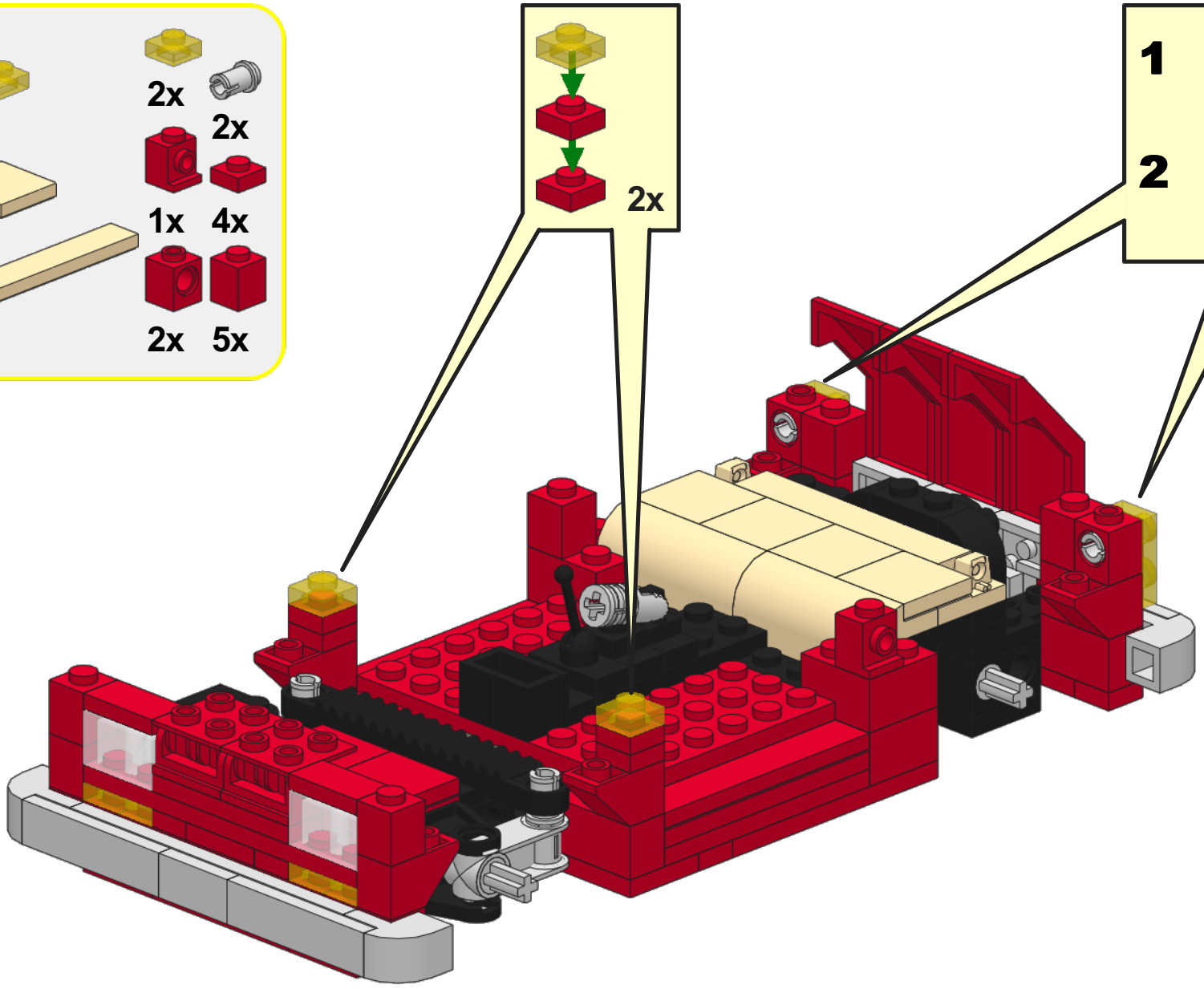
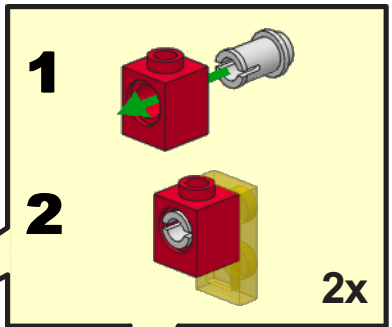
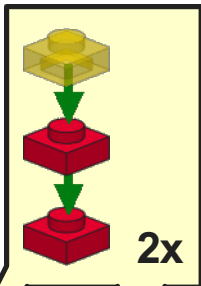


- 2x 
- 2x 
- 1x 
- 2x 
- 2x 
- 2x 
- 2x 
- 1x 



# 18

- 2x
- 2x
- 4x
- 1x
- 2x
- 2x
- 2x
- 2x
- 1x
- 4x
- 2x
- 5x



19

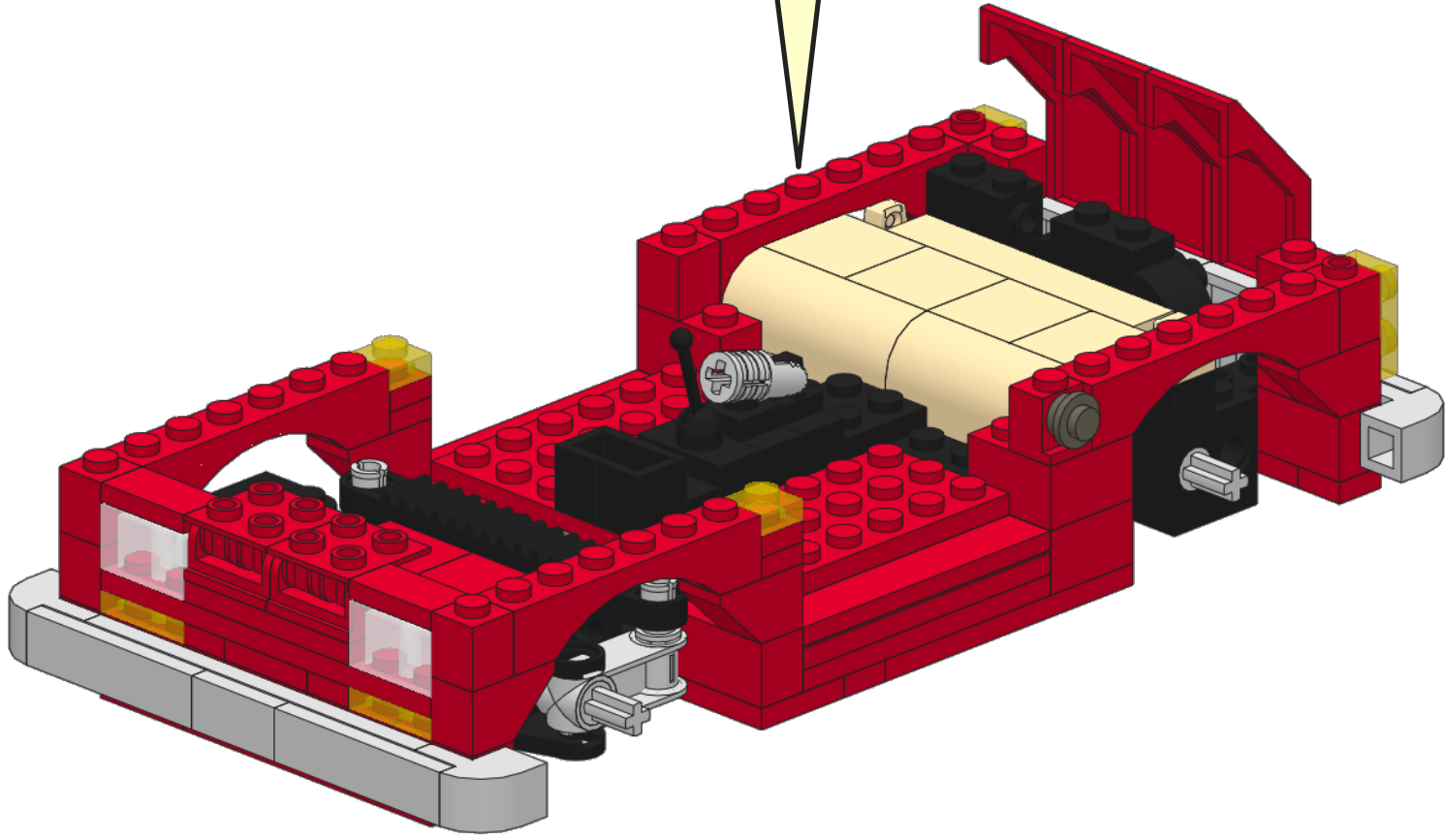
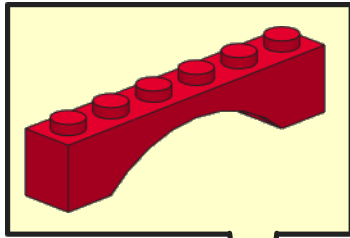
4x

1x

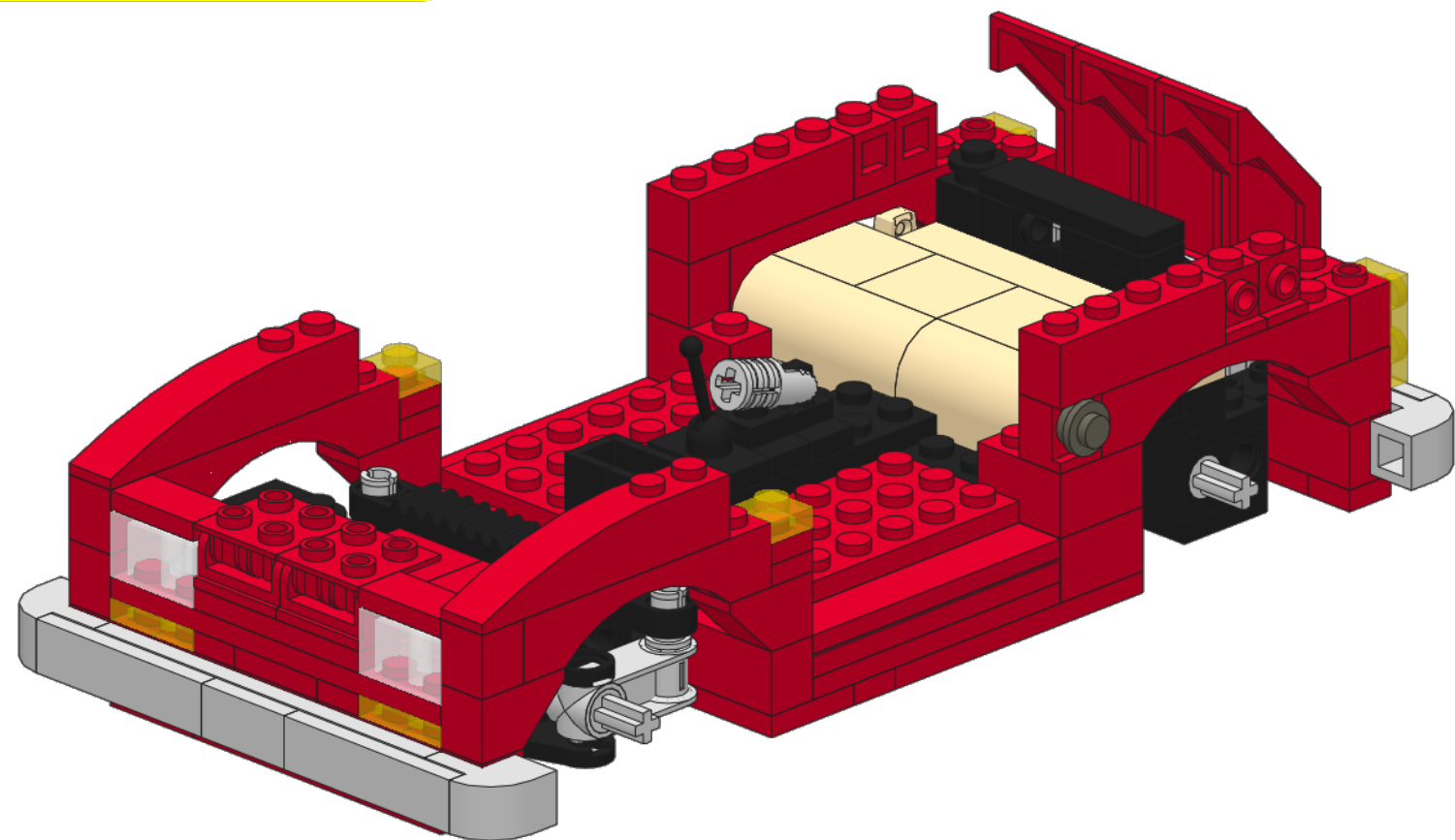
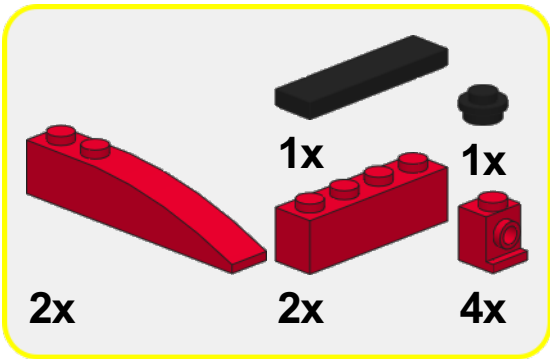
1x

1x



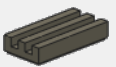
1x

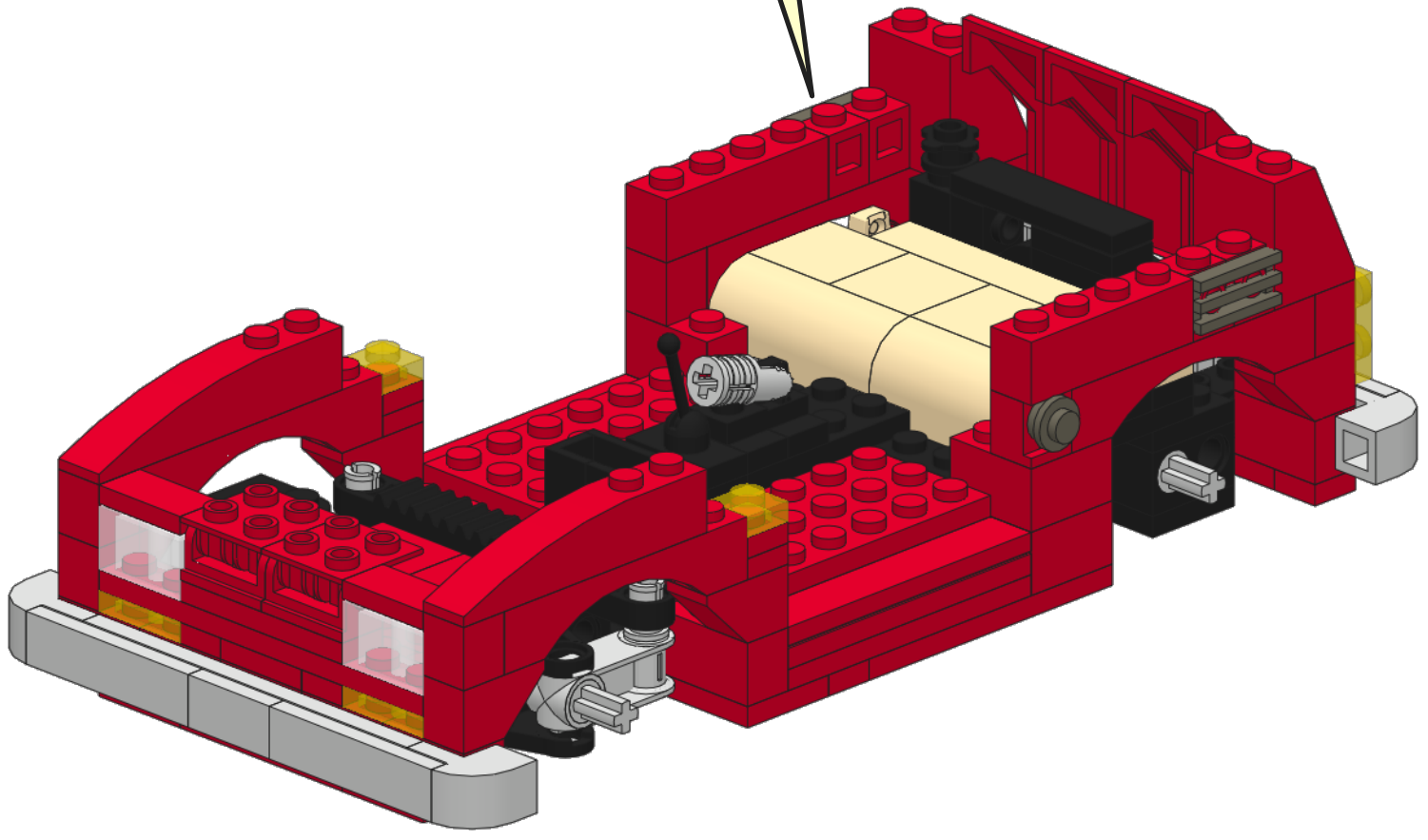
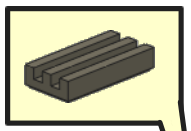


20

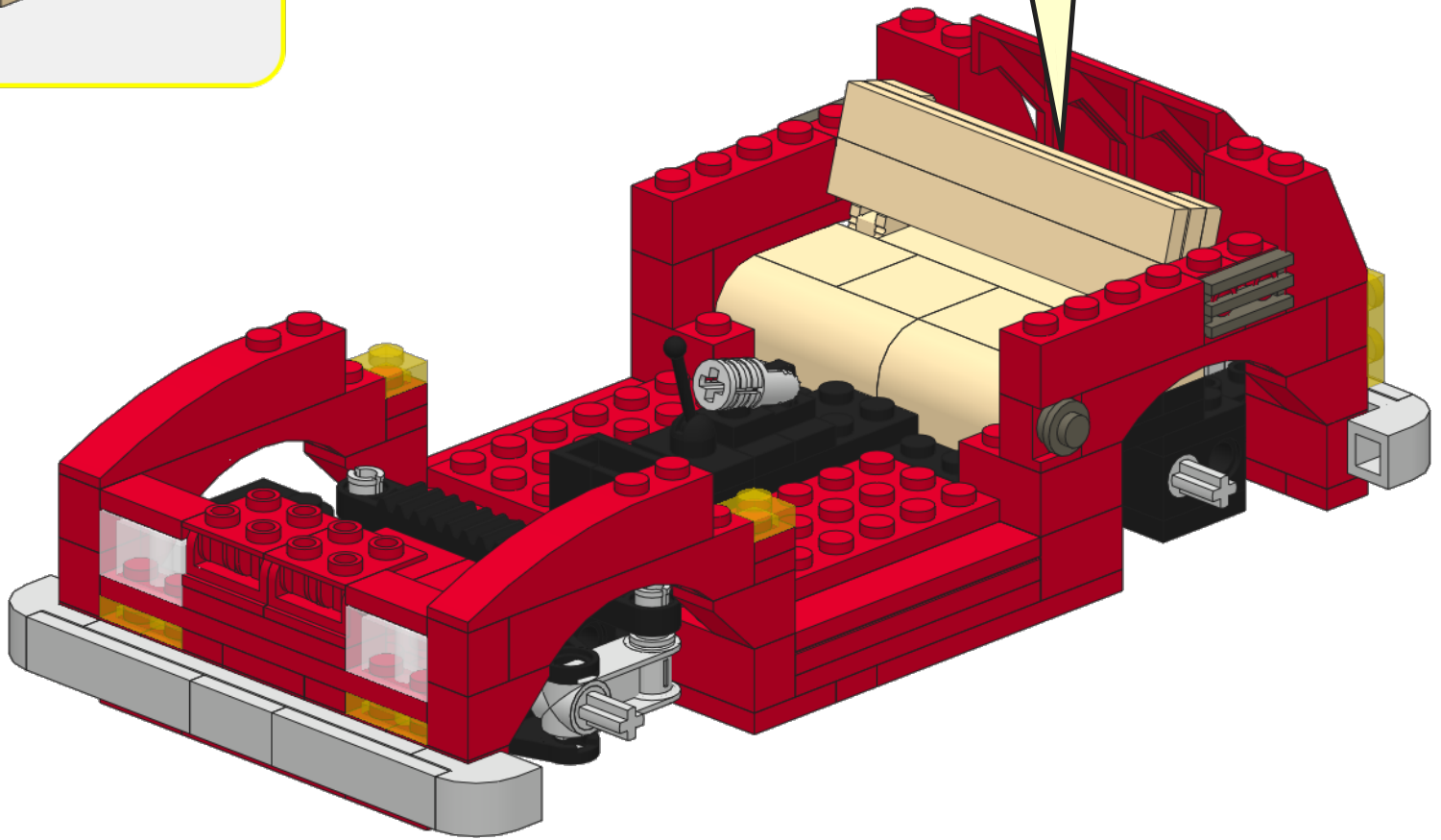
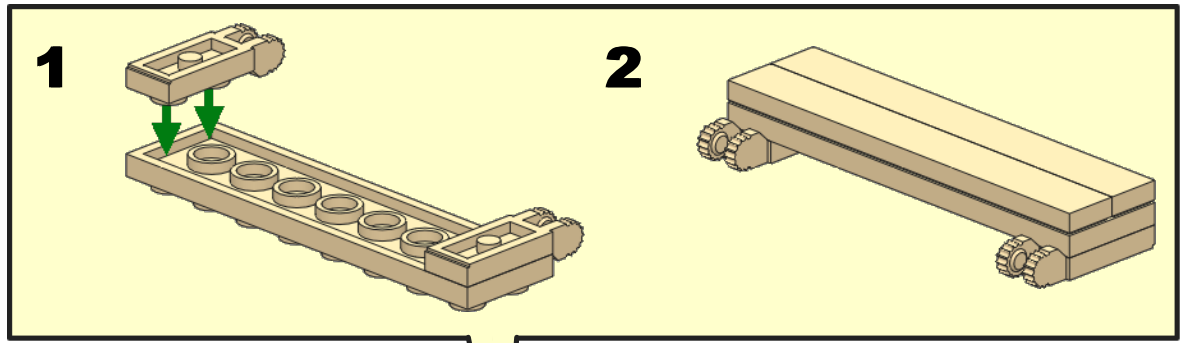
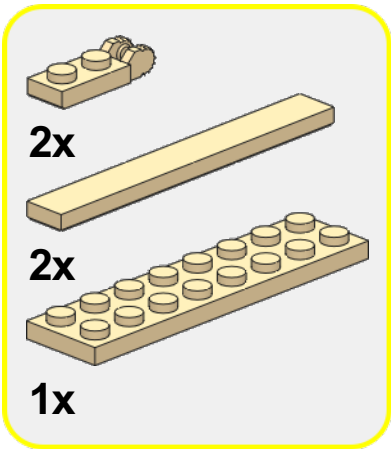


21

2x  1x   
2x 

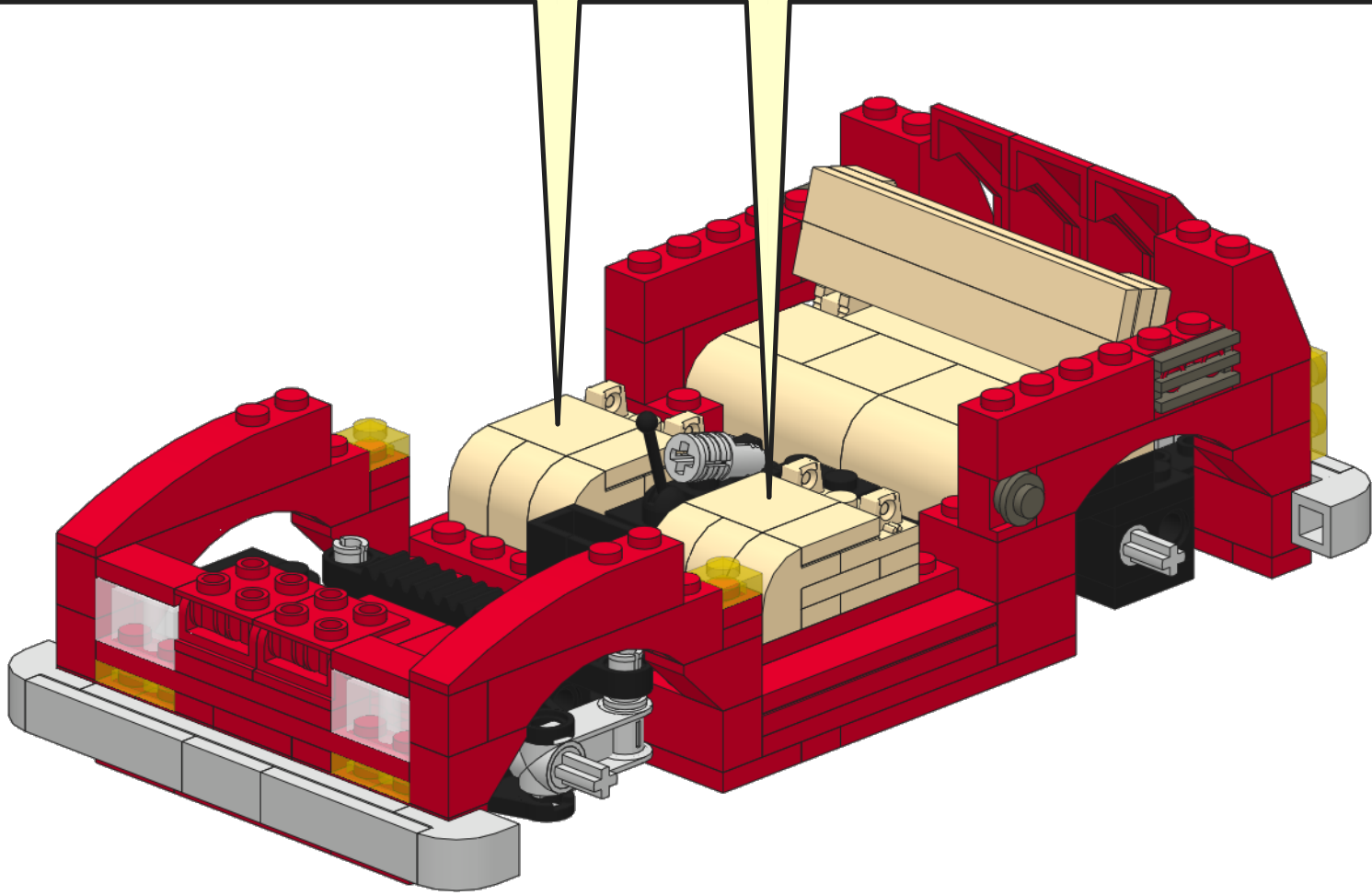
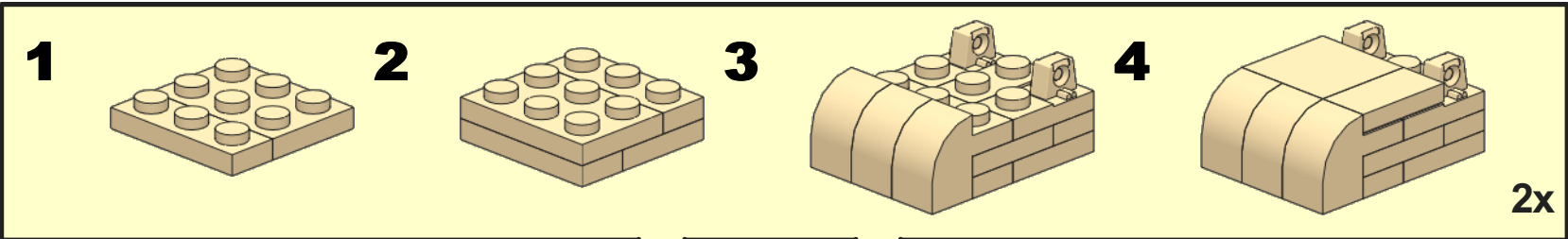


# 22



# 23

- 4x
- 4x
- 4x
- 2x
- 6x
- 2x
- 
- 



- 4x
- 4x
- 4x
- 2x
- 2x
- 2x
- 2x

