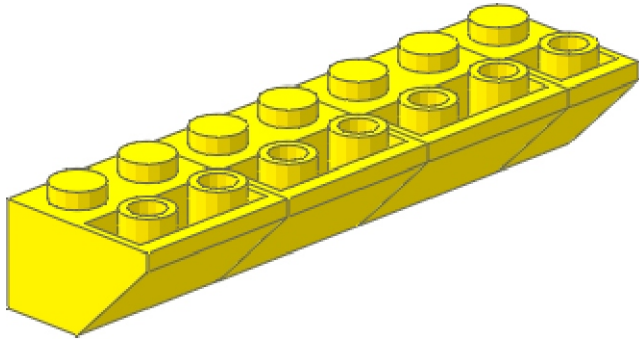
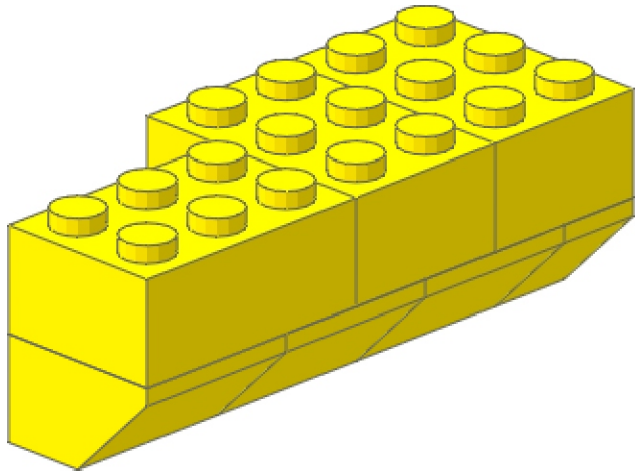


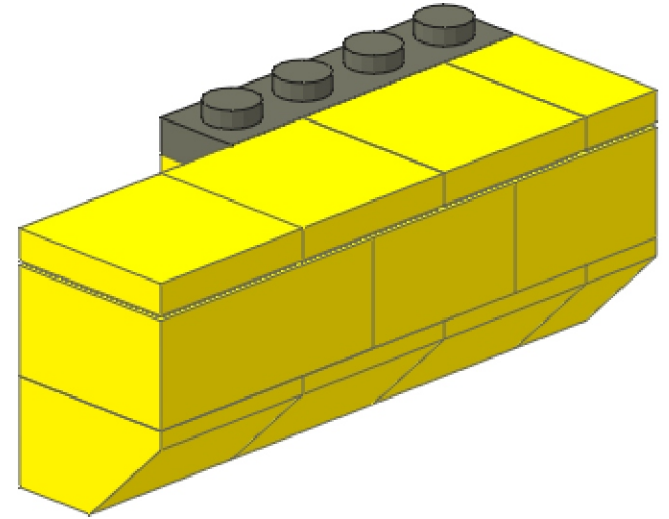
**1**



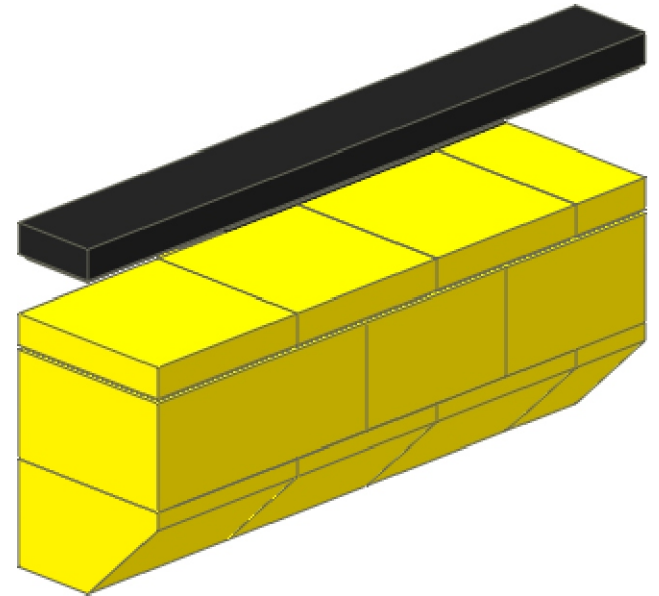
**2**



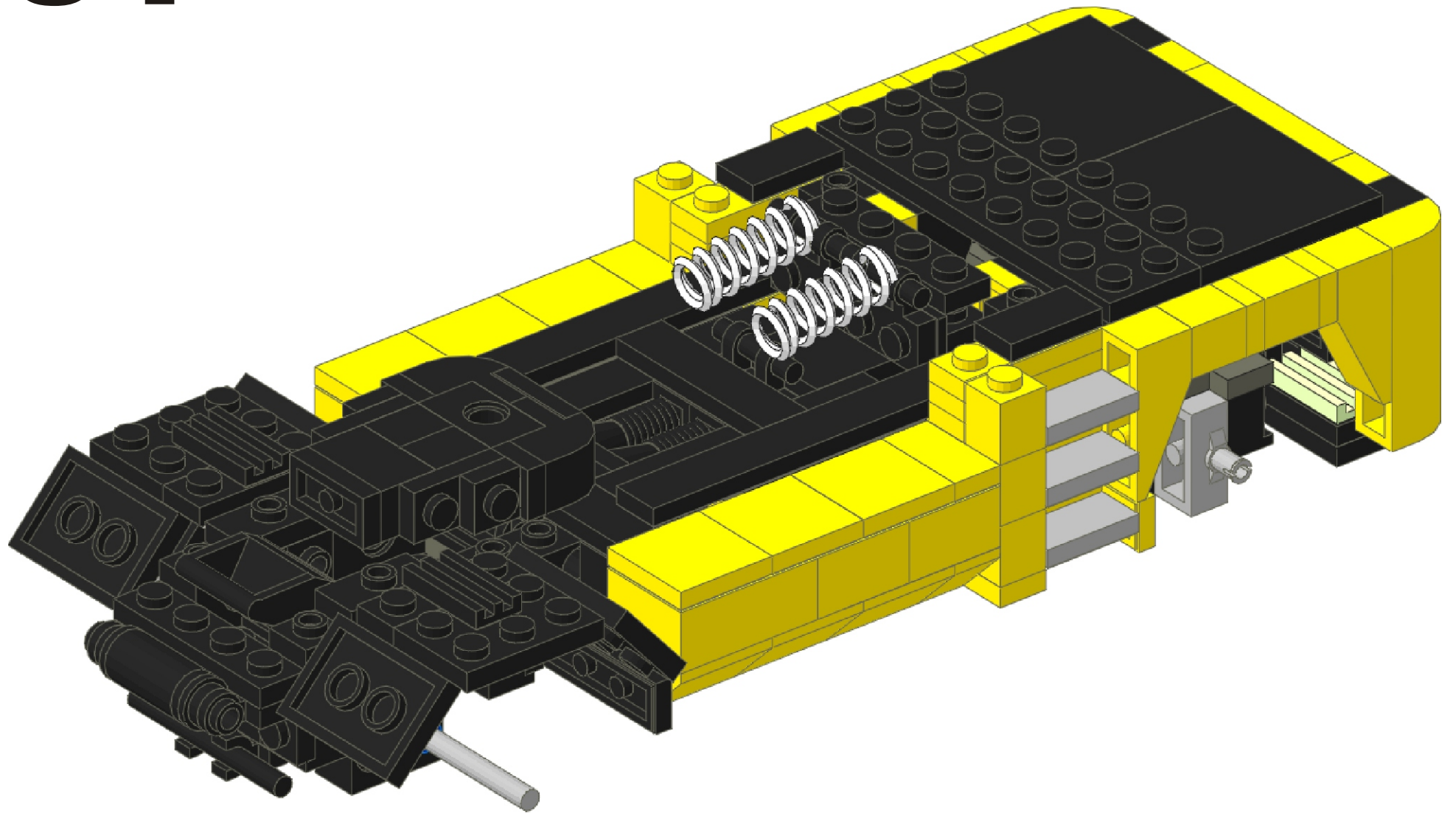
**3**



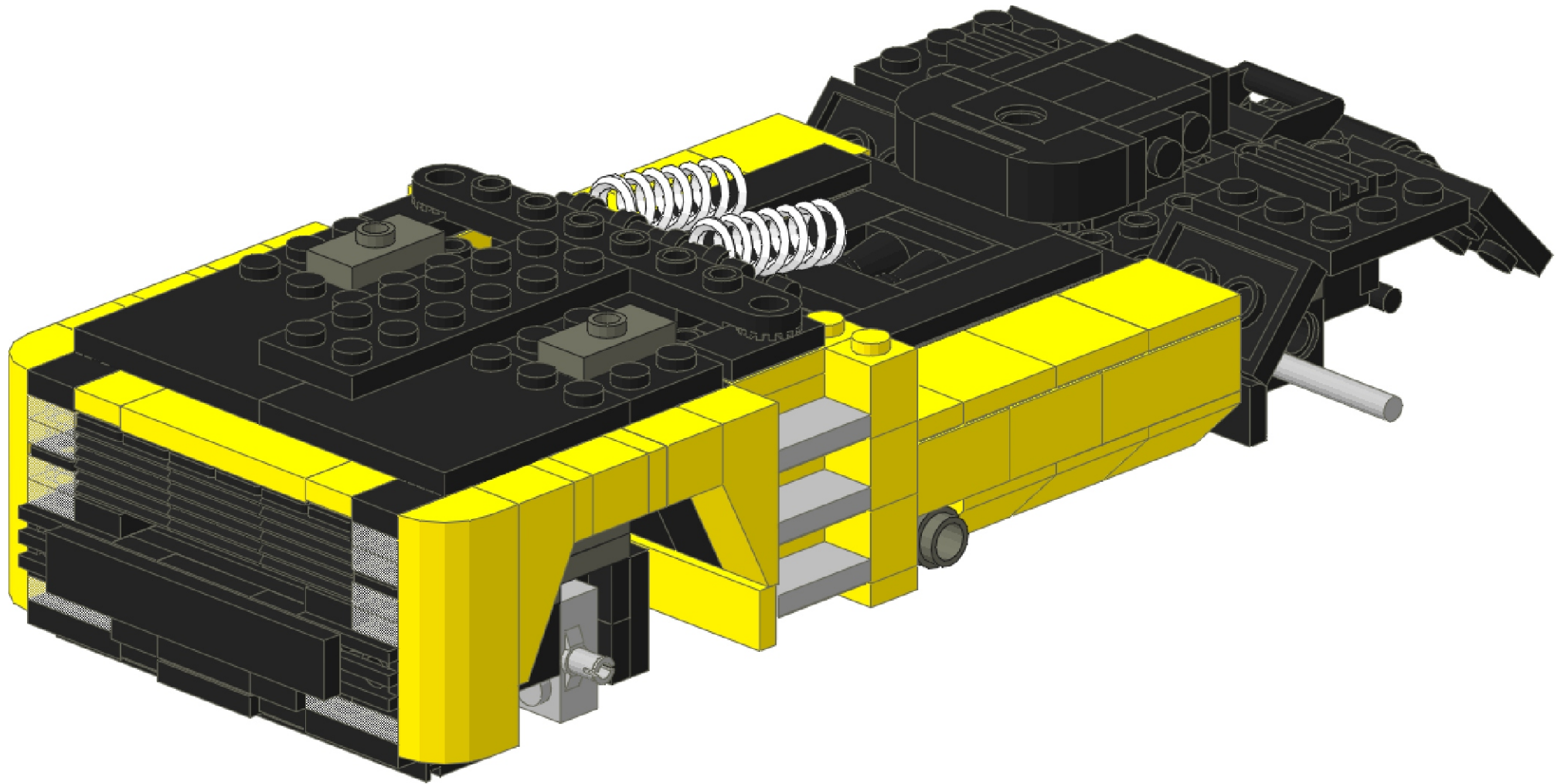
**4**



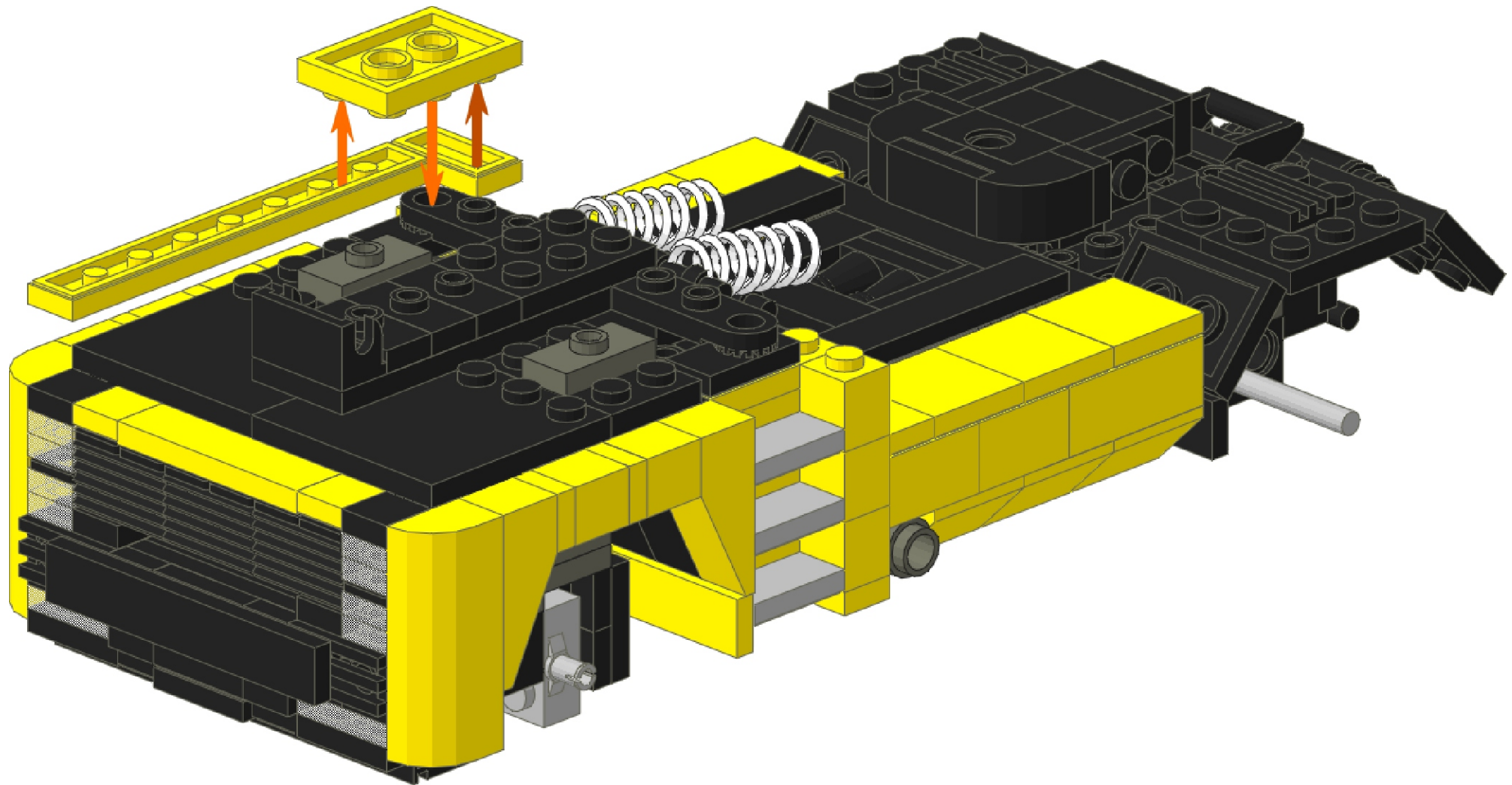
# 31



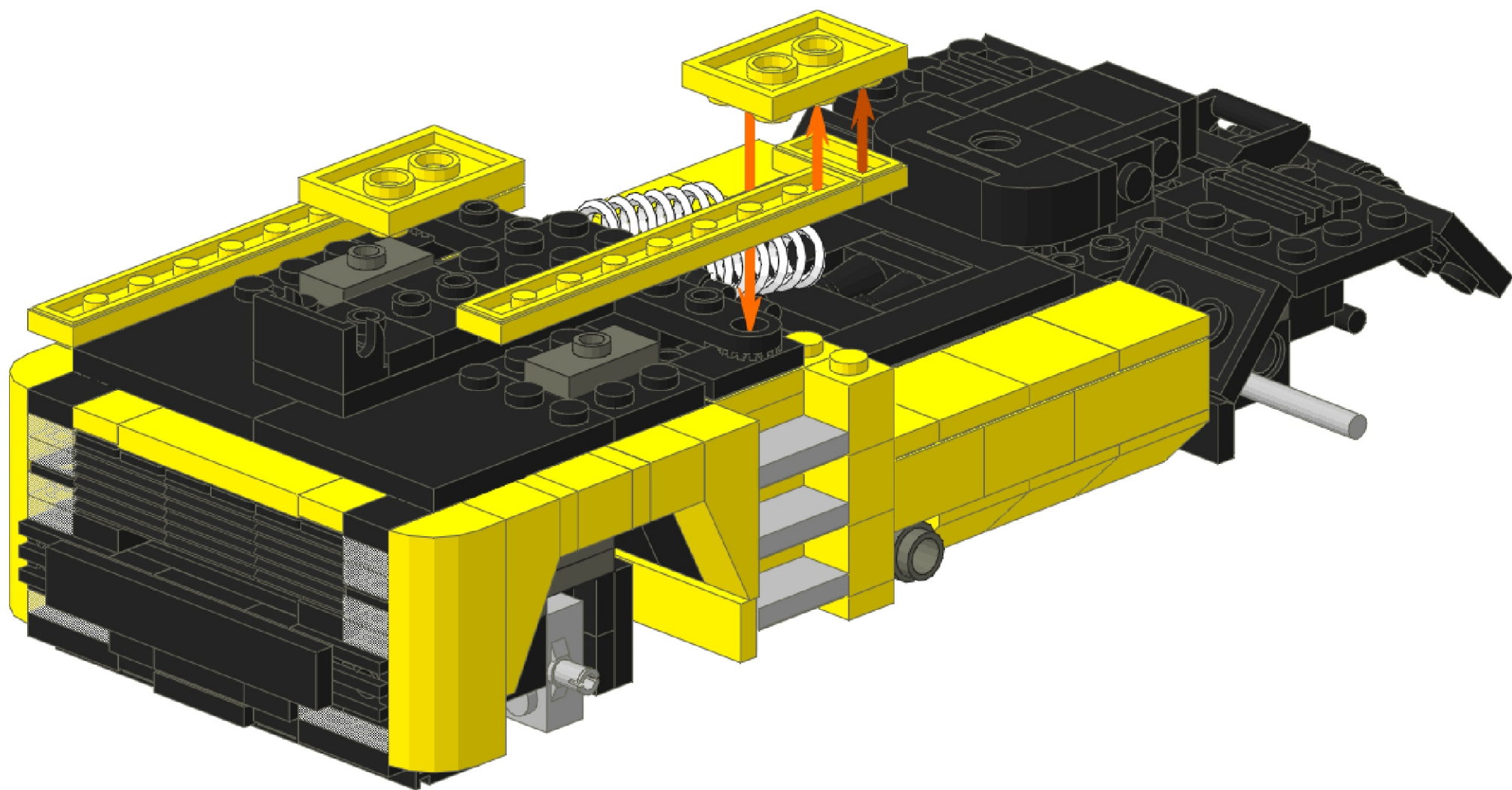
# 32



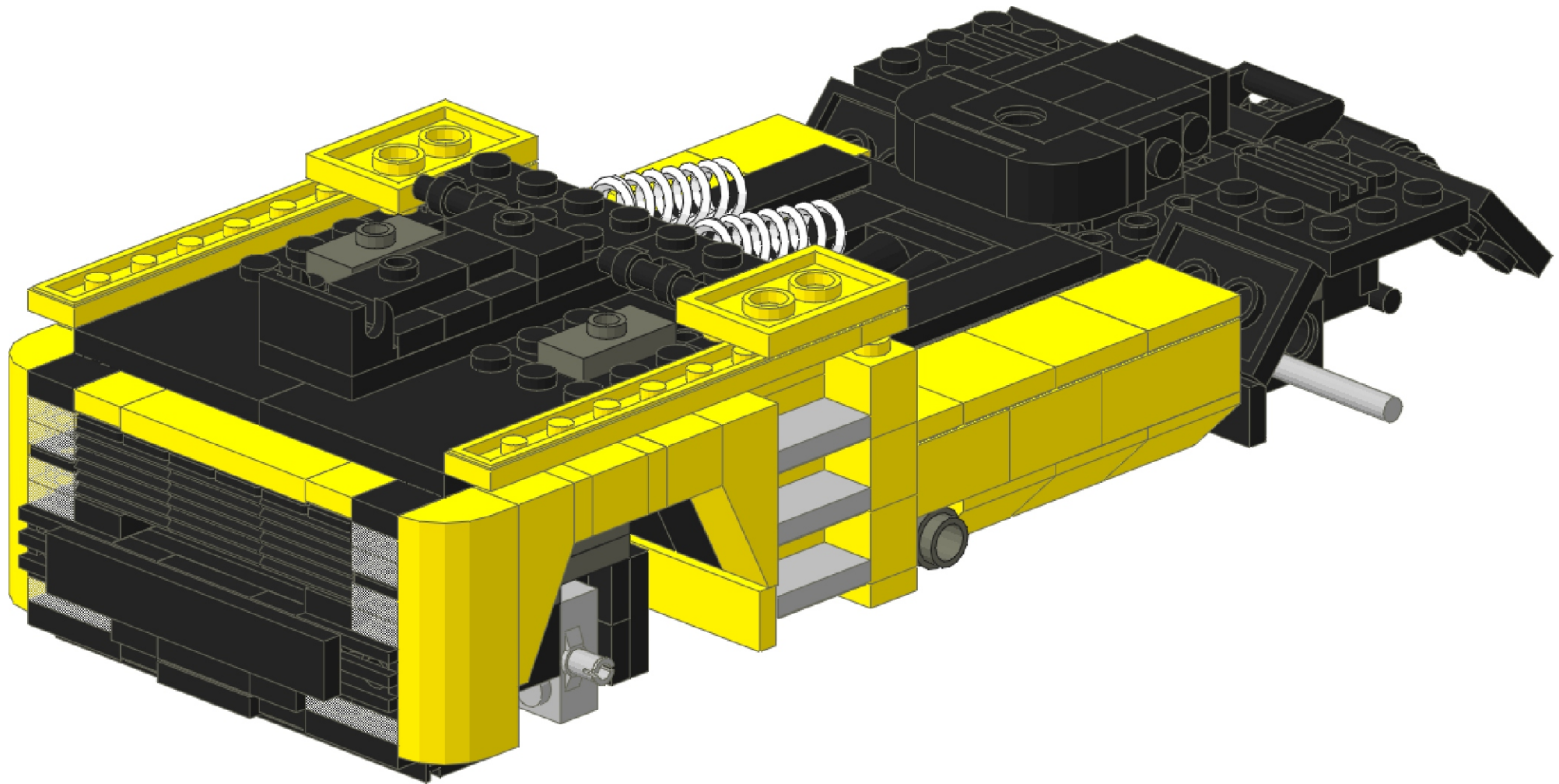
# 33



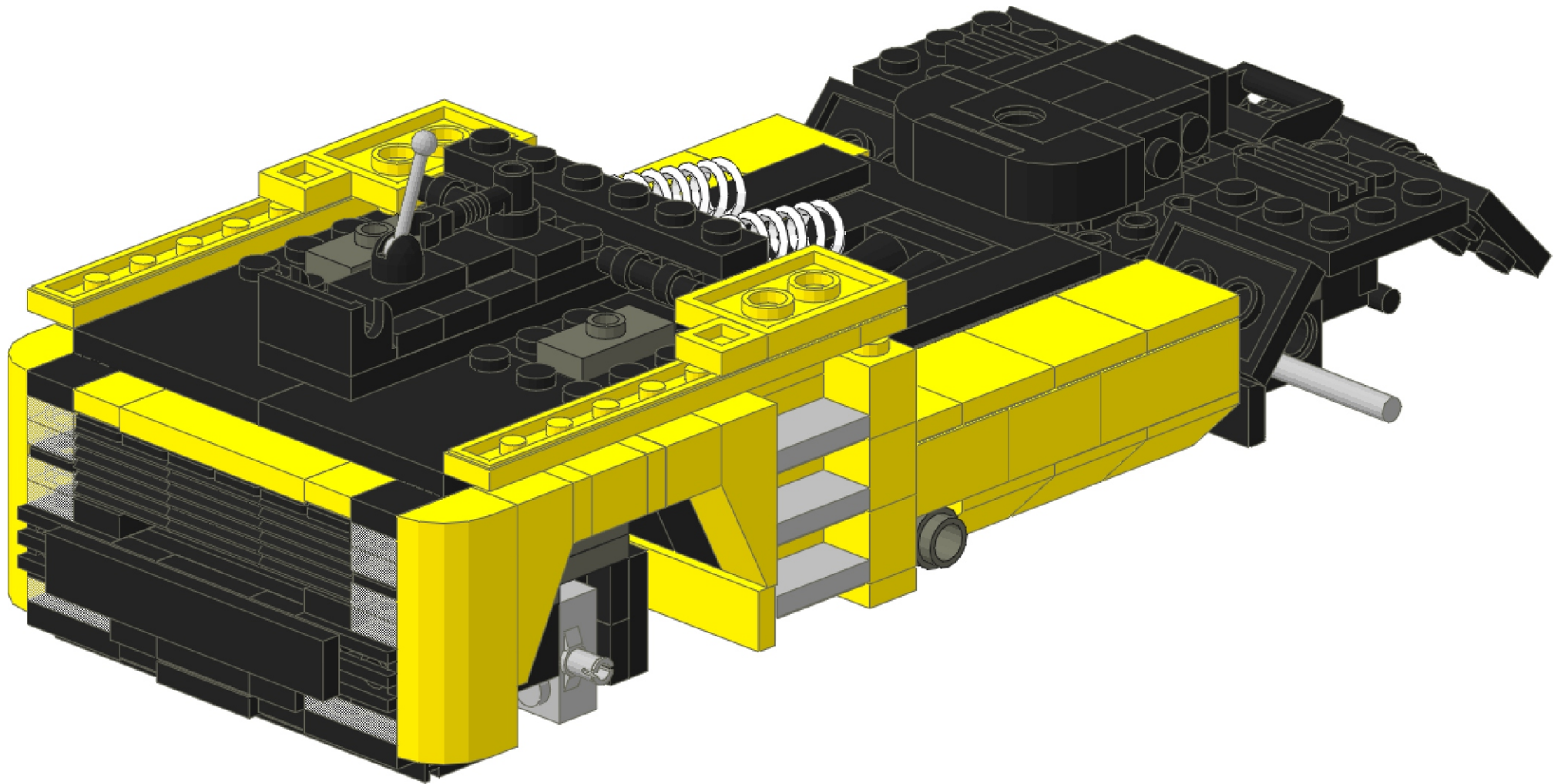
# 34



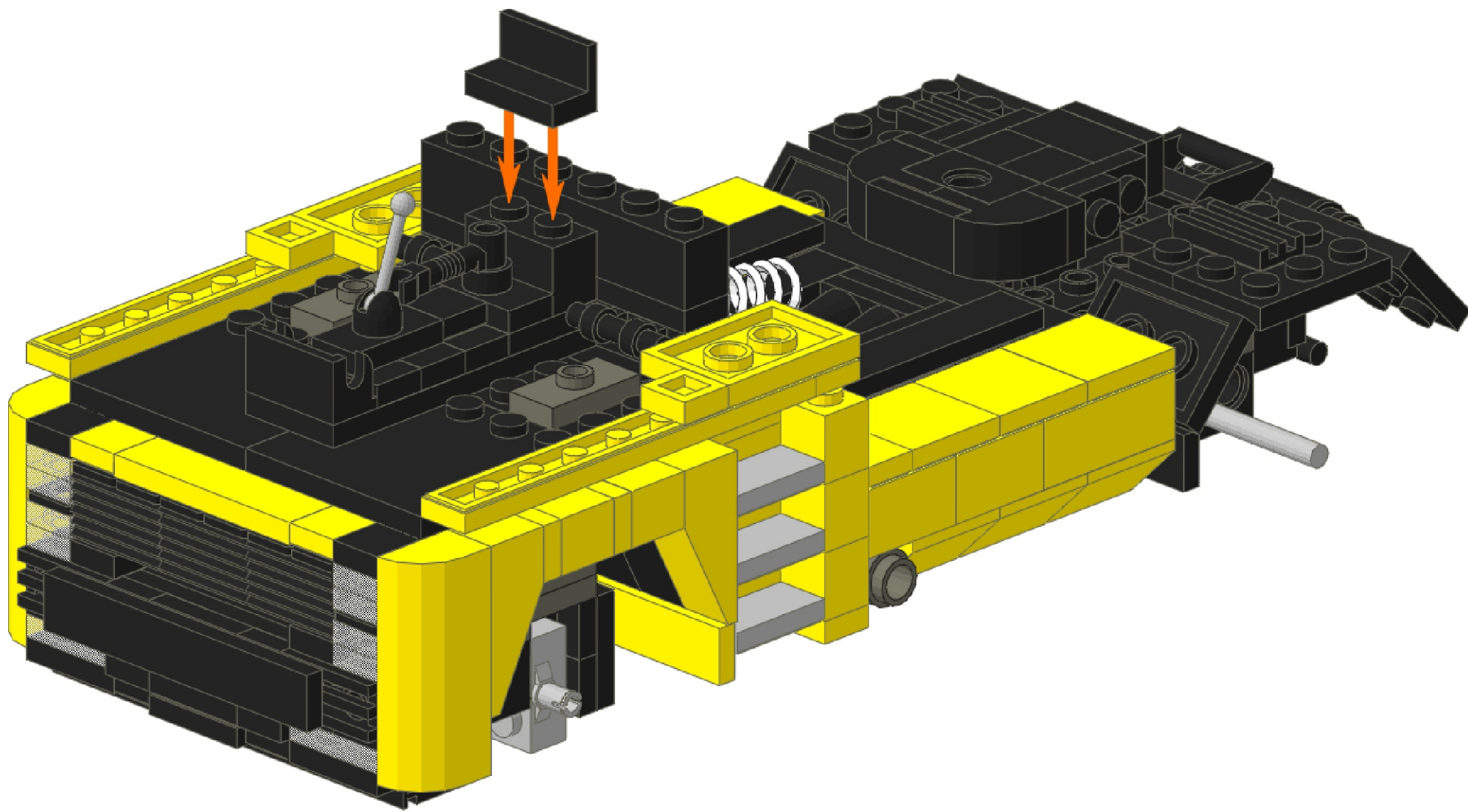
# 35



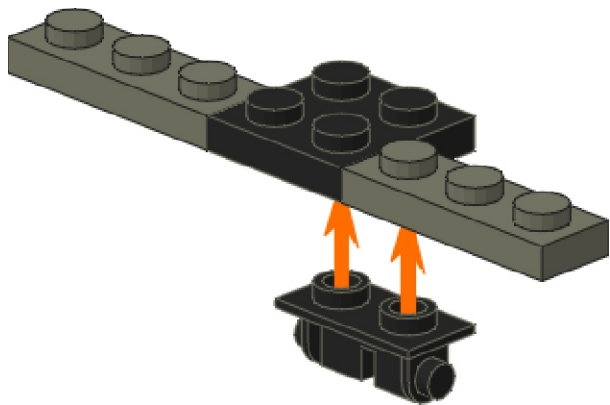
# 36



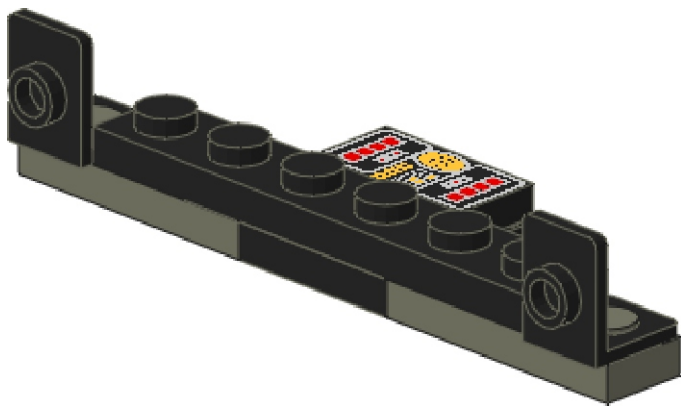
# 37



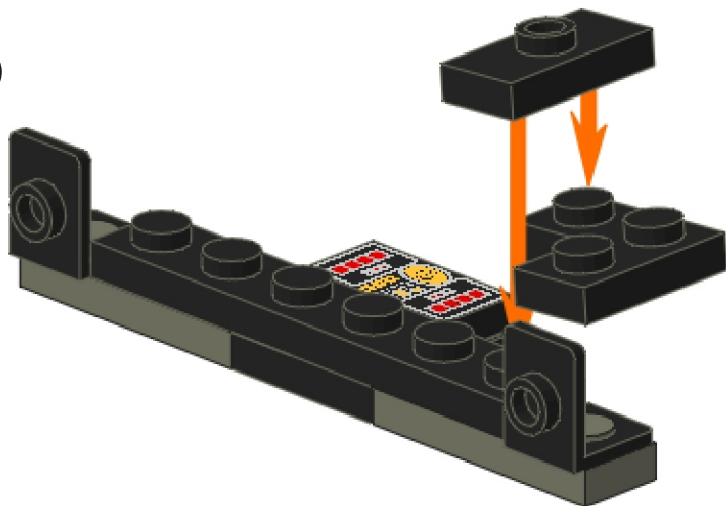
**1**



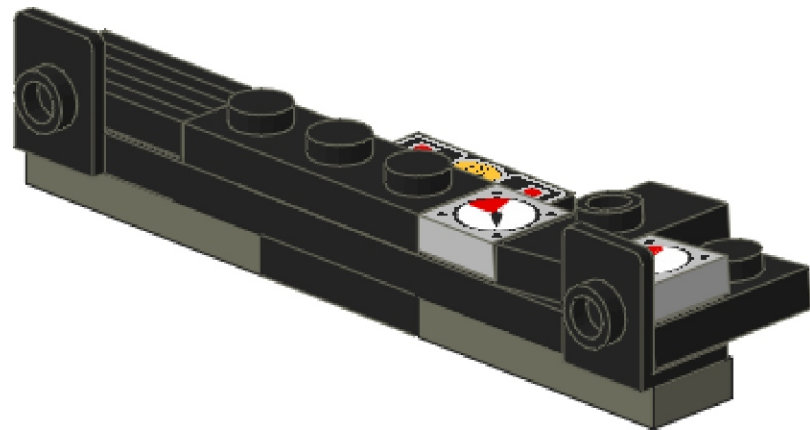
**2**



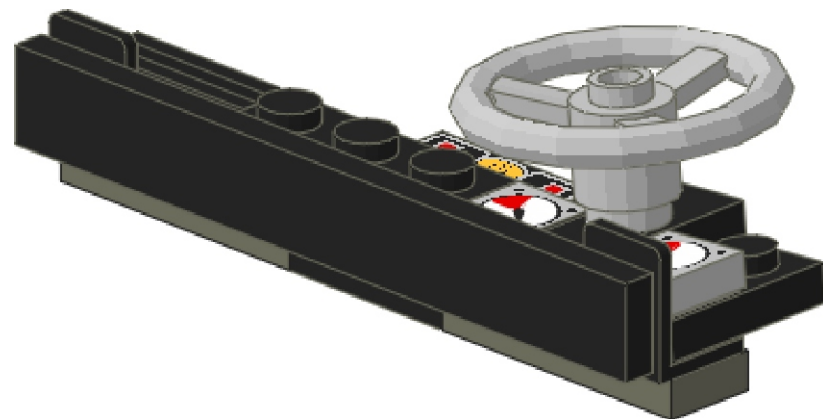
**3**



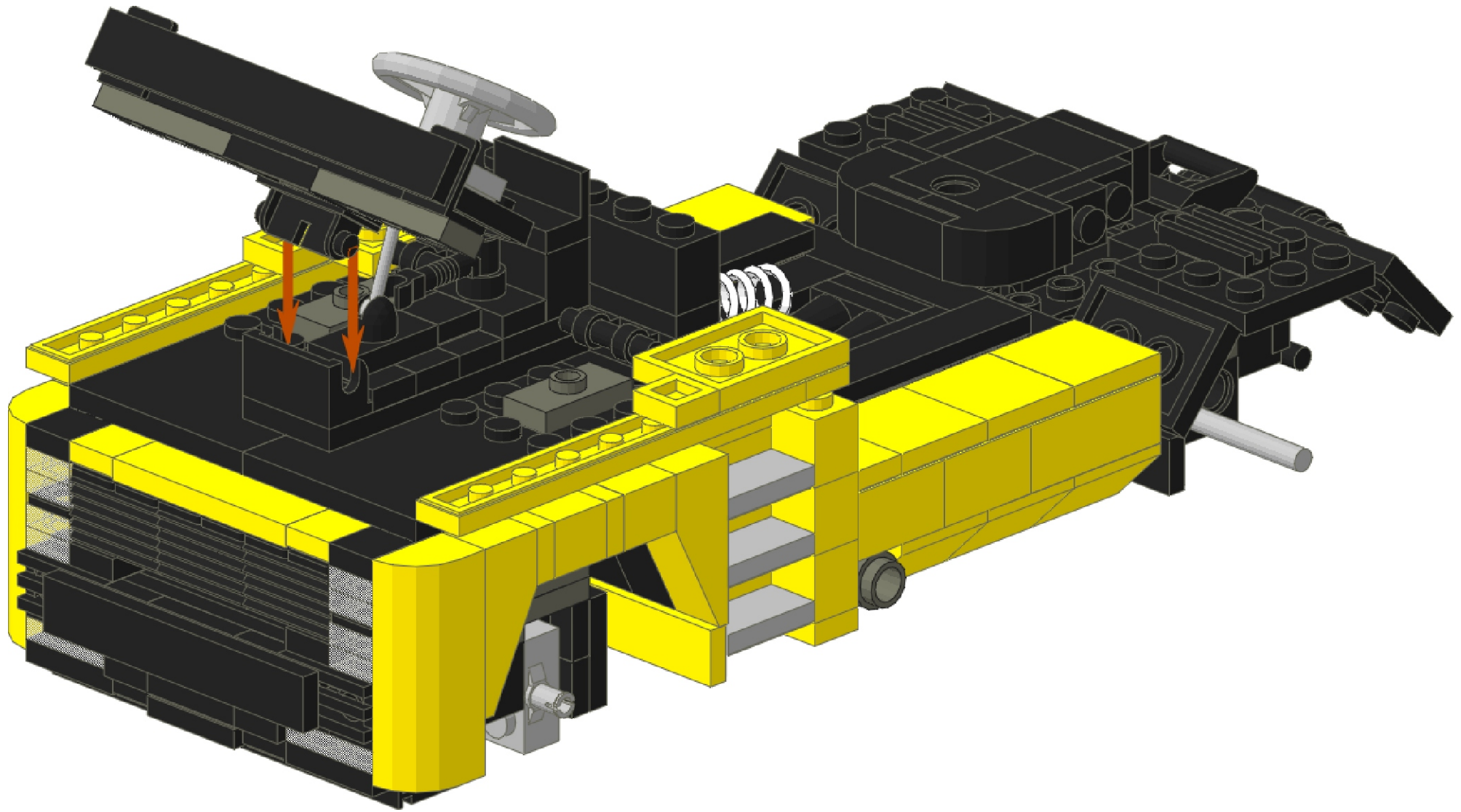
**4**



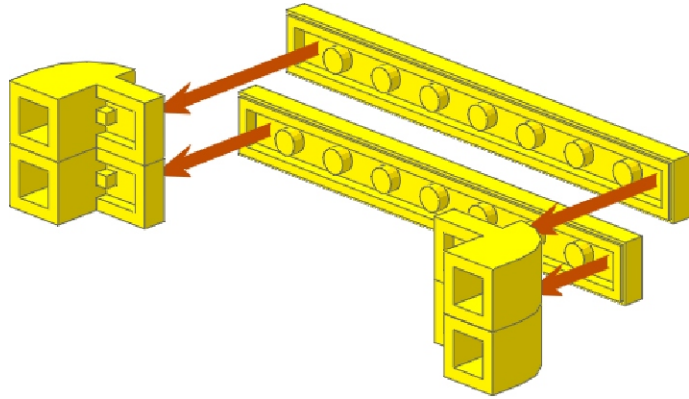
**5**



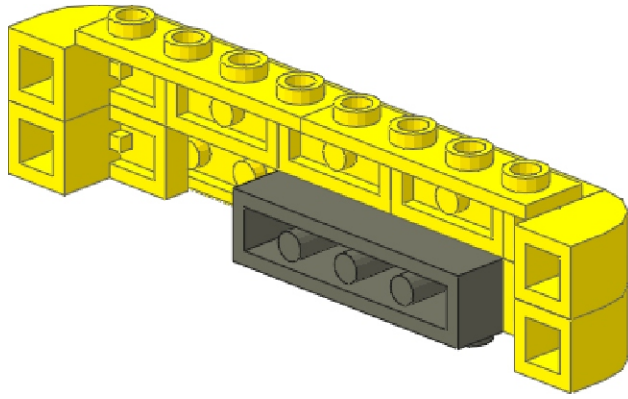
# 38



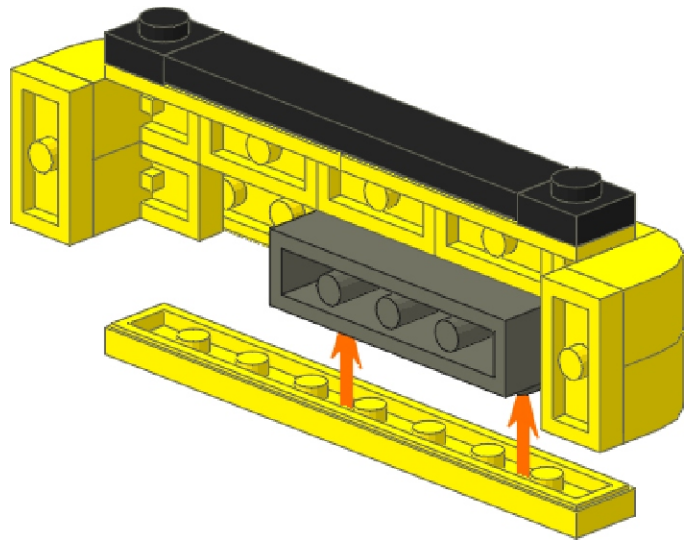
1



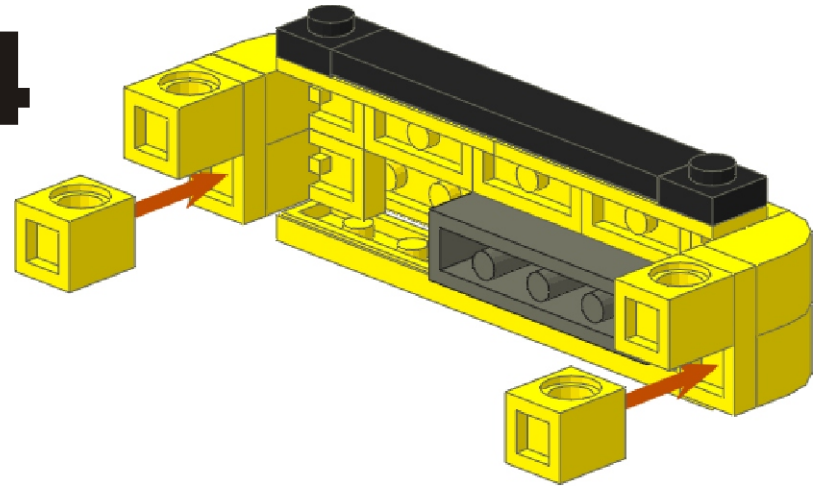
2



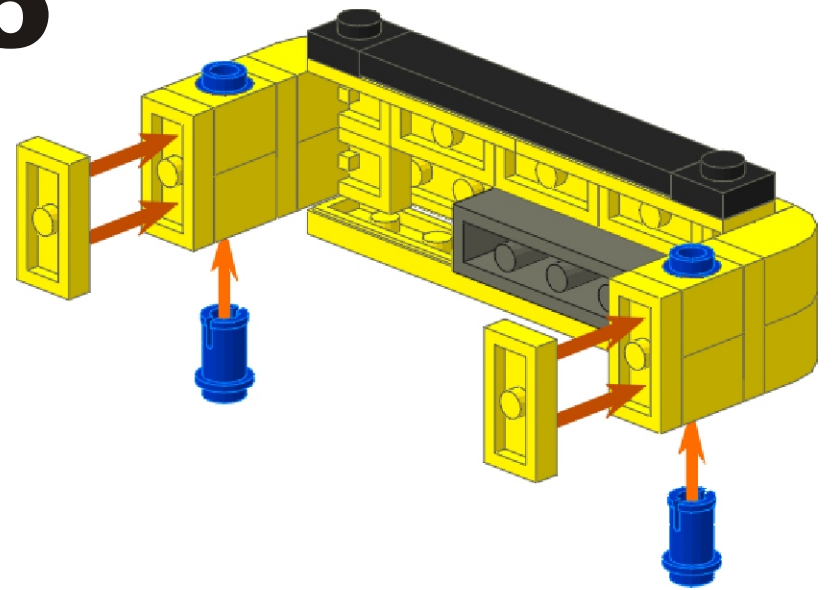
3



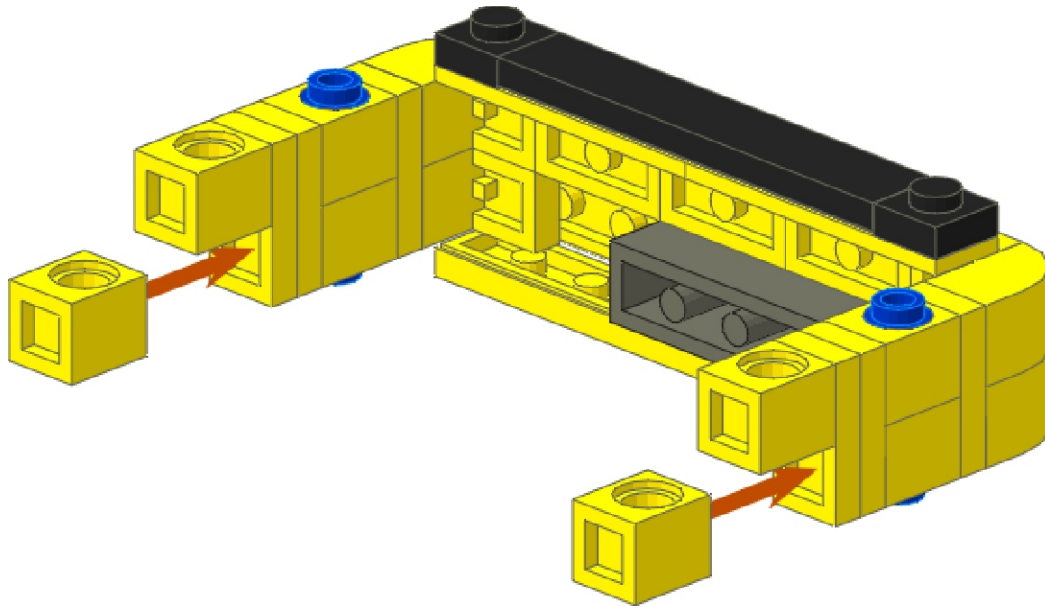
4



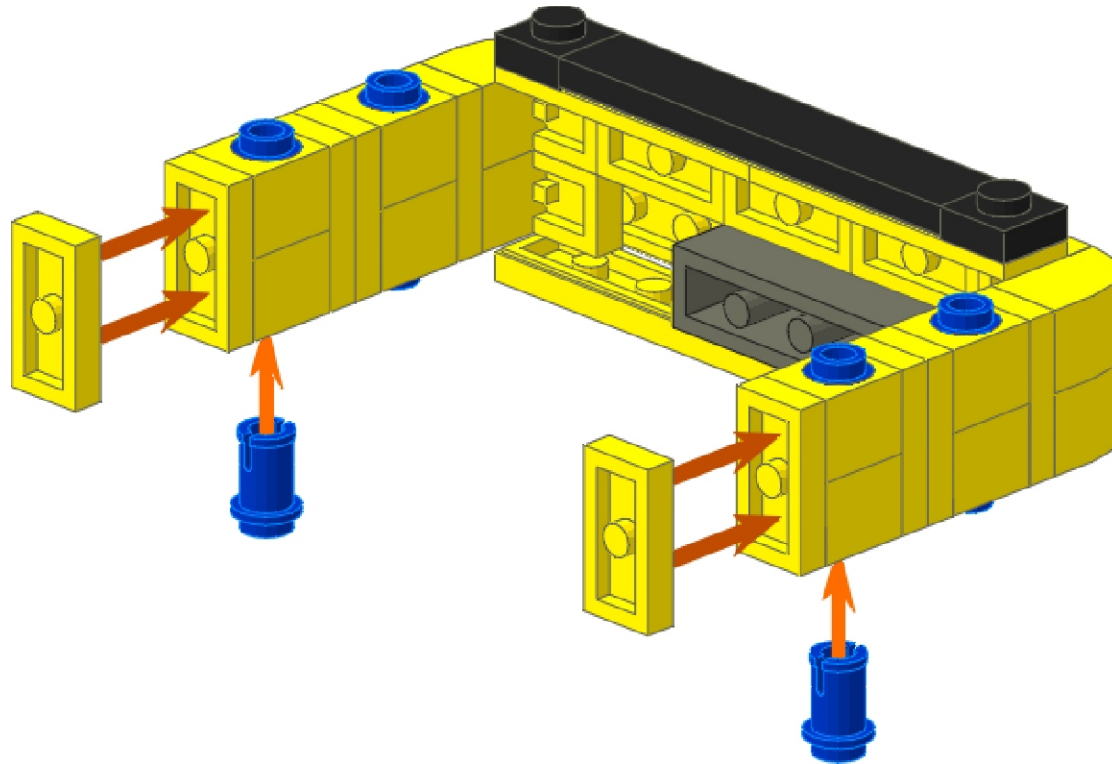
5



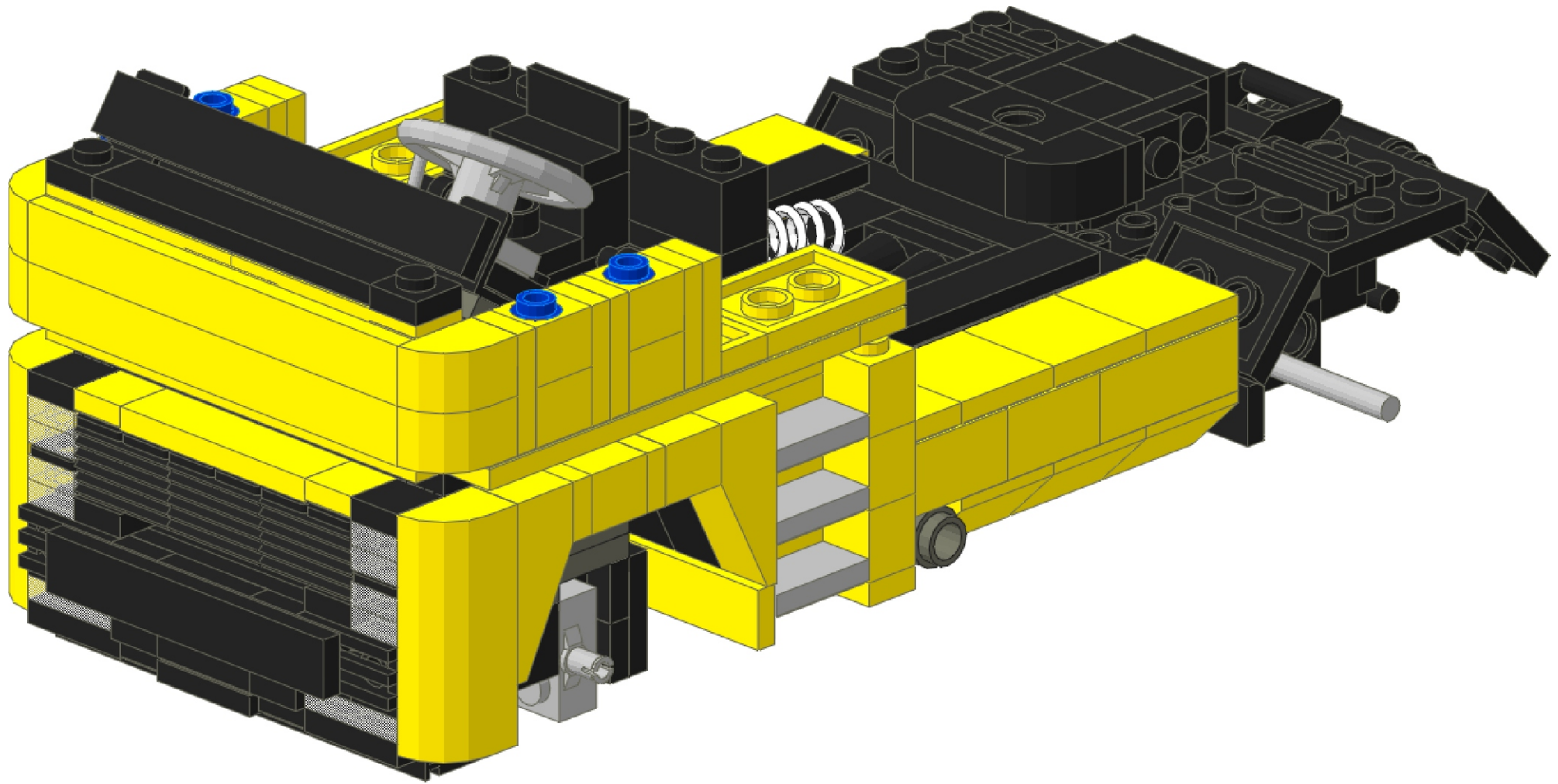
6



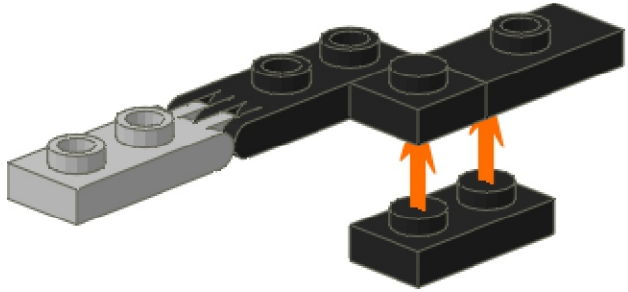
7



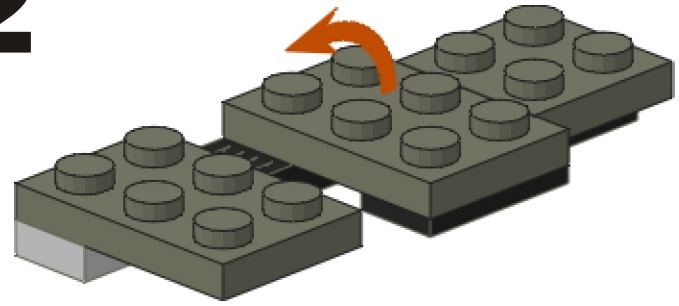
# 39



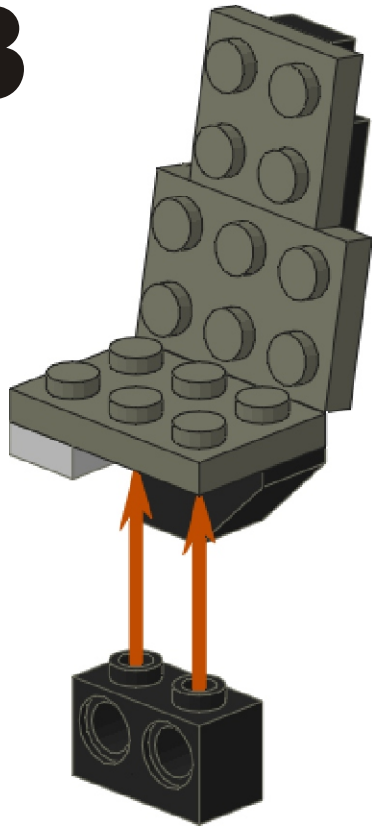
**1**



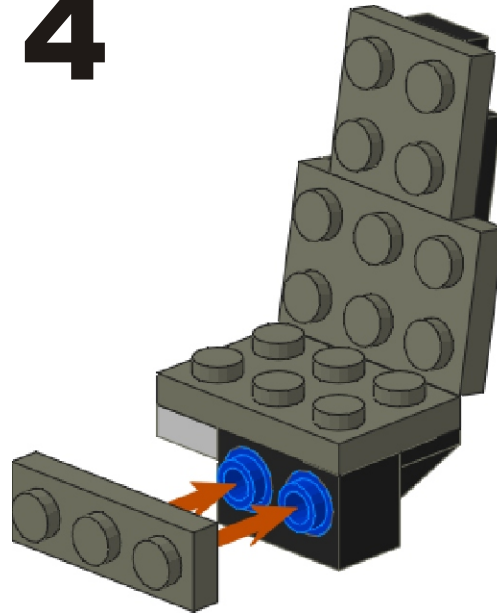
**2**



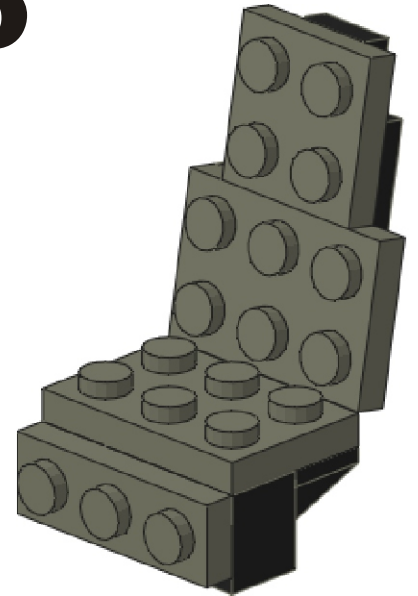
**3**



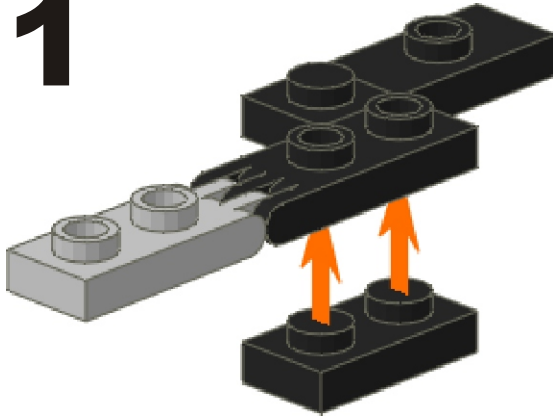
**4**



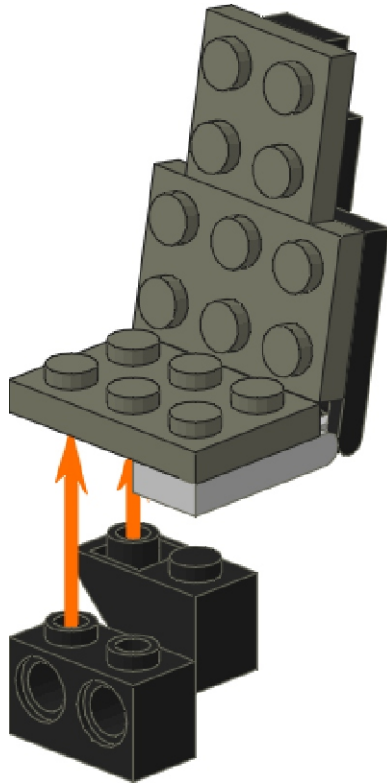
**5**



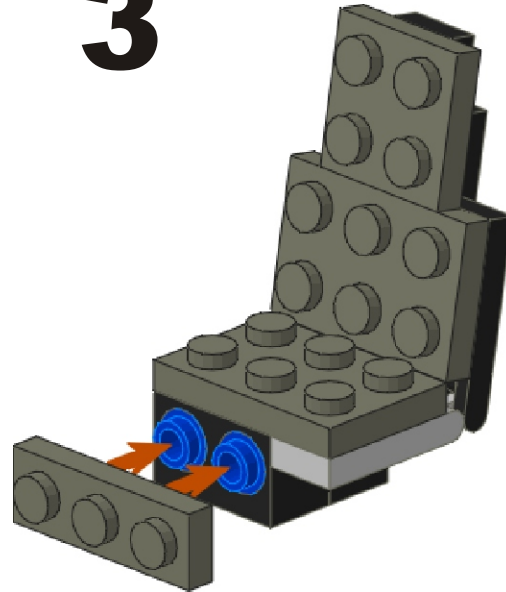
1



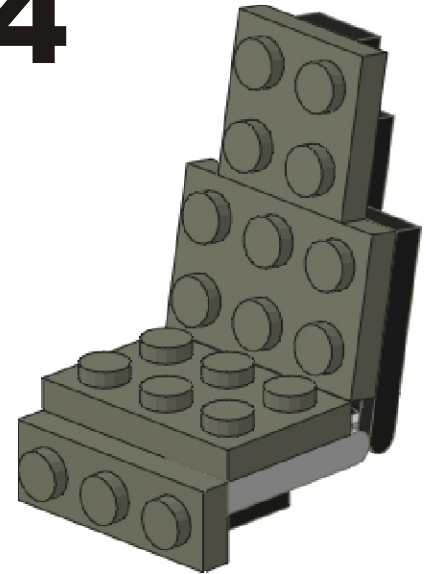
2



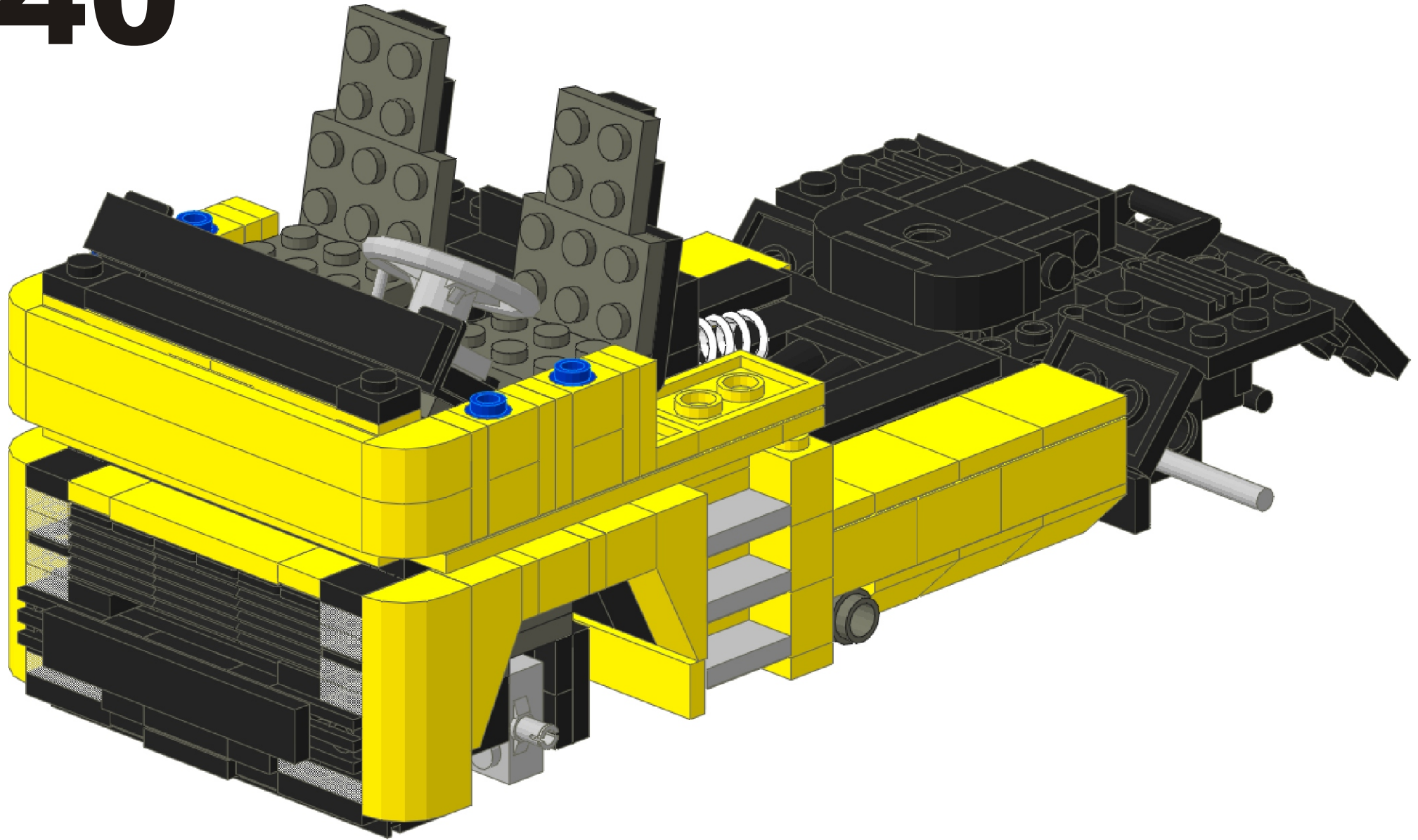
3



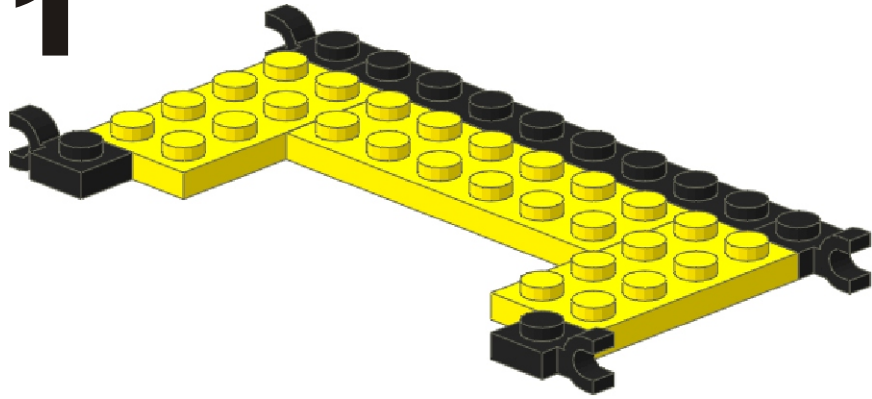
4



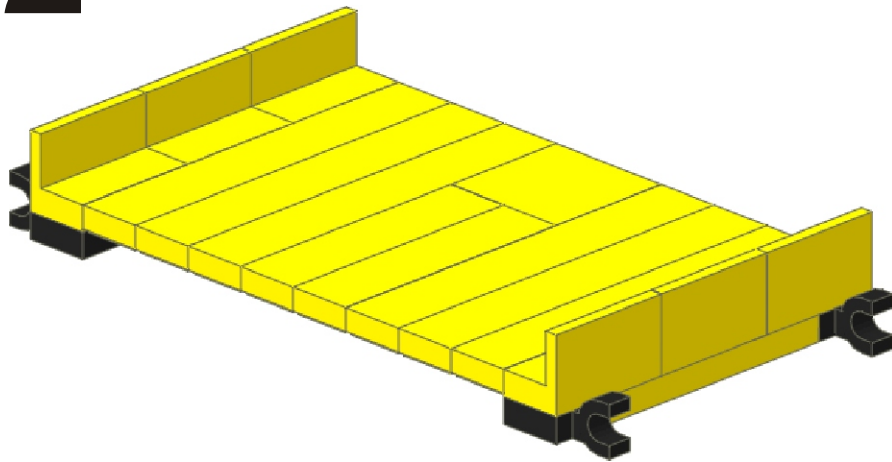
# 40



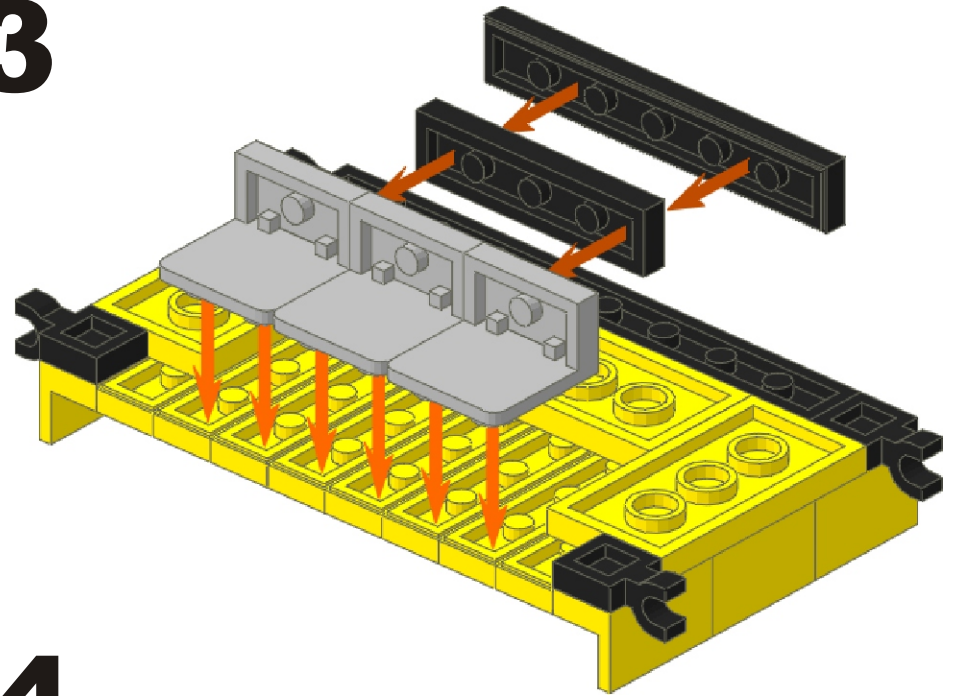
1



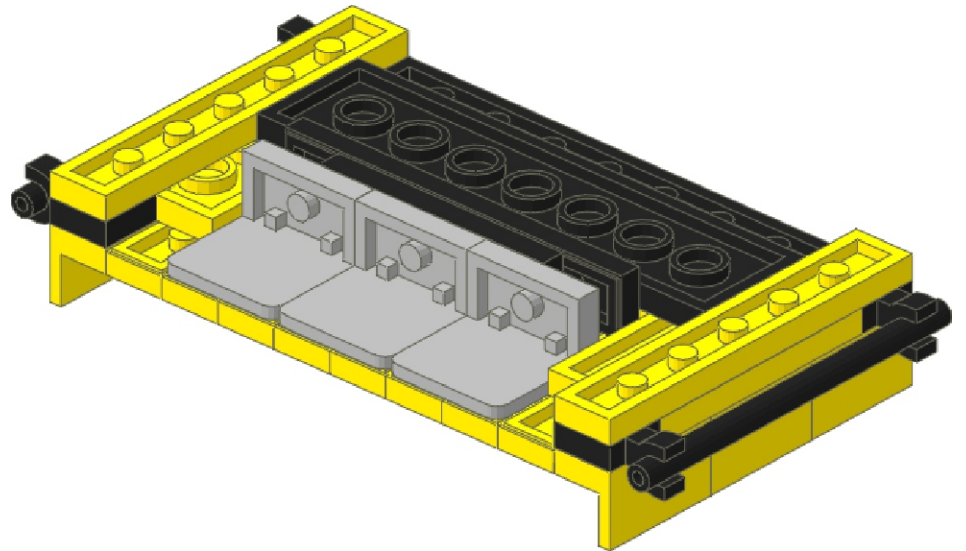
2



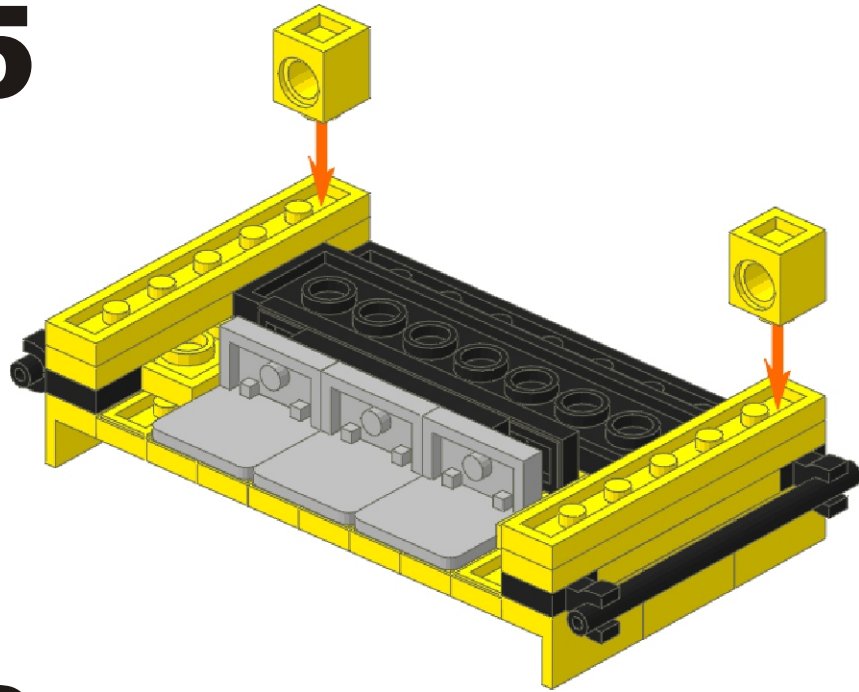
3



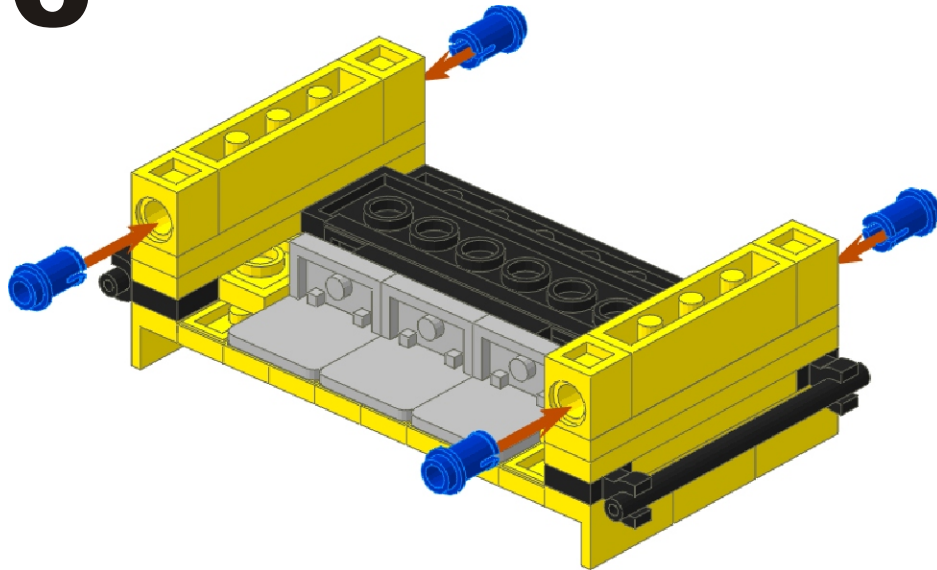
4



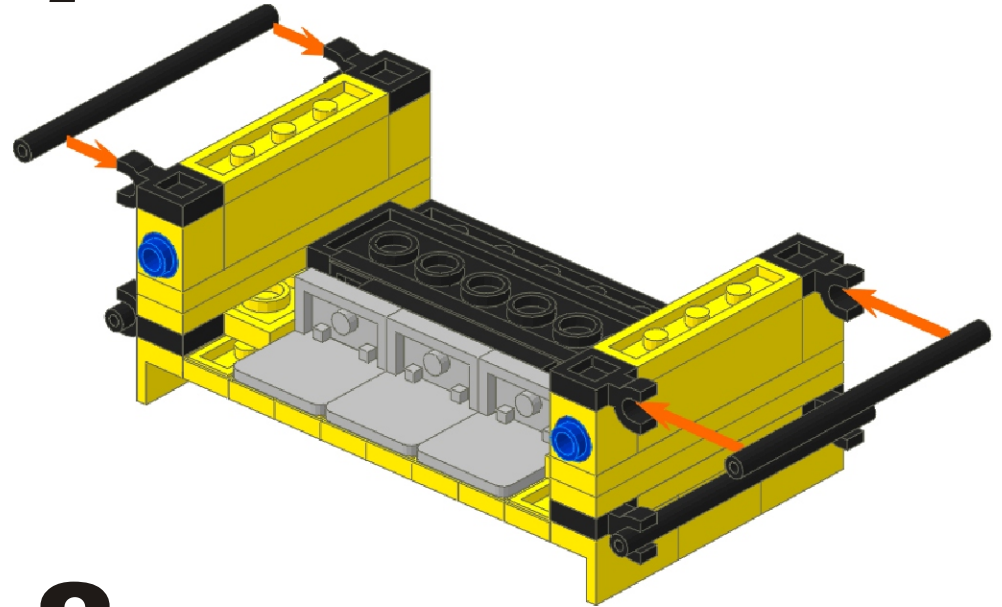
5



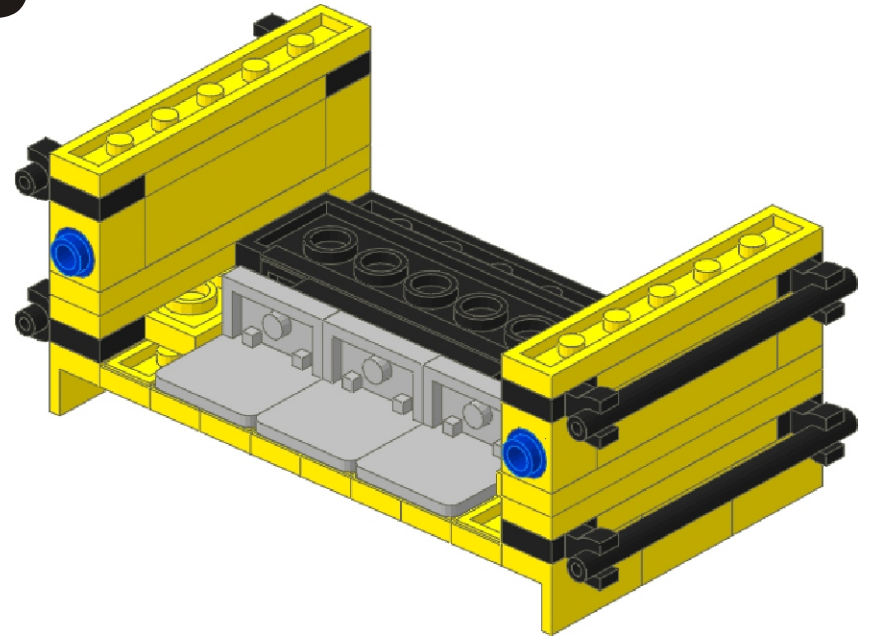
6



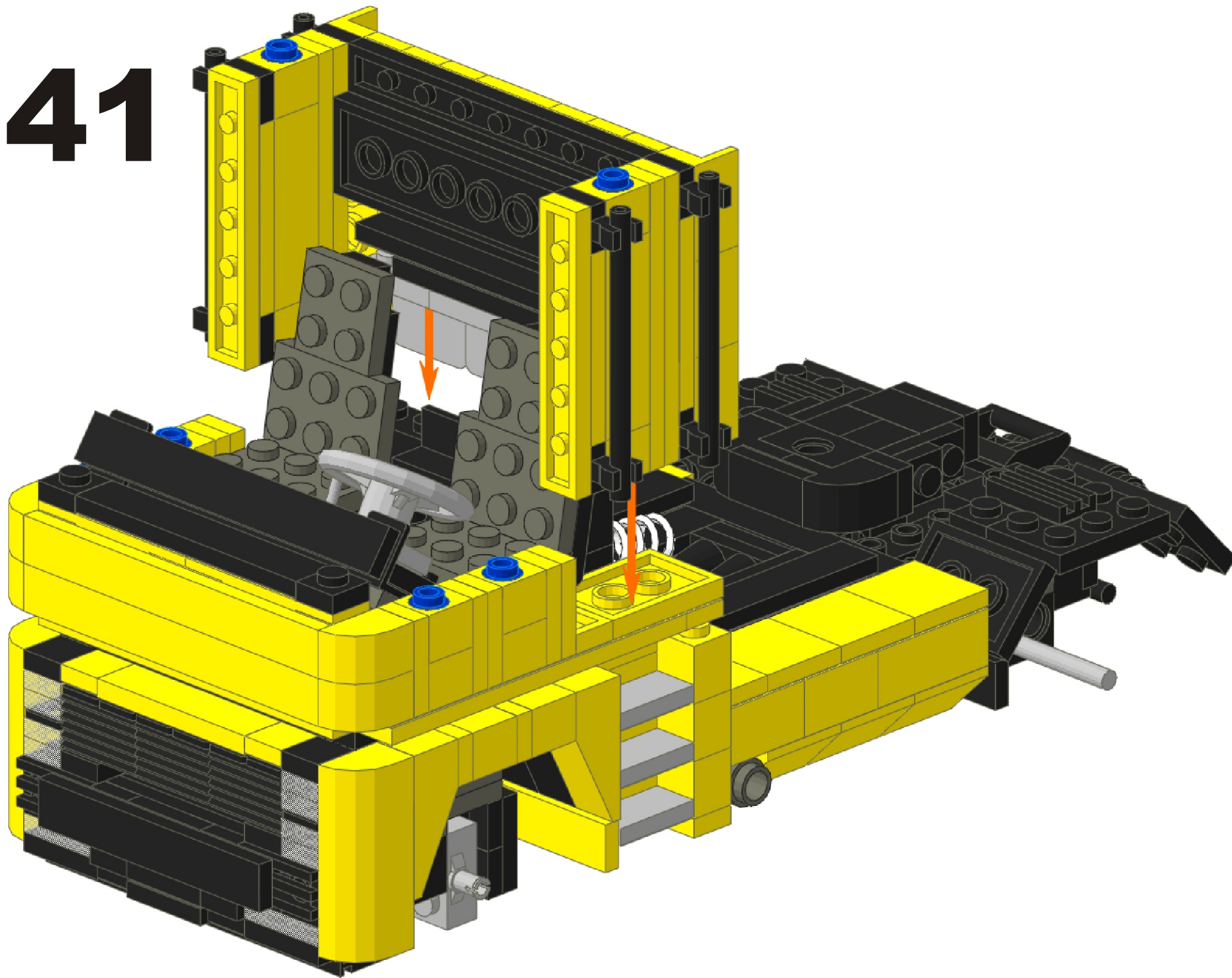
7



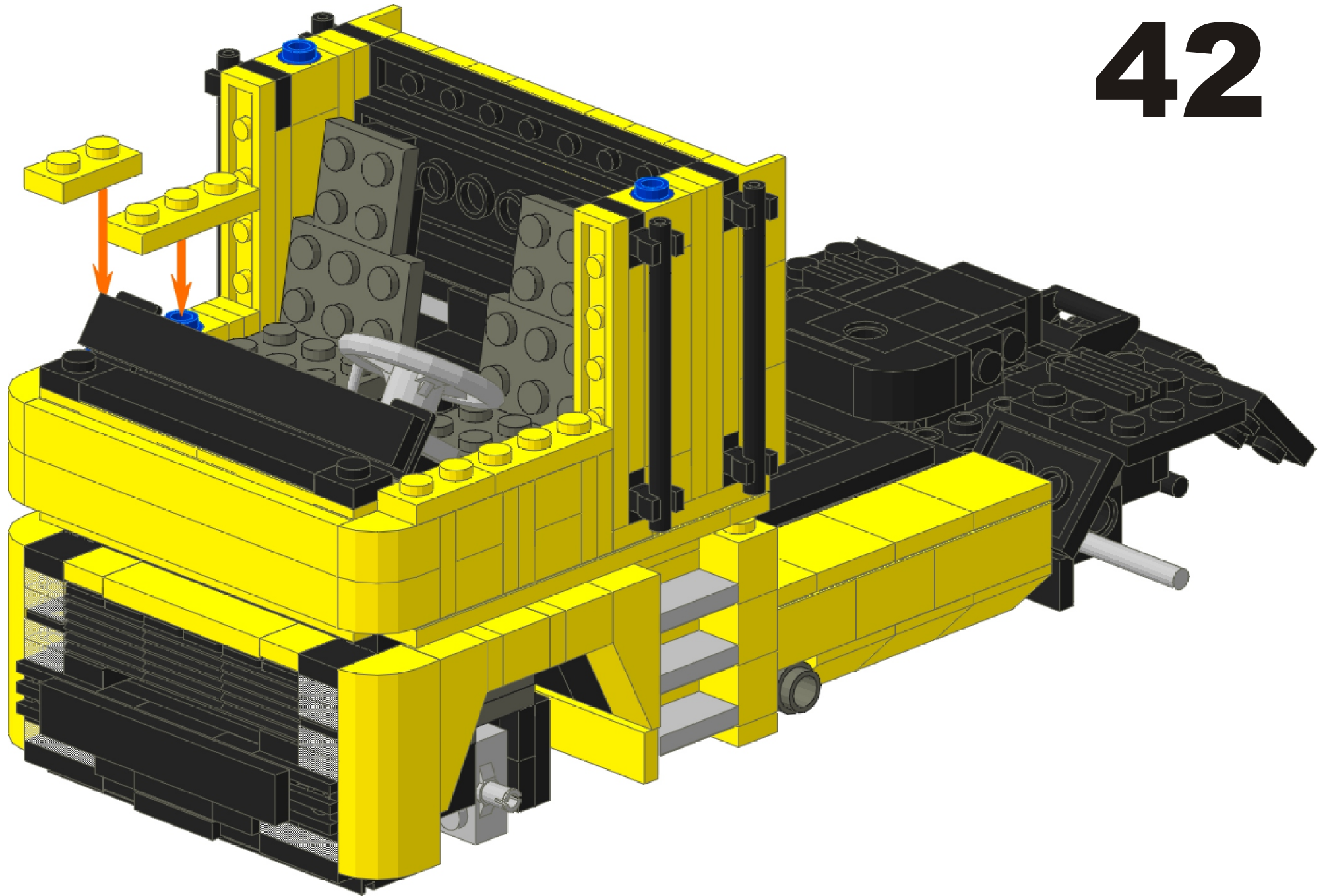
8



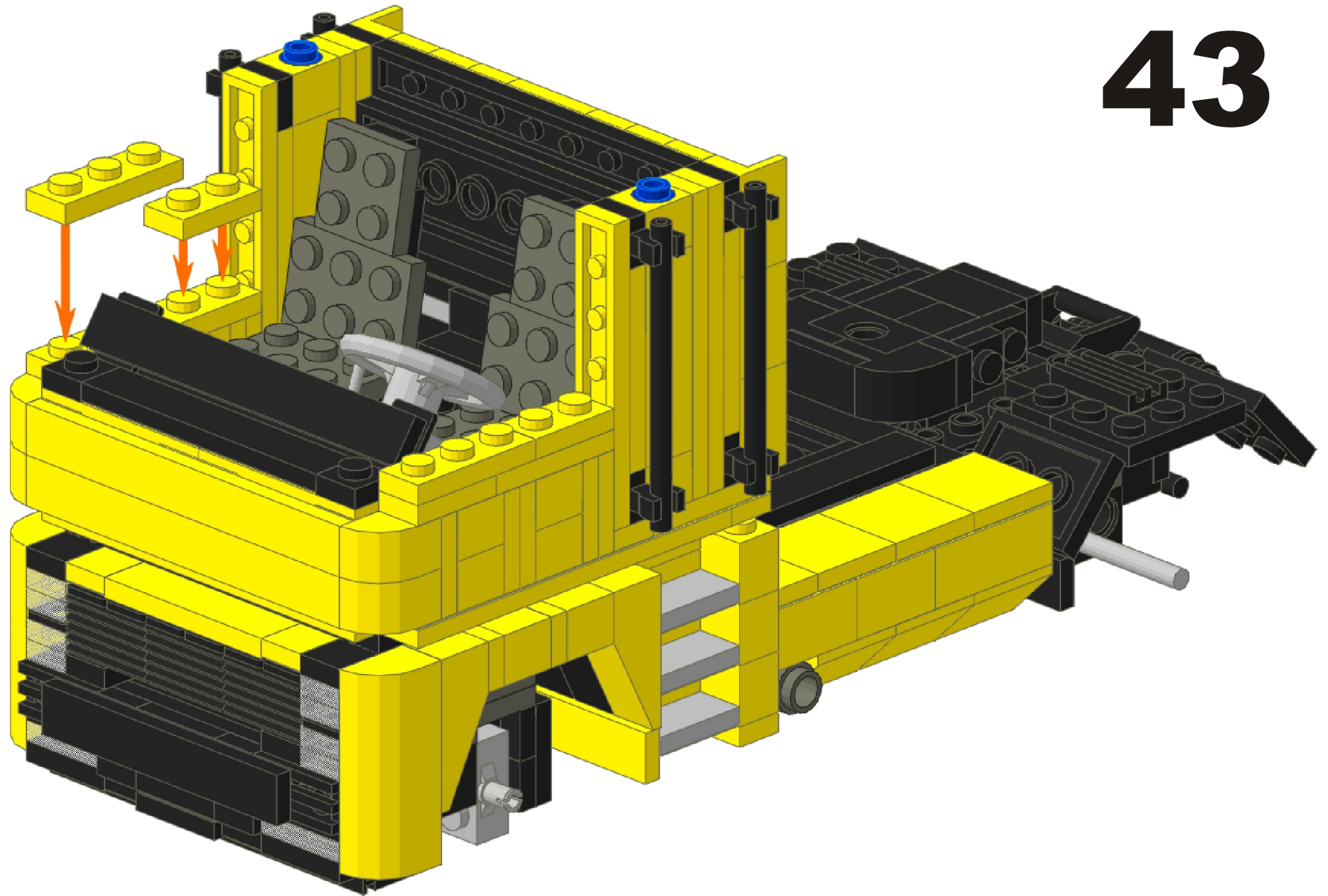
41



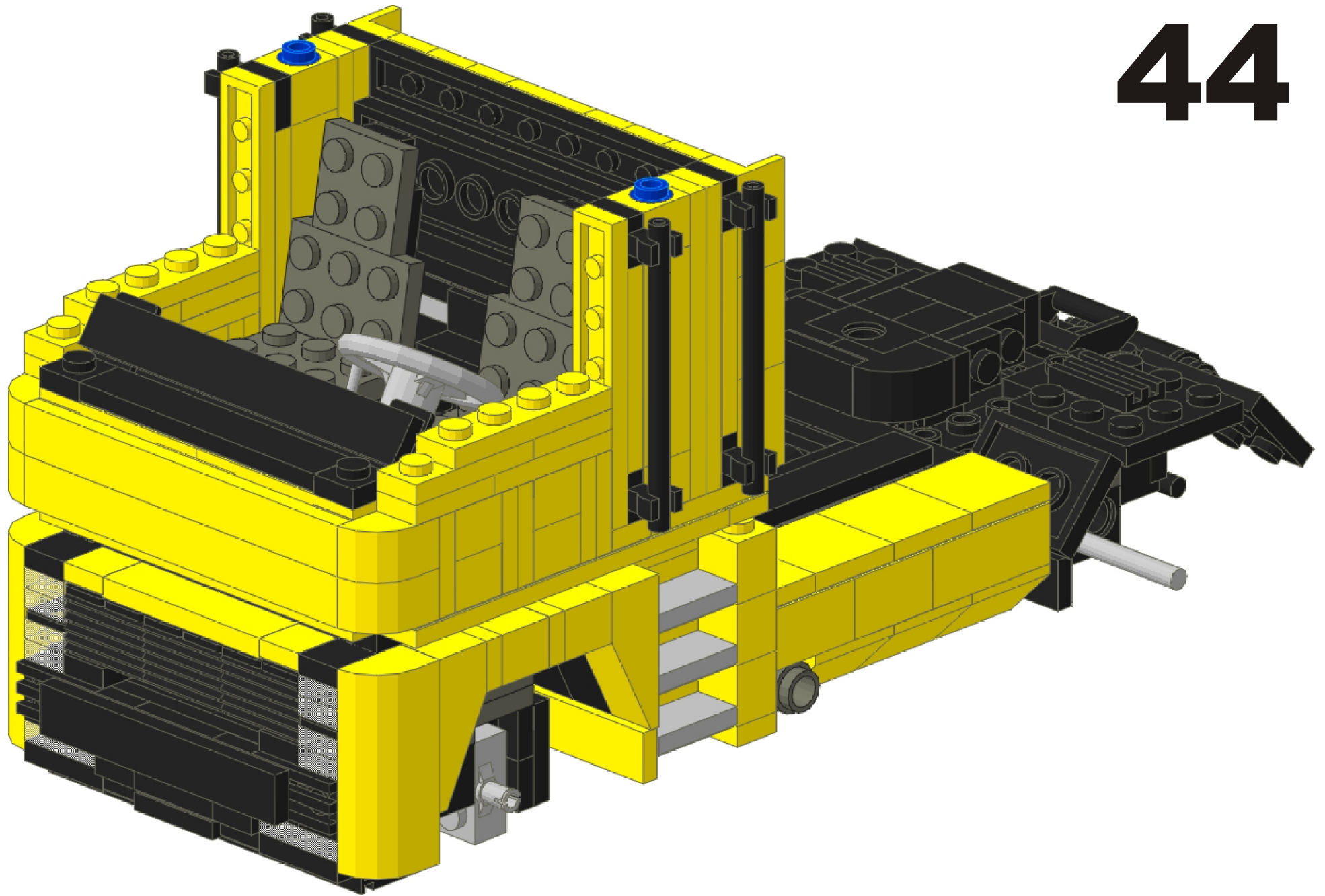
42



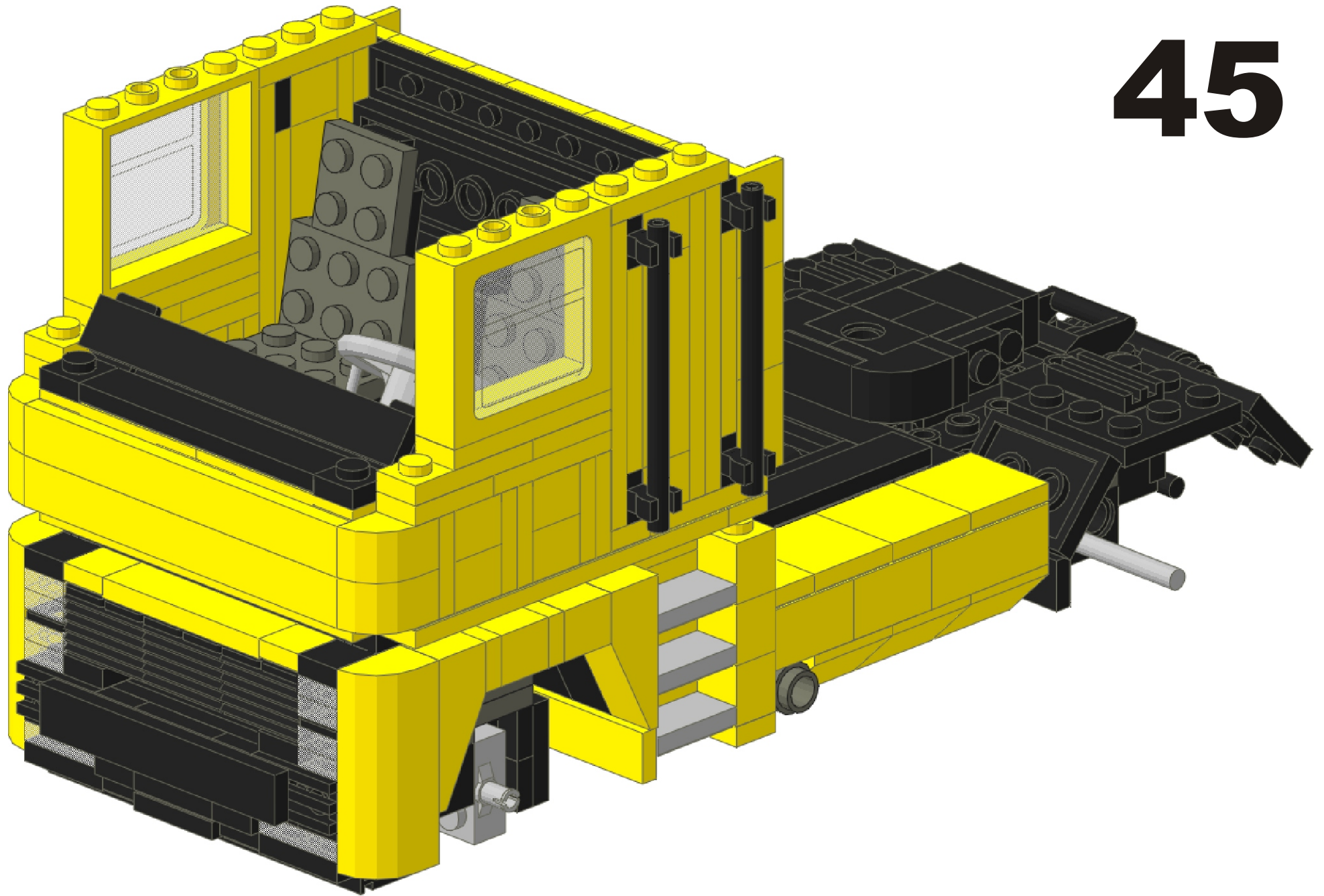
43



44

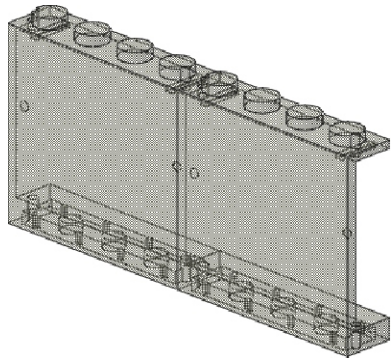


45

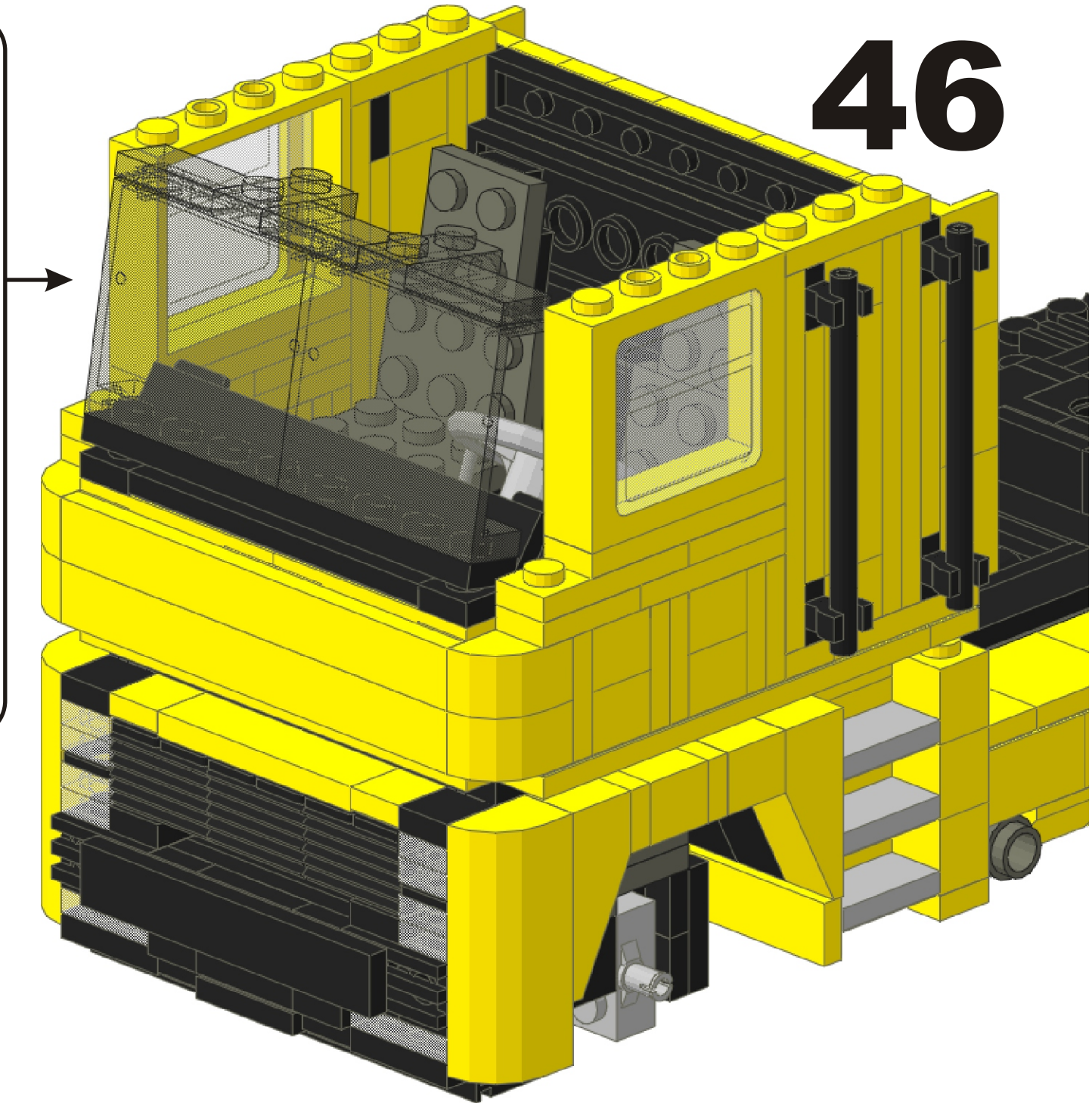
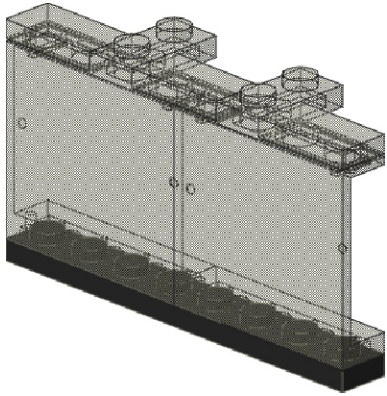


**46**

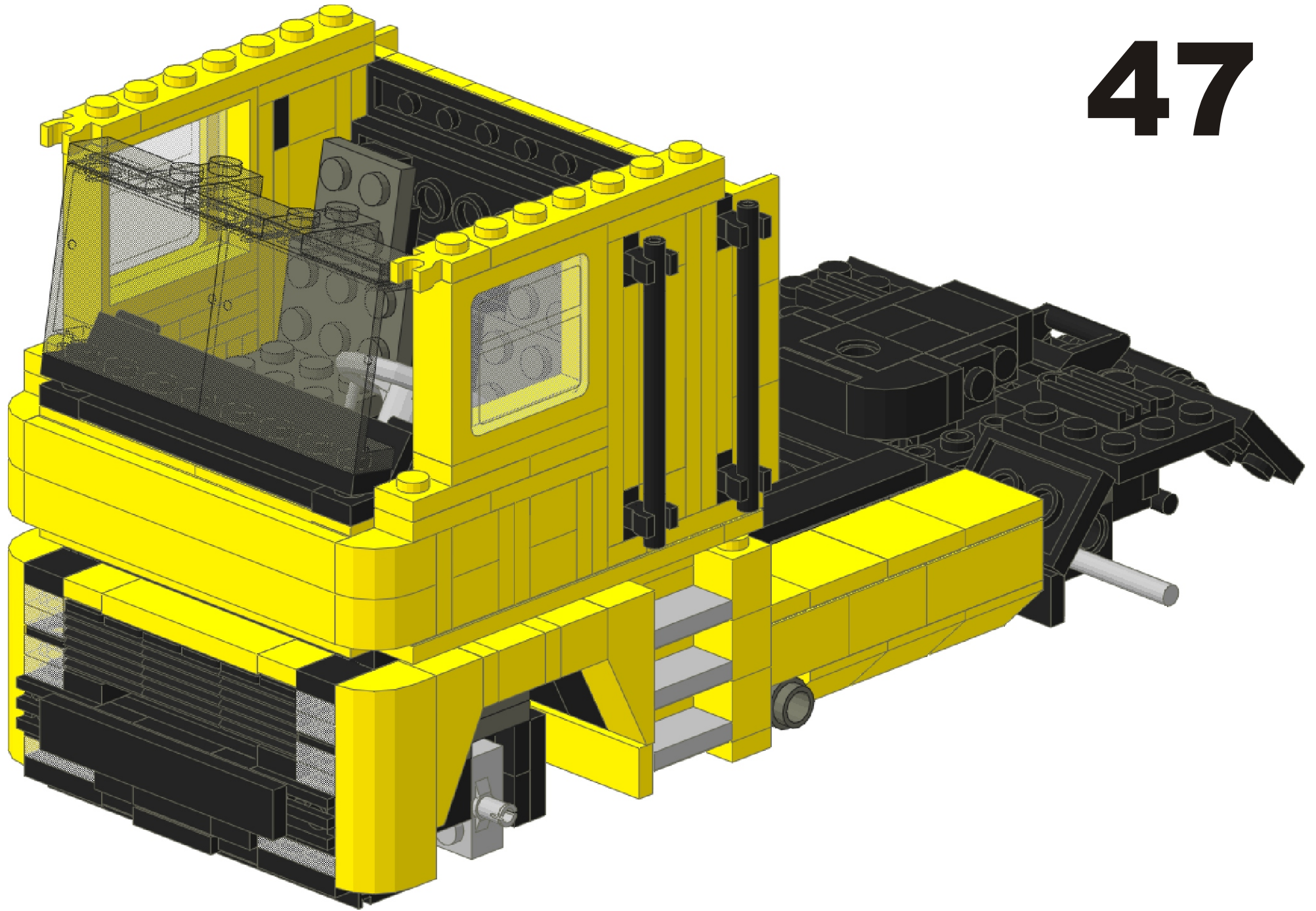
**1**



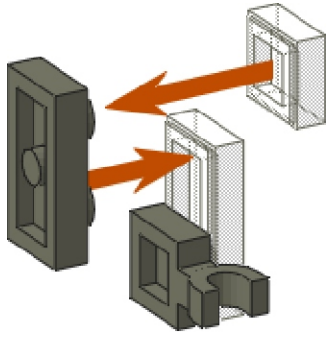
**2**



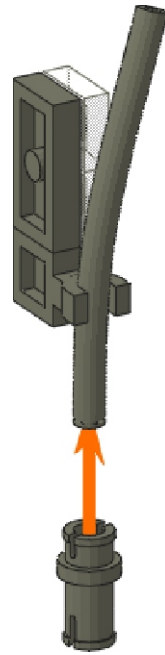
47



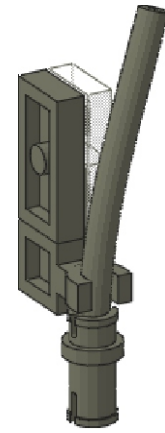
**1**



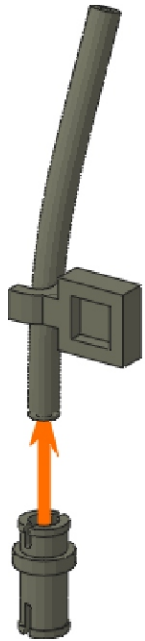
**2**



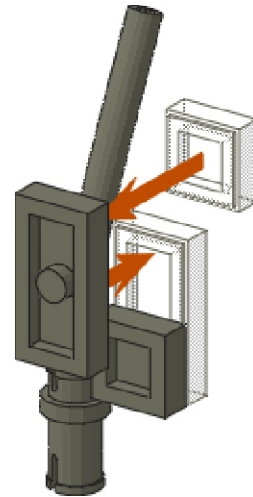
**3**



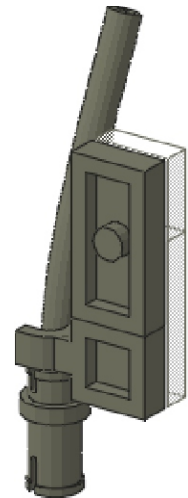
**1**



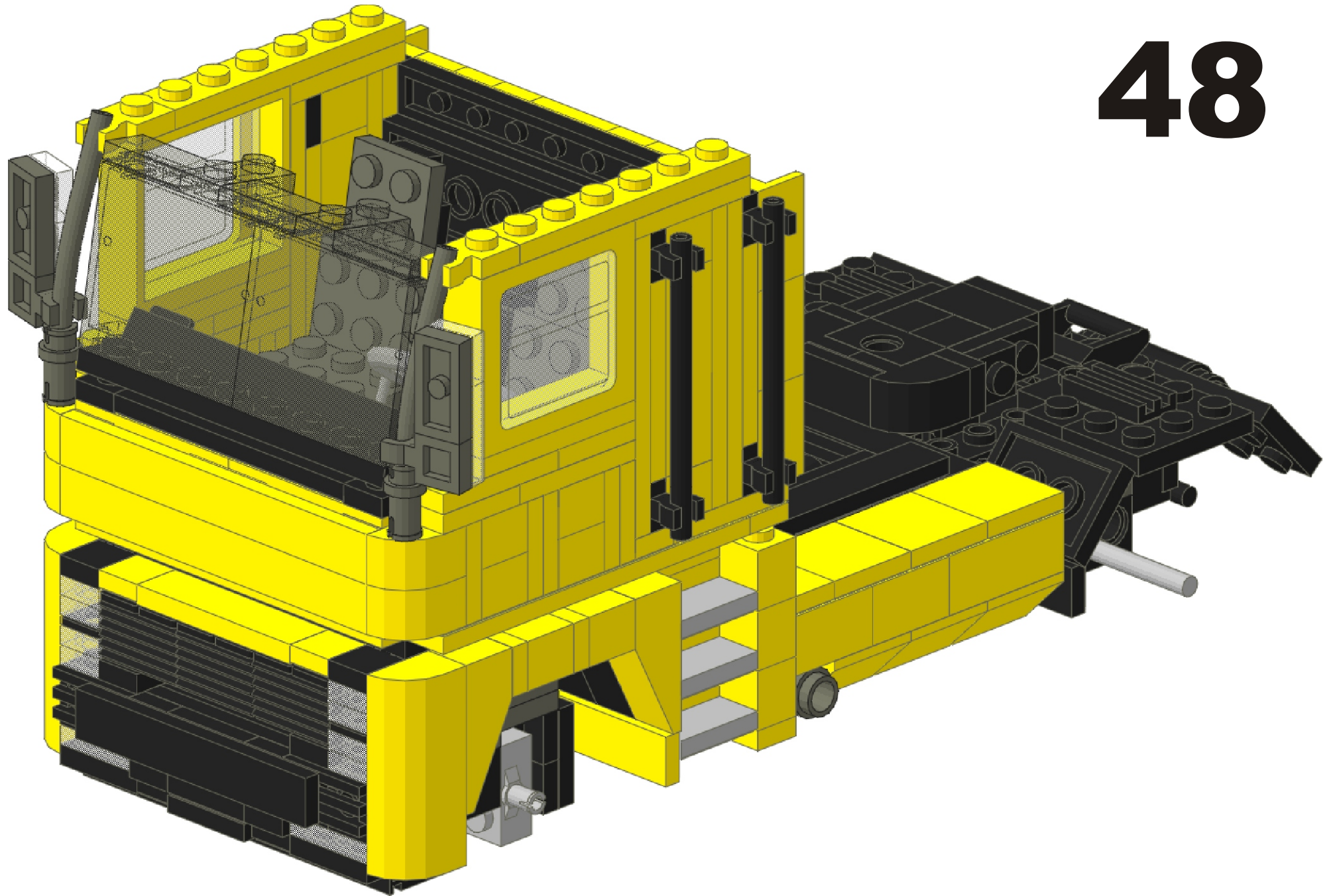
**2**

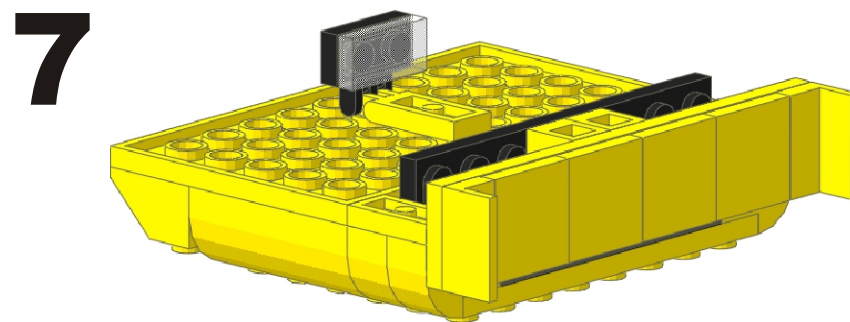
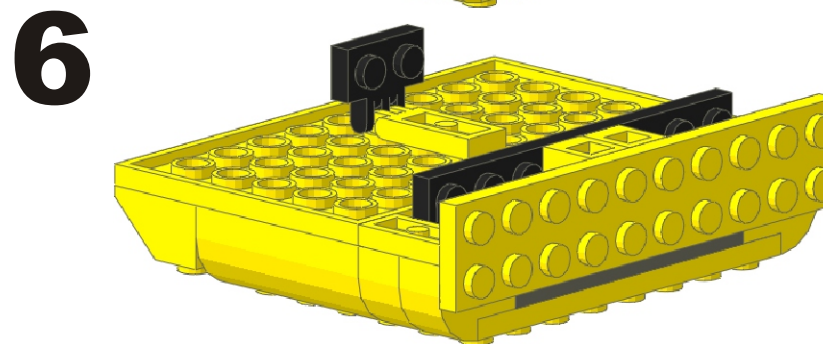
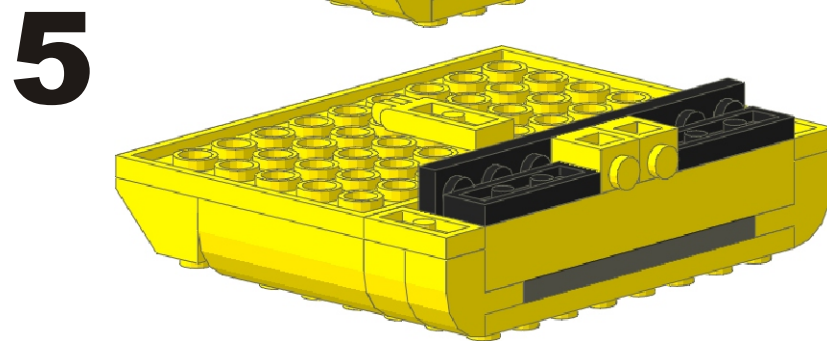
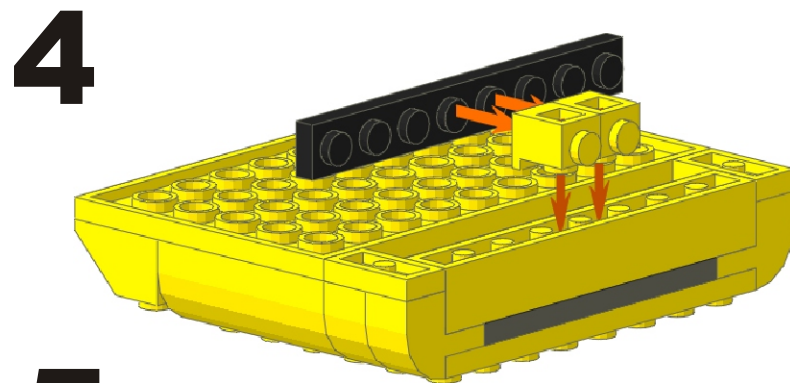
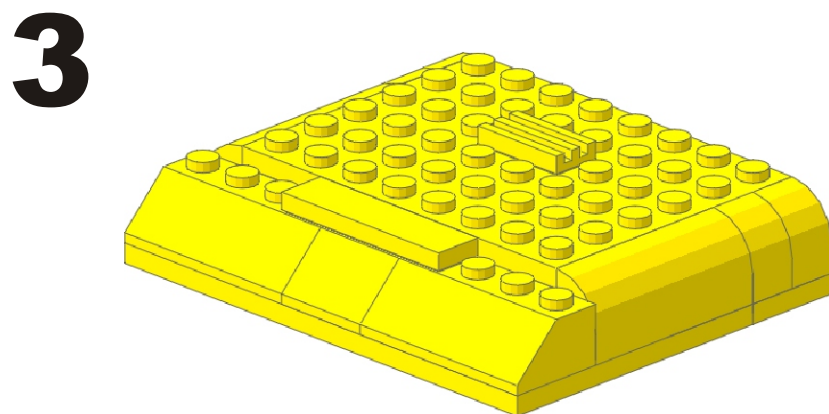
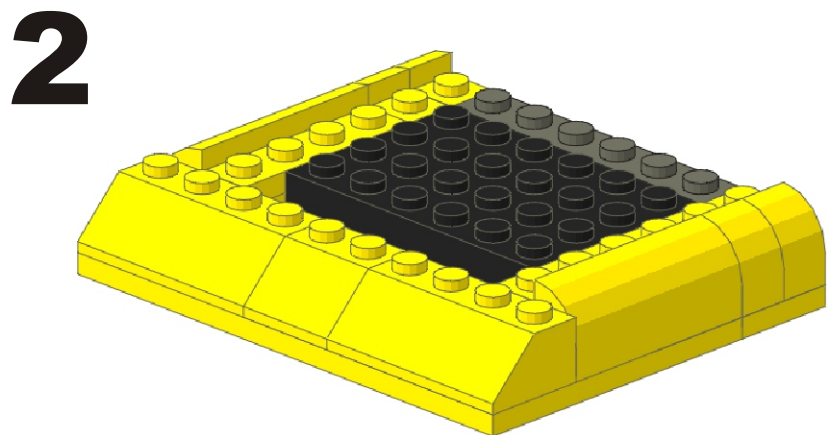
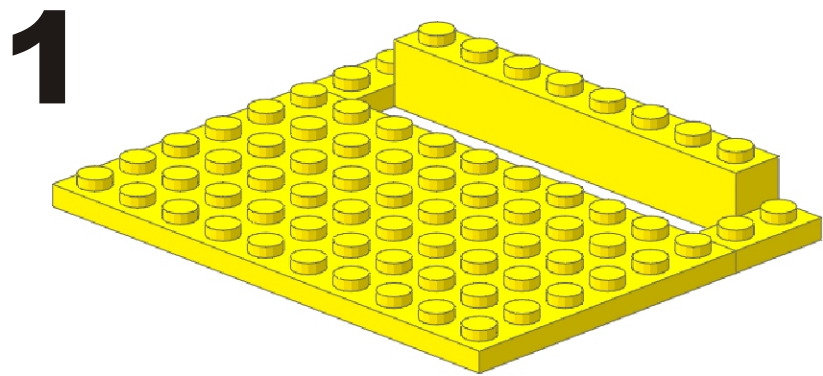


**3**

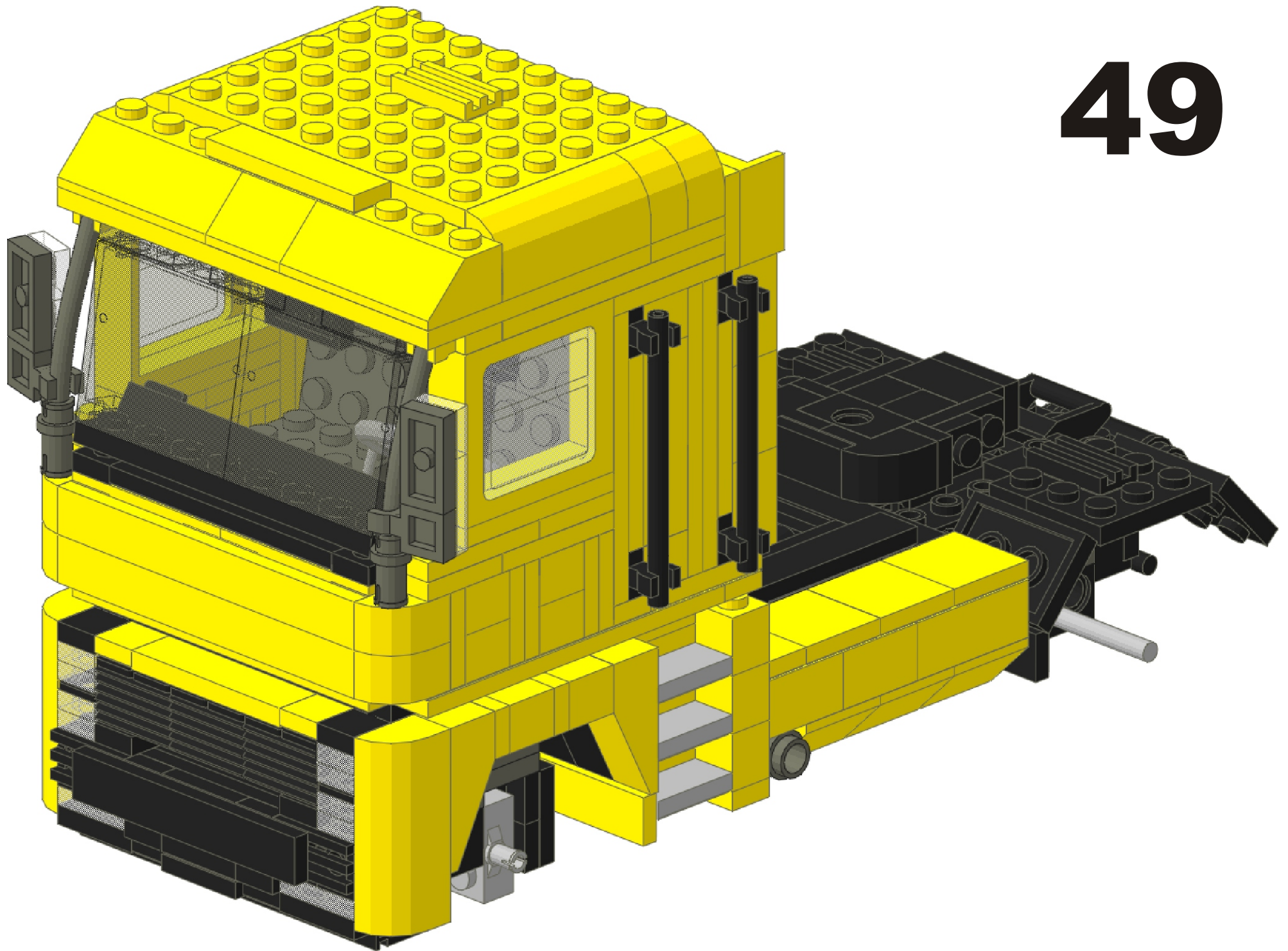


48

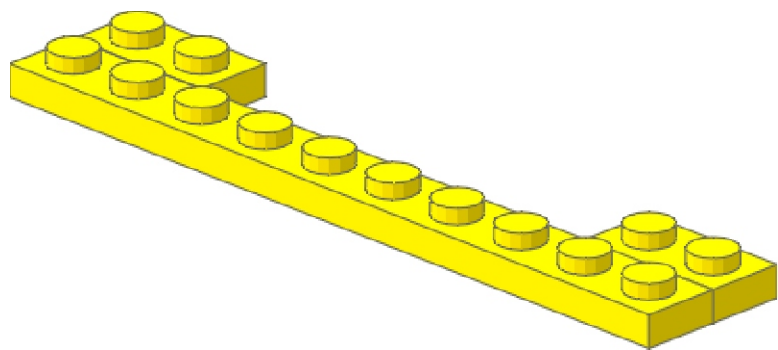




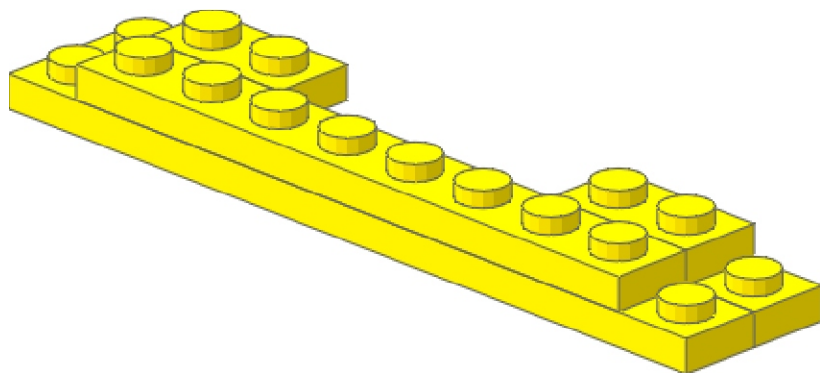
49



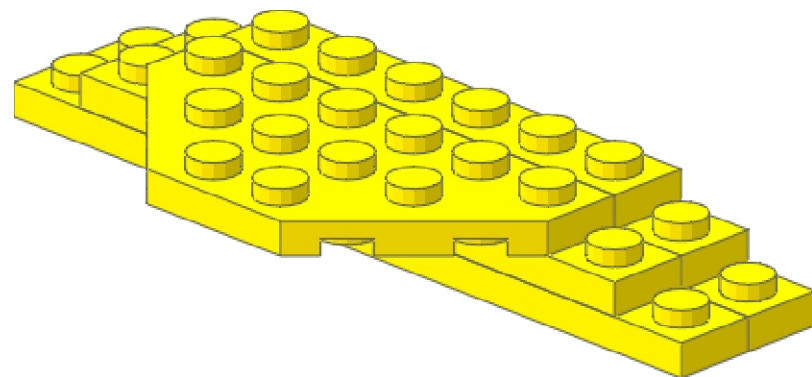
**1**



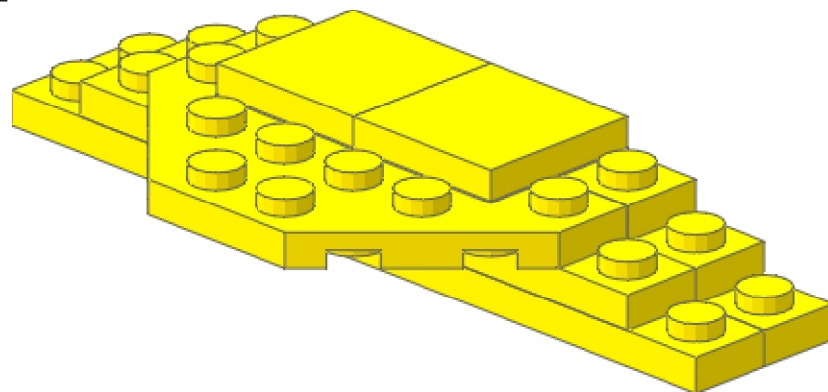
**2**



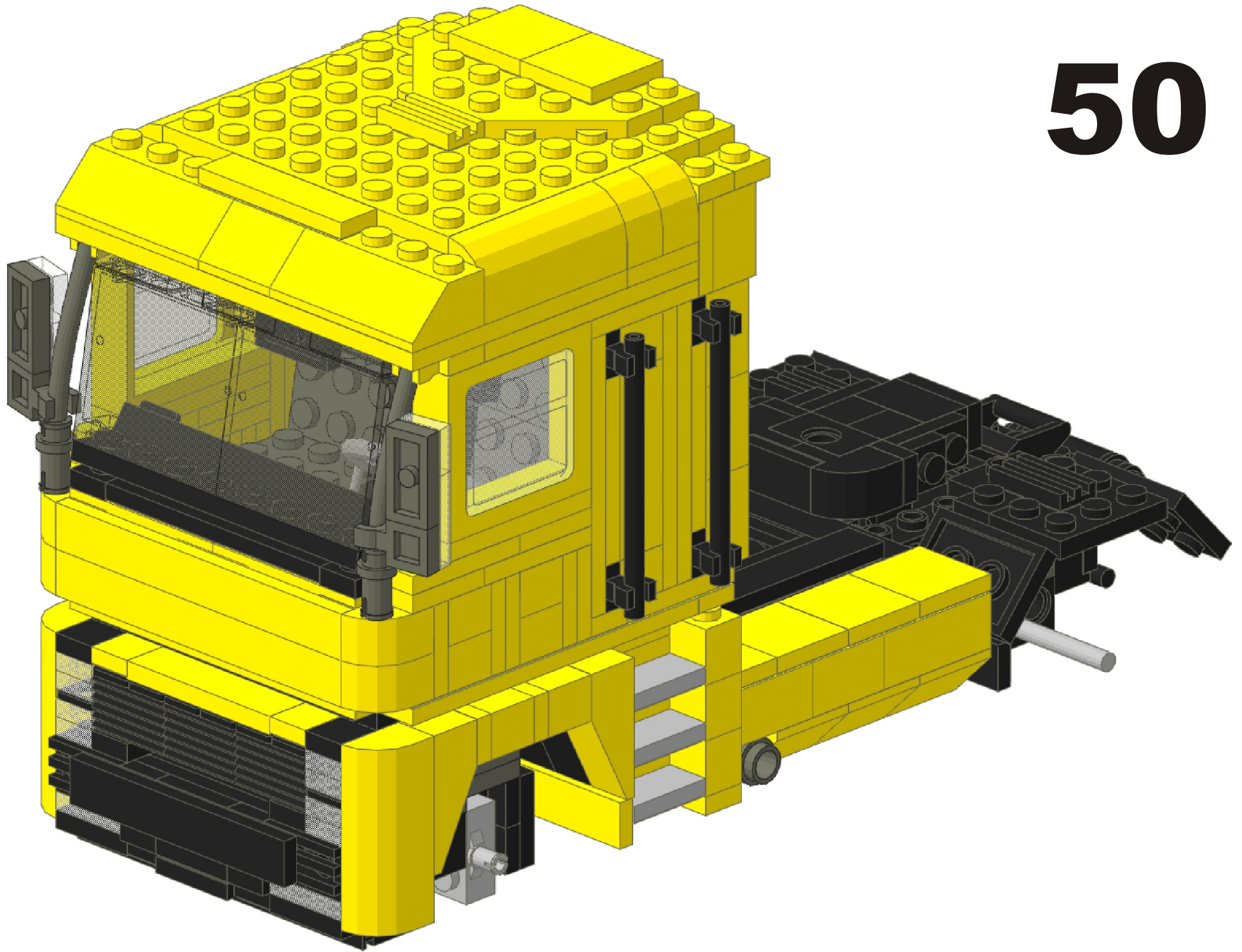
**3**



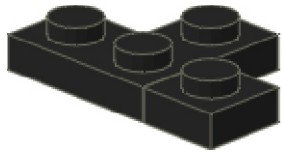
**4**



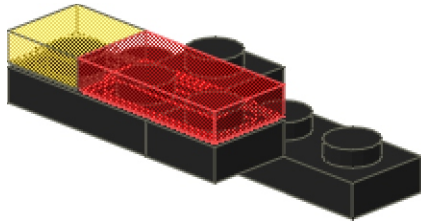
50



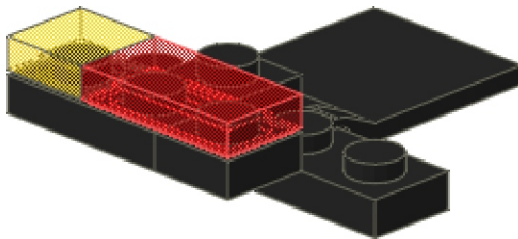
**1**



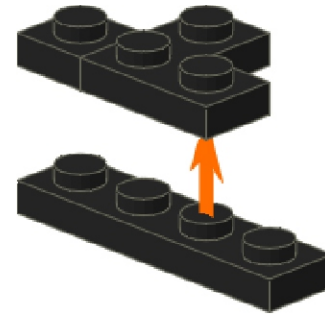
**2**



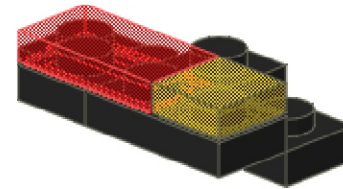
**3**



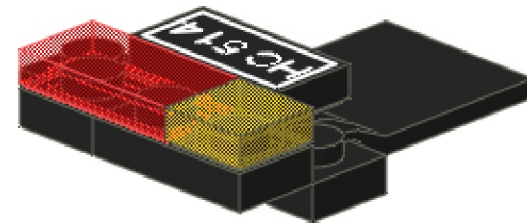
**1**



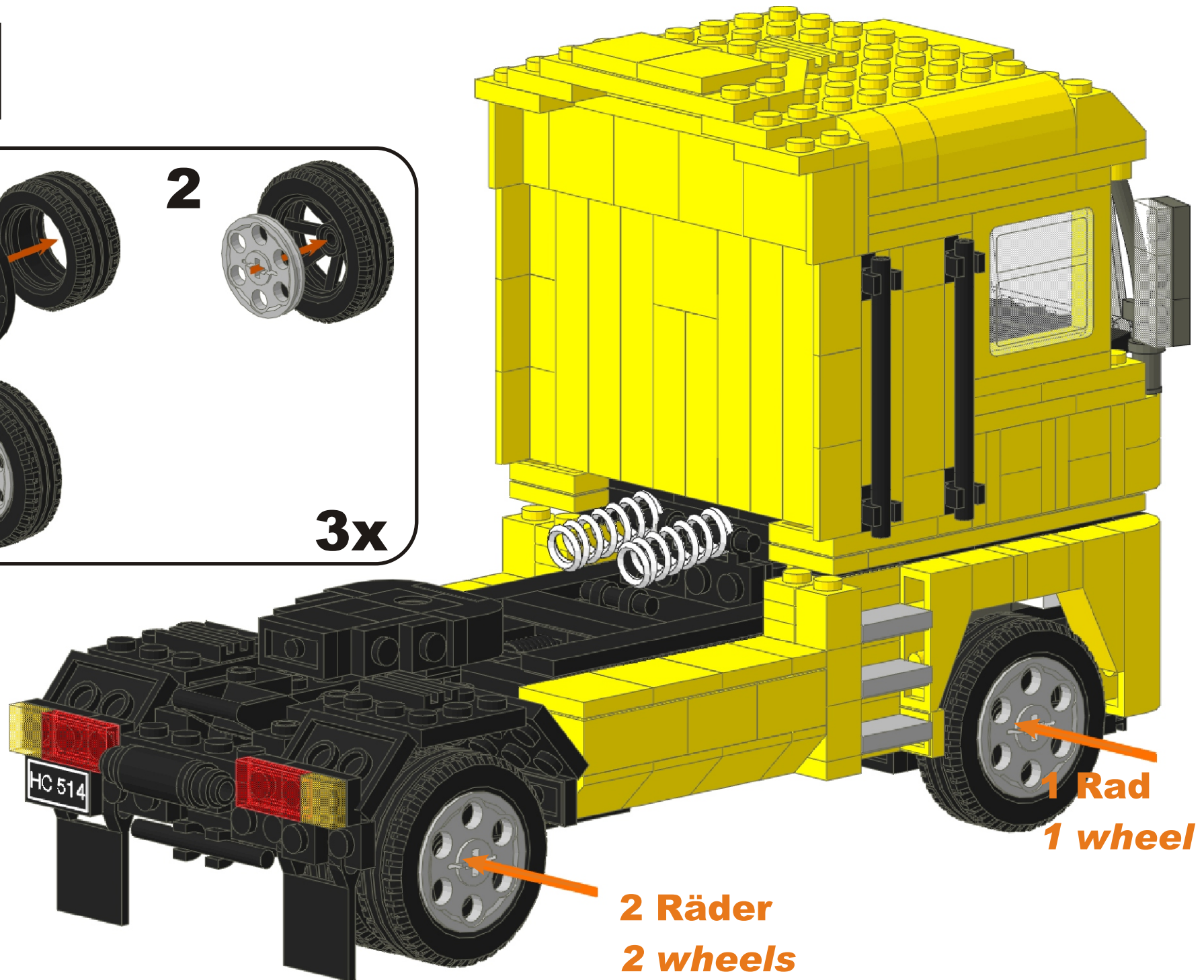
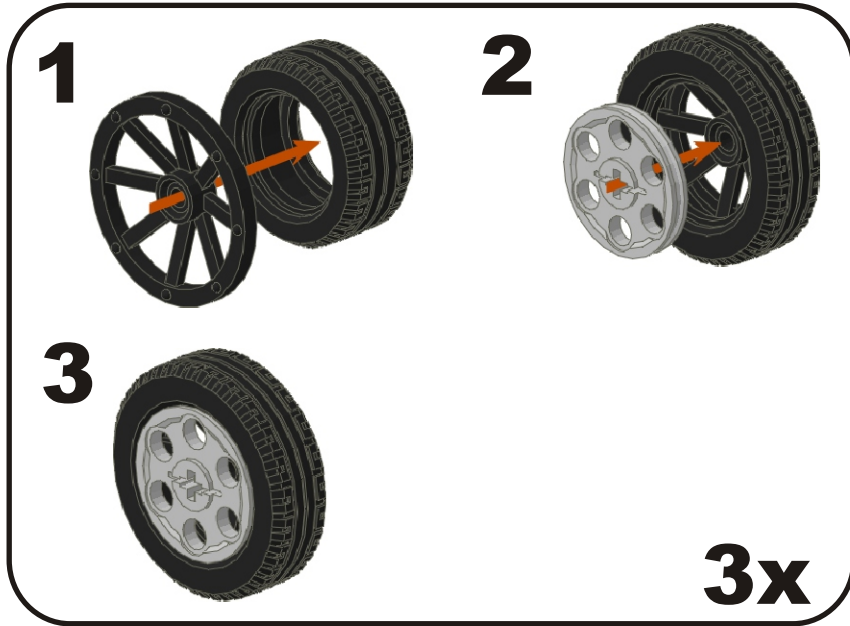
**2**



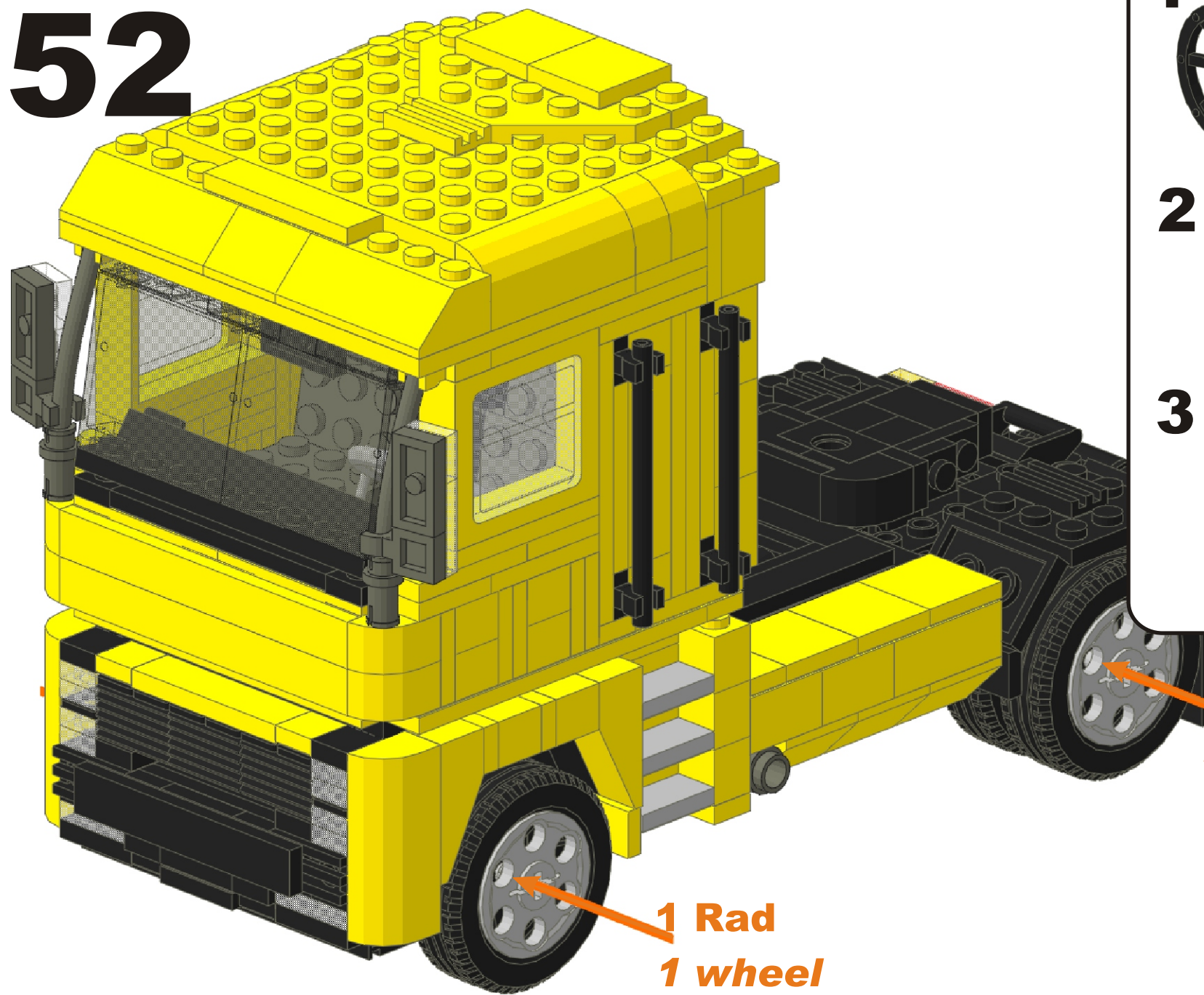
**3**



# 51



# 52



**1**  **2**  **3** 

**3x**

**2 Räder**  
**2 wheels**

**1 Rad**  
**1 wheel**